

Table des matieres

	Page
Avertissements de securite/ Support technique	2

Vue d'ensemble/ Donnees techniques	3

Connexion electrique	4

Mise en service	7

Sous reserve de modifications techniques et tarifaires.

Aucune responsabilite ne saurait etre prise en charge en cas d'erreur d'impression.

Avertissements de sécurité / Support technique

Indications

- L'installation, l'entretien et le démarrage ne peuvent être mis en oeuvre que par du personnel qualifié.
- Le produit ne peut être utilisé que comme le prévoit le manuel .

Les indications et les avertissements suivants sont absolument à prendre en considération:



AVERTISSEMENT

Symbole d'avertissement sur le produit : La négligence des mesures de précaution nécessaires peut entraîner un décès, une blessure sérieuse et/ou des dommages de matériel.



AVERTISSEMENT


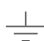

La négligence des mesures de précaution nécessaires peut entraîner un décès, une blessure sérieuse et/ou des dommages de matériel.

Ce symbole est utilisé, si aucun symbole d'avertissement correspondant ne se trouve sur l'appareil.

ATTENTION

La négligence des mesures de précaution nécessaires peut entraîner des dommages de matériel.

Symboles de sécurité

Dans le manuel et sur l'appareil	Description
	ATTENTION: voir des instructions d'emploi pour des détails
	Borne de terre
	Borne de fis de protection

Support technique

Veuillez vous adresser au partenaire commercial local (adresse sous www.uwt.de).
 Autrement, veuillez prendre contact:

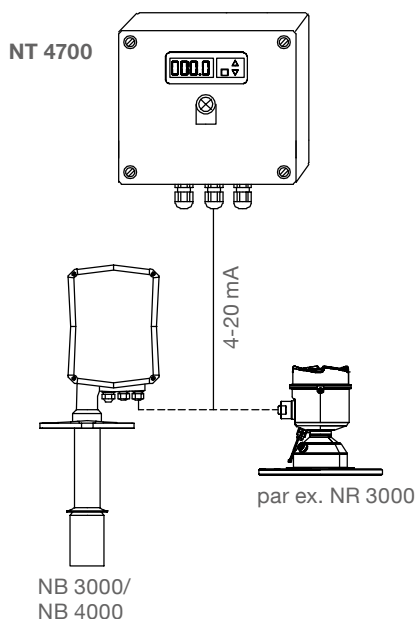
UWT GmbH
 Westendstr. 5
 D-87488 Betzigau

Tel. 0049 (0)831 57123-0
 Fax. 0049 (0)831 76879
info@uwt.de
www.uwt.de

Vue d'ensemble / Données techniques

Indicateur de niveau pour un réservoir / Silo

- Evaluation du signal analogique 4-20 mA de tous les capteurs
- Affichage sur écran LED en pourcentage, hauteur, volumes et poids (NT 4900 inclus) la version pour NivoBob® NB 3000/ NB 4000 comprend une touche de démarrage ainsi qu'un voyant lumineux lors de la détection du poids dans la position finale supérieure
- Utilisation la plus simple



Données techniques

Dimensions	182 x 180 x 90 mm (B x H x T)	
Montage	Montage mural	
Matériau	Polycarbonate	
Type de protection	IP65	
Température ambiante	0 .. +50°C	
Tension d'alimentation	NT 4700-1/ NT 4700-2: NT 4700-5/ NT 4700-6: NT 4700-3/ NT 4700-4:	230 V 50/ 60 Hz 115 V 50/ 60 Hz 24 V DC
	NB 3000/ NB 4000:	230 V 50/60 Hz ou 115 V 50/ 60 Hz ou 24 V DC, la connexion est faite sur le site
	4-20 mA à 2 conducteurs:	Alimenté par NT 4700-2 (alimentation intégrée 24V DC) ou NT 4700-4 ou NT 4700-6
Consommation de puissance	NT 4700: Technique de mesure:	10 VA Voir description du produit de la technique de mesure respective

Connexion électrique

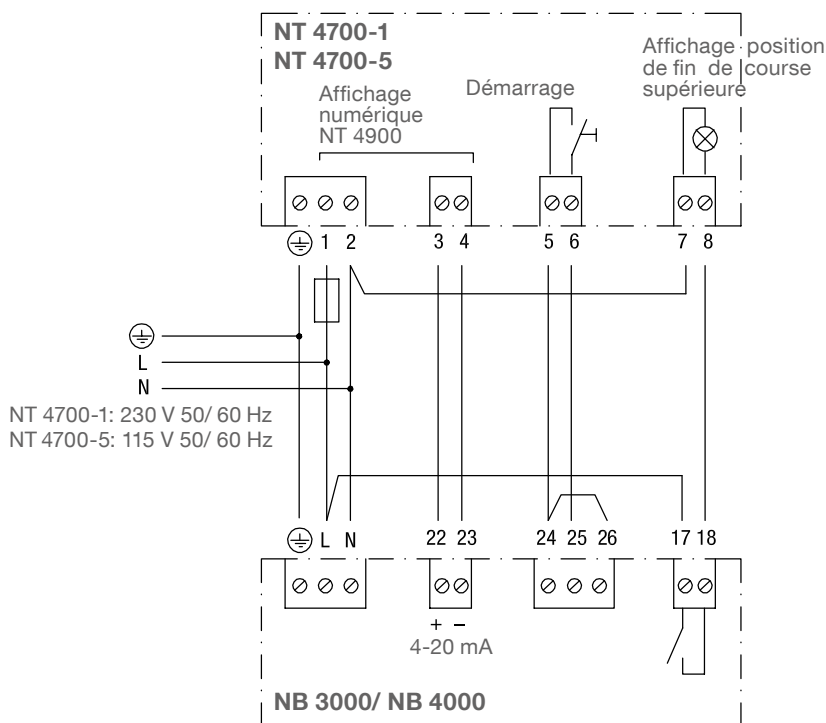
! Instructions de sécurité

Utilisation appropriée	La sécurité électrique n'est pas garantie en cas de mauvaise utilisation de l'appareil.
Instructions d'utilisation	Pour la connexion électrique, les réglementations locales ou VDE 0100 doivent être respectées.
Fusibles	Utiliser les fusibles spécifiés dans le schéma de connexion.
Disjoncteur différentiel	Pour éviter tout contact indirect avec une tension dangereuse, une coupure automatique (disjoncteur différentiel) de la tension d'alimentation doit être assurée en cas d'erreur.
Disjoncteur	Un interrupteur doit être prévu à proximité de l'appareil en tant que dispositif de déconnexion pour la tension y d'alimentation.
Plan de connexion	Les connexions électriques doivent être réalisées conformément au schéma de connexion.
Tension d'alimentation	Avant d'allumer l'appareil comparer les informations avec les informations indiquées sur la plaque signalétique.
Presse-étoupes	Assurez-vous que le presse-étoupe étanche bien le câble, et qu'il soit fermement serré (entrée d'eau). Les presse-étoupes non-utilisés doivent être fermés avec un bouchon.
Câble de connexion	Tous les câbles de connexion doivent être isolés pour une tension d'alimentation d'au moins 250 V AC. La résistance de température doit être d'au moins 80°C (176°F).
Installation dans des zones à risques d'explosion	Le NT 4700 n'est pas autorisé pour le montage dans les zones à risques d'explosion. Pour le câblage vers le NB 3000/ NB 4000, qui sont montés dans la zone dangereuse, s'appliquent les règles générales pour l'installation dans les zones à risques d'explosion.

Connexion électrique

NT 4700-1/ NT 4700-5

230 V / 115 V Version pour la connexion à NivoBob® NB 3000/ NB 4000



0,14 .. 2,5 mm²
 (AWG 26 .. 14)

Fusible: max. 2 A

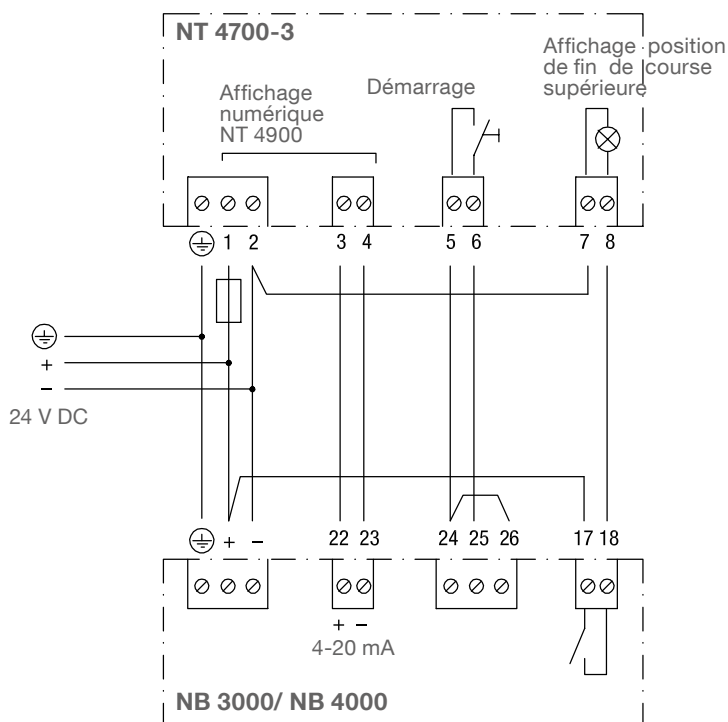
Affichage position:
 Possible pour le NB 4000,
 si avec le NB 4000 l'option
 Pos.25 "Relais de sortie" a
 été choisie.

Si une interruption de mesure doit
 se produire pendant le remplissage:
 enlever le cavalier sur le terminal 24 -
 26 et raccorder les contacts au goulot de
 remplissage (voir les instructions
 NB 3000 / NB 4000).

Le relais sur le terminal
 17 - 18 est programmé en
 usine en position de fin de
 course supérieure (pas de
 changement nécessaire).

NT 4700-3

24 V DC Version pour la connexion à NivoBob® NB 3000/ NB 4000



0,14 .. 2,5 mm²
 (AWG 26 .. 14)

Fusible: max. 2 A

Affichage de la position de
 fin de course supérieure:
 possible seulement pour
 NB 4000, si avec NB 4000
 l'option Pos.25 "Relais
 sortie" a été choisie.

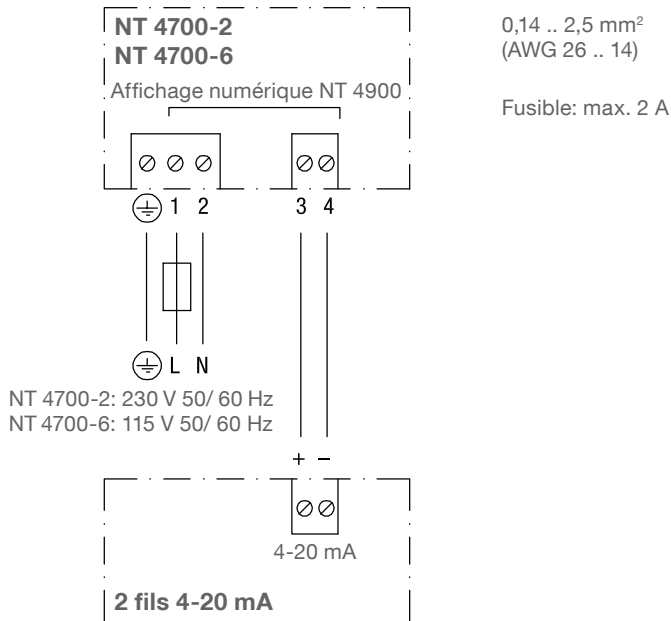
Si une interruption de mesure
 doit se produire pendant le
 remplissage: enlever le cavalier
 sur le terminal 24 - 26 et raccorder
 les contacts au goulot de
 remplissage (voir les instructions
 NB 3000 / NB 4000).

Le relais aux bornes 17 - 18
 est programmé en usine
 à la position de fin de
 course supérieure (pas de
 changement nécessaire).

Connexion électrique

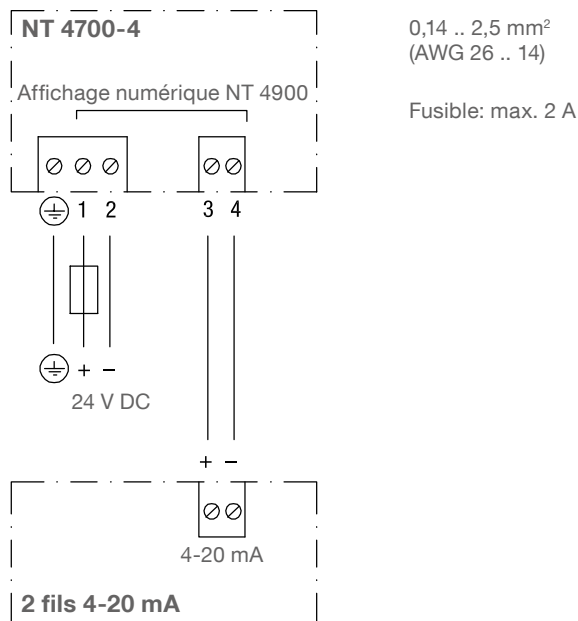
NT 4700-2/ NT 4700-6

230 V/ 115 V Version pour la connexion à 2 fils 4-20 mA (par ex. NR 3000)



NT 4700-4

24 V DC Version pour la connexion à 2 fils 4-20 mA (par ex. NR 3000)



Mise en service

Mise en service

Installation:

- NB 3000/ NB 4000: Voir les instructions d'utilisation correspondantes. Seuls les paramètres du "menu de démarrage rapide" doivent être saisis
- 2 fils 4-20 mA: Voir les instructions d'utilisation correspondantes
- Ecran LCD NT 4900: Voir les instructions d'utilisation correspondantes

Remarque:

Une défaillance / un besoin de maintenance peut être détecté par l'écran LCD NT 4900 en raison d'une valeur d'affichage négative atypique. Pour ce faire, le NT 4900 doit être réglé sur 4-20 mA et en cas de défaut, le capteur raccordé doit émettre en dessous de 4 mA (avec le NB 3000/ NB 4000 la valeur par défaut est de 0 mA).