

Betriebsanleitung

UWT GmbH
Westendstraße 5
D-87488 Betzigau

Tel.: +49 (0)831 57123-0 Internet: www.uwt.de
Fax: +49 (0)831 76879 E-Mail: info@uwt.de

Diese Betriebsanleitung ist gültig für:	Typen	CN 4020 / 4030 / 4050
	Zulassung	CE / TR-CU / ATEX / IEC-Ex
	Elektronikmodule	Relais (SPDT, DPDT) PNP

Inhaltsverzeichnis

Sicherheits /Warnhinweise	Seite	4
Verwendung	Seite	4
Technische Daten	Seite	5
Montage	Seite	15
Elektrischer Anschluss	Seite	21
Einstellungen	Seite	27
Schaltlogik	Seite	29
Wartung	Seite	30
Ersatzteile	Seite	31
ATEX / IEC-Ex Hinweise	Seite	32

Sicherheits /Warnhinweise

Installation, Wartung und Inbetriebnahme darf nur von qualifiziertem Fachpersonal durchgeführt werden.

Für den elektrischen Anschluss müssen die örtlichen Vorschriften oder VDE 0100 beachtet werden.

Alle Anschlusskabel müssen für wenigstens 250V AC Betriebsspannung isoliert sein. Die Temperaturbeständigkeit muss mindestens 90°C (194°F) betragen.

Bei unsachgemäßem Gebrauch des Gerätes ist die Sicherheit nicht gewährleistet.

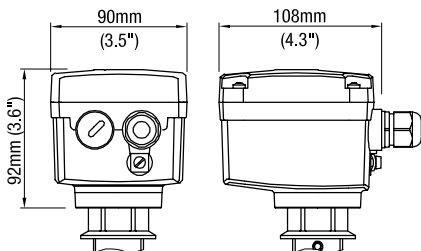
Verwendung

Füllstandgrenzschalter zur Füllstandmessung in pulverförmigen und granulierten Schüttgütern.

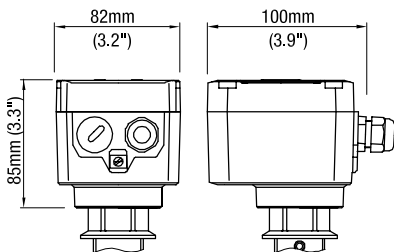
Technische Daten



Kunststoff PA



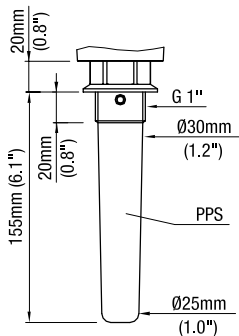
Aluminium



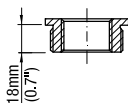


CN 4020

120°C


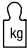


G 1" → G 1 1/2" / NPT 1 1/4" / NPT 1 1/2"



Material gem.
Bestellangaben

Zubehör

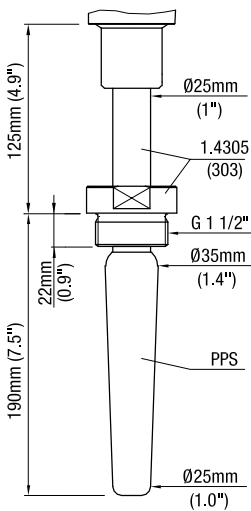
	min. -1bar (-14.5psi) max. +25bar (+363psi)
	~ 0,5kg (1.1 lbs)



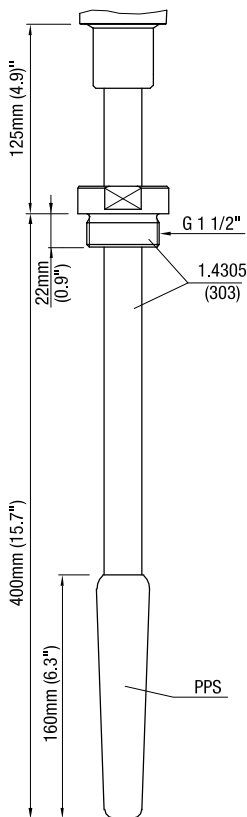
CN 4020

180°C

L=190mm



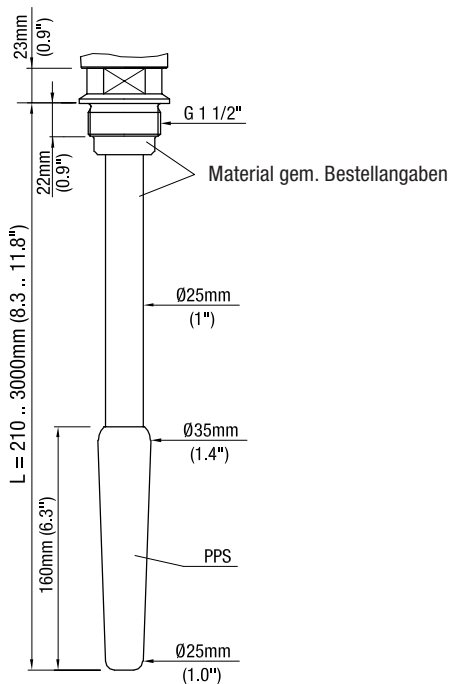
L=400mm



	min. -1bar (-14.5psi) max. +16bar (+232psi)
	~ 1.8kg (4.0 lbs)



CN 4030

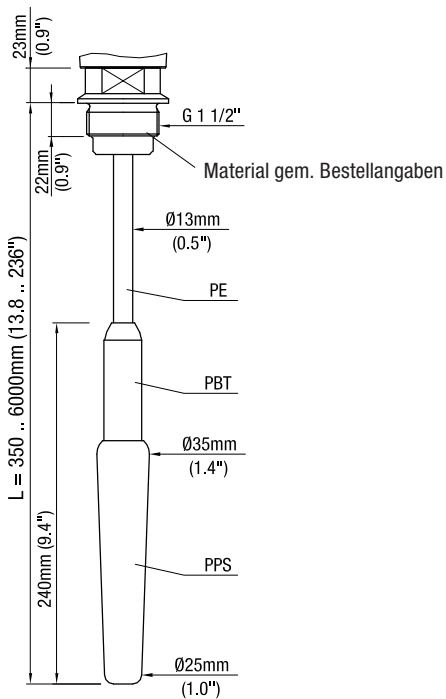




	min. -1bar (-14.5psi) max. +16bar (+232psi)
	~ 0.8 kg (1.8 lbs)+ L: 0.8 kg/m (1.8 lbs/39.9") (1) ~ 1.5 kg (3.3 lbs)+ L: 1.6 kg/m (3.5 lbs/39.9") (2)

(1) = Aluminium (2) = Edelstahl



CN 4050



	min. -1bar (-14.5psi) max. +6bar (+87psi)
	~ 0.9 kg (2.0 lbs)+ L: 0.25 kg/m (0.55 lbs/39.9") (1) ~ 1.4 kg (3.1 lbs)+ L: 0.25 kg/m (0.55 lbs/39.9") (2)

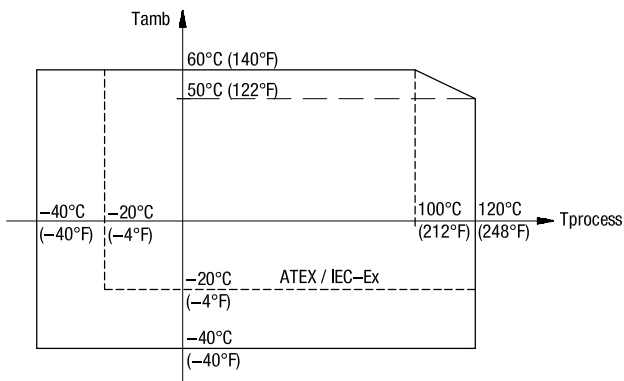
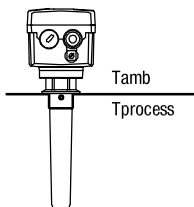
(1) = Aluminium (2) = Edelstahl



°C

CN 4020

120°C

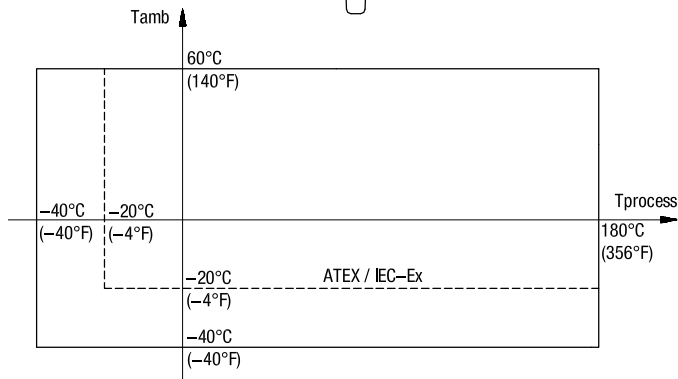
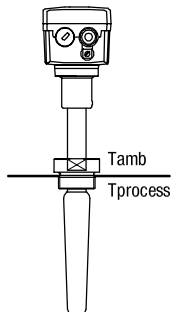




°C

CN 4020

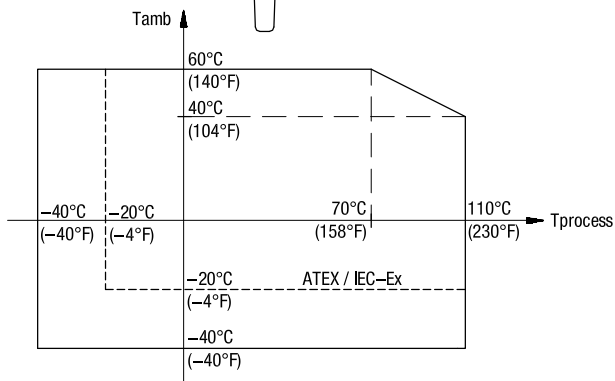
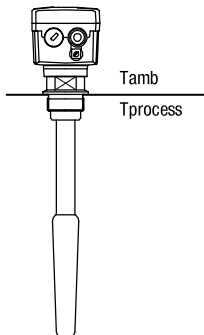
180°C





°C

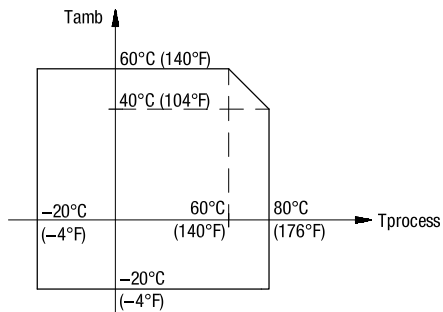
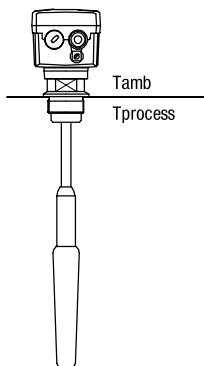
CN 4030

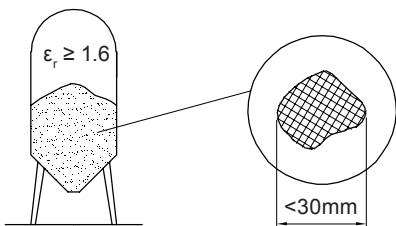




°C

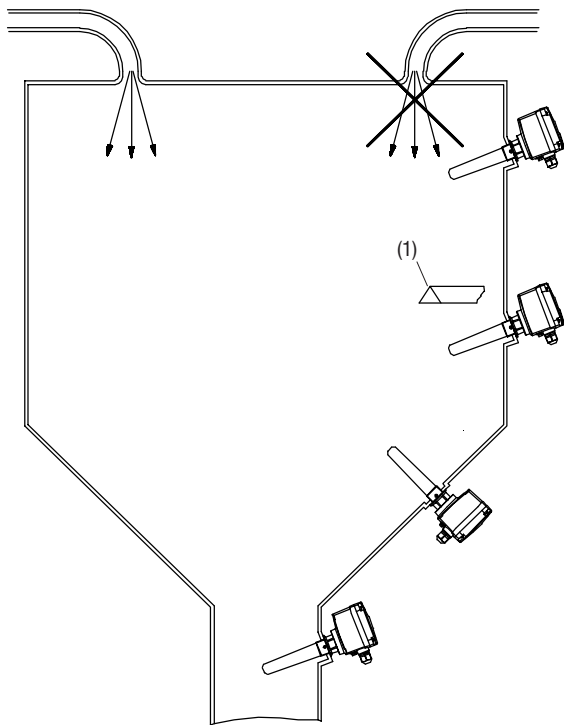
CN 4050



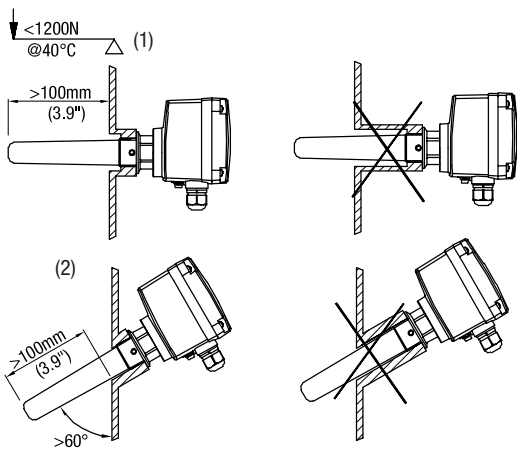


ϵ_r Dielektrizitätskonstante (DK)

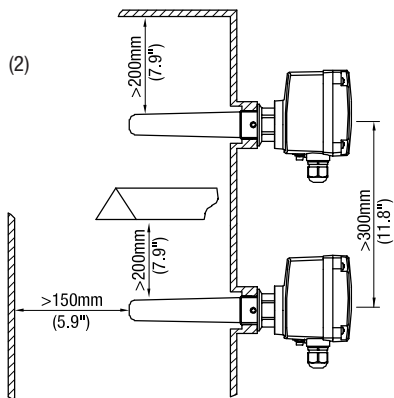
CN 4020

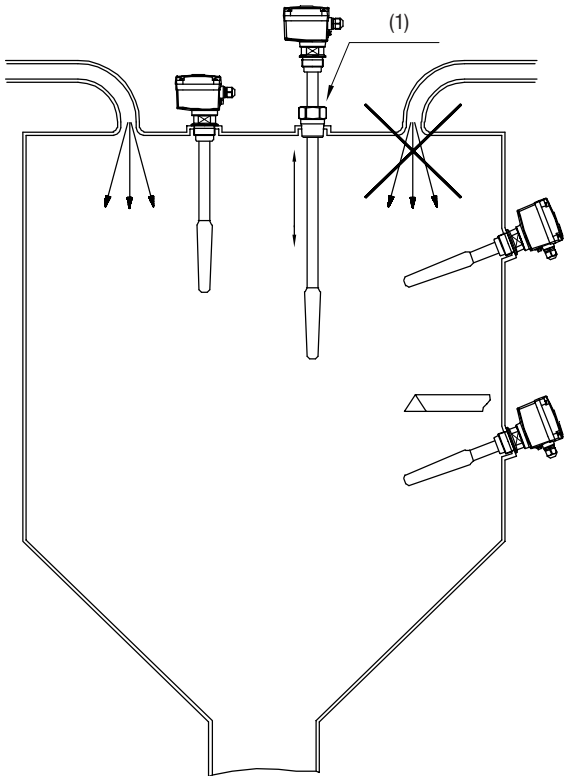


(1) Stahlwinkel bei hohen mechanischen Kräften



- (1) Mechanische Sensorbelastung
(2) Minimale Abstände einhalten

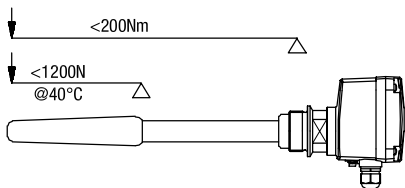




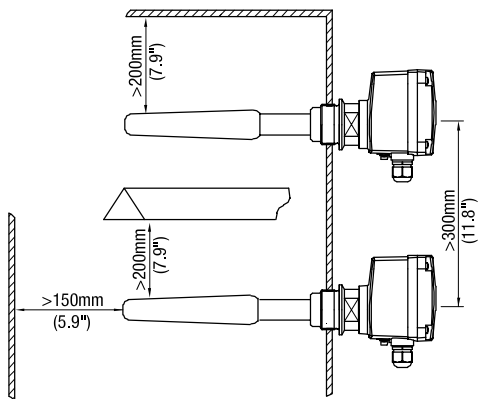
(1) Schiebemuffe: Klemmschraube mit 20Nm anziehen

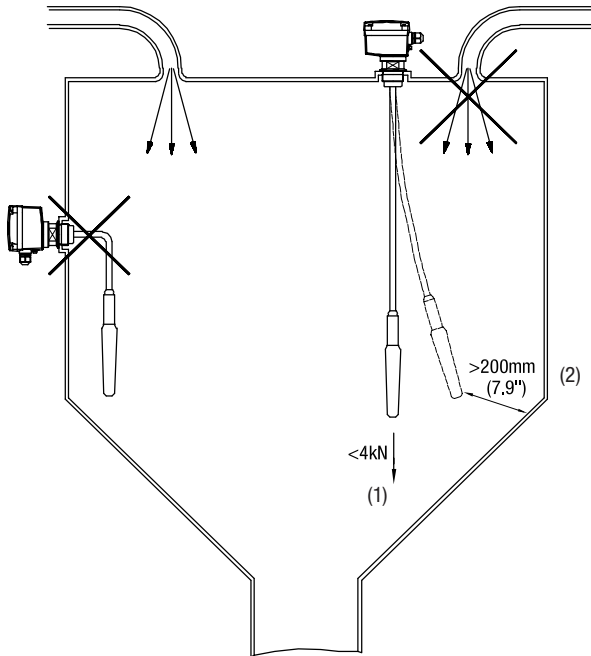
CN 4030

Mechanische Sensorbelastung



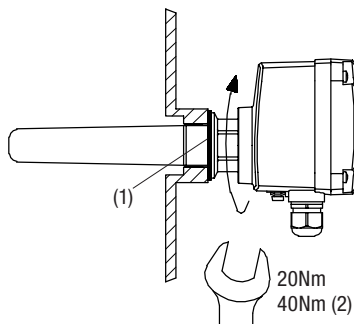
Minimale Abstände einhalten





- (1) Mechanische Sensorbelastung
- (2) Minimale Abstände einhalten

Befestigen Gewinde

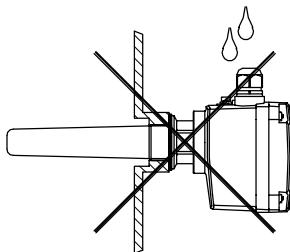
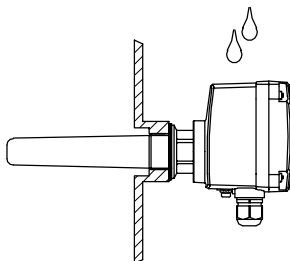


(1) Flachdichtung

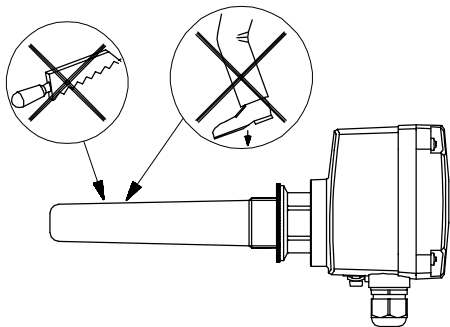
(2) Metall

Ausrichtung

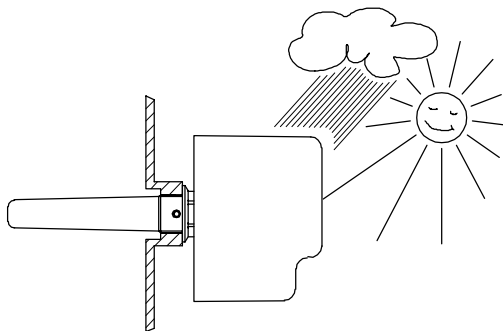
Schutzart IP 66



Behandlung



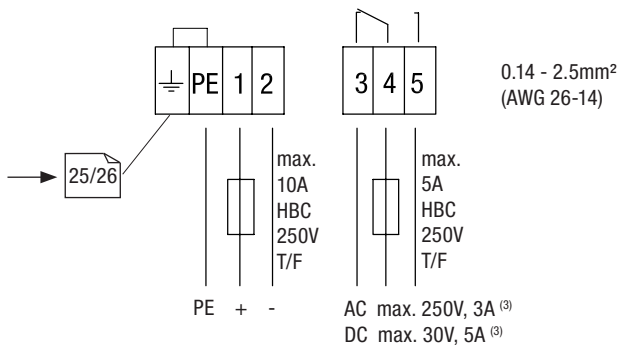
Option: Wetterschutzhaube



für Ex nur für Zone 22 zugelassen

Elektrischer Anschluss

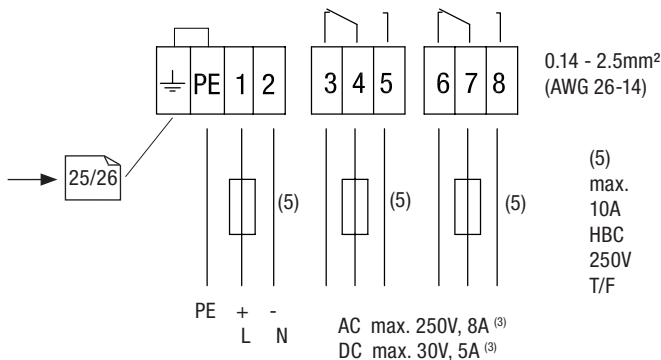
Relais SPDT



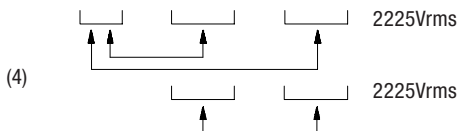
(1)
21...27V DC $\pm 10\%$ ⁽²⁾, max. 1.5W



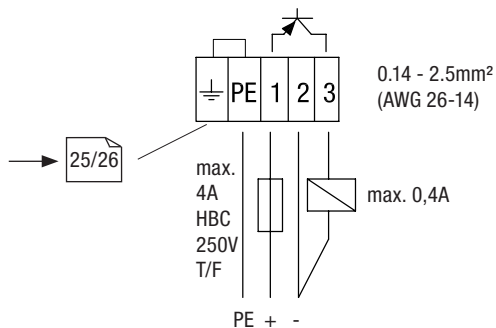
- (1) Versorgungsspannung
- (2) Einschließlich 10% aus EN 61010
- (3) Nicht induktiv
- (4) Isolierspannung



- (1)
21...230V 50-60Hz $\pm 10\%$ ⁽²⁾, max. 18VA
21...45V DC $\pm 10\%$ ⁽²⁾, max. 2W



- (1) Versorgungsspannung
- (2) Einschließlich 10% aus EN 61010
- (3) Nicht induktiv
- (4) Isolierspannung

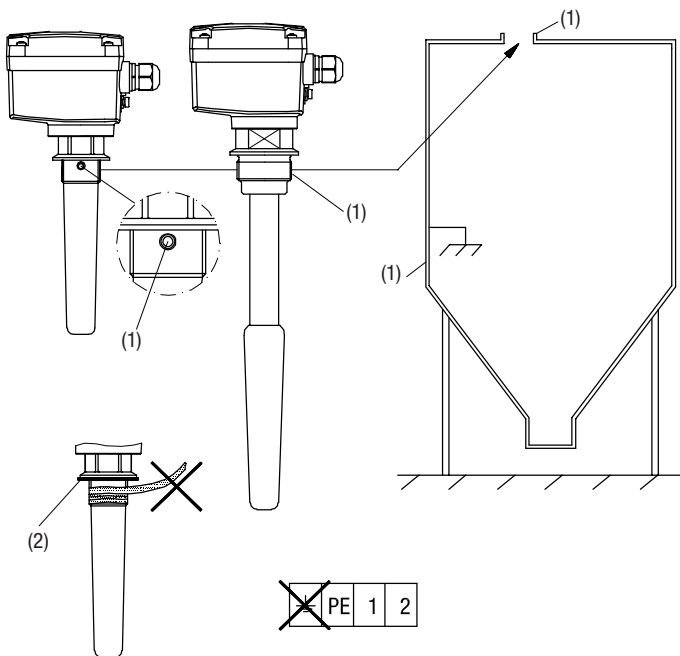


(1)
20...40V DC $\pm 10\%$ ⁽²⁾, max. 0.5A

- (1) Versorgungsspannung
(2) Einschließlich 10% aus EN 61010

Funktionserdung

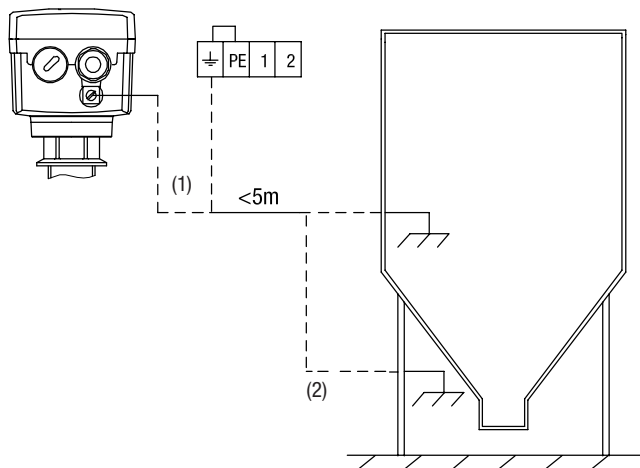
über Prozessanschluss



(1) Metall

(2) Flachdichtung verwenden, kein Teflonband

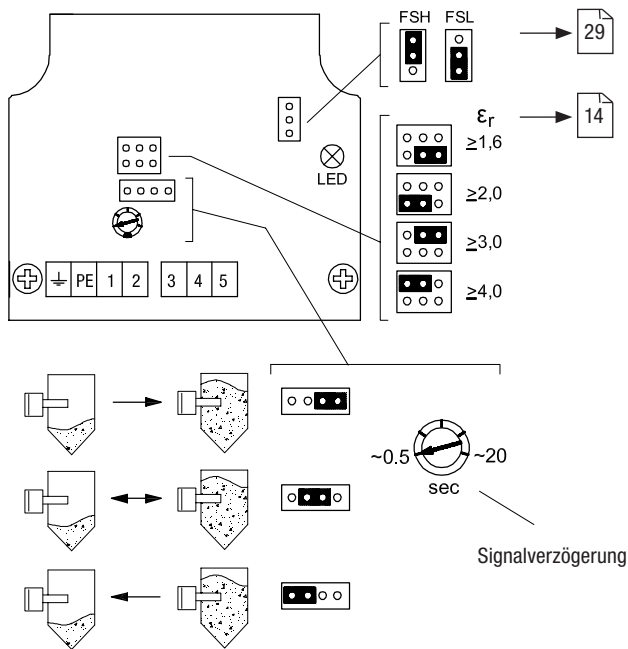
alternativ über Kabel



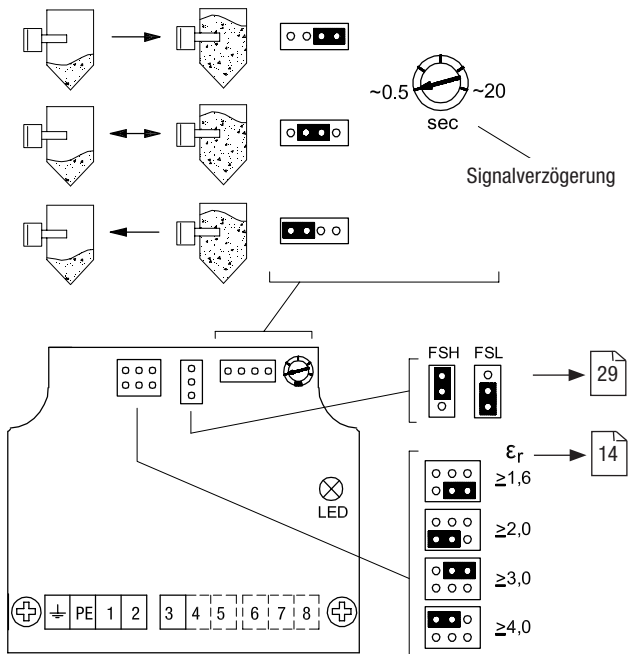
- (1) Innere oder äußere Klemme verwenden
- (2) Geerdete Metallteile bei nicht metallischem Behälter

Einstellungen

Relais SPDT



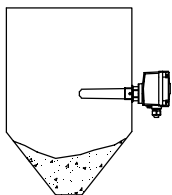
Relais DPDT / PNP



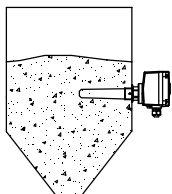
FSL

FSH

→ 27

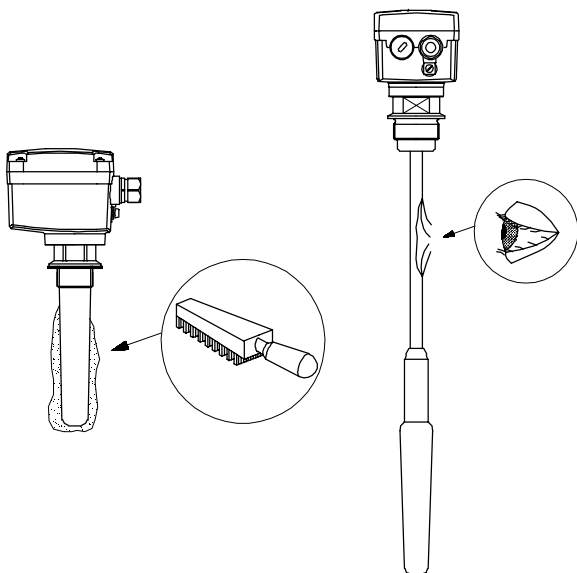


		(1)
		(2)
		(3)
		(4)



		(1)
		(2)
		(3)
		(4)

- (1) = Relais SPDT
- (2) = Relais DPDT
- (3) = PNP
- (4) = LED Signal

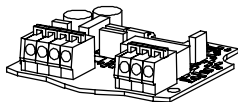


Ersatzteile

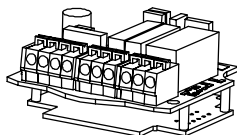
CN 4020 120°C

SPDT	21..27V DC	pl406100
DPDT	21..230V AC 21..45V DC	pl406110
PNP	20..40V DC	pl406120

SPDT



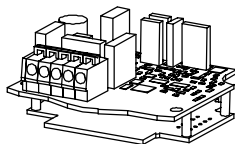
DPDT



CN 4020 180°C

DPDT	21..230V AC 21..45V DC	pl406111
PNP	20..40V DC	pl406121

PNP



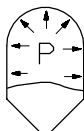
CN 4030 / CN 4050

Keine Ersatzteile verfügbar

ATEX + IEC-Ex

Hinweise

Zulässiger Relativdruck

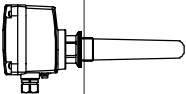
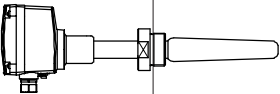


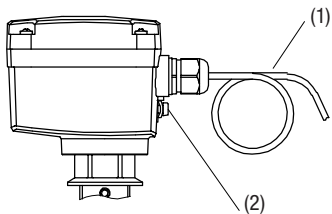
-0,2...+0,1bar
(-2.9...+1.45psi)

Umgebungstemperatur

Max. Oberflächentemperatur



<p>60°C (140°F) 60°C (140°F) 60°C (140°F)</p> 	<p>CN 4020: 120°C (248°F) CN 4030: 110°C (230°F) CN 4050: 80°C (176°F)</p>	<p>120°C (248°F) 120°C (248°F) 135°C (275°F)</p>
<p>60°C (140°F) 60°C (140°F) 60°C (140°F) 60°C (140°F) 60°C (140°F) 60°C (140°F) 60°C (140°F)</p> 	<p>CN 4020: 120°C (248°F) 130°C (266°F) 140°C (284°F) 150°C (302°F) 160°C (320°F) 170°C (338°F) 180°C (356°F)</p>	<p>CN 4020: 120°C (248°F) 130°C (266°F) 140°C (284°F) 150°C (302°F) 160°C (320°F) 170°C (338°F) 180°C (356°F)</p>



- (1) Mech. Zugentlastung vorsehen
- (2) An Potentialausgleich anschließen

Beim Einbau und Anschluss müssen die entsprechenden Vorschriften des Errichterlandes beachtet werden.

Inbetriebnahme nur bei geschlossenem Gerät.

Das Gerät darf nur im spannungsfreien Zustand geöffnet werden.

Vor dem Öffnen sicherstellen, dass keine Staubablagerungen oder Aufwirbelungen vorhanden sind.

Die Montage muss derart erfolgen, dass bedingt durch Schlag- oder Reibvorgänge die Erzeugung von Funken zwischen dem Aluminium-Gehäuse und Stahl ausgeschlossen ist.

Kabelverschraubungen:

Die Ausführung muss nach den Richtlinien des Landes erfolgen, in dem das Gerät installiert wird.

Nicht genutzte Kabeleinführungen müssen mit für diesen Zweck zugelassenen Blindstopfen verschlossen werden.

Wenn möglich müssen die vom Hersteller mitgelieferten Teile verwendet werden. Für die vom Hersteller mitgelieferten Kabelverschraubungen muss eine Zugentlastung vorgesehen werden.

Der Durchmesser der Anschlusskabel muss zu dem Klemmbereich der Kabelverschraubungen passen.

Werden andere als die vom Hersteller mitgelieferten Teile verwendet, muss Folgendes sichergestellt sein:

Die Teile müssen eine Zulassung besitzen, die zu der Zulassung des Füllstandmelders passend ist (Zertifikat und Schutzart).

Die zugelassene Betriebstemperatur muss der minimalen Umgebungstemperatur des Füllstandmelders sowie der um 10 Kelvin erhöhten maximalen Umgebungstemperatur des Füllstandmelders entsprechen.

Die Teile müssen gemäß der Betriebsanleitung des Herstellers montiert werden.