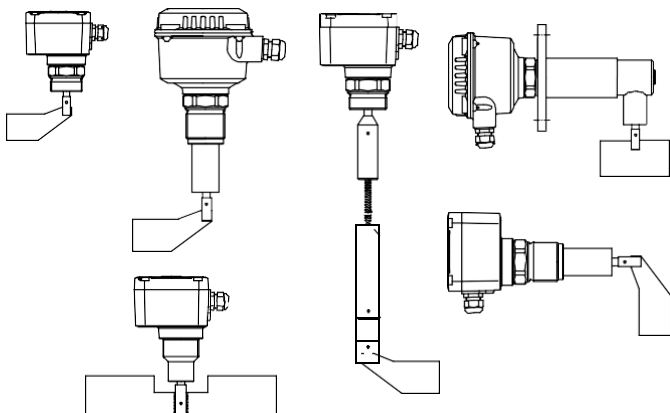


Seriile **RN 3000**
RN 4000
RN 6000



Manual de utilizare:

010516

UWT GmbH
Westendstraße 5
D-87488 Betzigau

Tel.: +49 (0)831 57123-0 Internet:www.uwt.de
Fax: +49 (0)831 76879 E-Mail: info@uwt.de

Domeniul de aplicare a acestui manual :	Tipuri	RN 3001 / 3002 / 3003 / 3004 / 3005 RN 4001 RN 6001 / 6002 / 6003 / 6004
	Aprobări	CE /TR-CU ATEX 1/2D / IEC-Ex t IIIC

Conținut

Notă de siguranță	Pagina	4
Domenii de aplicare	Pagina	4
Date tehnice	Pagina	5
Aplicație	Pagina	19
Instalare	Pagina	26
Conexiune electrică	Pagina	29
Sens de comutare	Pagina	34
Setări	Pagina	38
Întreținere	Pagina	38
CertIFICATE ATEX / IEC-Ex	Pagina	39

Notă de siguranță

Instalarea, întreținerea și punerea în funcțiune poate fi realizată numai de către personal tehnic calificat.

Pentru conexiunea terminală a dispozitivului, trebuie să se respecte reglementările locale sau VDE 0100 (Regulamentele Inginerilor electrotehnice nemțești).

Decuplați tensiunea de alimentare înainte de a deschide dispozitivul.

Toate cablajele trebuie să aibă o izolație adecvată pentru cel puțin 250V AC. Evaluarea temperaturii trebuie să fie de cel puțin 90 ° C (194 ° F).

În cazul manipulării de către personal neinstruit sau de manipulare incompetentă, siguranța dispozitivului nu poate fi garantată.

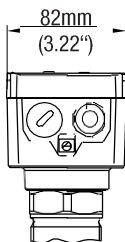
Domenii de aplicare

Comutator de limitare nivel pentru detectarea nivelului în punctul materialelor vărsate(vrac). Aplicabil si ca detector plin -,la cerere - detector gol.

Date tehnice

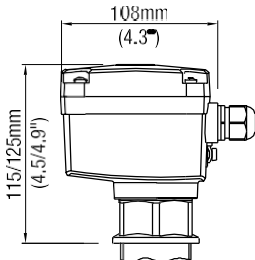
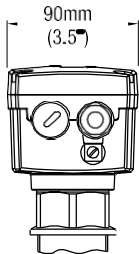
Carcasă

RN 3000

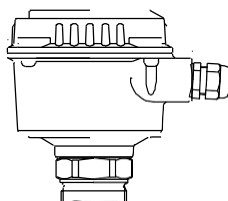
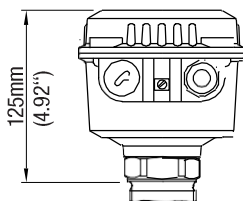
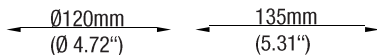


97mm

RN 4000



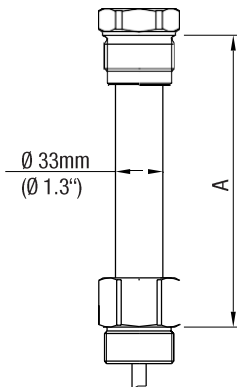
RN 6000

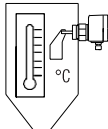


Ax extins de temperatură

RN 3001
RN 3002
RN 3004

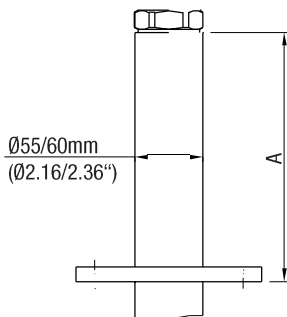
RN 6001
RN 6002
RN 6004



Dimensiuni	A = 0mm	A = 200mm (7.87")	A = 300mm (11.8")	A = 400mm (15.7")
	80°C (176°F)	150/250°C (302/482°F)	350°C (662°F)	600°C (1112°F)

RN 3003

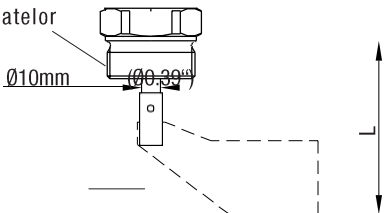
RN 6003



Dimensiuni A	A = 10mm	A = 75mm (2.95")	A = 210mm (8.26")
	80°C (176° F)	80°C (176°F)	150/250°C (302/482°F)
	0,8bar (11.6psi)	5/10bar (73/145psi)	0,8/5/10bar (11.6/73/145psi)

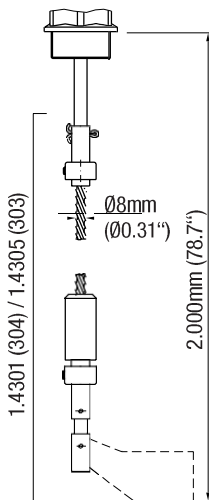
RN 3001
RN 4001
RN 6001

Material conform datelor
comenzii

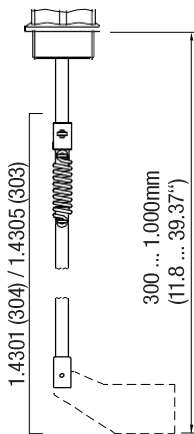


Material conform datelor
comenzii

L = 70mm ... 1500mm (2.75" ... 59")

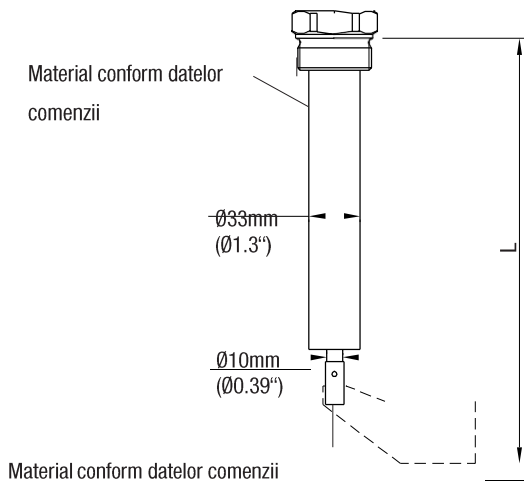


Extensie funie



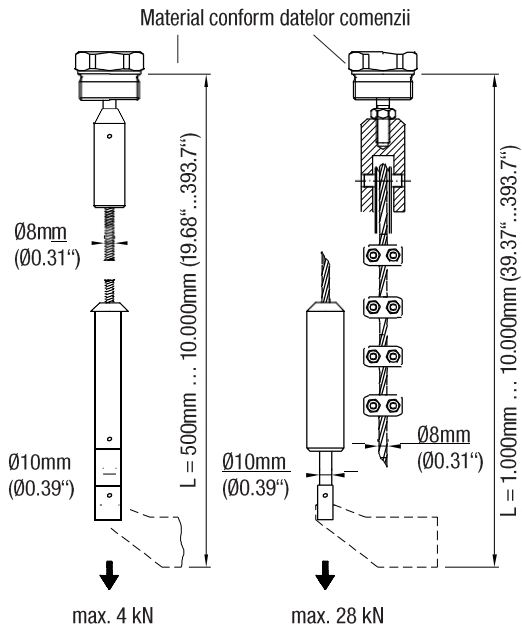
Ax cu pendul

RN 3002
RN 6002

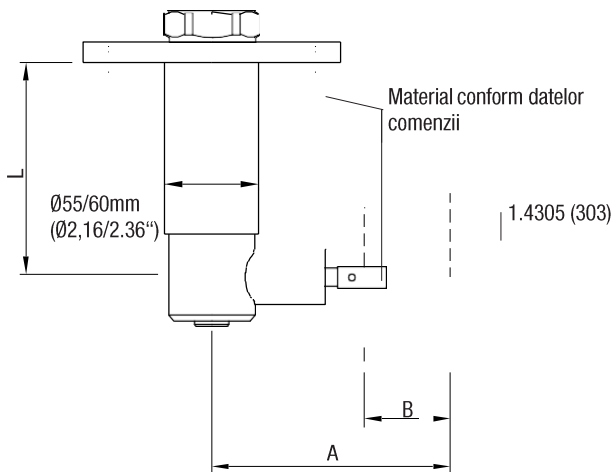


L = 250mm ... 4000mm (9.84" ... 158")

RN 3002-
Funie RN
6002-
Funie



RN 3003
RN 6003



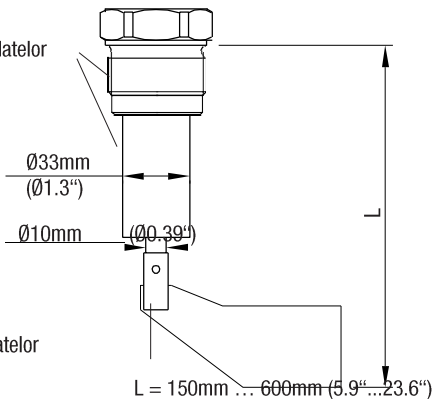
L = 125mm ... 300mm (4.92" ... 11.81")

A	B
139mm (5.47")	50mm (1.97")
187mm (7.28")	98mm (3.9")

RN 3004

RN 6004

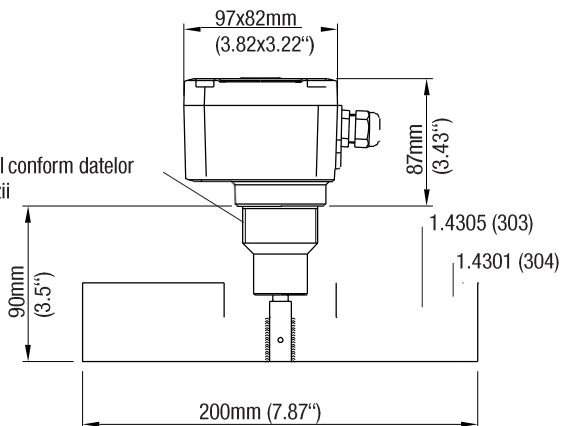
Material conform datelor
comenzii



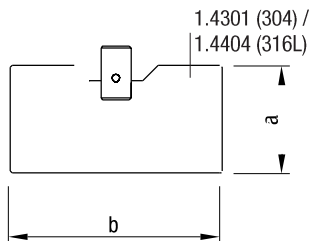
Material conform datelor
comenzii

RN 3005

Material conform datelor
comenzii

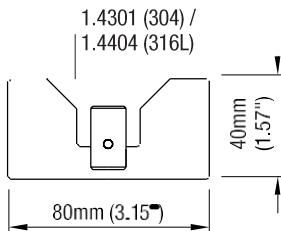


Paletă drept-
unghiulară

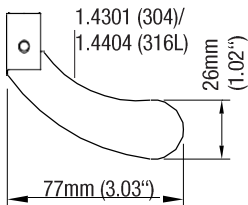
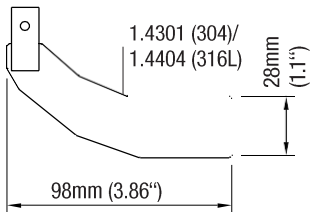
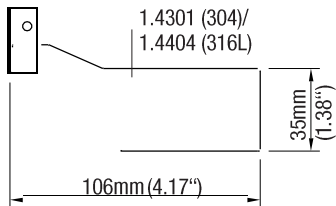
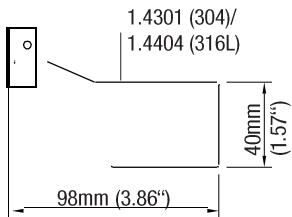


A	B
50mm (1.97")	98mm (3.86")
50mm (1.97")	150mm (5.9")
50mm (1.97")	250mm (9.84")
98mm (3.86")	98mm (3.86")
98mm (3.86")	150mm (5.9")
98mm (3.86")	250mm (9.84")

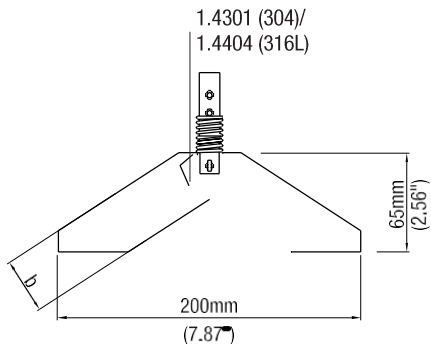
Dințat



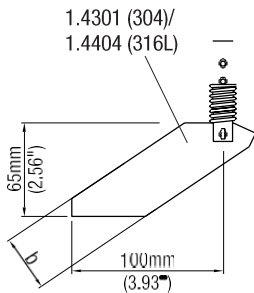
Paletă în formă de cizmă



Paletă dublă cu balamale

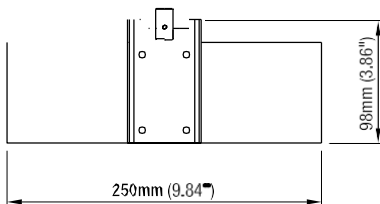


Paletă simplă cu balamale

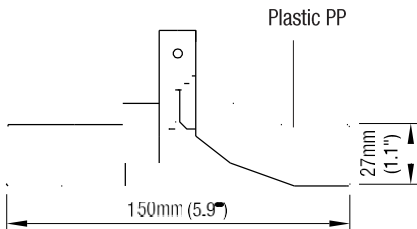


b=28mm (1.1") / 37mm (1.46")

Paletă de cauciuc

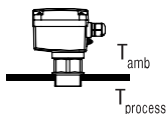


Paletă universală

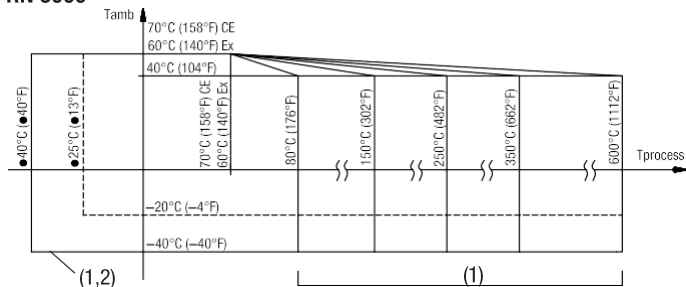




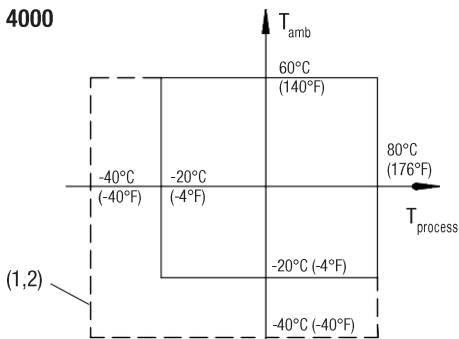
°C



RN 3000

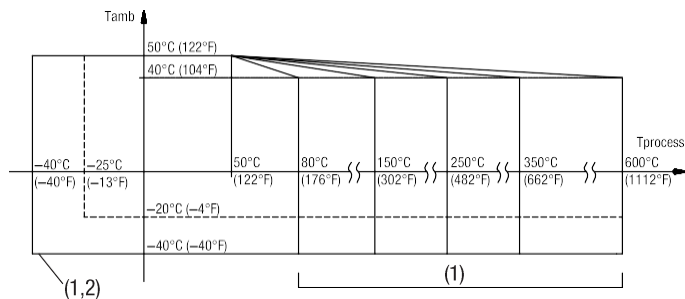


RN 4000



- (1) A se vedea placa de tip
- (2) Cu încălzire interioară

RN 6000



- (1) A se verifica placa de tip
 (2) Cu încălzire interioară



RN 3000 / RN 6000

min. -0,9bar (-13.1psi)
⁽¹⁾max. 0,8 / 5 / 10bar (11.6 / 73 / 145psi)

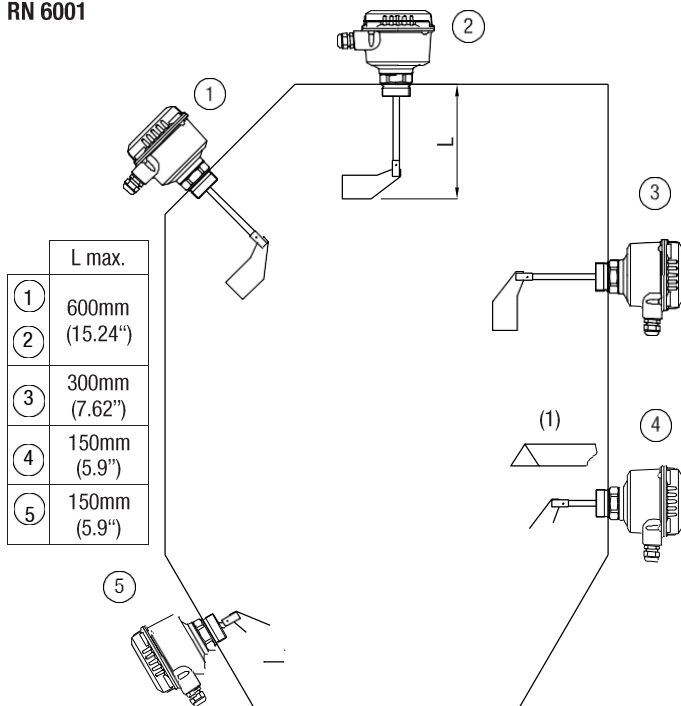
RN 4000

min. -0,9bar (-13.1psi)
 max. 0,8bar (11.6psi)

- (1) A se verifica placa de tip

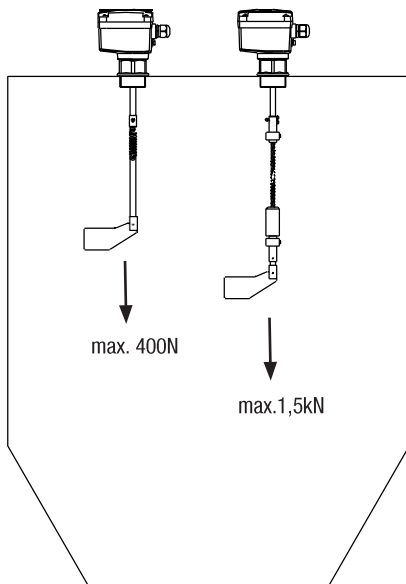
Aplicare

RN 3001
RN 4001
RN 6001



(1) Unghiul de protecție(copertina)în cazul sarcinii mecanice mari

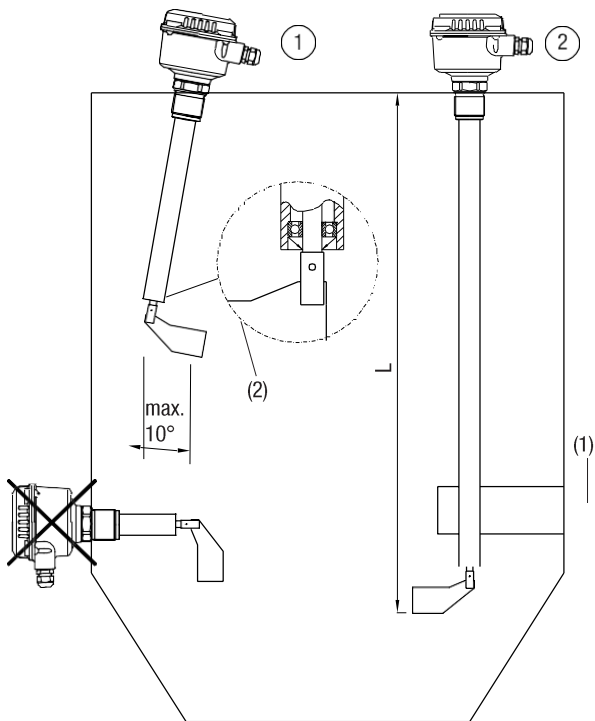
RN 3001
RN 4001
RN 6001



Ax pendular

Extensie funie

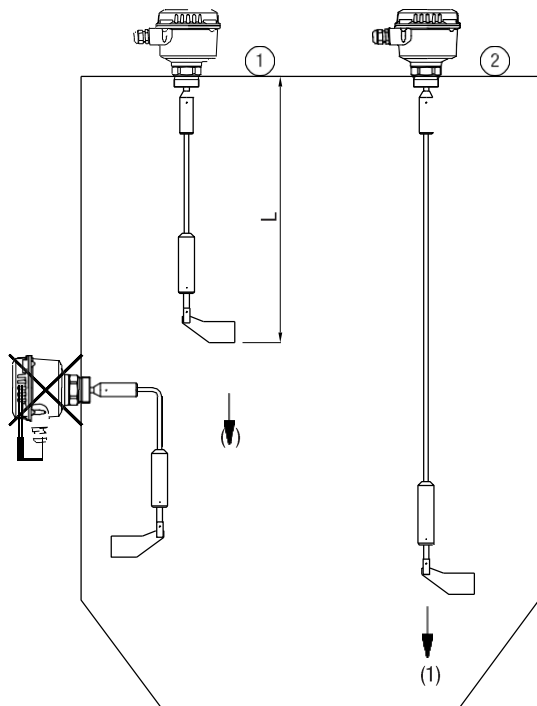
RN 3002
RN 6002



	L max.
①	3.000mm (118.1")
②	4000mm (158")

- (1) Suport mecanic
(2) Inclinați instalația cu opțiunea 32

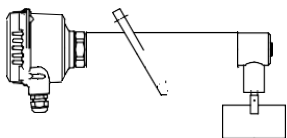
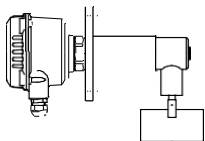
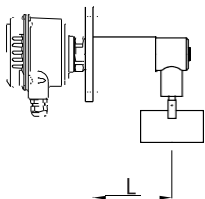
**RN 3002-
Funie RN
6002-Funie**



	L
①	min. 500mm (19.68")
②	max. 10.000mm (394")

(1) Puterea max. de tragere 4kN / 28kN, a se verifica placa de tip

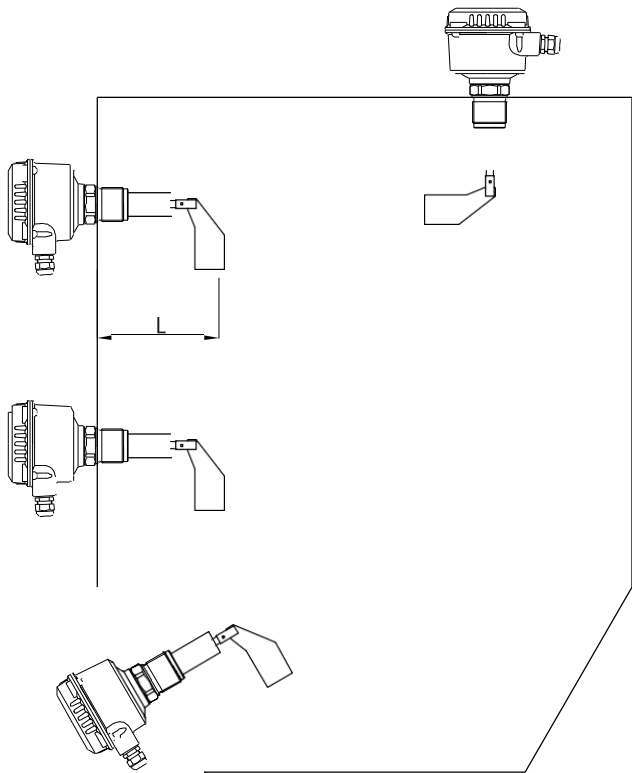
RN 3003
RN 6003



L max.

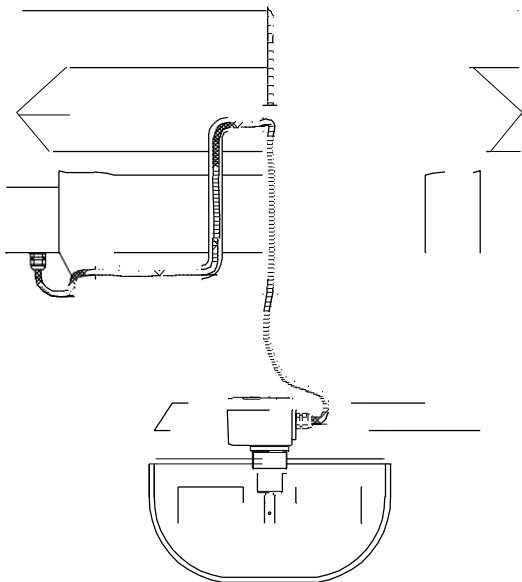
300mm (11.81")

RN 3004
RN 6004



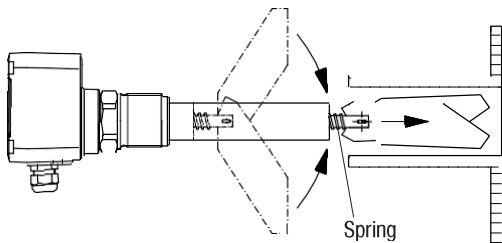
L max.

300mm (11.81")



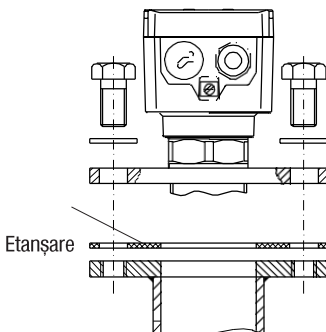
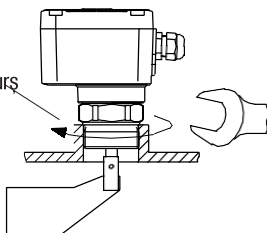
Arc tubular

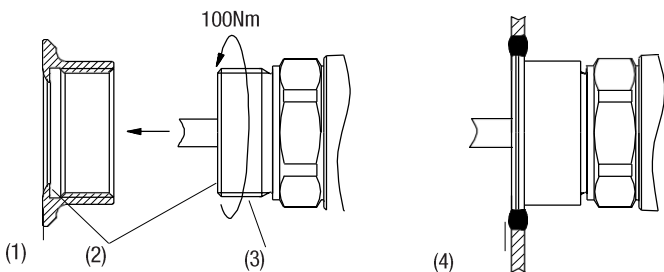
Exemplu: Introducerea paletei cu balama într-un soclu lung



Fixare / Etanșare

Garnitură Teflon sau garnitură
plată

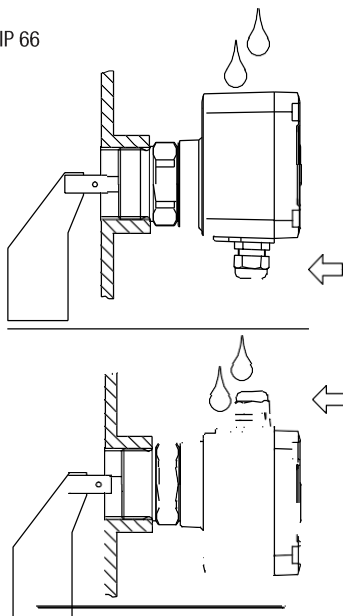




- (1) Manșon de sudură cu certificat
- (2) Suport metal-metal -fără decalaj
- (3) Bandă teflon
- (4) Sudură (respectați îndrumările de igienă)

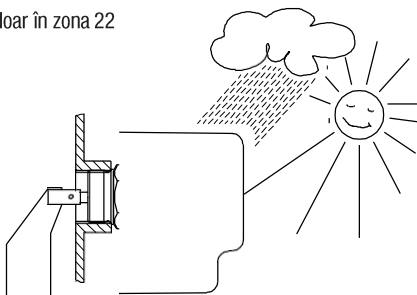
Aliniere

Protecție de intruziune IP 66



Opțiune: Capac împotriva intemperiilor

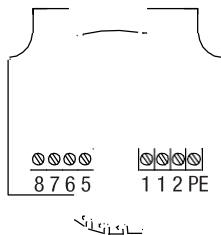
De Ex aprobat doar în zona 22



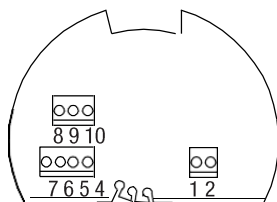
Conexiune electrică

RN 3000

RN 4000



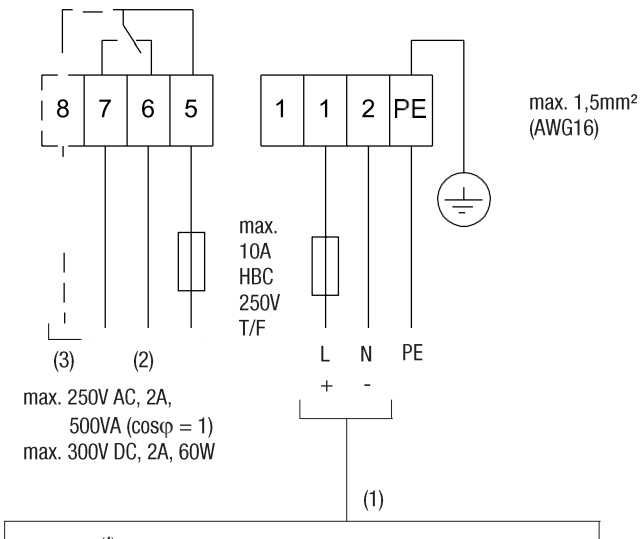
RN 6000



Terminale în conformitate cu versiunea selectată

Versiune

- AC
- DC
- Tensiune universală



Versiune ⁽⁴⁾

AC 24/48/115/230V ±10% ⁽⁵⁾, 50/60Hz max. 4VA

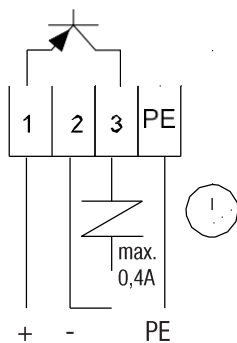
DC 24V DC ±15% ⁽⁵⁾, max. 2,5W

Tensiune 24V DC ±15% ⁽⁵⁾, max. 4W

universală 22...230V ±10% ⁽⁵⁾, 50/60Hz, max. 10VA

- (1) Alimentare
- (2) leșire semnal
- (3) leșire alarmă
- (4) A se verifica placa de tip
- (5) Inclusive 10% din EN 61010

Versiune
- PNP



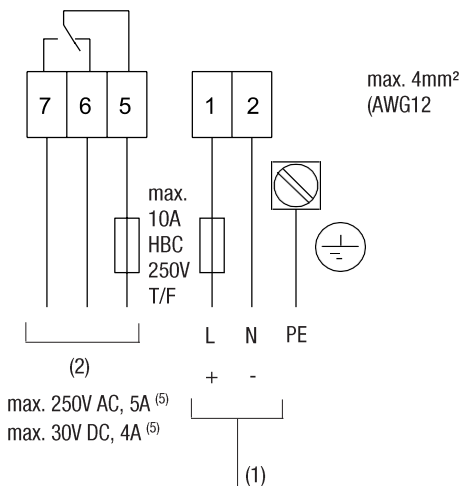
24V DC $\pm 15\%$ ⁽¹⁾
max. 0,6A

(1) incluzând 10% din EN 61010

Versiune

- AC

- DC



Versiue ⁽⁴⁾

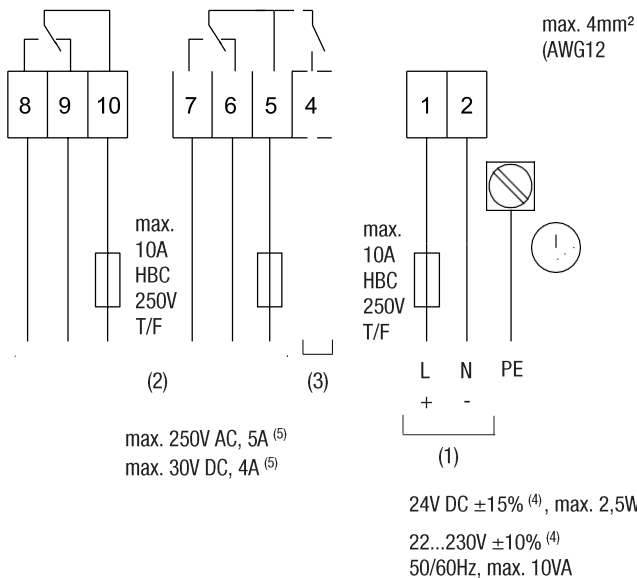
AC 24/48/115/230V ±10% ⁽⁴⁾, 50/60Hz max. 4VA

DC 24V DC ±15% ⁽⁴⁾, max. 2,5W

- (1) Alimentare
- (2) leșire semnal
- (3) A se verifica placa de tip
- (4) incluzând 10% din EN 61010
- (5) nu inductiv

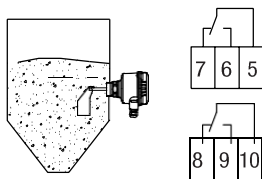
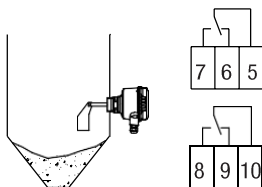
Versiune

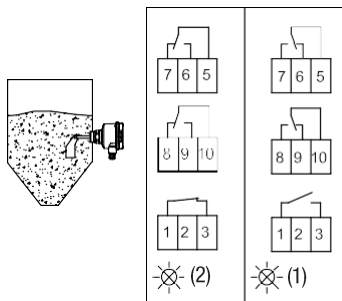
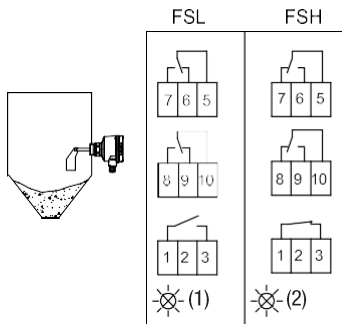
- Tensiune universală



- (1) Alimentare
- (2) leșire semnal
- (3) leșire alarmă
- (4) Incluzând 10% din EN 61010
- (5) nu inductiv

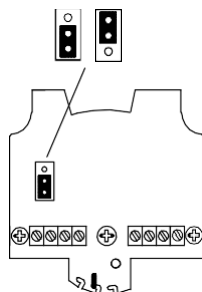
leșire semnal fără FSL/FSH



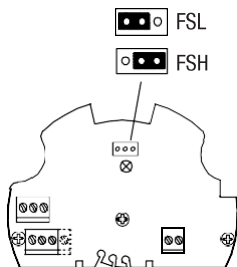


- (1) galben
(2) verde

RN 3000/4000:
FSL FSH

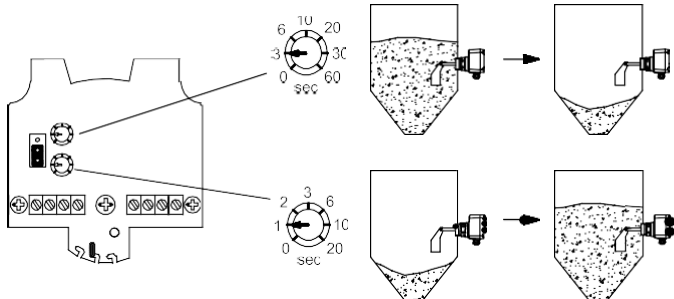


RN 6000:

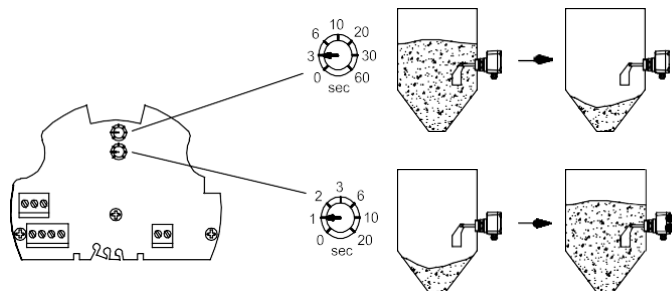


RN 3000

RN 4000



RN 6000



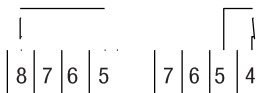
leșire alarmă

Versiune cu control de rotație

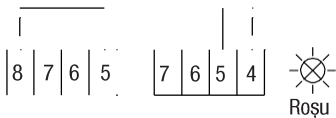
Nicio eroare

RN 3000/4000:

RN 6000:



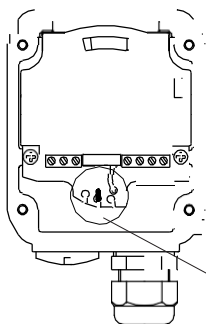
Eroare



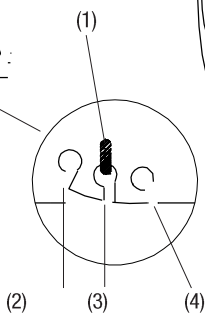
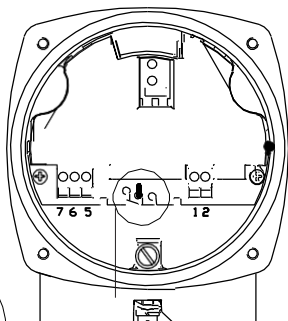
Setare

Setarea forței arcului

RN 3000
RN 4000



RN 6000



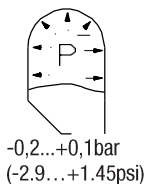
- (1) Arc
- (2) Ușor: pt material ușoare
- (3) central: universal
- (4) puternic: pt material foarte lipicioase

Întreținere

Normal nu este necesar

Notițe

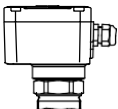
Presiune relativă permisă



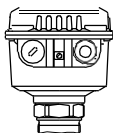
Limite zonale

RN 3000

RN 4000



RN 6000



(1) 2D

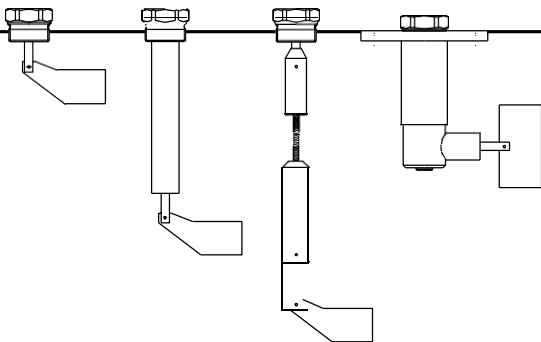
(2) Db

(3) 21

(1) 1D

(2) Da

(3) 20



(1) Categoria ATEX

(2) EPL (IEC-Ex)

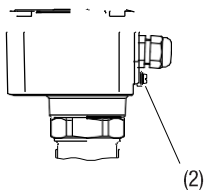
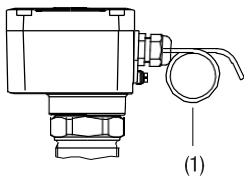
(3) Zona

Ambient temperature
Suprafața Max.

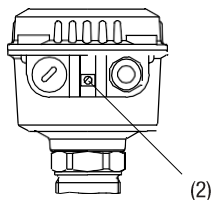
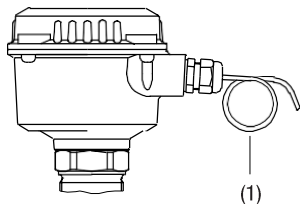

Ambient temperature		Suprafața Max.	
Zona 21	Zona 20	90°C (194°F)	
30°C (86°F)	50°C (122°F)	120°C (248°F) ⁽¹⁾	
40°C (104°F)	60°C (140°F)	100°C (212°F)	
50°C (122°F)	70°C (158°F)	120°C (248°F) ⁽¹⁾	
50°C (122°F)	70°C (158°F)	110°C (230°F)	
50°C (122°F)/ 60°C (140°F)	80°C (176°F)	120°C (248°F)	
	90°C (194°F)	120°C (248°F)	
	100°C (212°F)	120°C (248°F)	
	110°C (230°F)	120°C (248°F)	
	120°C (248°F)	120°C (248°F)	
	130°C (266°F)	130°C (266°F)	
	140°C (284°F)	140°C (284°F)	
	150°C (302°F)	150°C (302°F)	
50°C (122°F)/ 60°C (140°F)	160°C (320°F)	160°C (320°F)	
	170°C (338°F)	170°C (338°F)	
	180°C (356°F)	180°C (356°F)	
	190°C (374°F)	190°C (374°F)	
	200°C (392°F)	200°C (392°F)	
	210°C (410°F)	210°C (410°F)	
	220°C (428°F)	220°C (428°F)	
	230°C (446°F)	230°C (446°F)	
	240°C (464°F)	240°C (464°F)	
	250°C (482°F)	250°C (482°F)	

(1) Când se utilizează "tensiunea universală".

**RN 3000
RN 4000**



RN 6000



- (1) Un instrument de tragere mecanic e necesară
- (2) Conectați la

ATEX / IEC-Ex: Observații suplimentare

Pentru instalare și cablaj trebuie să fie respectate regulile de instalare, valabile ale țării respective.

Punere în funcțiune numai cu capacul închis.

Nu îndepărtați capacul în timp ce circuitele sunt deschise.

Înainte de a deschide capacul verificați să nu fie depuneri de praf .

Instalația trebuie să fie montată într-un mod, în care frecția mecanică să nu producă scântee între carcasa de aluminiu și oțel.

Pentru temperaturi de proces de peste 230 ° C, garniturile flanșelor și ale manșonului de alunecare trebuie să fie verificate regulat pentru o bună funcționare.

Pesetupe:

Instalație conform reglementărilor țării, unde este instalat produsul.

Unde este cazul, trebuie utilizate piesele furnizate din fabrică .

O reducere a solicitării trebuie să fie prevăzută la cablurile de conexiuni, atunci când dispozitivul este instalat cu presetupele furnizate de fabrică.

Diametrul cablajului de câmp trebuie să corespundă cu intervalul de prindere a clemei de cablu.

În cazul în care sunt utilizate altele decât piesele furnizate de fabrică, trebuie să se asigure următoarele: Piesele trebuie să aibă o aprobare adecvată pentru aprobarea senzorului de nivel (certificat și tipul de protecție).

Intervalul de temperatură aprobată trebuie să fie de min. temperatura mediului ambiant al senzorului de nivel la maxim. temperatura mediului ambiant al senzorului de nivel crescut cu 10Kelvin.

Piesele trebuie montate conform instrucțiunilor furnizorului.