

Содержание

	Страница
Указания по технике безопасности / Техническая поддержка	2

Введение	3

Принцип действия	4

Технические данные	5

Допуски	8

Опции	9

Монтаж	10

Электрическое подключение	12

Сигнальный и аварийный выходы	15

Настройки / Техническое обслуживание	17

Обслуживание	18

Указания по использованию во взрывоопасных зонах	19

Утилизация	20

Возможны изменения.
 Все размеры в мм (дюймах).

Фирма не несет ответственности за опечатки.
 Разумеется, возможны варианты устройств, не указанные в настоящих сведениях об устройствах.
 Просим обращаться к нашим техническим консультантам.

Указания по технике безопасности / Техническая поддержка

Указания

- Выполнять установку, техническое обслуживание и ввод в эксплуатацию имеют право только квалифицированные специалисты.
- Продукт разрешается использовать только таким образом, как это предписано в инструкции по эксплуатации.

Обязательно соблюдать следующие предупреждения и указания:

ПРЕДУПРЕЖДЕНИЕ



Символ предупреждения на продукте: Несоблюдение необходимых мер предосторожности может привести к смерти, тяжелым увечьям и/или материальному ущербу.

ПРЕДУПРЕЖДЕНИЕ



Символ предупреждения на продукте: Опасность электрического удара

ПРЕДУПРЕЖДЕНИЕ




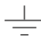

Несоблюдение необходимых мер предосторожности может привести к смерти, тяжелым увечьям и/или материальному ущербу.

Этот символ используется, если на устройстве нет соответствующего символа предупреждения.

ВНИМАНИЕ

Несоблюдение необходимых мер предосторожности может вызвать материальный ущерб.

Символы безопасности

В инструкции и на устройстве	Описание
	ВНИМАНИЕ: см. подробности в инструкции по эксплуатации
	Клемма заземления
	Клемма защитного провода

Техническая поддержка

Пожалуйста, обратитесь к местному представителю (адрес можно найти на <http://ru.uwt.de/>), или свяжитесь с:

UWT GmbH
 Westendstr. 5
 D-87488 Betzigau

Tel. 0049 (0)831 57123-0
 Fax. 0049 (0)831 76879
info@uwt.de
www.uwt.de
<http://ru.uwt.de/>

Введение

Области применения

Пределный выключатель уровня заполнения ROTONIVO является электромеханическим устройством и используется для контроля уровня заполнения сыпучими веществами.

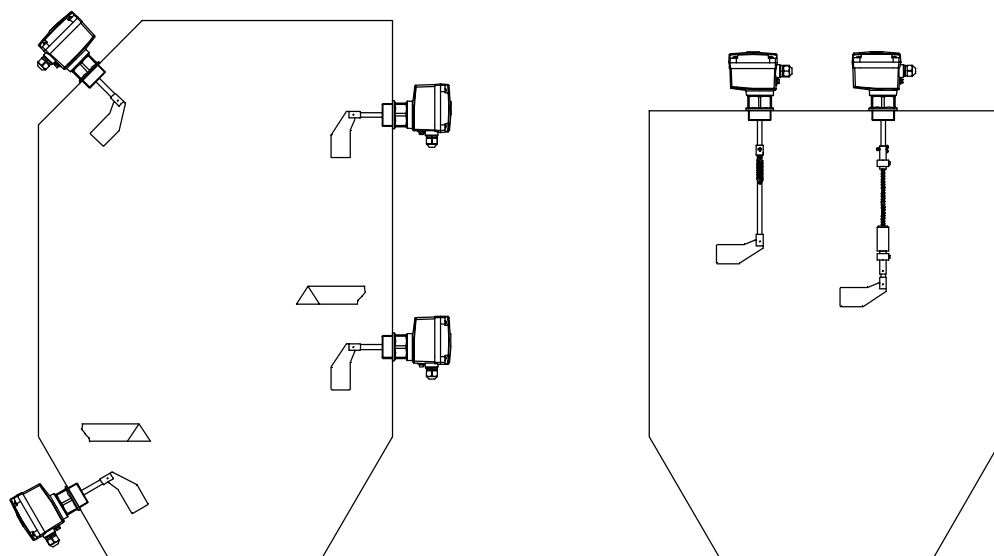
Для областей с опасностью взрыва пыли, устройства могут поставляться с различными Ex-допусками.

Некоторые области применения:

- **производство строительных материалов**
известняк, стиропор, формовочная смесь и пр.
- **полимерная промышленность**
полимерный гранулят и пр.
- **деревообрабатывающая промышленность**
- **химическая промышленность**
- **машиностроение**

Пределный выключатель уровня заполнения ROTONIVO обычно привинчивается на высоте регистрируемого уровня заполнения сбоку на стенке емкости.

Также возможна установка сверху, при этом зонд достигает определяемого уровня заполнения при помощи удлинения (сигнализация уровня заполнения).



Принцип действия

Вращающаяся на валу лопасть приводится в движение бесщеточным синхронным мотором.

При пустой емкости, лопасть не покрыта материалом, мотор под действием пружины, находится в крайнем левом положении. (Рис. 1)

Вследствие контакта лопасти с материалом, вращательное движение прекращается. Двигатель свободно подвешен на ось привода. Возникающий реактивный момент задействует микровыключатель, который выдает соответствующий выходной сигнал и отключает мотор (Рис. 2).

Как только, при снижении уровня сыпучего материала, лопасть освобождается, мотор, с помощью пружины, возвращается в исходное положение, микропереключатель меняет выходной сигнал и мотор снова включается (Рис. 1).

Настройка времени задержки переключения выходного сигнала

В электрониках "универсальное напряжение питания" и PNP предусмотрена возможность настройки времени задержки переключения выходного сигнала.

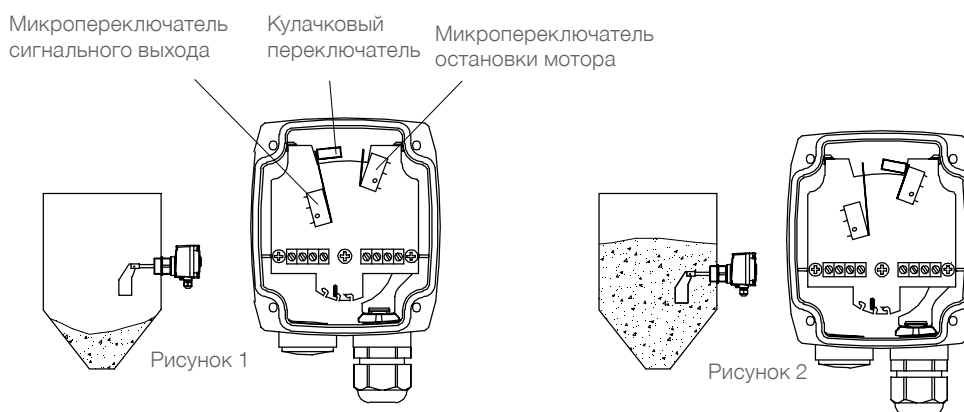
Опция контроля хода

Контроль хода позволяет своевременно распознать вероятный дефект устройства. Контроль ведется за следующими источниками ошибок:

- двигатель
- редуктор
- подготовка переменного напряжения для питания двигателя
- исчезновение напряжения
- обрыв проводки

Переключение предохранительного режима FSH/FSL:

При исполнении с электроникой "универсальное напряжение питания" и PNP возможно переключение предохранительного режима FSH/FSL.

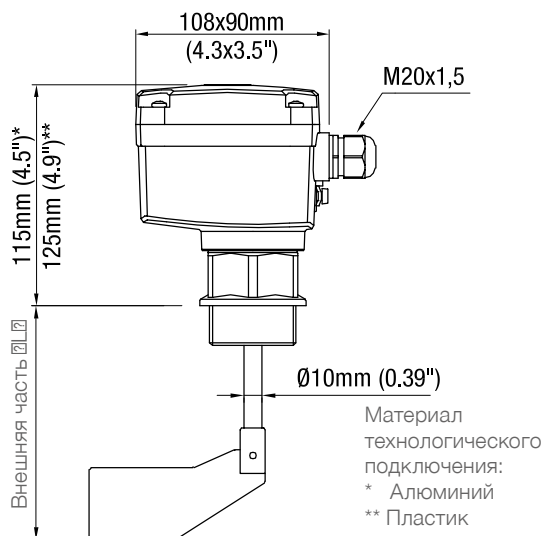


Электроника						
Питание		Сигнальный выход:				
		SPDT ⁽¹⁾	PNP	FSH/ FSL ⁽²⁾	устан. задержки вых. сигнала	контроль хода
AC исполнение	4В или 48В или 115В или 230В AC	•	-	-	-	-
DC исполнение	24В DC	•	-	-	-	-
DC исполнение	24В DC PNP	-	•	•	•	-
Универс. напр	24В DC / 22...230В AC	•	-	•	•	Опцион.

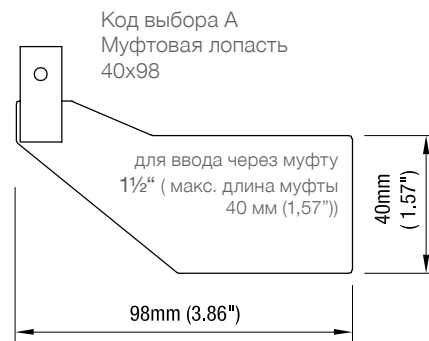
⁽¹⁾ Микропереключатель, при универсальном напряжении питания - реле

⁽²⁾ Переключение предохранительного режима (защита макс.- / мин.)

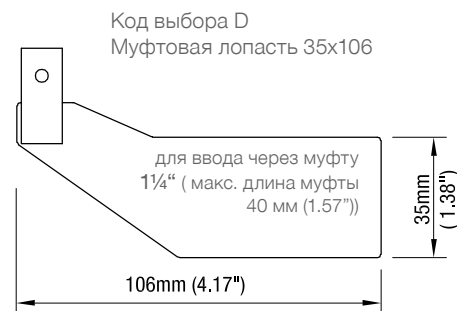
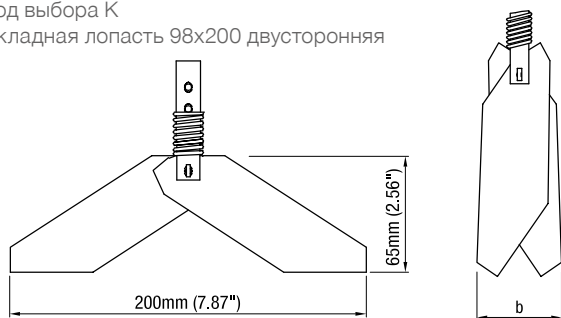
Технические данные



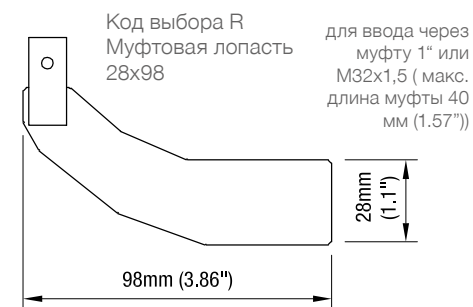
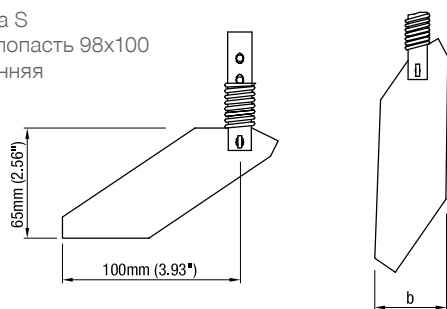
Измерительные лопасти



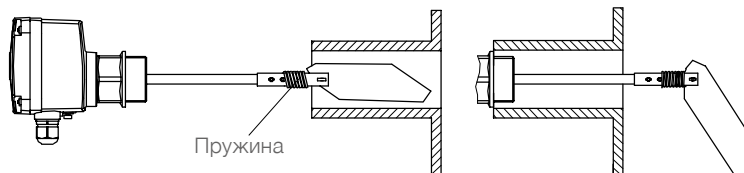
Код выбора К
 Складная лопасть 98x200 двусторонняя



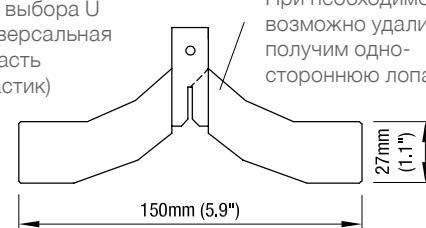
Код выбора S
 Складная лопасть 98x100 односторонняя



Ввод складной лопасти через длинный монтажный штуцер.



Код выбора U
 универсальная лопасть (пластик)
 При необходимости возможно удалить-получим одно-стороннюю лопасть



Технические данные

Электрические данные

Клеммы подключений	макс. 1,5мм ² (AWG 16)
Кабельный ввод	M20 x 1,5 винтовое соединение кабеля Клеммный отсек: кабельные вводы поставляемые производителем (диаметр): M20 x 1,5: 6 .. 12мм (0.24 .. 0.47")
Класс защиты	I III (Версия 24B DC PNP)
Категория перенапряжения	II
Степень загрязнения	2 (в пределах корпуса)
Напряжение питания	см. стр. 14
Подключаемая нагрузка	см. стр. 14
Сигнальный / аварийный выходы	см. стр. 14
Изоляция	Питание к сигнальному / аварийному выходу: 2225Vrms
Индикация состояния переключения	внутри установленный светодиод (кроме исполнения AC)

Механические данные

Корпус	Пластик PA6 GF, RAL 5010 голубой Уплотнение между корпусом и крышкой: NBR Уплотнение между корпусом и технологическим подключением: NBR Фирменная табличка: полиэфирная пленка
Класс защиты корпуса	IP66 (IEC/EN/NBR 60529)
Технологическое подключение	Пластик PA6 GF Резьба: метрическая или G (DIN 228) по-выбору
Вал лопасти и измерительная лопасть	Материал: нержавеющая сталь, 1.4301 (304)/ 1.4305 (303) Универсальная лопасть - пластик PP
Допуск длины «L»	± 10мм (± 0.39")
Подшипники	Технологическое подключение Алюминий: шариковый подшипник, пыленепроницаемый Технологическое подключение Пластик: Подшипник скольжения (высококачественный, не требующий технического обслуживания)
Уплотнение	Радиальное уплотнение вала. Материал: NBR (акрилонитрил-бутадиен-каучук)
Проскальзывающая муфта	Защита привода от механических ударов по измерительной лопасти.
Число оборотов лопасти	1 оборот или 5 оборотов в минуту
Уровень звукового давления	макс. 50dBA

Технические данные / Допуски

Условия эксплуатации

Окр. температура (корпус)	-20 .. +60°C (-4 .. +140°F) -40 .. +80°C (-40 .. +176°F) Исполнение с отоплением корпуса (Поз.26)		
Температура процесса	-20 .. +80°C (-4 .. +176°F) -40 .. +80°C (-40 .. +176°F) Исполнение с отоплением корпуса (Поз.26)		
Обдув	Обдув не требуется		
Мин. насыпной вес / Чувствительность	см. раздел "Чувствительность" на стр. 17.		
Задержка сигнала	Исполнение Зонд свободен -> покрыт * Зонд покрыт -> свободен сек	AC, DC, мультивольтаж примерно 1,3 сек примерно 0,2 сек	Универсальное напряжение прим. 1,5 сек + настраиваемо 0 .. 20 прим. 0,2 сек + настраиваемо 0 .. 60
	*после блокирования чувствительной лопасти		
Свойства сыпучего материала	Практически никаких ограничений.		
Макс. допустимая боковая нагрузка на вал	Технологическое подключение алюминий: макс. 50Нм Технологическое подключение пластик: макс. 25Нм Защитные меры при сильных механических нагрузках: установка защитного козырька над зондом.		
Макс. растягивающее усилие	Маятниковый вал: 400Н (используется только как сигнализатор уровня заполнения) Тросовое удлинение: 1,5кН (используется только как сигнализатор уровня заполнения)		
Макс. давление в емкости	-0,9 .. +0,8bar (-13.1 .. 11.6psi) Указания для исполнения с Ex-допусками: см. на стр. 19.		
Вибрация	1,5 (m/s ²) ² /Гц согласно EN 60068-2-64		
Относительная влажность	0-100%, подходит для применения под открытым небом		
Высота применения	макс. 2 000 м (6,562ft)		
Ожидаемый срок службы	Следующие параметры негативно влияют на ожидаемый срок службы прибора: высокие температуры процесса и окружающей среды, коррозионная окружающая среда, высокие вибрации, большой поток абразивных материалов через внешнюю часть (зонд) датчика, большое количество циклов измерения.		

Транспортировка и складирование

Транспортировка	<p>Необходимо учитывать указания по упаковке для транспортировки прибора, в противном случае прибор может быть поврежден.</p> <p>Температура во время транспортировки: -40 .. +80 °C (-40 .. +176 °F) Влажность во время транспортировки: 20 .. 85 %</p> <p>Необходимо при приходе товара осуществлять проверку на возможные повреждения во время транспортировки.</p>
Складирование	<p>Прибор должен находиться в чистом и сухом складе. Он должен быть защищен от воздействия коррозии, вибрации, и от прямых солнечных лучей.</p> <p>Температура во время хранения: -40 .. +80 °C (-40 .. +176 °F) Влажность во время складирования: 20 .. 85 %</p>

Допуски

Взрывобезопасные зоны	CE TP-TC	EN 61010-1 (IEC/CB)	
Взрывоопасные зоны *	ATEX IEC-Ex TP-TC INMETRO CCC	Взрыв пыли Взрыв пыли Взрыв пыли Взрыв пыли Взрыв пыли	ATEX II 1/2 D Ex ta/tb IIIC T! Da/Db IEC-Ex ta/tb IIIC T! Da/Db Ex ta/tb IIIC T90°C...T250°C Da/Db X Ex tb IIIC T250°C...T90°C Da/Db IP6X Ex tD A21 IP6X T!
Электро-магнитная совместимость	EN 61326 -A1		
Соответствие RoHS	Согласно предписаниям 2011/65/EU		
Директива для устройств, находящихся под давлением (2014/68/EU)	<p>Устройства не попадают под действие этой директивы, так как они, будучи поддерживающей давление частью оборудования, не имеют корпуса, находящегося под давлением (см. ст. 1, абз. 2.1.4). Изготовитель конструирует и производит устройства согласно директиве об устройствах, находящихся под давлением.</p> <p>! НЕ предусмотрено применение устройств для использования в качестве „Деталей оборудования с функцией защиты“ (Арт.1, Абз. 2.1.3). Если устройства должны использоваться как „Детали оборудования с функцией защиты“, то необходимо произвести согласование с изготовителем.</p>		

* В зависимости от выбранного исполнения

Опции

Погодозащитный кожух

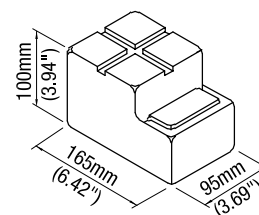
Погодозащитный кожух рекомендуется при применении на открытом воздухе. Он защищает устройство от всех погодных воздействий, таких как:

- дождевая вода
- образование конденсата
- чрезмерный нагрев солнечными лучами
- чрезмерное охлаждение зимой

Материал: PE, устойчив к погодным и термическим воздействиям

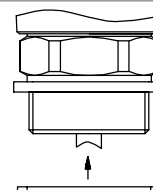


При использовании во взрывоопасных зонах: допущен только для зоны 22.



Плоское торцевое уплотнение

Уплотнение: резьба-технологическое подключение, включая уплотнительный кант для исполнения с резьбой G1 1/2".



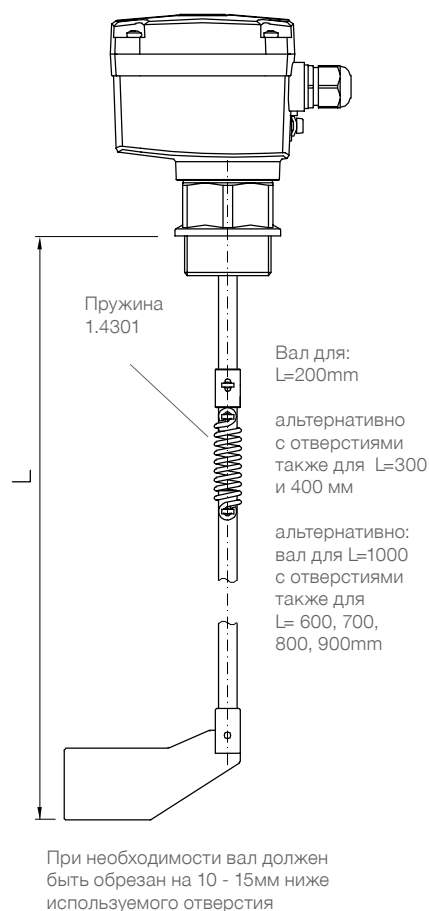
Удлинения

(Комплектация. Использование только как сигнализатор заполнения)

Тросовое удлинение



Маятниковый вал



Монтаж

! Общие указания техники безопасности

Давление в емкости	Ошибочная установка может привести к потере технологического давления.
Химическая стойкость к среде	Используемые материалы должны выбираться с учетом их химической стойкости. При использовании в специальных окружающих условиях перед установкой необходимо проверить стойкость материалов по таблицам стойкости
Механическая нагрузка	Крутящий момент в точке крепления не должен превышать указанные значения. Подробности см. на стр. 7.
Место монтажа	Соблюдать расстояние между потоком заполнения и стенками контейнера. Монтаж должен осуществляться таким образом, чтобы элементы датчика не могли касаться стенки бункера. При этом необходимо учитывать движение материала и внутреннее оборудование бункера

! Дополнительные указания по технике безопасности для взрывоопасных зон

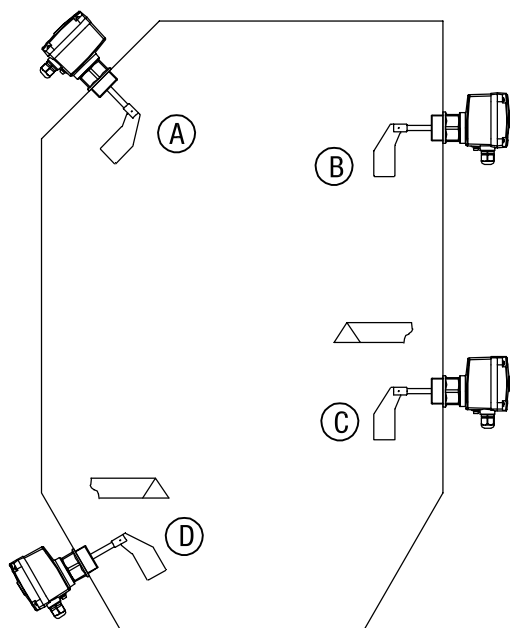
Правила установки	При монтаже во взрывоопасных зонах необходимо соблюдать соответствующие предписания.
--------------------------	--

Указания по монтажу

Поворотный корпус	После монтажа корпус может проворачиваться относительно резьбовой втулки.
Положение винтового соединения кабеля	Если устройство монтируется сбоку, винтовое соединение кабеля должно быть направлено вниз и закрыто, чтобы исключить попадание воды в корпус.
Уплотнение	В случае наличия давления в бункере, необходимо уплотнить резьбу технологического подключения PTFE лентой или плоским уплотнителем.
Предупредительные действия для последующего демонтажа	Советуется использование PTFE ленты для предотвращения проникновения металлов технологического подключения прибора и ответной муфты друг в друга.

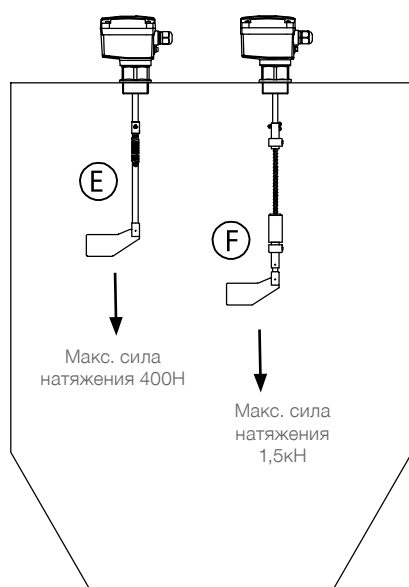
Монтаж / Электрические соединения

Монтаж



- A Сигнализация заполнения, установка вертикально или под углом сверху
- B Сигнализация заполнения, установка горизонтально
- C Сигнализация опустошения или уровня по потребности, установка горизонтально. Рекомендуется использование защитного козырька в зависимости от механических нагрузок
- D Сигнализация опустошения, установка под углом снизу. Рекомендуется использование защитного козырька в зависимости от механических нагрузок

При установке в стенку емкости (кроме сигнализатора уровня заполнения), советуем использовать муфтовую лопасть, чтобы избежать повышенной нагрузки со стороны измеряемого материала (односторонняя лопасть поворачивается по потоку материала).



- E Исполнение с маятниковым валом: сигнализация заполнения, установка вертикально, учитывать максимально допустимую силу натяжения
- F Исполнение с тросовым удлинением: сигнализация заполнения, установка вертикально, учитывать максимально допустимую силу натяжения

Электрические соединения

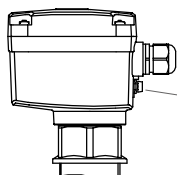
! Общие указания техники безопасности

Надлежащее использование	При ненадлежащем использовании устройства электрическая безопасность не гарантирована.
Правила установки	При подключении к электрической сети следует соблюдать местные предписания (например в Германии Regulations of German Electrotechnical Engineers). При использовании напряжения питания 24В, необходимо использование источника питания, имеющего все необходимые допуски с усиленной изоляцией к напряжению сети.
Предохранители	Использовать предохранители, указанные в схеме соединений (см. страницы 14).
Автоматический защитный токовый выключатель	Для защиты от непрямого касания деталей, находящихся под опасным напряжением, в случае неисправности должно быть обеспечено автоматическое отключение (защитный выключатель FI) подводимого напряжения.
Разъединитель	Вблизи устройства следует предусмотреть выключатель в качестве разъединителя для подводимого напряжения.
Схема соединений	Электрические подключения должны выполняться в соответствии со схемой соединений.
Подводимое напряжение	Перед включением устройства сравните подводимое напряжение с данными на электронном модуле.
Резьбовое соединение кабеля	Кабельные вводы и слепые заглушки должны отвечать следующим требованиям: класс защиты IP66, температурный диапазон -40°C .. +70°C, допущен к работе под ультрафиолетовым излучением в зависимости от местных предписаний, защита от выдергивания. Следить за тем, чтобы резьбовое соединение кабеля надежно охватывало кабель и было плотно затянуто (проникновение воды). Неиспользуемые резьбовые соединения кабелей должны быть закрыты заглушками.
Соединительный кабель	<ul style="list-style-type: none"> • Диаметр подключаемого кабеля должен соответствовать клеммному диапазону используемых резьбовых кабельных соединений. • Сечение кабеля должно соответствовать подключаемым клеммам, при этом необходимо учитывать максимальный ток. • Все соединительные кабели должны иметь изоляцию по крайней мере для рабочего напряжения 250 В пер. • Термостойкость должна составлять не менее 90°C (194°F). • При повышенном уровне помех согласно нормам EMV (смотри раздел допуски), уровень помех должен быть определен, и использоваться соответственно экранированный кабель. Во всех других случаях достаточно использования не экранированного кабеля.
Прокладка кабеля в клеммном отсеке	Соединительный кабель необходимо укоротить до нужной длины, так, чтобы кабель аккуратно был проложен в клеммном отсеке.
Защита микропереключателей	Для защиты от пиков напряжения при индуктивной нагрузке следует предусмотреть защиту контактов микропереключателей.
Защита от статических зарядов	В любом случае, корпус должен быть заземлен, чтобы исключить образование статических зарядов. Это особенно важно при использовании с пневматической подачей и неметаллическими емкостями.

Электрические соединения

! Дополнительные указания по технике безопасности для взрывоопасных зон

Наружная клемма выравнивания потенциала



Соединить с системой выравнивания потенциала всей установки

Соединительный кабель В случае применения поставляемых с устройством резьбовых соединений кабелей, необходимо предусмотреть защиту от выдергивания для соединительных кабелей.

Кабельные вводы

Исполнение должно соответствовать директивам той страны, в которой устанавливается оборудование.

Не используемые кабельные вводы должны быть закрыты соответствующими слепыми заглушками.

По возможности, необходимо использовать комплектующие, поставляемые производителем. Для кабельных вводов, поставляемых производителем, должна быть предусмотрена защита от выдергивания кабеля.

Сечение соединительных кабелей должно соответствовать клеммам кабельных вводов. Если применяются части, отличающиеся от поставляемых производителем, необходимо убедиться в следующем:

Эти части должны иметь допуск, который подходит к допуску датчиков уровня (сертификат и класс защиты).

Разрешенная рабочая температура должна соответствовать минимальной температуре окружающей среды для датчика уровня и увеличенной на 10 К максимальной температуре окружающей среды для датчика уровня.

Части должны быть установлены в соответствии с инструкцией по эксплуатации производителя.

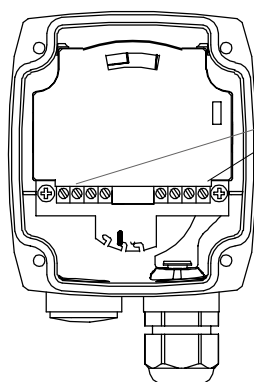
Ввод в эксплуатацию

Ввод в эксплуатацию только с закрытой крышкой.

Открытие крышки устройства

Перед открытием крышки убедиться, что отсутствуют источники пыли или отложения пыли. Не допускается открывать крышку корпуса под напряжением.

Клеммы подключения



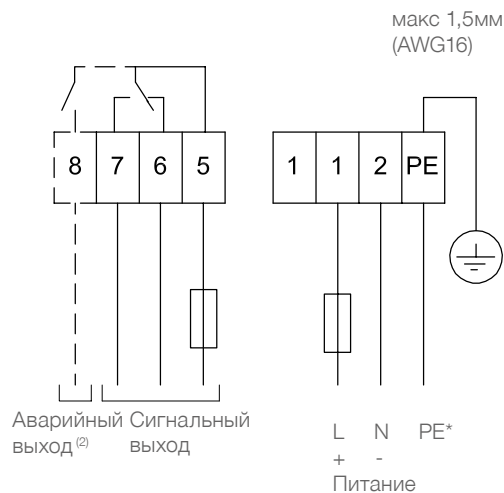
Клеммы подключения

Электрические соединения

- Исполнения:** Напряжение питания:
- AC
 - DC
 - универсальное напряжение питания
- **Исполнение AC:**
 24В или 48В или 115В или 230В 50/60Гц макс. 4ВА
 Все вольтажи $\pm 10\%$ ⁽¹⁾
 Напряжение питания как выбрано.
 Внешний предохранитель, "быстрый" или "медленный" (fast or slow) макс. 10А, НВС, 250В
 - **Исполнение DC:**
 24В DC $\pm 15\%$ ⁽¹⁾ макс. 2,5Вт
 Предохранитель в контуре питания: не нужен
 - **Исполнение универсальное напряжение питания:**
 24В DC $\pm 15\%$ ⁽¹⁾ макс. 4Вт
 22 .. 230В 50/60Гц $\pm 10\%$ ⁽¹⁾ макс. 10ВА
 Предохранитель в контуре питания: не нужен
- ⁽¹⁾ вкл. $\pm 10\%$ по EN 61010

Сигнальный и аварийный выходы:

Микропереключатель (с универсальным напряжением питания: реле)
 контакт SPDT
 макс. 250В AC, 2А, 500ВА ($\cos\phi = 1$)
 макс. 250В DC, 2А, 60Вт
 Внешний предохранитель, "быстрый" или "медленный" (fast or slow) макс. 10А, НВС, 250В



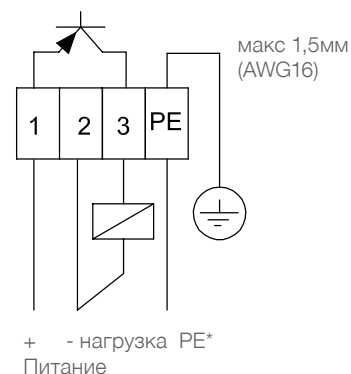
⁽²⁾ С опцией контроля хода В состоянии "без напряжения питания" контакт открыт (разомкнут)

Исполнение: Напряжение питания:

- PNP
- 24В DC $\pm 15\%$ ⁽¹⁾
⁽¹⁾ вкл. $\pm 10\%$ по EN 61010
 Входной ток: макс. 0,6А

Сигнальный выход:

Нагрузка макс. 0,4А
 Выходное напряжение равно входному, падение напряжения <2,5V
 Открытый коллектор
 Устойчив к коротким замыканиям и перегрузкам



*Защита от статического напряжения:

На клему PE в любом случае должно быть подключено заземление, чтобы избежать статического заряда. Это особенно важно при использовании пневмозагрузки.

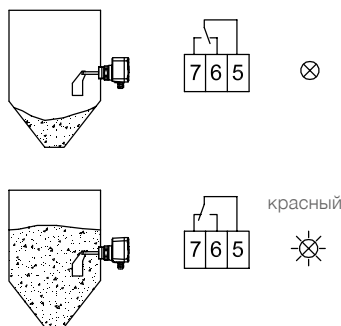
Сигнальный и аварийный выходы

Обзор

Обзор сигнальных и аварийных выходов для различных электроник: см. стр. 4

Сигнальный выход: логика переключения

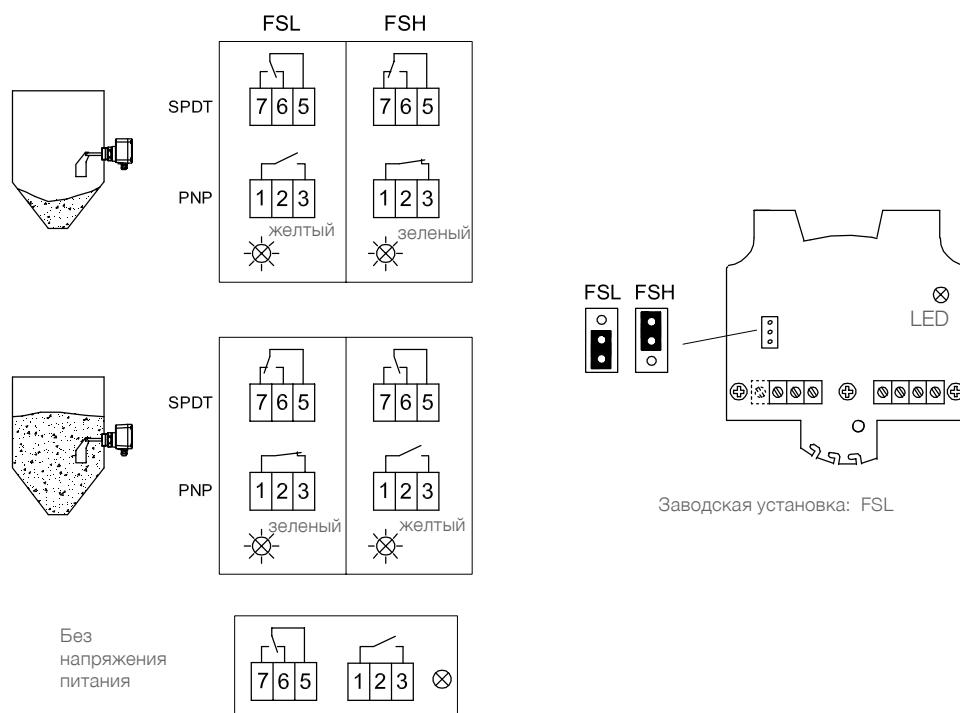
- Версия
- AC
 - DC



- Версия
- PNP
 - Универсальное напряжение питания

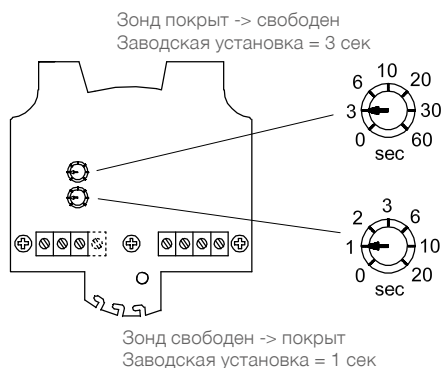
FSL: Выбирается при использовании датчика как сигнализатора заполнения.
 Исчезновение питания/обрыв провода действует как сигнализация заполнения.

FSL: Выбирается при использовании датчика как сигнализатора опустошения.
 Исчезновение питания/обрыв провода действует как сигнализация опустошения (защита от работы "в сухую").



Сигнальный и аварийный выходы

Сигнальный выход: задержка

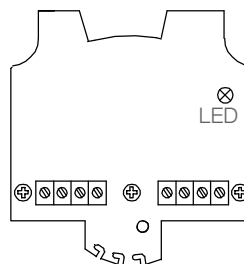
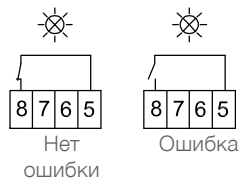


Аварийный выход (контроль хода)

Коммутационные и временные характеристики:

при свободном сигнализаторе вращается вал с флюгелем. При этом каждые 20 секунд внутри генерируется импульс. В случае неисправности импульсы не поступают. Примерно через 30 секунд открывается реле-сигнализатор неисправности.

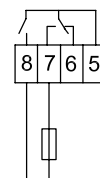
желтый или
 зеленый (см.
 предыдущую стр.) красный



Пример подключения:

Сигнализатор "Полный" с максимальной защитой открывает контур сигнального тока если есть:

- сигнал о заполнении емкости или
- сбой напряжения питания или
- обрыв провода или
- устройство неисправно



Сигнальный выход

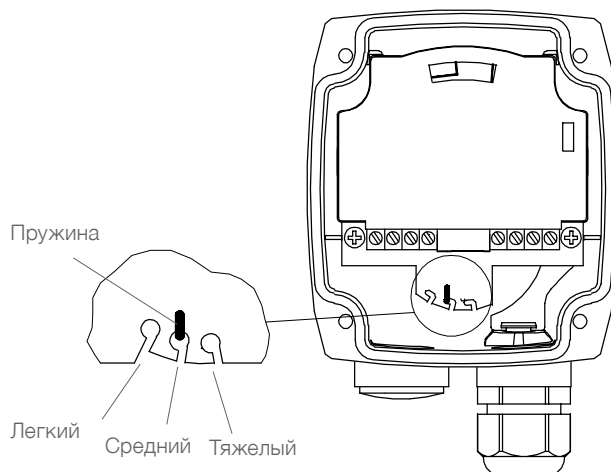
Установки: чувствительность

Настройка силы пружины

Пружина возврата имеет 3 позиции настройки. Ее следует регулировать только при необходимости.

- „легкий“: для легких материалов
- „средний“: подходит почти для любого применения (заводская установка)
- „тяжелый“: для сильно налипающих материалов

Пружину можно регулировать при помощи малых клещей.



Чувствительность В таблице указаны ориентировочные значения мин. веса сыпучего материала, при которых обеспечено нормальное срабатывание прибора.

Измерительная лопасть	*Минимальный вес сыпучего материала в гр/л = кг/м³ (lb/ft³) (все данные без гарантии)			
	Измерительная лопасть полностью покрыта материалом		Материал лежит до 100 мм (3,93") выше измерительной лопасти	
	Настройка пружины		Настройка пружины	
	легкий	средний (заводская настройка)	легкий	средний (заводская настройка)
Муфтовая лопасть 40x98	200 (12)	300 (18)	100 (60)	150 (9)
Муфтовая лопасть 35x106	200 (12)	300 (18)	100 (60)	150 (9)
Муфтовая лопасть 28x98	300 (18)	500 (30)	150 (9)	200 (12)
Муфтовая лопасть 26x77	350 (21)	560 (33)	200 (12)	250 (15)
Складная лопасть 98x200 b=37 двухсторонняя	70 (4.2)	100 (60)	35 (2.16)	50 (3)
Складная лопасть 98x200 b=28 двухсторонняя	100 (60)	150 (9)	50 (3)	75 (4.5)
Складная лопасть 98x100 b=37 односторонняя	200 (12)	300 (18)	100 (60)	150 (9)
Складная лопасть 98x100 b=28 односторонняя	300 (18)	500 (30)	150 (9)	250 (15)

Вышеприведенные данные следует рассматривать как ориентировочные значения, они действительны для загруженного насыпом материала после усадки. Во время заполнения плотность сыпучего материала может измениться (например, при флюидизируемом материале).

*Для исполнения с Поз.26 (отопление корпуса) выше указанные данные должны быть умножены на 1,5.

Техническое обслуживание

Открытие крышки корпуса	<p>Перед открытием крышки прибора необходимо предусмотреть следующие пункты:</p> <ul style="list-style-type: none"> • Убедиться, что прибор отключен от напряжения питания. • Предотвращена возможность попадания и оседания пыли. • Предотвращена возможность попадания воды внутрь корпуса.
Регулярная проверка прибора	<p>Для соответствия требованиям взрывобезопасности-Ex и электробезопасности регулярно должны контролироваться следующие пункты (в зависимости от условий эксплуатации):</p> <ul style="list-style-type: none"> • Механические повреждения или коррозия каждого из компонентов датчика (со стороны зонда и со стороны корпуса), а также повреждение подключаемого кабеля • Плотная посадка технологического подключения, кабельных вводов и крышки корпуса. • Плотная посадка внешнего PE кабеля (если есть в наличии). • При температурах процесса выше 230°C необходима регулярная проверка состояния поставляемых уплотнений для фланцев и для муфты перемещения.
Чистка	<p>В случае, если условия применения датчика требуют чистки, необходимо учитывать следующее:</p> <ul style="list-style-type: none"> • Чистящее вещество не должно влиять на материалы из которых изготовлен датчик. Особенно внимательно нужно быть с уплотнениями вала и крышки корпуса, кабельными вводами и поверхностью корпуса. <p>Чистка прибора должна быть осуществлена таким образом, чтобы:</p> <ul style="list-style-type: none"> • Чистящее вещество не попадало через уплотнения вала и крышки корпуса, кабельные вводы в отсек электроники. • Чтобы не были повреждены уплотнения вала и крышки корпуса, кабельные вводы и прочие элементы. <p>Возможное оседание пыли на корпусе датчика не повышает температуру на поверхности корпуса датчика, поэтому для соответствия требованиям взрывобезопасности, в частности для соответствия максимально-допустимой температуре поверхности, нет необходимости в чистке поверхности прибора от оседаемой пыли.</p>
Проверка на работоспособность	<p>В определенных условиях эксплуатации необходима регулярная проверка работоспособности датчика..</p> <p>Необходимо учесть все необходимые, в зависимости от условий эксплуатации прибора, меры предосторожности, для обеспечения безопасной работы, (например, связанные с зоной опасностью взрыва, опасные измеряемые сыпучие материалы, электрическая безопасность, давление процесса ...).</p> <p>Этого теста не достаточно, чтобы определить достаточно ли чувствительности датчика для измерения применяемого материала.</p> <p>Проверка работоспособности происходит за счет остановки вращения измерительной лопасти, допущенными для этого методами, а также наблюдение за корректностью выходных сигналов при вращающейся и заблокированной лопасти.</p>
Дата производства	<p>Дату производства возможно определить по серийному номеру, казанному на фирменной табличке на приборе. При необходимости, проконтактируйте с производителем или официальным дистрибьютором</p>
Запасные части	<p>Все возможные запасные части описаны в конфигураторе.</p>

Указания по использованию во взрывоопасных зонах

Классификация зон

	Использование в зонах	Категория	Equipment Protection Level (EPL)
Зона пыли	20, 21, 22	1 D	Da
	21, 22	2 D	Db
	22	3 D *	Dc

* в правилах устройства электроустановок существуют дополнительные требования для электропроводной пыли.

Общие указания

Обозначение

Устройства с допуском Ex особо обозначаются на маркировочной табличке.

Технологическое давление



Приборы с допуском Ex допущены для атмосферного давления. Подробное объяснение дается для ATEX ниже и применяется аналогично к другим Ex исполнениям: Область применения директивы ATEX обычно ограничивается атмосферным давлением, см. директиву ATEX 2014_34_EU глава.1. Art 2 (4).
 Определение атмосферного давления: абсолютное давление от 0,8 бар до 1,1 бар, см. директиву ATEX-Leitlinie §50 и IEC 60079-0 Cap.1 Scope.
 Техническое обоснование заключается в том, что взрывоопасная атмосфера, сжатая (избыточное давление) или разреженная (отрицательное давление), может проявлять иное поведение взрыва, чем при атмосферном давлении. Нормы Ex (IEC 60079 Reihe), на основании которых утверждены типы, предназначены для атмосферных условий и не охватывают иные условия давления автоматически. Таким образом, разрешение на тип ATEX, выданное в соответствии с настоящей директивой, покрывает только атмосферное давление.
 Это относится к различным производителям.
 Отличающееся рабочее давление может быть оценено и выпущено экспертом для конкретного случая использования.
 Независимо от этого, конструкция датчиков уровня подходит для избыточного давления / отрицательного давления в резервуаре в соответствии с указанными техническими данными.

Технологическая и окружающая температура

Допустимые температурные диапазоны указаны на фирменной табличке..

ATEX: Год выпуска

Маркировка на фирменной табличке выполнена в соответствии с IEC 60062 и содержит следующие обозначения:

Год выпуска	2018	2019	2020	2021	2022	2023	2024	2025	2026	2027	2028	2029
Маркировка	K	L	M	N	P	R	S	T	U	V	W	X



Указания по технике безопасности для взрывоопасных зон

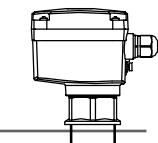
Электростатический заряд

The apparatus shall be installed in way that danger caused by electrostatic charges is avoided.

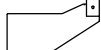
Указания по использованию во взрывоопасных зонах / Утилизация

Допустимые зоны при монтаже в перегородку

EPL	Db
Категория	2D
Зона	21



EPL	Da
Категория	1D
Зона	20

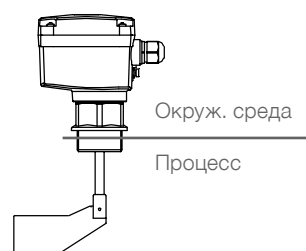


Макс. температура поверхности и класс температуры

Обозначение температуры на фирменной табличке  дает ссылку на руководство по эксплуатации. В следующих таблицах показаны соответствующие значения температуры.

Макс. Температура поверхности (температурный класс) указывает максимальную температуру прибора, которая может возникнуть в случае неисправности (согласно Ех-требованиям).

Макс. температура окрж. среды	Макс. температура процесса	Макс. температура поверхностей (EPL Db)	Макс. температура поверхностей (EPL Da)	Температурный класс
30°C (86°F)	50°C (122°F)	90°C (194°F) 120°C (248°F) ⁽¹⁾	T ₂₀₀ 90°C (194°F) T ₂₀₀ 120°C (248°F) ⁽¹⁾	T5 T4 ⁽¹⁾
40°C (104°F)	60°C (140°F)	100°C (212°F) 120°C (248°F) ⁽¹⁾	T ₂₀₀ 100°C (212°F) T ₂₀₀ 120°C (248°F) ⁽¹⁾	T4
50°C (122°F)	70°C (158°F)	110°C (230°F) 120°C (248°F) ⁽¹⁾	T ₂₀₀ 110°C (230°F) T ₂₀₀ 120°C (248°F) ⁽¹⁾	T4
60°C (140°F)	80°C (176°F)	120°C (248°F)	T ₂₀₀ 120°C (248°F)	T4



⁽¹⁾ При использовании электроники с универсальным напряжением питания"

Утилизация

Прибор состоит из материалов, которые возможно повторно использовать / перерабатывать. Информация по типу материалов представлена в разделе "Технические данные - Механические данные".
 Переработка, повторное использование материалов должно быть осуществлено фирмой, специализирующейся на утилизации / переработке материалов.