

NivoGuide® 8200

Zweileiter 4 ... 20 mA/HART, mit SIL-Qualifikation

Stab- und Seilmesssonde

-20 ... +250 °C

TDR-Sensor zur kontinuierlichen Füllstand- und
Trennschichtmessung von Flüssigkeiten



Kurz-Betriebsanleitung



Document ID: 61907



Inhaltsverzeichnis

| | | |
|----------|---|-----------|
| 1 | Zu Ihrer Sicherheit | 3 |
| 1.1 | Autorisiertes Personal | 3 |
| 1.2 | Bestimmungsgemäße Verwendung..... | 3 |
| 1.3 | Warnung vor Fehlgebrauch | 3 |
| 1.4 | Allgemeine Sicherheitshinweise..... | 3 |
| 1.5 | EU-Konformität..... | 4 |
| 1.6 | SIL-Qualifikation nach IEC 61508..... | 4 |
| 1.7 | NAMUR-Empfehlungen..... | 4 |
| 2 | Produktbeschreibung..... | 5 |
| 2.1 | Aufbau..... | 5 |
| 3 | Montieren..... | 6 |
| 3.1 | Grundsätzliche Hinweise zum Einsatz des Gerätes | 6 |
| 3.2 | Montagehinweise | 6 |
| 4 | An die Spannungsversorgung anschließen..... | 9 |
| 4.1 | Anschließen | 9 |
| 4.2 | Anschlussplan Einkammergehäuse | 10 |
| 4.3 | Anschlussplan Zweikammergehäuse..... | 10 |
| 5 | In Betrieb nehmen mit dem Anzeige- und Bedienmodul | 12 |
| 5.1 | Anzeige- und Bedienmodul einsetzen | 12 |
| 5.2 | Parametrierung..... | 13 |
| 6 | Anhang..... | 15 |
| 6.1 | Technische Daten..... | 15 |



Information:

Die vorliegende Kurz-Betriebsanleitung ermöglicht Ihnen eine schnelle Inbetriebnahme des Gerätes.

Weitere Informationen liefert Ihnen die zugehörige, umfassende Betriebsanleitung sowie bei Geräten mit SIL-Qualifikation das Safety Manual. Sie finden diese auf unserer Homepage.

**Betriebsanleitung NivoGuide 8200 - Zweileiter 4 ... 20 mA/
HART - Stab- und Seilmesssonde - Mit SIL-Qualifikation,
-20 ... +250 °C: Document-ID 61896**

Redaktionsstand der Kurz-Betriebsanleitung: 2019-07-30

1 Zu Ihrer Sicherheit

1.1 Autorisiertes Personal

Sämtliche in dieser Dokumentation beschriebenen Handhabungen dürfen nur durch ausgebildetes und vom Anlagenbetreiber autorisiertes Fachpersonal durchgeführt werden.

Bei Arbeiten am und mit dem Gerät ist immer die erforderliche persönliche Schutzausrüstung zu tragen.

1.2 Bestimmungsgemäße Verwendung

Der NivoGuide 8200 ist ein Sensor zur kontinuierlichen Füllstandmessung.

Detaillierte Angaben zum Anwendungsbereich finden Sie in Kapitel "*Produktbeschreibung*".

Die Betriebssicherheit des Gerätes ist nur bei bestimmungsgemäßer Verwendung entsprechend den Angaben in der Betriebsanleitung sowie in den evtl. ergänzenden Anleitungen gegeben.

1.3 Warnung vor Fehlgebrauch

Bei nicht sachgerechter oder nicht bestimmungsgemäßer Verwendung können von diesem Produkt anwendungsspezifische Gefahren ausgehen, so z. B. ein Überlauf des Behälters durch falsche Montage oder Einstellung. Dies kann Sach-, Personen- oder Umweltschäden zur Folge haben. Weiterhin können dadurch die Schutzeigenschaften des Gerätes beeinträchtigt werden.

1.4 Allgemeine Sicherheitshinweise

Das Gerät entspricht dem Stand der Technik unter Beachtung der üblichen Vorschriften und Richtlinien. Es darf nur in technisch einwandfreiem und betriebssicherem Zustand betrieben werden. Der Betreiber ist für den störungsfreien Betrieb des Gerätes verantwortlich. Beim Einsatz in aggressiven oder korrosiven Medien, bei denen eine Fehlfunktion des Gerätes zu einer Gefährdung führen kann, hat sich der Betreiber durch geeignete Maßnahmen von der korrekten Funktion des Gerätes zu überzeugen.

Der Betreiber ist ferner verpflichtet, während der gesamten Einsatzdauer die Übereinstimmung der erforderlichen Arbeitssicherheitsmaßnahmen mit dem aktuellen Stand der jeweils geltenden Regelwerke festzustellen und neue Vorschriften zu beachten.

Durch den Anwender sind die Sicherheitshinweise in dieser Betriebsanleitung, die landesspezifischen Installationsstandards sowie die geltenden Sicherheitsbestimmungen und Unfallverhütungsvorschriften zu beachten.

Eingriffe über die in der Betriebsanleitung beschriebenen Handhabungen hinaus dürfen aus Sicherheits- und Gewährleistungsgründen nur durch vom Hersteller autorisiertes Personal vorgenommen werden. Eigenmächtige Umbauten oder Veränderungen sind ausdrück-

lich untersagt. Aus Sicherheitsgründen darf nur das vom Hersteller benannte Zubehör verwendet werden.

Um Gefährdungen zu vermeiden, sind die auf dem Gerät angebrachten Sicherheitskennzeichen und -hinweise zu beachten und deren Bedeutung in dieser Betriebsanleitung nachzulesen.

1.5 EU-Konformität

Das Gerät erfüllt die gesetzlichen Anforderungen der zutreffenden EU-Richtlinien. Mit der CE-Kennzeichnung bestätigen wir die Konformität des Gerätes mit diesen Richtlinien.

Die EU-Konformitätserklärung finden Sie auf unserer Homepage.

Elektromagnetische Verträglichkeit

Geräte in Vierleiter- oder Ex-d-ia-Ausführung sind für den Einsatz in industrieller Umgebung vorgesehen. Dabei ist mit leitungsgebundenen und abgestrahlten Störgrößen zu rechnen, wie bei einem Gerät der Klasse A nach EN 61326-1 üblich. Sollte das Gerät in anderer Umgebung eingesetzt werden, so ist die elektromagnetische Verträglichkeit zu anderen Geräten durch geeignete Maßnahmen sicherzustellen.

1.6 SIL-Qualifikation nach IEC 61508

Das Safety Integrity Level (SIL) eines elektronischen Systems dient zur Beurteilung der Zuverlässigkeit integrierter Sicherheitsfunktionen. Zur genaueren Spezifizierung der Sicherheitsanforderungen werden nach Sicherheitsnorm IEC 61508 mehrere SIL-Stufen unterschieden. Detaillierte Informationen finden Sie in Kapitel "*Funktionale Sicherheit (SIL)*" der Betriebsanleitung.

Das Gerät entspricht den Vorgaben der IEC 61508: 2010 (Edition 2). Es ist im einkanaligen Betrieb bis SIL2 qualifiziert. In mehrkanaliger Architektur mit HFT 1 kann das Gerät homogen redundant bis SIL3 eingesetzt werden.

1.7 NAMUR-Empfehlungen

Die NAMUR ist die Interessengemeinschaft Automatisierungstechnik in der Prozessindustrie in Deutschland. Die herausgegebenen NAMUR-Empfehlungen gelten als Standards in der Feldinstrumentierung.

Das Gerät erfüllt die Anforderungen folgender NAMUR-Empfehlungen:

- NE 21 – Elektromagnetische Verträglichkeit von Betriebsmitteln
- NE 43 – Signalpegel für die Ausfallinformation von Messumformern
- NE 53 – Kompatibilität von Feldgeräten und Anzeige-/Bedienkomponenten
- NE 107 – Selbstüberwachung und Diagnose von Feldgeräten

Weitere Informationen siehe www.namur.de.

2 Produktbeschreibung

2.1 Aufbau

Typschild

Das Typschild enthält die wichtigsten Daten zur Identifikation und zum Einsatz des Gerätes:

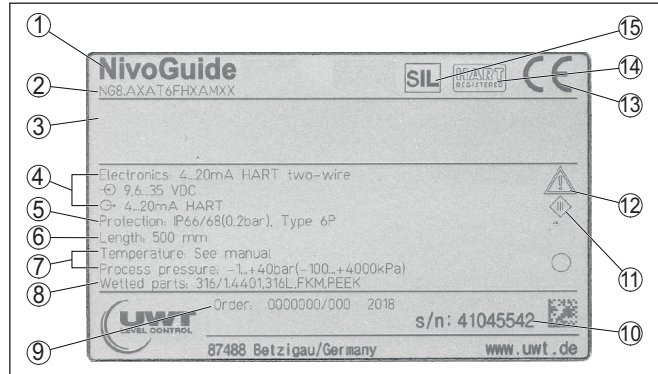


Abb. 1: Aufbau des Typschildes (Beispiel)

- 1 Gerätetyp
- 2 Produktcode
- 3 Zulassungen
- 4 Versorgung und Signalausgang Elektronik
- 5 Schutzart
- 6 Sondenlänge (Messgenauigkeit optional)
- 7 Prozess- und Umgebungstemperatur, Prozessdruck
- 8 Werkstoff medienberührte Teile
- 9 Auftragsnummer
- 10 Seriennummer des Gerätes
- 11 Symbol für Geräteschutzklasse
- 12 Hinweis zur Beachtung der Gerätedokumentation
- 13 Notifizierte Stelle für die CE-Kennzeichnung
- 14 Zulassungsrichtlinien
- 15 Kennzeichnung der Sicherheitsfunktion im SIS

3 Montieren

3.1 Grundsätzliche Hinweise zum Einsatz des Gerätes

Schutz vor Feuchtigkeit

Schützen Sie Ihr Gerät durch folgende Maßnahmen gegen das Eindringen von Feuchtigkeit:

- Passendes Anschlusskabel verwenden (siehe Kapitel "An die Spannungsversorgung anschließen")
- Kabelverschraubung bzw. Steckverbinder fest anziehen
- Anschlusskabel vor Kabelverschraubung bzw. Steckverbinder nach unten führen

Dies gilt vor allem bei Montage im Freien, in Räumen, in denen mit Feuchtigkeit zu rechnen ist (z. B. durch Reinigungsprozesse) und an gekühlten bzw. beheizten Behältern.



Hinweis:

Stellen Sie sicher, dass der in Kapitel "Technische Daten" angegebene Verschmutzungsgrad zu den vorhandenen Umgebungsbedingungen passt.



Hinweis:

Stellen Sie sicher, dass während der Installation oder Wartung keine Feuchtigkeit oder Verschmutzung in das Innere des Gerätes gelangen kann.

Stellen Sie zur Erhaltung der Geräteschutzart sicher, dass der Gehäusedeckel im Betrieb geschlossen und ggfs. gesichert ist.

3.2 Montagehinweise

Montageposition

Montieren Sie den NivoGuide 8200 so, dass der Abstand zu Behältereinbauten oder der Behälterwand min. 300 mm (12 in) beträgt. Bei nicht metallischen Behältern sollte der Abstand zur Behälterwand mindestens 500 mm (19.7 in) betragen.

Die Messsonde darf während des Betriebs keine Einbauten oder die Behälterwand berühren. Falls erforderlich, sollten Sie das Sondenende befestigen.

Bei Behältern mit konischem Boden kann es vorteilhaft sein, den Sensor in Behältermitte zu montieren, da die Messung dann fast bis zum Behälterboden möglich ist. Beachten Sie, dass evtl. nicht bis zur Messsondenspitze gemessen werden kann. Den genauen Wert des Mindestabstands (untere Totzone) finden Sie in Kapitel "Technische Daten".

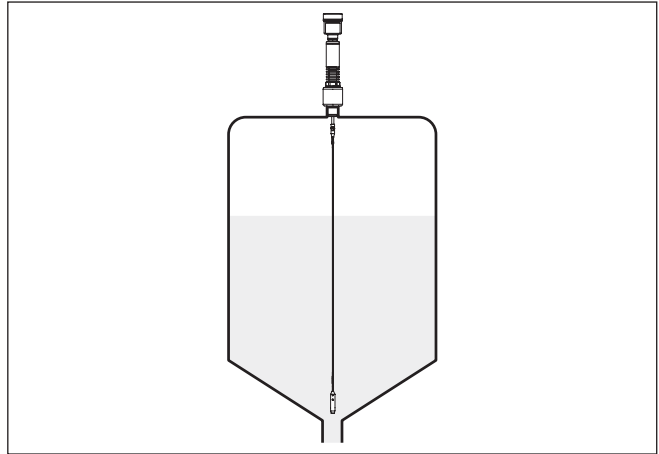


Abb. 2: Behälter mit konischem Boden

Behälterart

Kunststoffbehälter/Glasbehälter

Das Messprinzip der geführten Mikrowelle benötigt am Prozessanschluss eine metallische Fläche. Verwenden Sie deshalb in Kunststoffbehältern etc. eine Gerätevariante mit Flansch (ab DN 50) oder legen Sie beim Einschrauben ein Metallblech ($\varnothing > 200 \text{ mm}/8 \text{ in}$) unter den Prozessanschluss.

Achten Sie darauf, dass die Platte mit dem Prozessanschluss direkten Kontakt hat.

Bei der Montage von Stab- oder Seilmesssonden ohne metallische Behälterwand, z. B. Kunststoffbehälter kann der Messwert durch die Einwirkung von starken elektromagnetischen Feldern beeinflusst werden (Störaussendung nach EN 61326: Klasse A). Verwenden Sie in diesem Fall eine Messsonde mit Koaxialausführung.

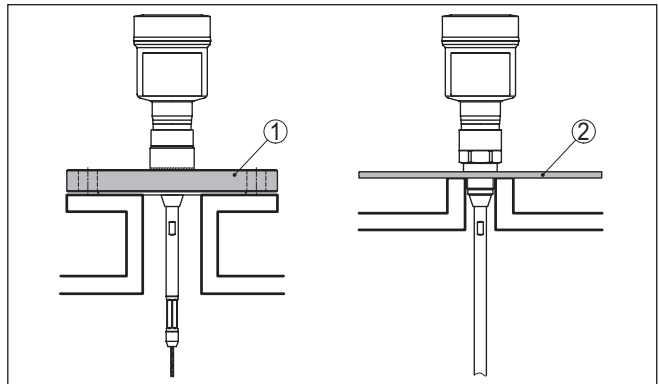


Abb. 3: Montage in nicht-metallischem Behälter

- 1 Flansch
- 2 Metallblech

Stutzen

Vermeiden Sie wenn möglich Behälterstutzen. Montieren Sie den Sensor möglichst bündig zur Behälterdecke. Ist dies nicht möglich, verwenden Sie kurze Stutzen mit kleinem Durchmesser.

Stutzen, die höher sind, oder einen größeren Durchmesser haben, sind generell möglich. Sie können jedoch die obere Totzone vergrößern. Prüfen Sie, ob dies für Ihre Messung relevant ist.

Führen Sie in solchen Fällen nach der Montage immer eine Störsignalausblendung durch. Weitere Informationen finden Sie unter "Inbetriebnahmeschritte".

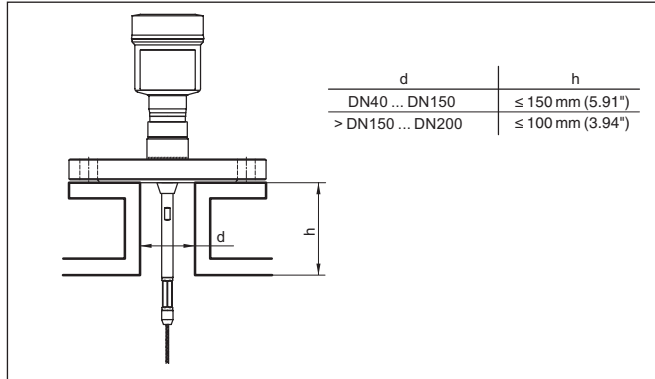


Abb. 4: Montagestutzen

Achten Sie beim Einschweißen des Stutzens darauf, dass der Stutzen bündig mit der Behälterdecke abschließt.

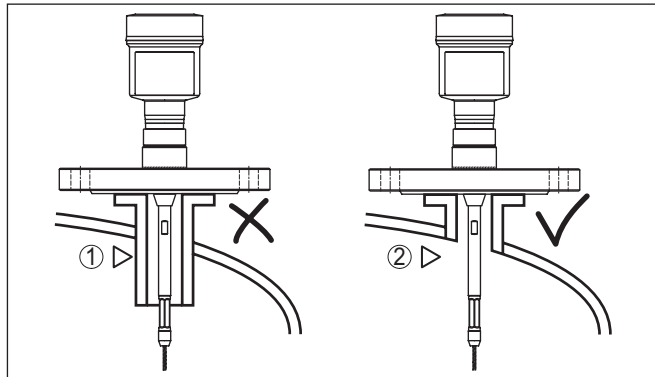


Abb. 5: Stutzen bündig einbauen

- 1 Ungünstige Montage
- 2 Stutzen bündig - optimale Montage

4 An die Spannungsversorgung anschließen

4.1 Anschließen

Anschlussstechnik

Der Anschluss der Spannungsversorgung und des Signalausganges erfolgt über Federkraftklemmen im Gehäuse.

Die Verbindung zum Anzeige- und Bedienmodul bzw. zum Schnittstellenadapter erfolgt über Kontaktstifte im Gehäuse.



Information:

Der Klemmenblock ist steckbar und kann von der Elektronik abgezogen werden. Hierzu Klemmenblock mit einem kleinen Schraubendreher anheben und herausziehen. Beim Wiederaufstecken muss er hörbar einrasten.

Anschlusschritte

Gehen Sie wie folgt vor:

1. Gehäusedeckel abschrauben
2. Evtl. vorhandenes Anzeige- und Bedienmodul durch leichtes Drehen nach links herausnehmen
3. Überwurfmutter der Kabelverschraubung lösen und Verschlussstopfen herausnehmen
4. Anschlusskabel ca. 10 cm (4 in) abmanteln, Aderenden ca. 1 cm (0.4 in) abisolieren
5. Kabel durch die Kabelverschraubung in den Sensor schieben

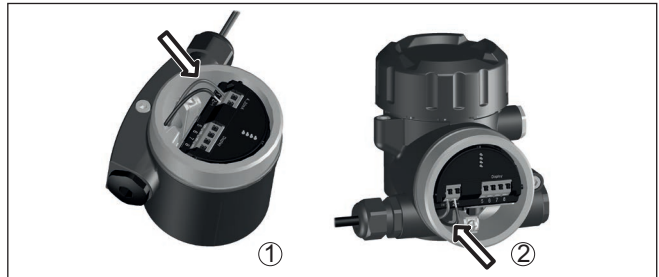


Abb. 6: Anschlusschritte 5 und 6

- 1 Einkammergehäuse
- 2 Zweikammergehäuse

6. Aderenden nach Anschlussplan in die Klemmen stecken



Information:

Feste Adern sowie flexible Adern mit Aderendhülsen werden direkt in die Klemmenöffnungen gesteckt. Bei flexiblen Adern ohne Endhülse mit einem kleinen Schraubendreher oben auf die Klemme drücken, die Klemmenöffnung wird freigegeben. Durch Lösen des Schraubendrehers werden die Klemmen wieder geschlossen.

Weitere Informationen zum max. Aderquerschnitt finden Sie unter "Technische Daten - Elektromechanische Daten".

7. Korrekten Sitz der Leitungen in den Klemmen durch leichtes Ziehen prüfen

4 An die Spannungsversorgung anschließen

8. Abschirmung an die innere Erdungsklemme anschließen, die äußere Erdungsklemme mit dem Potenzialausgleich verbinden
 9. Überwurfmutter der Kabelverschraubung fest anziehen. Der Dichtring muss das Kabel komplett umschließen
 10. Evtl. vorhandenes Anzeige- und Bedienmodul wieder aufsetzen
 11. Gehäusedeckel verschrauben
- Der elektrische Anschluss ist somit fertig gestellt.

4.2 Anschlussplan Einkammergehäuse



Die nachfolgende Abbildung gilt für die Nicht-Ex-, die Ex-ia- und die Ex-d-ia Ausführung.

Elektronik- und Anschlussraum

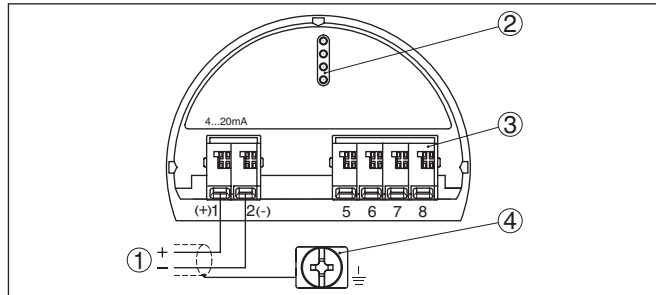


Abb. 7: Elektronik- und Anschlussraum - Einkammergehäuse

- 1 Spannungsversorgung, Signalausgang
- 2 Für Anzeige- und Bedienmodul bzw. Schnittstellenadapter
- 3 Für externe Anzeige- und Bedieneinheit
- 4 Erdungsklemme zum Anschluss des Kabelschirms

4.3 Anschlussplan Zweikammergehäuse



Die nachfolgenden Abbildungen gelten sowohl für die Nicht-Ex-, als auch für die Ex-ia-Ausführung.

Anschlussraum

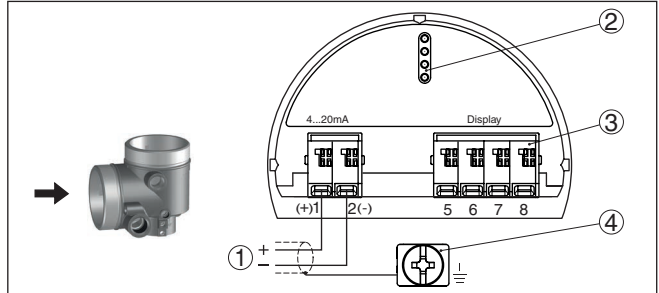


Abb. 8: Anschlussraum - Zweikammergehäuse

- 1 Spannungsversorgung, Signalausgang
- 2 Für Anzeige- und Bedienmodul bzw. Schnittstellenadapter
- 3 Für externe Anzeige- und Bedieneinheit
- 4 Erdungsklemme zum Anschluss des Kabelschirms

5 In Betrieb nehmen mit dem Anzeige- und Bedienmodul

5.1 Anzeige- und Bedienmodul einsetzen

Das Anzeige- und Bedienmodul kann jederzeit in den Sensor eingesetzt und wieder entfernt werden. Dabei sind vier Positionen im 90°-Versatz wählbar. Eine Unterbrechung der Spannungsversorgung ist hierzu nicht erforderlich.

Gehen Sie wie folgt vor:

1. Gehäusedeckel abschrauben
2. Anzeige- und Bedienmodul in die gewünschte Position auf die Elektronik setzen und nach rechts bis zum Einrasten drehen
3. Gehäusedeckel mit Sichtfenster fest verschrauben

Der Ausbau erfolgt sinngemäß umgekehrt.

Das Anzeige- und Bedienmodul wird vom Sensor versorgt, ein weiterer Anschluss ist nicht erforderlich.



Abb. 9: Einsetzen des Anzeige- und Bedienmoduls beim Einkammergehäuse im Elektronikraum



Abb. 10: Einsetzen des Anzeige- und Bedienmoduls beim Zweikammergehäuse

- 1 Im Elektronikraum
- 2 Im Anschlussraum


Hinweis:

Falls Sie das Gerät mit einem Anzeige- und Bedienmodul zur ständigen Messwertanzeige nachrüsten wollen, ist ein erhöhter Deckel mit Sichtfenster erforderlich.

5.2 Parametrierung

Parameter einstellen

1. In diesem Menüpunkt können Sie die Anwendung auswählen. Sie können zwischen Füllstand- und Trennschichtmessung wählen.

| | | |
|----------------------------|--------------------------|---------------------------------|
| Messstellenname TANK 04 | Mediumtyp Flüssigkeit | Anwendung Füllstand Behälter |
|----------------------------|--------------------------|---------------------------------|

2. Im Menüpunkt "Medium - Dielektrizitätsz." können Sie den Mediumtyp (Medium) definieren.
3. Führen Sie in den Menüpunkten "Min.-Abgleich" und "Max.-Abgleich" den Abgleich durch.

| | | |
|---|--|---|
| Inbetriebnahme Sondenlänge Anwendung Abgleich Füllstand Abgleich Trennschicht Dämpfung | Max.-Abgleich Füllstand 100.00 % ≅ 80 mm F013 | Min.-Abgleich Füllstand 0.00 % ≅ 850 mm 726 mm |
|---|--|---|

4. Eine "Linearisierung" ist bei allen Behältern empfehlenswert, bei denen das Behältervolumen nicht linear mit der Füllstandhöhe ansteigt - z. B. bei einem liegenden Rundtank oder Kugeltank. Aktivieren Sie die passende Kurve.
5. Eine "Störsignalausblendung" erfasst, markiert und speichert Störsignale, damit sie für die Füllstandmessung nicht mehr

berücksichtigt werden. Wir empfehlen generell eine Störsignalausblendung durchzuführen.

Parametrierbeispiel

Der Sensor misst die Entfernung vom Sensor (Bezugsebene) bis zur Füllgutoberfläche.

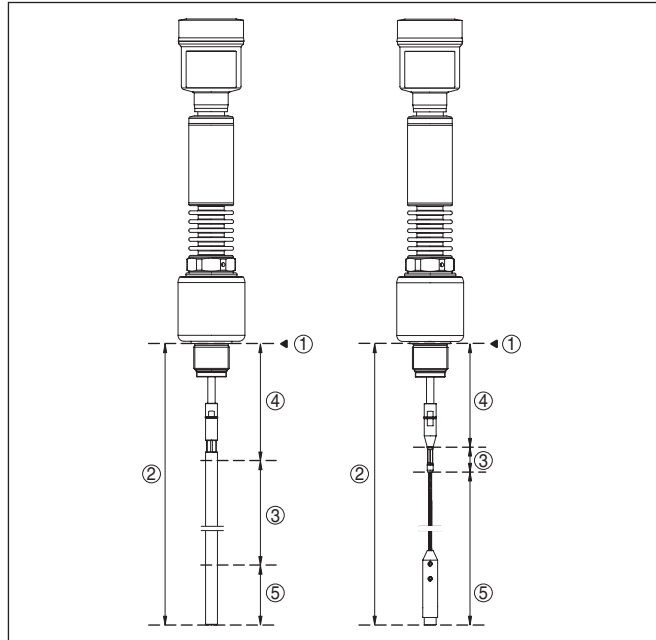


Abb. 11: Messbereiche - NivoGuide 8200

- 1 Bezugsebene
- 2 Sondenlänge L
- 3 Messbereich (Werksabgleich ist bezogen auf den Messbereich in Wasser)
- 4 Obere Totzone (in diesem Bereich kann nicht gemessen werden)
- 5 Untere Totzone (in diesem Bereich kann nicht gemessen werden)

Für diesen Abgleich wird die Distanz bei vollem und fast leerem Behälter eingegeben. Sind diese Werte nicht bekannt, kann auch mit den Distanzen beispielsweise von 10 % und 90 % abgeglichen werden. Ausgangspunkt für diese Distanzangaben ist immer die Dichtfläche des Gewindes oder Flansches.

Weitere Schritte

1. Im Menü "*Weitere Einstellungen*", Menüpunkt "*Dämpfung*" die gewünschte Dämpfung des Ausgangssignals einstellen.
2. Im Menüpunkt "*Stromausgang*" die Messgröße des Stromausgangs und die Ausgangskennlinie auswählen.

6 Anhang

6.1 Technische Daten

Hinweis für zugelassene Geräte

Für zugelassene Geräte (z. B. mit Ex-Zulassung) gelten die technischen Daten in den entsprechenden Sicherheitshinweisen im Lieferumfang. Diese können, z. B. bei den Prozessbedingungen oder der Spannungsversorgung, von den hier aufgeführten Daten abweichen.

Alle Zulassungsdokumente können über unsere Homepage heruntergeladen werden.

Elektromechanische Daten - Ausführung IP 66/IP 67 und IP 66/IP 68; 0,2 bar

Kabeleinführung

- | | |
|-------------|--|
| - M20 x 1,5 | 1 x Kabelverschraubung M20 x 1,5 (Kabel: ø 6 ... 12 mm), 1 x Blindstopfen M20 x 1,5 |
| - ½ NPT | 1 x Blindstopfen NPT, 1 x Verschlusskappe (rot) ½ NPT |

Aderquerschnitt (Federkraftklemmen)

- | | |
|--------------------------|---|
| - Massiver Draht, Litze | 0,2 ... 2,5 mm ² (AWG 24 ... 14) |
| - Litze mit Aderendhülse | 0,2 ... 1,5 mm ² (AWG 24 ... 16) |

Spannungsversorgung

Betriebsspannung U_B

- | | |
|-------------------------------------|-----------------|
| - Nicht-Ex-Gerät, Ex-d-Gerät | 9,6 ... 35 V DC |
| - Ex-ia-Gerät | 9,6 ... 30 V DC |
| - Ex-d-ia-Gerät | 15 ... 35 V DC |
| - Ex-d-ia-Gerät mit Schiffzulassung | 15 ... 35 V DC |

Betriebsspannung U_B mit eingeschalteter Beleuchtung

- | | |
|------------------------------|---|
| - Nicht-Ex-Gerät, Ex-d-Gerät | 16 ... 35 V DC |
| - Ex-ia-Gerät | 16 ... 30 V DC |
| - Ex-d-ia-Gerät | Keine Beleuchtung (integrierte ia-Barriere) |

Verpolungsschutz

Integriert

Zulässige Restwelligkeit - Nicht-Ex-, Ex-ia-Gerät

- | | |
|--|---|
| - für $9,6 \text{ V} < U_B < 14 \text{ V}$ | $\leq 0,7 V_{\text{eff}}$ (16 ... 400 Hz) |
| - für $18 \text{ V} < U_B < 36 \text{ V}$ | $\leq 1 V_{\text{eff}}$ (16 ... 400 Hz) |

Zulässige Restwelligkeit - Ex-d-ia-Gerät

- | | |
|---|---|
| - für $18 \text{ V} < U_B < 36 \text{ V}$ | $\leq 1 V_{\text{eff}}$ (16 ... 400 Hz) |
|---|---|

Bürdenwiderstand

- | | |
|---|---|
| - Berechnung | $(U_B - U_{\text{min}})/0,022 \text{ A}$ |
| - Beispiel - Nicht-Ex-Gerät bei $U_B = 24 \text{ V DC}$ | $(24 \text{ V} - 9,6 \text{ V})/0,022 \text{ A} = 655 \Omega$ |

Druckdatum:

Die Angaben über Lieferumfang, Anwendung, Einsatz und Betriebsbedingungen der Sensoren und Auswertsysteme entsprechen den zum Zeitpunkt der Drucklegung vorhandenen Kenntnissen.
Änderungen vorbehalten

Technische Unterstützung

Bitte wenden Sie sich an den örtlichen Vertriebspartner (Adresse unter www.uwt.de). Ansonsten kontaktieren Sie bitte:

UWT GmbH
Westendstraße 5
87488 Betzigau
Deutschland

Telefon +49 831 57123-0
Fax +49 831 76879
info@uwt.de
www.uwt.de

61907-DE-190731