

## Table des matières

---

	Page
Indications de sécurité / Aide technique	2
-----	
Introduction	3
-----	
Données techniques	4
-----	
Admissions	9
-----	
Options / Accessoires	10
-----	
Assemblage	11
-----	
Connexion électrique	13
-----	
Réglages	17
-----	
Logique de commutation	18
-----	
Maintenance	19
-----	
Indications pour les secteurs à risques d'explosion	20
-----	
Traitement des déchets	21

Sous réserve de modifications techniques et tarifaires.

Toutes les mesures sont en mm (pouces).

Aucune responsabilité en cas d'erreur d'impression.

Bien sûr des variantes d'appareils sont possibles en dehors des indications de cette liste de sélection. Adressez vous à nos conseillers techniques.

## Avertissements de sécurité / Support technique

### Indications

- L'installation, l'entretien et la mise en œuvre ne peuvent se faire que par du personnel qualifié.
- Le produit ne doit être utilisé que comme le prescrit le manuel.

Les indications et les avertissements suivants sont absolument à respecter:



#### AVERTISSEMENT

Symbole d'avertissement sur le produit : La négligence des mesures de précaution nécessaires peut entraîner un décès, une blessure sérieuse et/ou des dommages de matériel.



#### AVERTISSEMENT

Symbole d'avertissement sur le produit : Risque d'électrocution



#### AVERTISSEMENT




La négligence des mesures de précaution nécessaires peut entraîner un décès, une blessure sérieuse et/ou des dommages de matériel.

Ce symbole est utilisé, si aucun symbole d'avertissement correspondant ne se trouve sur l'appareil.

#### ATTENTION

La négligence des mesures de précaution nécessaires peut entraîner des dommages de matériel.

### Symboles de sécurité

Dans le manuel et sur l'appareil	Description
	ATTENTION: voir des instructions d'emploi pour les détails
	Borne de mis à la terre
	Borne de câble de protection

### Support technique

Veuillez vous adresser au partenaire commercial local (adresse sous [www.uwt.de](http://www.uwt.de)).  
 Sinon, veuillez prendre contact:

UWT GmbH  
 Westendstr. 5  
 D-87488 Betzigau  
 Allemagne

Tel.: 0049 (0)831 57123-0  
 Fax: 0049 (0)831 76879  
[info@uwt.de](mailto:info@uwt.de)  
[www.uwt.de](http://www.uwt.de)

## Introduction

### Domaines d'utilisation

L'appareil sert à surveiller le niveau de remplissage dans les réservoirs et silos des types les plus divers.

Il est utilisable pour tous les vrac poudreux et granulés avec une constante diélectrique de minimum 1.6

Pour l'industrie:

- **Industrie des matériaux**  
Calcaire, sable de moulage, etc.
- **Industrie agro-alimentaire**  
Lait en poudre, farine, sel, etc..
- **Industrie des matières plastiques**  
Granulat de matières plastiques, etc.
- **Industrie du bois**
- **Industrie chimique**
- **Construction de machines**

### Fonctionnement

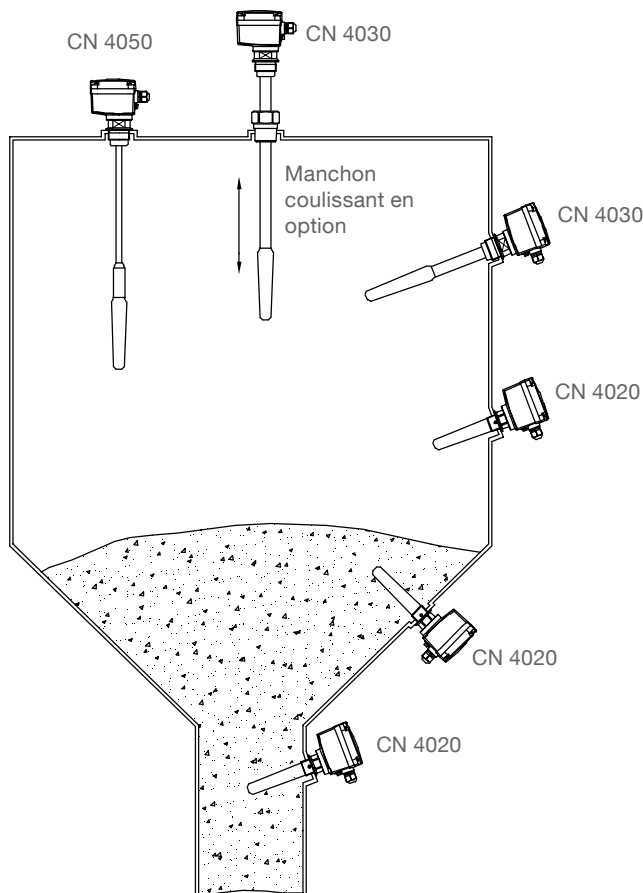
Le Capanivo mesure la capacité dans la zone de sa sonde. Par la compensation de préparation active, il possède une insensibilité supérieure aux dépôts de matériaux sur la sonde.

La mesure est presque indépendante de l'influence de la paroi du silo. Ceci permet de mesurer pour la plupart des applications sans calibrage sur site.

L'appareil est généralement vissé latéralement dans la paroi du récipient à la hauteur du niveau à enregistrer.

La longueur du bras peut aller jusqu'à 3m (118") avec une rallonge de tube (CN 4030) ou jusqu'à 6m (236") avec une rallonge de câble (CN 4050).

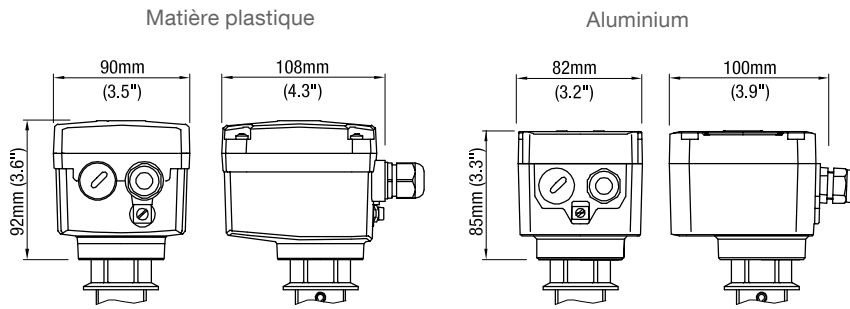
Pour pouvoir modifier sans à-coups le point de distribution en service, on recommande l'utilisation d'une douille coulissante (déplacement en hauteur).



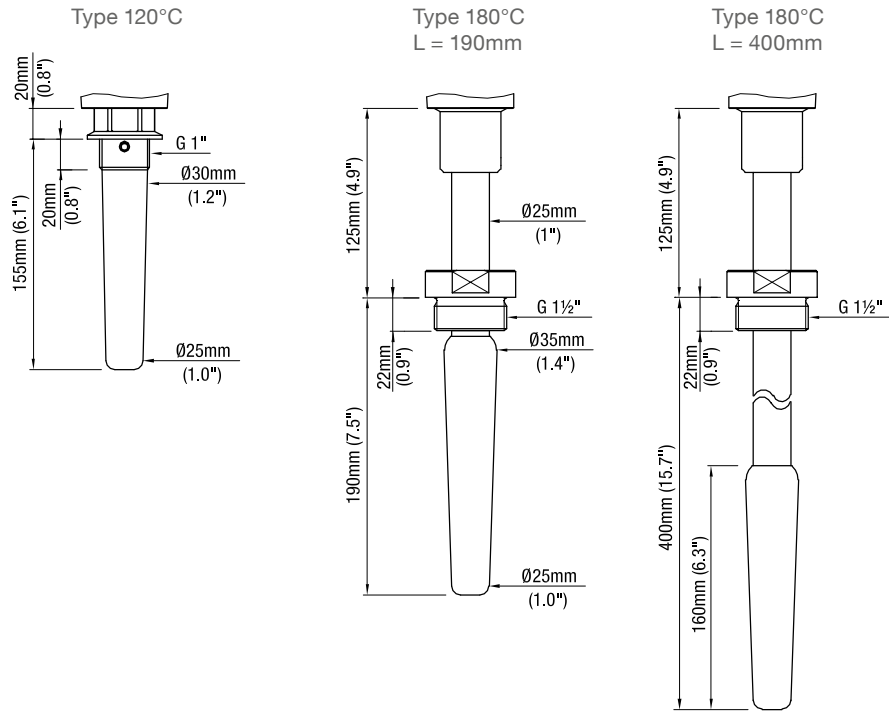
## Données techniques

### Dimensions

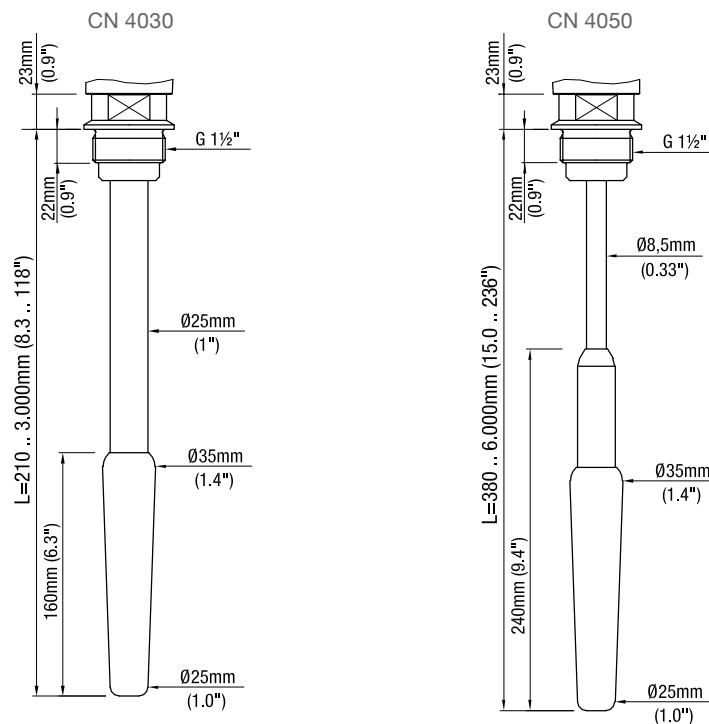
#### Type de boîtier



#### CN 4020



#### CN 4030 CN 4050



## Données techniques

### Données électroniques

<b>Bornes de raccordement</b>	0,14 - 2,5mm <sup>2</sup> (AWG 26-14)		
<b>Entrée de câble</b>	M20 x 1,5 Passe-câble à vis Raccord fileté NPT ½" ou NPT ¾"		
	Plage de serrage (diamètre) des presse-étoupes livrées par le fabricant: M20 x 1,5: 6 .. 12mm (0.24 .. 0.47")		
<b>Signalisation retardée</b>	Sonde libre -> couverte	réglable env. 0,5 à 20 sec	
	Sonde couverte -> découvert	réglable env. 0,5 à 20 sec	
<b>Service de sécurité (FSL,FSH)</b>	pour sécurité maxi/mini commutable		
<b>Sensibilité</b>	Réglable en 4 échelons		
<b>Catégorie de surtension</b>	II		
<b>Degré de pollution</b>	2 (à l'intérieur du boîtier)		

<b>Système électronique</b>	<b>Relais SPDT</b>	<b>Relais DPDT</b> Tension universelle	<b>PNP</b> 3-fils
<b>Tension d'alimentation</b>	21..27V CC ±10% (10% en EN 61010 inclus)	21..230V CA 50-60Hz 21..45V CC ±10% (10% en EN 61010 inclus)	20V..40V CC ±10% (10% en EN 61010 inclus)
<b>Ondulation max de la tension alimentaire</b>	7 V <sub>ss</sub>	7 V <sub>ss</sub> dans CC	7 V <sub>ss</sub>
<b>Puissance</b>	max. 1,5W	max. 18VA / 2W	max. 0,5A
<b>Sortie des signaux</b>	Sortie de relais sans potentiel SPDT  CA max. 250V, 3A pas inductive CC max. 30V, 5A pas inductive	Sortie de relais sans potentiel DPDT  CA max. 250V, 8A inductive CC max. 30V, 5A inductive	Open Collecteur ouvert: max. 0,4A charge permanente Résistant aux courts-circuits et à la surcharge Tension de commutation: 44V maxi
<b>Affichage de l'état connecté</b>	Etat de sortie des signaux Par un DEL intégré	Etat de sortie des signaux Par un DEL intégré	Etat de sortie des signaux Par un DEL intégré
<b>Isolation</b>	Tension d'alimentation fermé - sortie des signaux: 2225Vrms	Tension d'alimentation fermé - sortie des signaux: 2225Vrms Sortie des signaux à sortie des signaux: 2225Vrms (DPDT)	-
<b>Classe de protection</b>	I	I	III

## Données techniques

### Données mécaniques

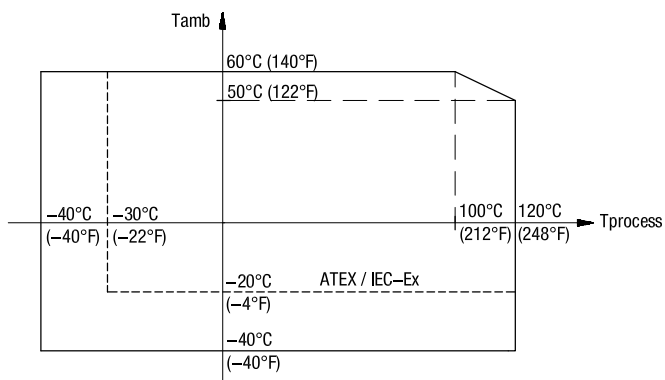
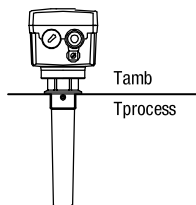
<b>Boîtier</b>	Matière plastique PA6 GF, RAL 5010 bleu gentiane ou Aluminium, revêtu par poudre, RAL 5010 bleu gentiane																																						
	Joint entre le boîtier et le couvercle: NBR Joint entre le boîtier et le raccord de process: NBR Plaque d'identification: Feuille de polyester																																						
<b>Type de protection</b>	IP66 (EN 60529)																																						
<b>Raccord de fonctionnement et des lames vibrantes</b>	<table border="0"> <tr> <td>CN 4020 type 120°C</td> <td></td> </tr> <tr> <td>Matériau raccord de fonctionnement / sonde:</td> <td>Matière plastique PPS (renforcée par fibre de verre) <sup>(1)</sup> FDA admise <sup>(2)</sup></td> </tr> <tr> <td>Filetage:</td> <td>G 1"</td> </tr> <tr> <td>Adaptateur (optionnel):</td> <td>G 1" à G 1½" en aluminium ou 1.4305 (SS305) <sup>(2)</sup></td> </tr> <tr> <td>CN 4020 type 180°C</td> <td></td> </tr> <tr> <td>Matériau raccord de fonctionnement / des lames vibrantes:</td> <td>1.4305 (SS303) <sup>(2)</sup></td> </tr> <tr> <td>Matériel sonde:</td> <td>Matière plastique PPS (renforcée par fibres en verre) <sup>(1)</sup> FDA admise <sup>(2)</sup></td> </tr> <tr> <td>Filetage:</td> <td>G 1½"</td> </tr> <tr> <td>CN 4030:</td> <td></td> </tr> <tr> <td>Matériau raccord de fonctionnement / des lames vibrantes:</td> <td>Aluminium ou 1.4305 (SS303) <sup>(2)</sup></td> </tr> <tr> <td>Matériel sonde:</td> <td>Matière plastique PPS (renforcée par fibre de verre) <sup>(1)</sup> FDA admise <sup>(2)</sup></td> </tr> <tr> <td>Filetage:</td> <td>G 1½"</td> </tr> <tr> <td>CN 4050:</td> <td></td> </tr> <tr> <td>Matériau raccord de fonctionnement:</td> <td>Aluminium ou 1.4305 (SS 303)</td> </tr> <tr> <td>Matériel du rallonge électrique:</td> <td>PE avec teneur en suie</td> </tr> <tr> <td>Matériel sonde:</td> <td>Matière plastique PPS/PBT (renforcée par fibres en verre) <sup>(1)</sup></td> </tr> <tr> <td>Filetage:</td> <td>G 1½"</td> </tr> <tr> <td>Garniture plate (ci-joint):</td> <td colspan="2">Matériau AFM30</td> </tr> </table>		CN 4020 type 120°C		Matériau raccord de fonctionnement / sonde:	Matière plastique PPS (renforcée par fibre de verre) <sup>(1)</sup> FDA admise <sup>(2)</sup>	Filetage:	G 1"	Adaptateur (optionnel):	G 1" à G 1½" en aluminium ou 1.4305 (SS305) <sup>(2)</sup>	CN 4020 type 180°C		Matériau raccord de fonctionnement / des lames vibrantes:	1.4305 (SS303) <sup>(2)</sup>	Matériel sonde:	Matière plastique PPS (renforcée par fibres en verre) <sup>(1)</sup> FDA admise <sup>(2)</sup>	Filetage:	G 1½"	CN 4030:		Matériau raccord de fonctionnement / des lames vibrantes:	Aluminium ou 1.4305 (SS303) <sup>(2)</sup>	Matériel sonde:	Matière plastique PPS (renforcée par fibre de verre) <sup>(1)</sup> FDA admise <sup>(2)</sup>	Filetage:	G 1½"	CN 4050:		Matériau raccord de fonctionnement:	Aluminium ou 1.4305 (SS 303)	Matériel du rallonge électrique:	PE avec teneur en suie	Matériel sonde:	Matière plastique PPS/PBT (renforcée par fibres en verre) <sup>(1)</sup>	Filetage:	G 1½"	Garniture plate (ci-joint):	Matériau AFM30	
CN 4020 type 120°C																																							
Matériau raccord de fonctionnement / sonde:	Matière plastique PPS (renforcée par fibre de verre) <sup>(1)</sup> FDA admise <sup>(2)</sup>																																						
Filetage:	G 1"																																						
Adaptateur (optionnel):	G 1" à G 1½" en aluminium ou 1.4305 (SS305) <sup>(2)</sup>																																						
CN 4020 type 180°C																																							
Matériau raccord de fonctionnement / des lames vibrantes:	1.4305 (SS303) <sup>(2)</sup>																																						
Matériel sonde:	Matière plastique PPS (renforcée par fibres en verre) <sup>(1)</sup> FDA admise <sup>(2)</sup>																																						
Filetage:	G 1½"																																						
CN 4030:																																							
Matériau raccord de fonctionnement / des lames vibrantes:	Aluminium ou 1.4305 (SS303) <sup>(2)</sup>																																						
Matériel sonde:	Matière plastique PPS (renforcée par fibre de verre) <sup>(1)</sup> FDA admise <sup>(2)</sup>																																						
Filetage:	G 1½"																																						
CN 4050:																																							
Matériau raccord de fonctionnement:	Aluminium ou 1.4305 (SS 303)																																						
Matériel du rallonge électrique:	PE avec teneur en suie																																						
Matériel sonde:	Matière plastique PPS/PBT (renforcée par fibres en verre) <sup>(1)</sup>																																						
Filetage:	G 1½"																																						
Garniture plate (ci-joint):	Matériau AFM30																																						
	<sup>1</sup> (1) Des décolorations sont possibles sous l'influence des UV et des températures. Elles n'ont pas d'influence négative sur les propriétés du matériel. <sup>2</sup> (2) pour aliments																																						
<b>Niveau de pression acoustique</b>	max. 40dBA																																						
<b>Poids total (env.)</b>	<table border="0"> <tr> <td>CN 4020 type 120°C</td> <td>0,5kg (1.1lbs)</td> </tr> <tr> <td>CN 4020 type 180°C</td> <td>1,8kg (4.0lbs)</td> </tr> <tr> <td>CN 4030 (Des lames vibrantes en aluminium):</td> <td>0,8kg (1.8lbs) + 0,8kg/m (1.8lbs par 39.3")</td> </tr> <tr> <td>CN 4030 (Des lames vibrantes en inox):</td> <td>1,5kg (3.3lbs) + 1,6kg/m (1.6lbs par 39.3")</td> </tr> <tr> <td>CN 4050 (Des lames vibrantes en aluminium):</td> <td>0,9kg (2.0lbs) + 0,25kg/m (0.25 lbs par 39.3")</td> </tr> <tr> <td>CN 4050 (Des lames vibrantes en inox):</td> <td>1,4kg (3.1lbs) + 0,25kg/m (0.25 lbs par 39.3")</td> </tr> </table>		CN 4020 type 120°C	0,5kg (1.1lbs)	CN 4020 type 180°C	1,8kg (4.0lbs)	CN 4030 (Des lames vibrantes en aluminium):	0,8kg (1.8lbs) + 0,8kg/m (1.8lbs par 39.3")	CN 4030 (Des lames vibrantes en inox):	1,5kg (3.3lbs) + 1,6kg/m (1.6lbs par 39.3")	CN 4050 (Des lames vibrantes en aluminium):	0,9kg (2.0lbs) + 0,25kg/m (0.25 lbs par 39.3")	CN 4050 (Des lames vibrantes en inox):	1,4kg (3.1lbs) + 0,25kg/m (0.25 lbs par 39.3")																									
CN 4020 type 120°C	0,5kg (1.1lbs)																																						
CN 4020 type 180°C	1,8kg (4.0lbs)																																						
CN 4030 (Des lames vibrantes en aluminium):	0,8kg (1.8lbs) + 0,8kg/m (1.8lbs par 39.3")																																						
CN 4030 (Des lames vibrantes en inox):	1,5kg (3.3lbs) + 1,6kg/m (1.6lbs par 39.3")																																						
CN 4050 (Des lames vibrantes en aluminium):	0,9kg (2.0lbs) + 0,25kg/m (0.25 lbs par 39.3")																																						
CN 4050 (Des lames vibrantes en inox):	1,4kg (3.1lbs) + 0,25kg/m (0.25 lbs par 39.3")																																						
<b>Tolérance de longueur "L"</b>	<table border="0"> <tr> <td>CN 4020 type 120°C:</td> <td>± 5mm (± 0.2")</td> </tr> <tr> <td>CN 4020 type 180°C:</td> <td>± 10mm (± 0.4")</td> </tr> <tr> <td>CN 4030:</td> <td>± 10mm (± 0.4")</td> </tr> <tr> <td>CN 4050:</td> <td>± 15mm (± 0.6")</td> </tr> </table>		CN 4020 type 120°C:	± 5mm (± 0.2")	CN 4020 type 180°C:	± 10mm (± 0.4")	CN 4030:	± 10mm (± 0.4")	CN 4050:	± 15mm (± 0.6")																													
CN 4020 type 120°C:	± 5mm (± 0.2")																																						
CN 4020 type 180°C:	± 10mm (± 0.4")																																						
CN 4030:	± 10mm (± 0.4")																																						
CN 4050:	± 15mm (± 0.6")																																						

## Données techniques

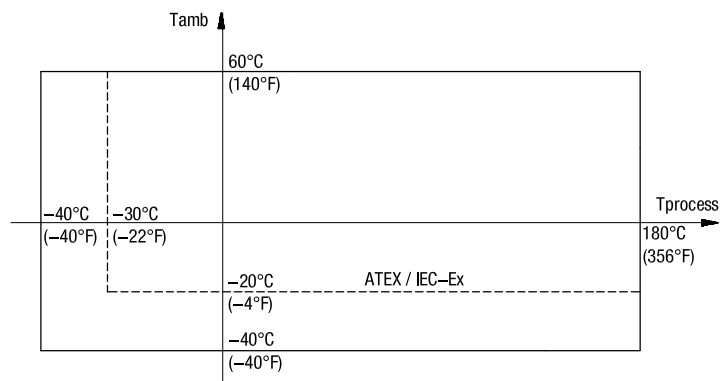
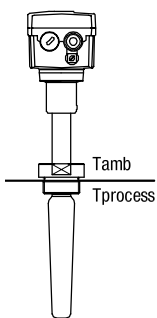
### Conditions de fonctionnement

Température ambiante  
 et de fonctionnement

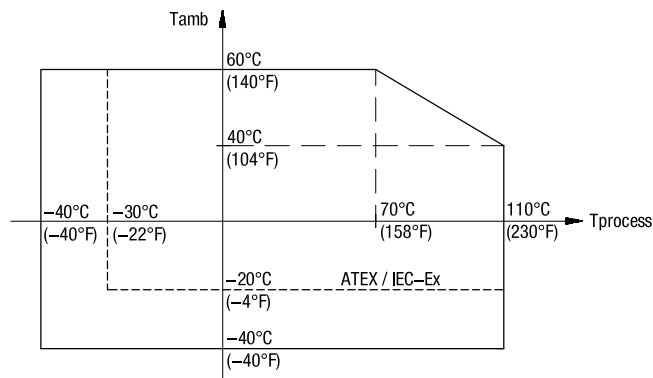
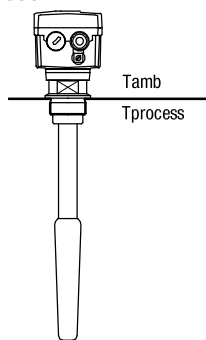
CN 4020  
 Type 120°C



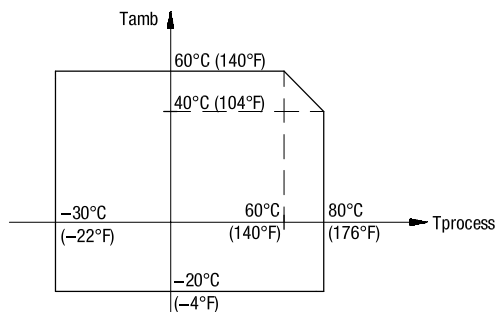
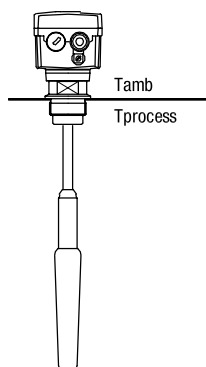
CN 4020  
 Type 180°C



CN 4030



CN 4050



## Données techniques

<b>Ventilation</b>	La ventilation n'est pas obligatoire	
<b>Courbe mécanique maxi</b>	CN 4020 Type 120°C	CN 4020 Type 180°C CN 4030
	Mesure préventive avec charges élevées: installation d'un auvent au dessus de la sonde	
<b>Force de traction</b>	CN 4050	4kN
<b>Pression de fonctionnement maxi</b>	CN 4020 (Version 120°C) CN 4020 (Version 180°C) / CN 4030 CN 4050	25 bar (363psi) 16 bar (232psi) 6 bar (87 psi)
<b>Vibration</b>	1,5 (m/s <sup>2</sup> ) <sup>2</sup> /Hz conforme EN 60068-2-64	
<b>Propriété du produit en vrac</b>	DK mini: 1,6 (constante diélectrique, voir les tableaux DK en annexe) Grosseur de grain maxi: env. 30mm	
<b>Point de commutation</b>	Matériel avec valeur DK haute -> Sortie des signaux est commutée, si la sonde est couverte de quelques mm Matériel avec valeur DK basse -> Sortie des signaux est commutée, si la sonde est couverte de quelques cm	
<b>Humidité relative</b>	0-100%, destiné à l'usage en extérieur	
<b>Attitude</b>	max. 2.000m (6,562ft)	
<b>Durée de vie prévue du produit</b>	Les paramètres suivants ont une influence négative sur la durée de vie prévue: La haute température ambiante et de process, les environnements corrosifs, les fortes vibrations, le débit élevé de matériau en vrac abrasif sur le capteur.	

## Transport et Stockage

<b>Transport</b>	<p>Les instructions sur l'emballage de transport doivent être respectées, sinon les appareils peuvent être endommagés.</p> <p>Température pendant le transport: -40 .. +80 °C (-40 .. +176 °F)                  Humidité pendant le transport: 20 .. 85 %</p> <p>Il doit être effectué une vérification d'éventuels dommages de transport à l'entrée des marchandises.</p>
<b>Stockage</b>	<p>Les appareils doivent être stockés dans un lieu sec et propre. Ils doivent être protégés de l'influence des environnements corrosifs, des vibrations et des rayons directs du soleil.</p> <p>Température pendant le stockage: -40 .. +80 °C (-40 .. +176 °F)                  Humidité pendant le stockage: 20 .. 85 %"</p>



## Agréments

<b>Secteurs non exposés aux risques d'explosions</b>	CE TR-CU	EN 61010-1	
<b>Zones explosives *</b>	CN 4020 / CN 4030:	ATEX: IEC-Ex: TR-CU:	II 1/2D Ex ta/tb III C T! Da/Db Ex ta/tb III C T! Da/Db Ex ta/tb III C T! Da/Db X
	CN 4050:	ATEX: IEC-Ex: TR-CU:	II 1/2D Ex ia/tb III C T! Da/Db Ex ia/tb III C T! Da/Db Ex ia/tb III C T135°C Da/Db X
<b>EMV</b>	EN 61326 -A1		
<b>Conforme RoHS</b>	Selon la directive 2011/65/EU		
<b>Matériaux pour aliments</b>	Selon la directive 1935/2004/EG		
<b>Directive équipements sous pression (2014/68/EU)</b>	<p>Les appareils ne tombent pas sous cette directive car ils n'ont pas de boîtier sous pression en tant qu'équipement sous pression (voir article 1, paragraphe 2.1.4).                      Les appareils sont conçus et fabriqués par le fabricant selon les directives des appareils de pression.</p> <p>Les systèmes NE SONT PAS destinés à l'utilisation comme "accessoire de sécurité" (Article1, Paragraphe 2.1.3).                      Si les appareils sont utilisés comme „accessoires de sécurité“, il faut consulter le fabricant.</p>		

\* En fonction de la version sélectionnée

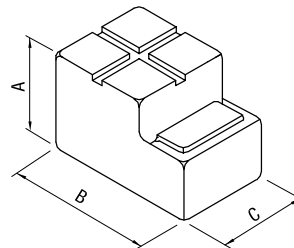
## Options / Accessoires

**Capot de protection** Le capot de protection est recommandé pour l'utilisation en plein air. Il protège l'appareil contre toutes les influences atmosphériques comme :

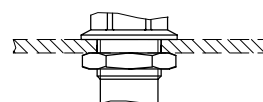
- pluie
- Formation de condensation
- réchauffement excessif par les rayons du soleil
- influence excessive du froid en hiver

Matériau: PE, résistant à la température et aux conditions météorologiques

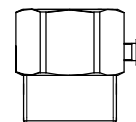
**!** Pour l'utilisation dans des secteurs à risque d'explosion: convient seulement pour zone 22



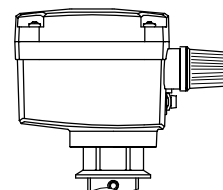
**Ecrou hexagonal** Pour le montage au mur sans manchon fileté  
 Matériau: Aluminium ou 1.4305 (303)



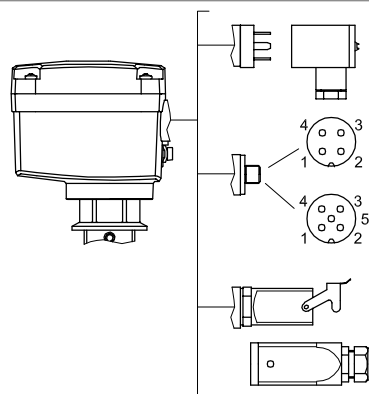
**Déplacement en hauteur** CN 4030 G 1½" ISO 228  
 Matériel: 1.4305 (303)  
 Joint de rallonge de tube: FKM



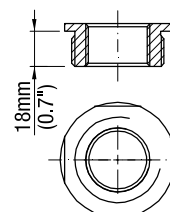
**Lampe** Lampe témoin claire, visible de l'extérieur.  
 Ne convient pas pour intervention dans zones à poussières explosives



**Connecteur** Utiliser au lieu de presse-étoupe.  
 • Clapet de vanne ou  
 • M12 ou  
 • Harting Han 4A  
 Ne convient pas pour intervention dans zones à poussières explosives



**Adaptateur** G 1" sur G 1½" / NPT 1¼" / NPT 1½"  
 Matériau: Aluminium ou 1.4305 (303)



**Kit de raccourcissement** Pour CN4050 câble porteur

## Montage

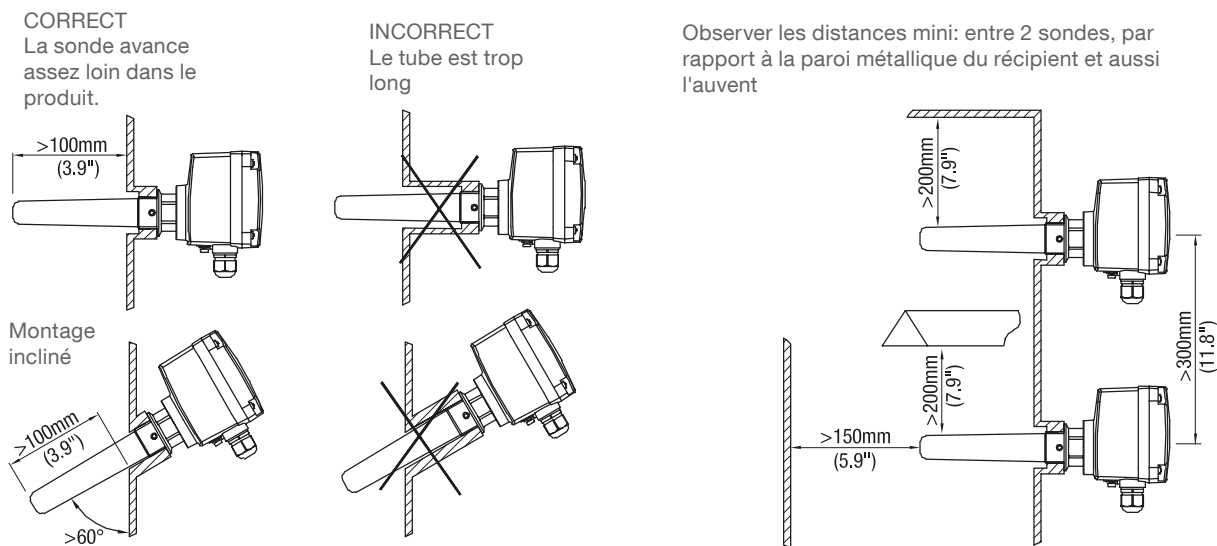
### ! Avertissements généraux

<b>Pression fonctionnement</b>	Un montage défectueux peut conduire à la perte de la pression du fonctionnement
<b>Résistance chimique contre le médium</b>	Les matériaux utilisés doivent être choisis en fonction de leur résistance chimique version. En cas d'emploi dans des conditions environnementales spéciales, la résistance du matériau doit être vérifiée avant l'installation avec des tableaux de résistance.
<b>Fixation du raccord</b>	Le couple du filetage ne doit pas dépasser 40Nm (filetage métallique) / 20Nm (filetage en plastique). Utiliser une clé à fourche. Ne pas fixer en tournant le boîtier.
<b>Matériaux pour aliments</b>	Les matériaux conviennent à un usage sous des conditions d'emploi normales et prévisibles (selon RL1935/2004 art.3). Des déviations du standard peuvent compromettre la sécurité.

## Instruction de montage

<b>Position des presse-étoupe</b>	En cas de montage horizontal, les presse-étoupe doivent être dirigés vers le bas et être fermés pour que l'eau puisse entrer dans le boîtier.
<b>Joint</b>	En cas de pression au récipient, assurez-vous qu'un raccord à visser étanche soit installé.

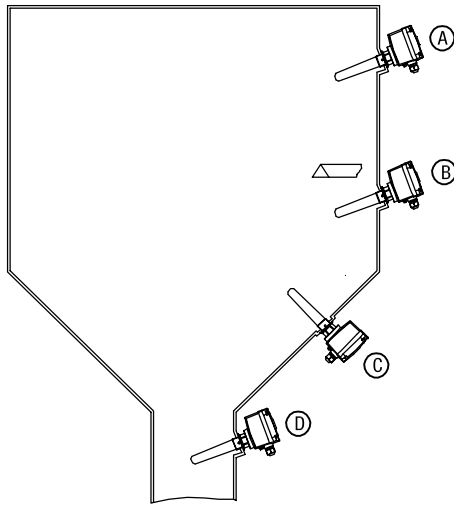
### Distances des sondes



Observer l'angle de montage: il faut que la pointe de sonde activée ait assez de distance par rapport à la paroi du silo métallique

## Montage

### CN 4020



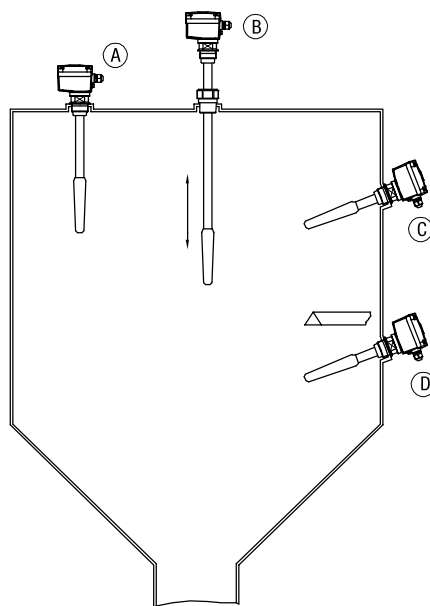
### ATTENTION

Veillez noter:

- Distances générales de la sonde (voir à la page 11).
- Distance au flux du matériel (remplissage).
- Charge mécanique maxi admissible (voir à la page 8).
- Usure à cause du vrac abrasif.

- A** Détecteur de plein horizontal ou incliné.  
Ecoulement amélioré du vrac par une installation légèrement inclinée.
- B** Détecteur de besoin ou de vide horizontal ou incliné.  
Ecoulement amélioré du vrac par une installation légèrement inclinée. Une équerre en acier est recommandée en présence de forces mécaniques élevées ou de vrac abrasif.
- C** Détecteur de besoin ou du vide incliné du bas.
- D** Détecteur du vide à la sortie du silo.

### CN 4030



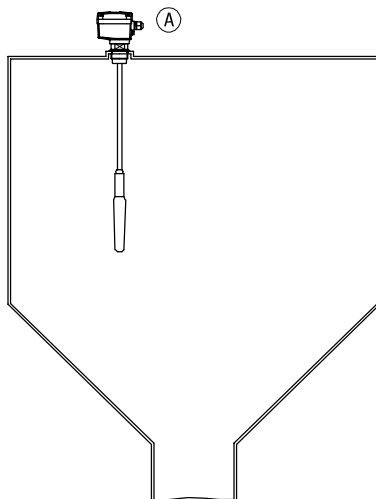
### ATTENTION

Veillez noter:

- Distances générales de la sonde (voir à la page 11).
- Distance au flux du matériel (remplissage).
- Charge mécanique maxi admissible (voir à la page 8).
- Usure à cause du vrac abrasif..

- A** Détecteur du plein vertical.
- B** Détecteur du plein avec manchon oscillant.
- C** Détecteur du plein horizontal ou incliné.  
Ecoulement amélioré du vrac par une installation légèrement inclinée.
- D** Détecteur de besoin ou du vide horizontal ou incliné.  
Ecoulement amélioré du vrac par une installation légèrement inclinée. Une équerre en acier est recommandée en présence de forces mécaniques élevées ou de vrac abrasif.

### CN 4050



### ATTENTION

Veillez noter:

- Distance de la sonde par rapport à la paroi du silo (voir à la page 11).  
Tenir compte que la sonde suspendue peut bouger latéralement avec le vrac.
- Distance au flux du matériel (remplissage).
- Force de traction maxi admissible (voir à la page 8).
- Détecteur de vide: Ne pas installer au centre du silo à cause de forces de tractions supérieures.
- Usure à cause du vrac abrasif..

- A** Détecteur de plein, de besoin ou de vide vertical.

## Branchement électrique

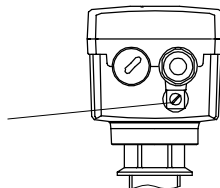
### ! Avertissements généraux de sécurité

<b>Usage conforme</b>	En cas d'utilisation non conforme de l'appareil, la sécurité électrique n'est pas garantie.
<b>Borne reliée à terre</b>	Avant le branchement électrique le borne pour conducteur de protection doit être connecter.
<b>Instruction d'installation</b>	Pour le raccordement électrique, les instructions locales ou VDE 0100 doivent être respectées. Bei Verwendung von 24V Versorgungsspannung muss ein zugelassenes Netzteil mit verstärkter Isolation zu Netzspannung verwendet werden.
<b>Fusibles</b>	Utiliser les fusibles indiqués sur le plan des bornes.
<b>Disjoncteur de sécurité FI</b>	Pour la protection contre le contact indirect avec une tension dangereuse, en cas d'erreur, une mise hors service automatique (Disjoncteur de sécurité FI) de la tension d'alimentation doit être assurée.
<b>Disjoncteur</b>	Il doit être prévu à proximité de l'appareil un interrupteur comme séparateur pour la tension de connexion. Il doit être marqué comme disjoncteur.
<b>Plan de raccordement</b>	Les raccordements électriques doivent être faits en conformité avec le plan de connexion.
<b>Tension de raccordement</b>	Avant de brancher l'appareil, comparer la tension de connexion avec les données sur la plaque d'identification
<b>Passer-câble à vis</b>	Il faut que les raccords de câble à vis et les bouchons de caoutchouc soient conformes aux exigences suivantes: Type de protection IP66, gamme de température -40°C... +70°C, agréé par UL ou VDE (en fonction des directives locales), bague anti-traction. Veiller à ce que le presse-étoupe ferme le câble hermétiquement et qu'il soit bien serré (arrivé d'eau). Le passer-câble pas utilisé doit être fermé avec un bonchon cuvette.
<b>Câble de connexion</b>	<ul style="list-style-type: none"> <li>• Le diamètre des câbles utilisés doit correspondre à la domaine de serrage des presses-étoupes.</li> <li>• La section transversale du câble doit correspondre à la plage de serrage des bornes et prendre en compte le courant maximum.</li> <li>• Les câbles de connexion doivent offrir un insulation pour metension de 250V CA au minimum.</li> <li>• La résistance à la temperature min. doit être 90°C (194° F).</li> <li>• S'il devait y avoir des niveaux plus élevés d'interférence que ceux définis dans les normes EMV (voir chapitre Homologations), il faut utiliser des câbles blindés. Sinon les câbles non blindés pour instruments sont insuffisants.</li> </ul>
<b>Bornes de raccordement</b>	Veiller à ce que les torons de raccordement soient dénudés à 8mm (0.31") au maximum (danger de contact avec des pièces sous tension).
<b>Pose du câble dans le bornier</b>	Raccourcir les câbles d'alimentation à la bonne longueur afin qu'ils s'intègrent parfaitement dans le bornier.
<b>Protection de relais et transistor</b>	Pour la protection contre les pics de tension lors de charges inductives, une protection pour les contacts de relais doit être prévue.
<b>Protection contre la charge statique</b>	Protection contre la charge statique Ceci est particulièrement important lors d'utilisations avec une extraction pneumatique.

## Branchement électrique

**!** Avertissements de sécurité supplémentaires pour les secteurs à  
 risque d'explosion

**Borne de compensation de potentiel externe** Connecter la borne externe au boîtier avec compensation de potentiel du système entier.



### Passe-câble à vis et système de conduite

- La construction doit être faite selon les directives du pays dans lequel l'appareil est installé.
- Les entrées de câbles non utilisées doivent être fermées avec des obturateurs homologués à cet effet.
- Autant que possible, on doit utiliser les pièces fournies par le fabricant.
- Une décharge de traction doit être prévue pour les passe-câbles à vis fournis par le fabricant.
- Le diamètre du câble de raccordement doit correspondre à la plage de serrage des passe-câbles à vis.
- Si d'autres pièces que celles fournies par le fabricant sont utilisées, on doit s'assurer de ce qui suit:  
 Les pièces doivent posséder une homologation qui corresponde à l'homologation de l'indicateur de niveau (certificat et type de protection). Il faut que la température de fonctionnement admissible corresponde à la température ambiante minimale de l'indicateur de niveau ainsi qu'à la température ambiante maximale augmentée de 10 K de l'indicateur de niveau. Les pièces doivent être montées selon le mode d'emploi du fabricant.

**Mise en service** Mise en service seulement avec couvercle fermé.

**Ouverture du couvercle de l'appareil** S'assurer avant d'ouvrir le couvercle qu'aucun tourbillon de poussière ou qu'aucun dépôt ne soit présent. L'appareil ne doit être ouvert que s'il est hors tension.

## Branchement électrique

### Relais SPDT

**Alimentation:**

21..27V CC  $\pm 10\%$ \* 1,5W  
 \*incl. 10% en EN61010

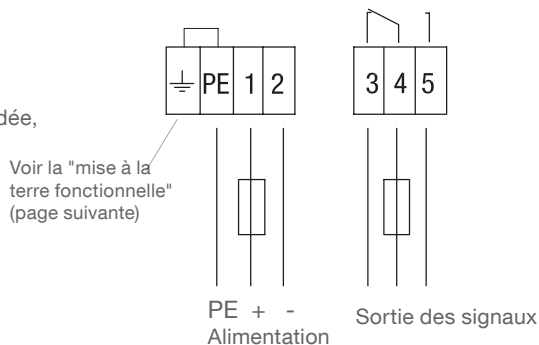
Protection du circuit d'alimentation:  
 max. 10A, à réaction rapide ou à réaction retardée,  
 HBC, 250V

**Sortie des signaux:**

Sortie de relais sans potentiel SPDT

CA max. 250V, 3A, non inductive  
 CC max. 30V, 5A, non inductive

Protection de sortie des signaux:  
 max 5A, à réaction rapide ou à réaction retardée,  
 HBC, 250V



### Relais DPDT

Tension universelle

**Alimentation:**

21..230V 50-60Hz  $\pm 10\%$ \* 18VA  
 21..45V CC  $\pm 10\%$ \* 2W  
 \*inclus 10% en EN61010

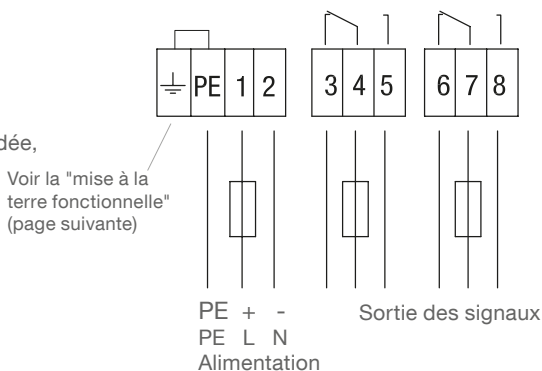
Protection du circuit alimentaire:  
 max. 10A, à réaction rapide ou à réaction retardée,  
 HBC, 250V

**Sortie des signaux:**

Sortie de relais sans potentiel DPDT

CA max. 250V, 8A, non inductive  
 CC max. 30V, 5A, non inductive

Protection de sortie des signaux:  
 max 10A, à réaction rapide ou à réaction retardée,  
 HBC, 250V



### PNP 3-fils

**Alimentation:**

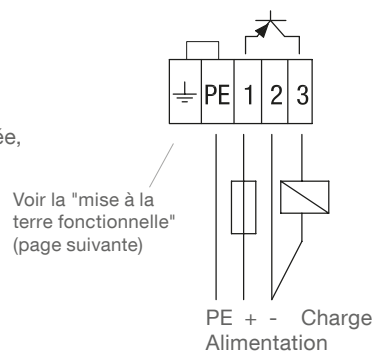
20 .. 40V CC  $\pm 10\%$ \* 0,5A  
 \*incl. 10% en EN61010

Coupe-circuit:  
 max 4A, à réaction rapide ou à réaction retardée,  
 250V, HBC

**Sortie des signaux:**

max. 0,4A

Charge:  
 PLC, Relais, contacteur, lampe



Il faut utiliser une source de tension admissible avec une isolation renforcée au réseau.

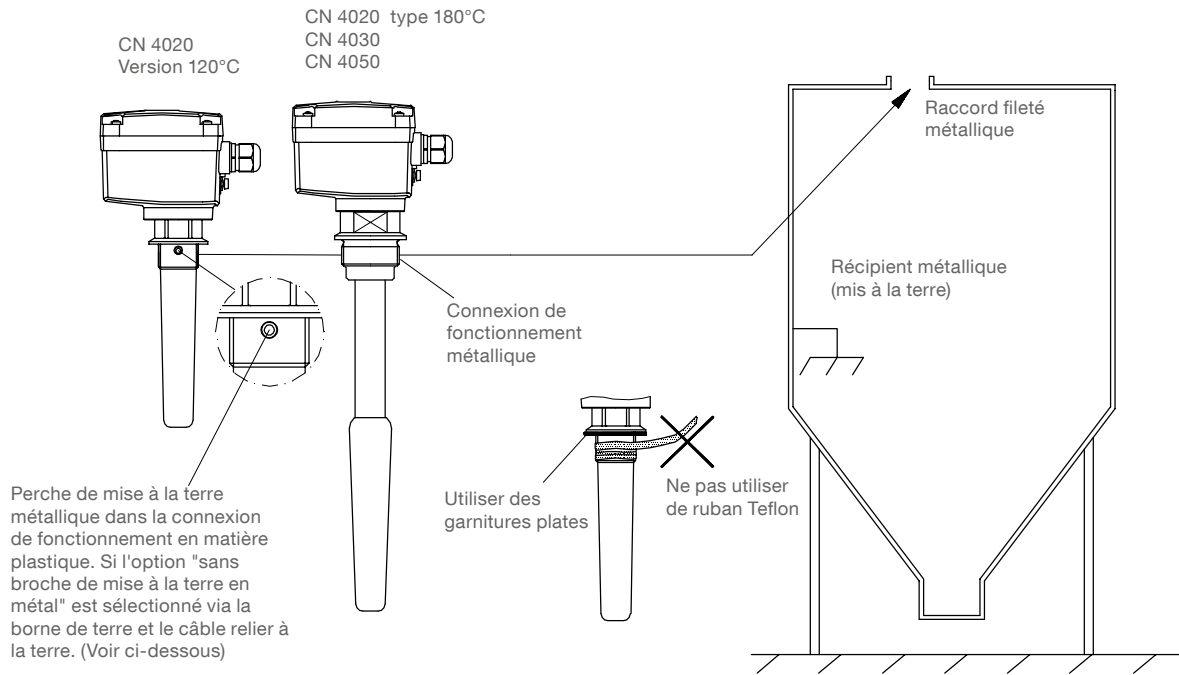
## Branchement électrique

### Mise à la terre fonctionnelle

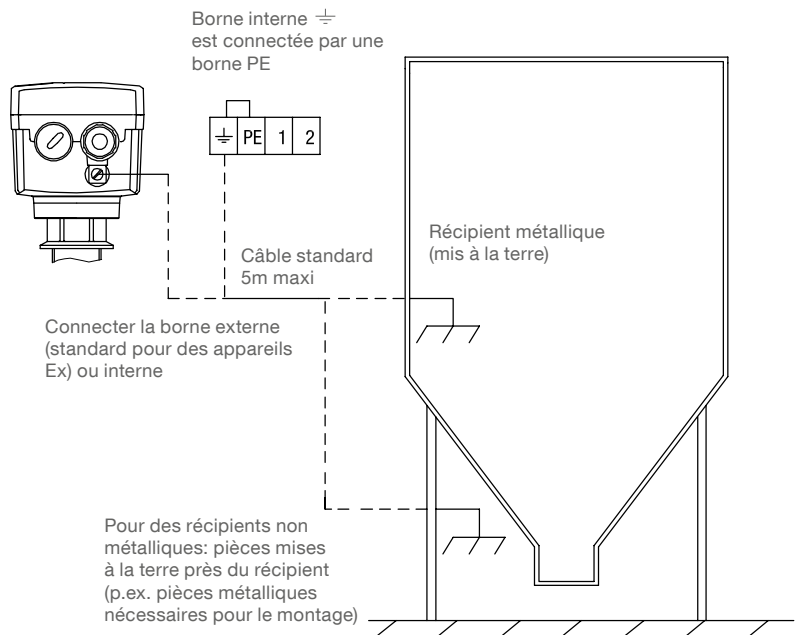
Il faut que l'appareil soit relié à la terre pour assurer un fonctionnement sûr. Ceci peut être réalisé à l'aide d'une des options suivantes:

#### Mise à la terre par filetage inséré

ATTENTION: La mise à la terre seule ne suffit pas pour des appareils Ex.



#### Mise à la terre par borne de terre et câble

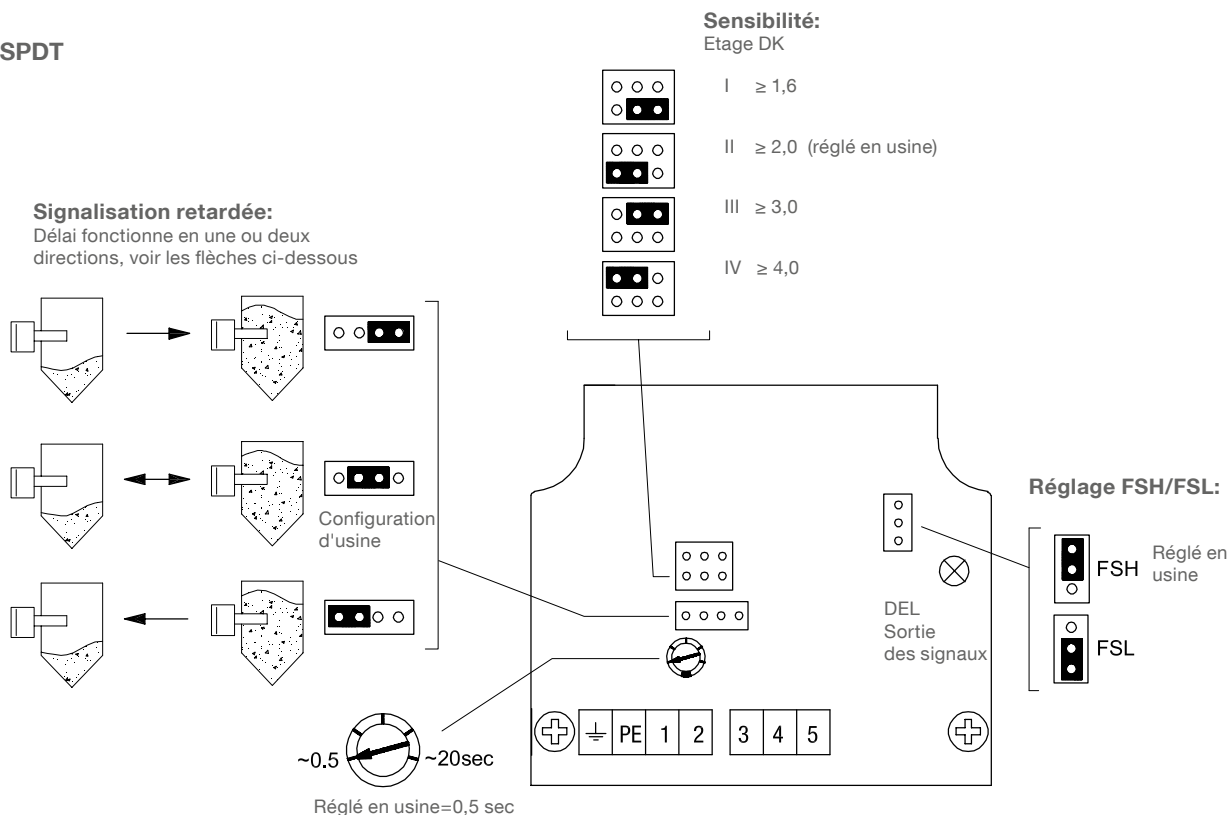




## Réglages

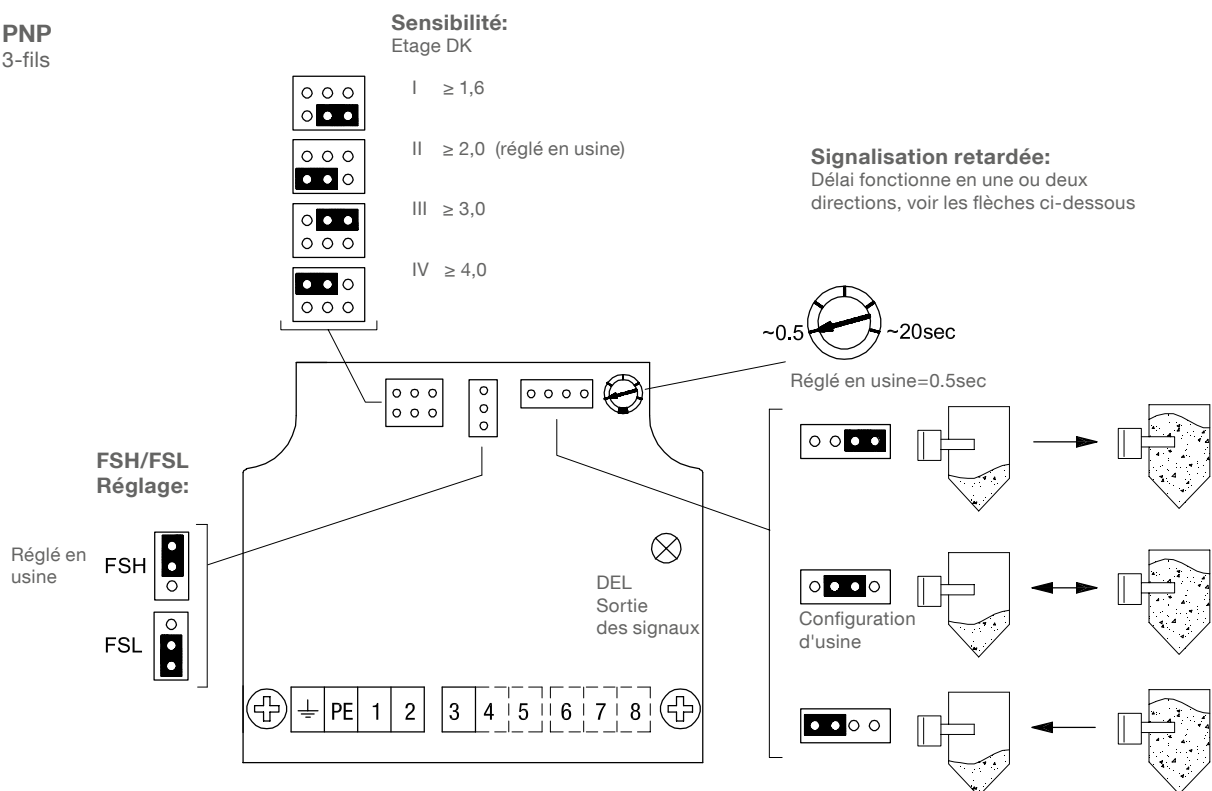
### Éléments de réglage

#### Relais SPDT



#### Relais DPDT Tension universelle

#### PNP 3-fils



## Réglages / logique de commutation

### Réglage de sensibilité

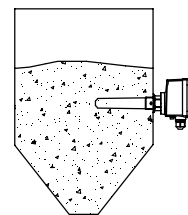
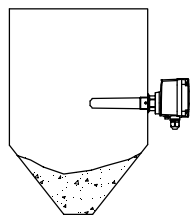
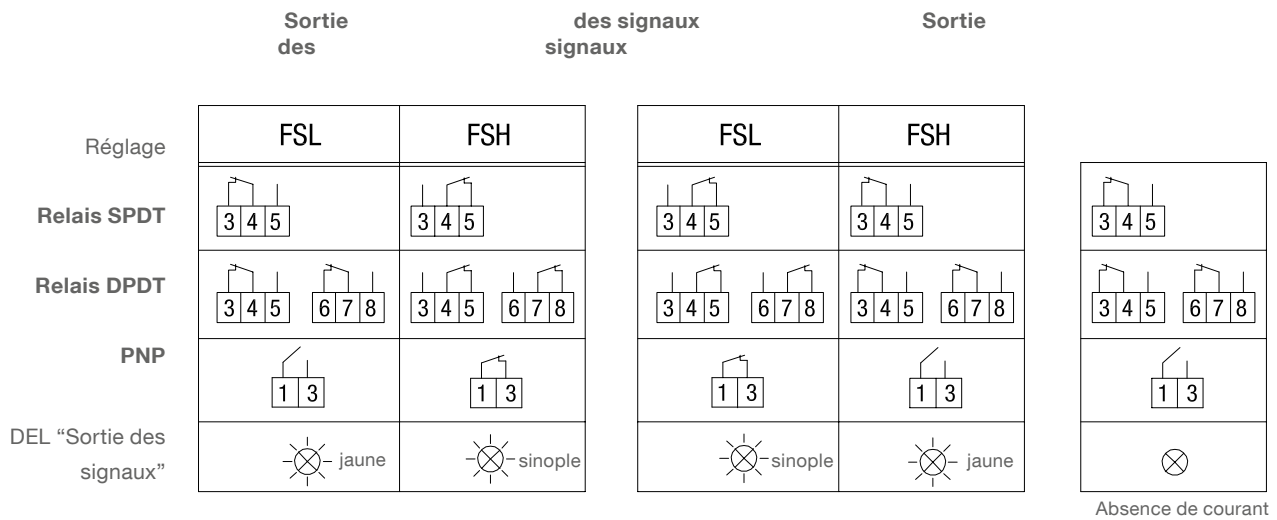
Les appareils sont pré-réglés au niveau II à l'usine et ne doivent normalement pas être adaptés sur site. En cas de besoin, on peut choisir un autre niveau.

	Description	Valeur DK requise	Préparation du matériel possible
<b>Niveau I</b>	Sensibilité maxi pour des valeurs DK basses.	≥ 1,6	Bas
<b>Niveau II</b>	Réglage standard pour la plupart des applications.	≥ 2,0	Moyen
<b>Niveau III</b>	Faible sensibilité pour un fort dépôt de matière sur la sonde.	≥ 3,0	Haut
<b>Niveau IV</b>	Sensibilité mini pour un fort grande dépôt de matière sur la sonde.	≥ 4,0	Très haut

### Logique de commutation

**FSH:** Réglage en utilisant la sonde comme détecteur de plein, une panne de courant/rupture de puissance agit comme une détection de plein (protection contre le surremplissage).

**FSL:** Réglage en utilisant la sonde comme détecteur de vide, une panne de courant/rupture de puissance agit comme une détection de vide (protection contre le vide).



## Entretien

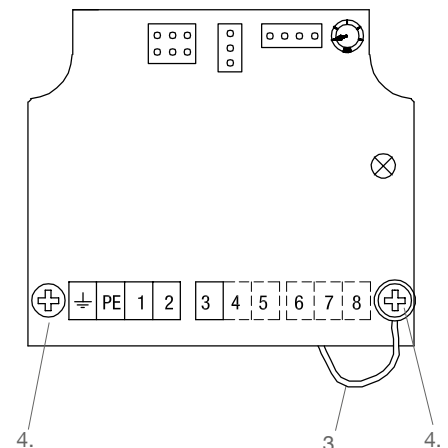
<b>Ouverture du couvercle de l'appareil</b>	Avant l'ouverture du couvercle pour des questions d'entretien, il faut respecter les points suivants: <ul style="list-style-type: none"> <li>• Le couvercle ne doit pas être ouvert sous tension.</li> <li>• Il ne doit pas y avoir de tourbillons de poussières ni de dépôts.</li> <li>• La pluie ne doit pas pouvoir pénétrer dans le boîtier.</li> </ul>
<b>Inspection régulière des appareils</b>	Pour maintenir la sécurité Ex et la sécurité électrique, les points suivants doivent être régulièrement vérifiés en fonction de l'application: <ul style="list-style-type: none"> <li>• Les dommages mécaniques ou la corrosion de tous les composants (côté du boîtier et côté du capteur) ainsi que le câble de raccordement.</li> <li>• Ajustement étanche du raccord de process, des presse-étoupes et du couvercle du boîtier.</li> <li>• Ajustement serré du câble PE externe (si disponible).</li> </ul>
<b>Nettoyage</b>	Si l'application nécessite un nettoyage, les conditions suivantes doivent être respectées : <ul style="list-style-type: none"> <li>• Le produit de nettoyage ne doit pas attaquer chimiquement les matériaux de l'appareil.</li> </ul> Particulièrement le joint du couvercle, le presse-étoupe et les surfaces du boîtier doivent être traités avec attention. <p>Le nettoyage doit être fait de telle sorte que:</p> <ul style="list-style-type: none"> <li>• le produit de nettoyage ne puisse pas entrer dans le joint du couvercle ou le presse-étoupe.</li> <li>• aucun dommage mécanique du joint du couvercle, du presse-étoupe ou d'autres pièces ne puisse se produire.</li> </ul> Une éventuelle accumulation de poussière sur l'appareil n'augmente pas la température maximale de surface et n'a donc pas besoin d'être enlevée pour le maintien de la température de surface dans des secteurs à risques d'explosion.
<b>Test de fonctionnement</b>	Un test de fonctionnement répété peut éventuellement être nécessaire par l'application. <p>Toutes les précautions de sécurité pertinentes, nécessaires pour un fonctionnement sûr, doivent être prises selon l'application (par exemple liés à des secteurs protégés contre les explosions, les vracs dangereux, la sécurité électrique, la pression de process).</p> <p>Ce test n'est pas fait pour constater si le capteur est suffisamment sensible pour mesurer le matériau de l'application.</p> <p>Le test de fonctionnement se fait en arrêtant la rotation de la palette avec des moyens appropriés et en observant si le signal de sortie y est correct lors du passage de l'état de couvert à celui de découvert.</p>
<b>Date de production</b>	La date de production est compréhensible par le numéro de série sur la plaque d'identification. Contactez s'il vous plait le fabricant ou votre distributeur local.
<b>Pièces de rechange</b>	Toutes les pièces de rechange disponibles sont répertoriées dans la liste de sélection.

### Changement de circuit imprimé:

**CN 4020** L'appareil doit être mis hors tension et sécurisé contre la remise sous tension. Avant d'ouvrir le couvercle, assurez-vous que le dispositif est propre et que ni de l'eau ni de la saleté ne peuvent entrer dans le boîtier.

1. Ouvrir le couvercle du boîtier.
2. Démonter les torons de raccordement.
3. Enlever un câble de mise à la terre interne.
4. Détacher deux vis de fixation pour carte de circuits imprimés.
5. Enlever la carte de circuits imprimés.
6. Déconnecter le connecteur de la sonde.
7. Connecter le connecteur de sonde à la nouvelle carte de circuits imprimés.
8. Insérer la nouvelle carte de circuits imprimés et serrer les vis de fixation.
9. Connecter à nouveau le câble de mise à la terre interne et le câble de connexion.

En général, un calibrage n'est pas nécessaire.



**CN 4030** Pour ce type, un système électronique non interchangeable est installé dans la sonde. Il faut retourner les appareils défectueux au fabricant.  
**CN 4050**

## Remarque pour intervention dans zones de poussières explosives

### Attribution des zones

	Utilisable en zone	Catégorie ATEX	IEC-Ex Equipement Protection Level (EPL)
Zone de poussières	20, 21, 22	1 D	Da
	21, 22	2 D	Db
	22	3 D*	Dc

\* En cas de poussières conductrices, il peut y avoir des exigences supplémentaires aux directives d'installation

### Avertissements généraux

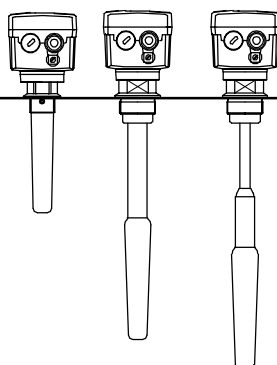
**Identification** Des appareils avec admission Ex sont marqués spécialement sur la plaque signalétique.

**Pression de fonctionnement** En fonction de la construction, les appareils sont conçus pour une surpression jusqu'à 6/16 bars (87/232psi). Ces pressions peuvent avoir lieu sur les appareils pour des raisons de test. La définition de L'ATEX / IEC-Ex est seulement applicable pour une surpression du réservoir entre -0,2...0,1bar (-2,9...1,45psi). En dehors de cette gamme l'admission n'est plus valable.

**Domaine de température ambiante et de fonctionnement** Les domaines de température autorisés sont indiqués sur la plaque d'identification.

### Zone admissible par installation sur une paroi

EPL (IEC-Ex)	Db
Catégorie (ATEX)	2D
Zone	21



Environnement

Fonctionnement

EPL (IEC-Ex)	Da
Catégorie (ATEX)	1D
Zone	20

### Température de surface maxi

Le marquage de température sur la plaque  signalétique fait référence au mode d'emploi. Les tableaux suivants indiquent les valeurs de température correspondantes. La température de surface maxi indique la température maximale de l'appareil qui peut se produire en cas d'erreur (selon la définition Ex).

Type CN 4020 120°C / CN 4030 / CN 4050:

Température ambiante maxi*	Température fonctionnement maxi *	Température de surface maxi
60°C (140°F)	CN 4020: 120°C (248°F) CN 4030: 110°C (230°F)	120°C (248°F)
	CN 4050: 80°C (176°F)	135°C (275°F)

Type CN 4020 180°C:

Température ambiante maxi	Température fonctionnement maxi	Température de surface maxi
60°C (140°F)	120°C (248°F)	120°C (248°F)
	130°C (266°F)	130°C (266°F)
	140°C (284°F)	140°C (284°F)
	150°C (302°F)	150°C (302°F)
	160°C (320°F)	160°C (320°F)
	170°C (338°F)	170°C (338°F)
	180°C (356°F)	180°C (356°F)

\* Observer le décroissement de puissance (voir Page 7)

## Traitement des déchets

---

Les appareils se composent de matériaux recyclables. Pour des détails sur les matériaux utilisés voir chapitre "Données techniques - Données mécaniques". Le recyclage doit être fait par une entreprise spécialisée. Comme les appareils ne sont pas couverts par la directive WEEE 2002/96/EG, ils ne doivent pas être remis dans un centre de recyclage public.