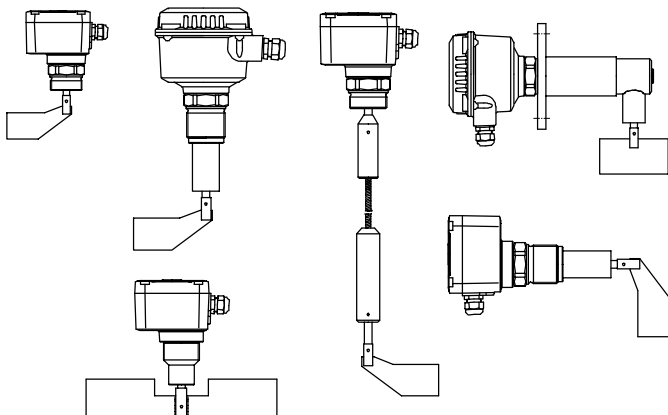


Serie **RN 3000**  
**RN 4000**  
**RN 6000**



Instrucciones de servicio

010516

UWT GmbH  
Westendstraße 5  
D-87488 Betzigau

Tel.: +49 (0)831 57123-0 Internet:www.uwt.de  
Fax: +49 (0)831 76879 E-Mail: info@uwt.de

Estas instrucciones de servicio valen para:	Tipos	RN 3001 / 3002 / 3003 / 3004 / 3005 RN 4001 RN 6001 / 6002 / 6003 / 6004
	Homologación	CE /TR-CU ATEX 1/2D / IEC-Ex t IIIC

# Índice

---

Advertencias de seguridad/de peligro	Página	4
Uso	Página	4
Datos técnicos	Página	5
Empleo	Página	19
Montaje	Página	26
Conexión eléctrica	Página	29
Lógica de conexión	Página	34
Regulación	Página	38
Mantenimiento	Página	38
ATEX / IEC-Ex - Notas	Página	39

## **Advertencias de seguridad / de peligro**

---

Sólo personal especial cualificado puede hacer la instalación, el mantenimiento y la puesta en marcha.

Para la conexión eléctrica hay que observar las normas locales o la VDE 0100.

El aparato debe abrirse sólo en estado exento de tensión.

Todos los cables de conexión tienen que estar aislados para por lo menos 250V AC de tensión operativa. La temperatura de uso tiene que ser mínima de 90°C (194°F)

Al utilizar el aparato de manera no conforme, la seguridad eléctrica no está garantizada.

## **Uso**

---

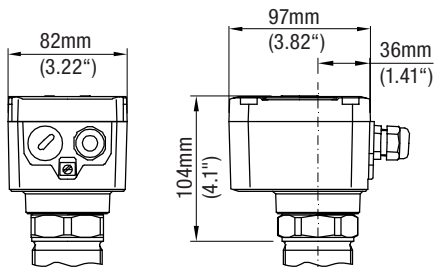
Interruptor límite para medir el nivel de materiales a granel.

Puede utilizarse como avisador de lleno, de necesidad y de vacío.

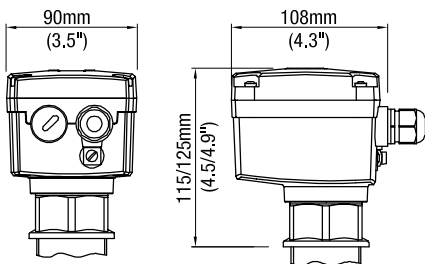
## Datos técnicos

### Carcasa

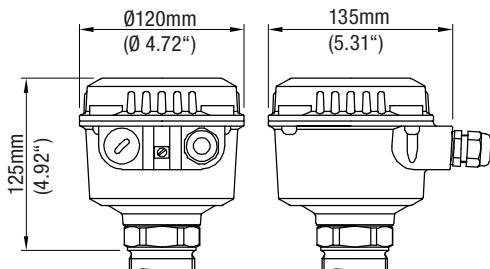
#### RN 3000



#### RN 4000



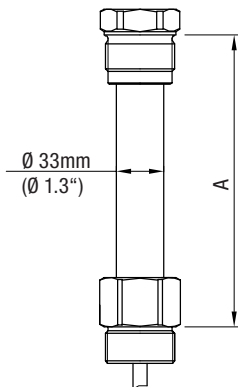
#### RN 6000

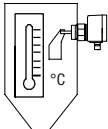


## Elemento intermedio de temperatura

RN 3001  
RN 3002  
RN 3004

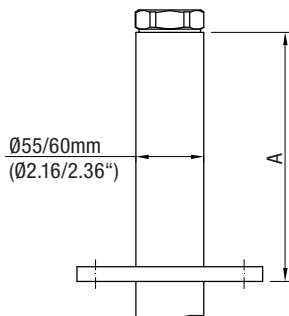
RN 6001  
RN 6002  
RN 6004



Medida A	A = 0mm (0")	A = 200mm (7.87")	A = 300mm (11.8")	A = 400mm (15.7")
	80°C (176°F)	150/250°C (302/482°F)	350°C (662°F)	600°C (1112°F)

RN 3003

RN 6003

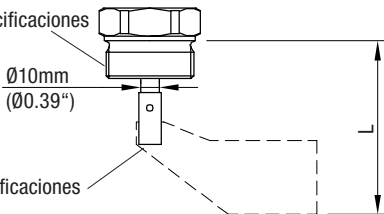


Medida A	A = 10mm (0.39")	A = 75mm (2.95")	A = 210mm (8.26")
	80°C (176°F)	80°C (176°F)	150/250°C (302/482°F)
	0,8bar (11.6psi)	5/10bar (73/145psi)	0,8/5/10bar (11.6/73/145psi)

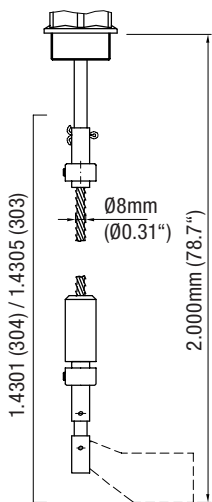
RN 3001  
RN 4001  
RN 6001

Material según especificaciones de pedido

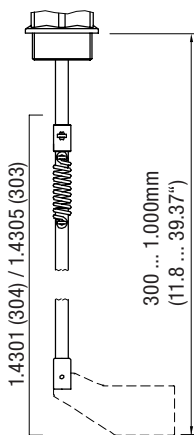
Material según especificaciones de pedido



L = 70mm ... 1500mm (2.75" ... 59")



Prolongación de la cuerda

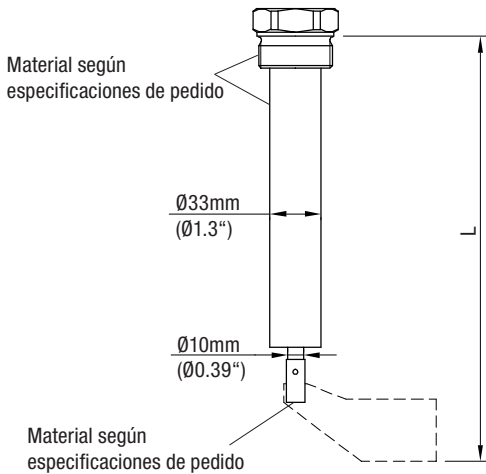


Árbol péndulo



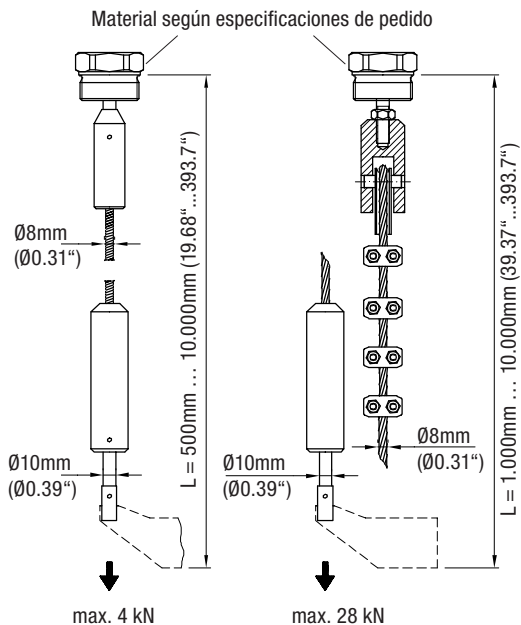
RN 3002

RN 6002

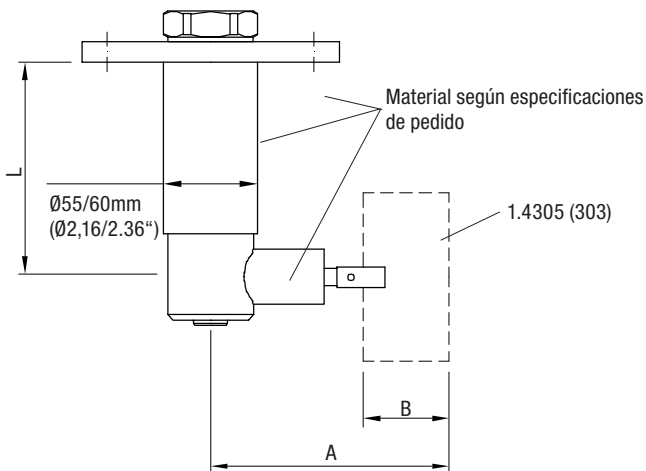


L = 250mm ... 4000mm (9.84" ... 158")

RN 3002-Cuerda  
RN 6002-Cuerda



**RN 3003**  
**RN 6003**



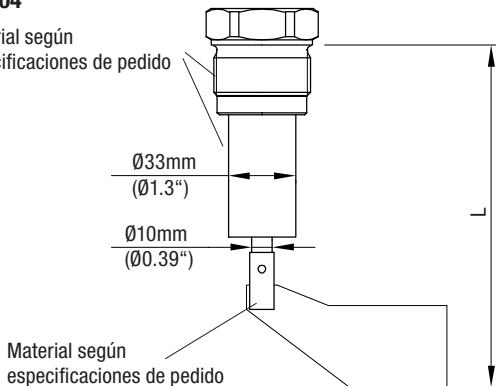
L = 125mm ... 300mm (4.92" ... 11.81")

A	B
139mm (5.47")	50mm (1.97")
187mm (7.28")	98mm (3.9")

**RN 3004**

**RN 6004**

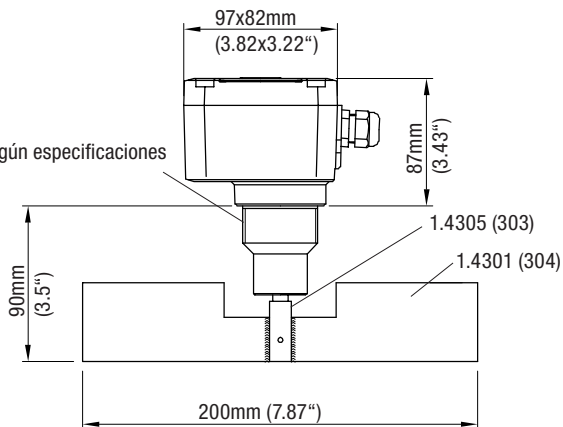
Material según especificaciones de pedido



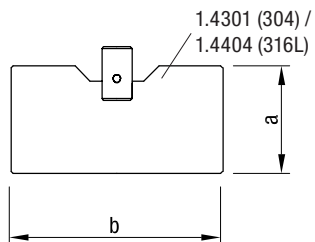
L = 150mm ... 600mm (5.9" ... 23.6")

**RN 3005**

Material según especificaciones de pedido

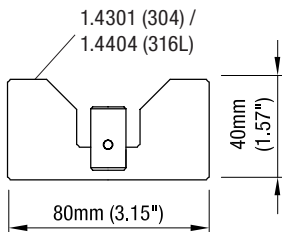


### Aleta rectangular



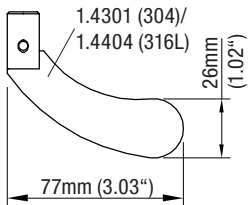
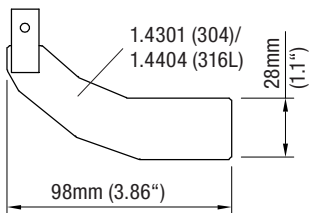
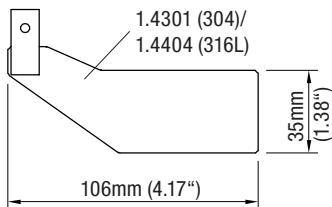
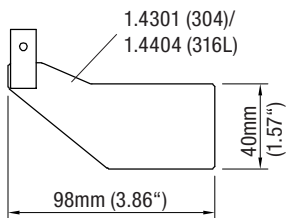
A	B
50mm (1.97")	98mm (3.86")
50mm (1.97")	150mm (5.9")
50mm (1.97")	250mm (9.84")
98mm (3.86")	98mm (3.86")
98mm (3.86")	150mm (5.9")
98mm (3.86")	250mm (9.84")

### Desenclavado

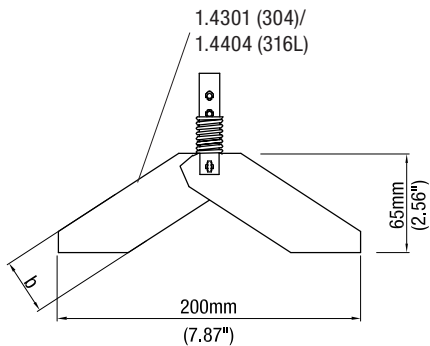


## Aleta de medición

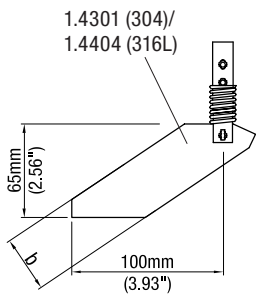
### Aleta de manguito



Aleta plegable



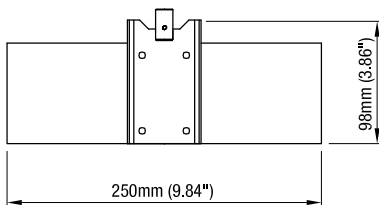
Aleta plegable unilateral



b=28mm (1.1") / 37mm (1.46")

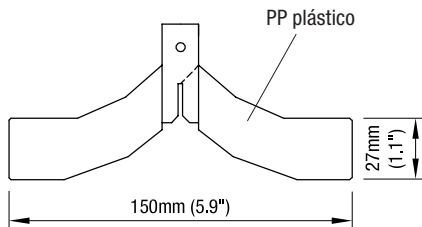
## Aleta de medición

### Aleta de caucho



---

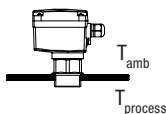
### Aleta universal



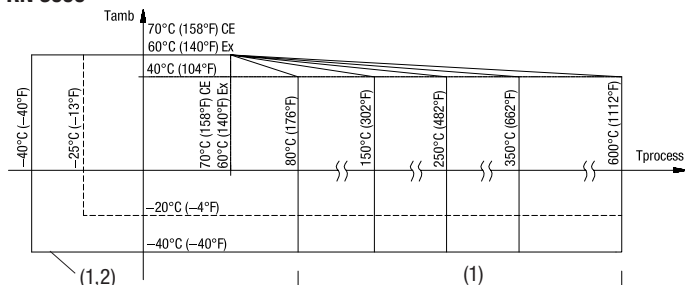




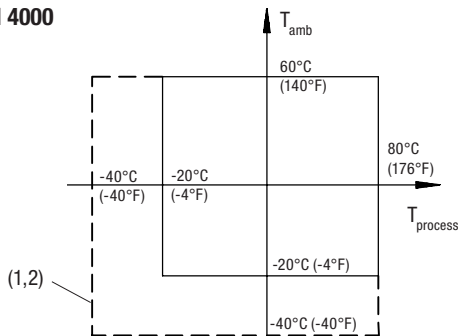
°C



## RN 3000

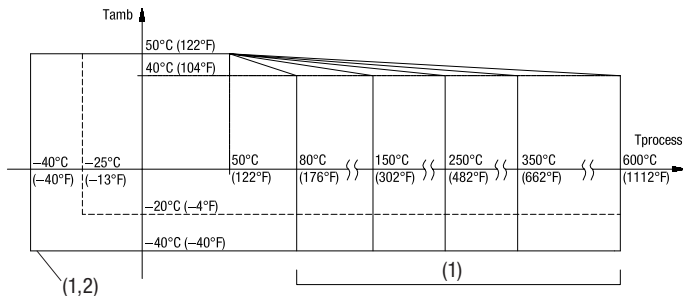


## RN 4000



- (1) Ver placa de identificación
- (2) con calefacción de la caja

## RN 6000



- (1) Ver placa de identificación
- (2) con calefacción de la caja



### RN 3000 / RN 6000

min. -0,9bar (-13.1psi)  
(1) max. 0,8 / 5 / 10bar (11.6 / 73 / 145psi)

### RN 4000

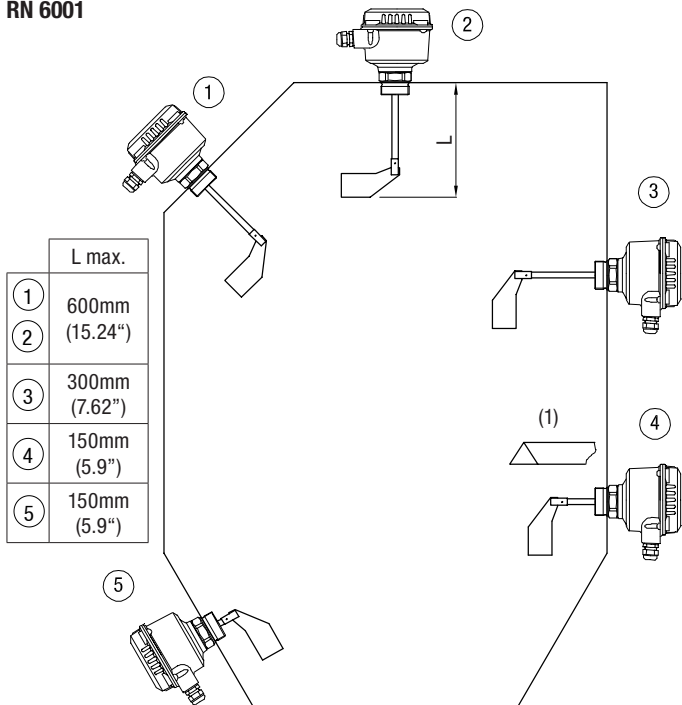
min. -0,9bar (-13.1psi)  
max. 0,8bar (11.6psi)

- (1) Ver placa de identificación

RN 3001

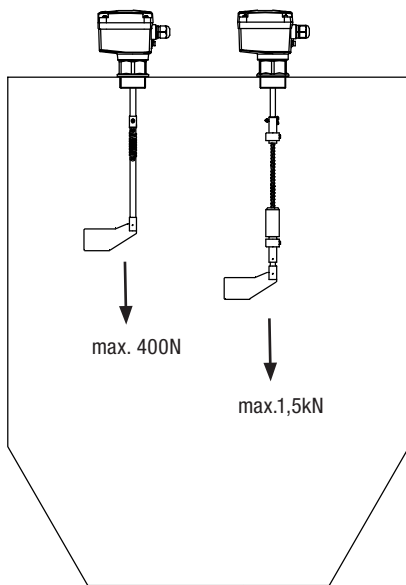
RN 4001

RN 6001



(1) Ángulo de acero con altas fuerzas mecánicas

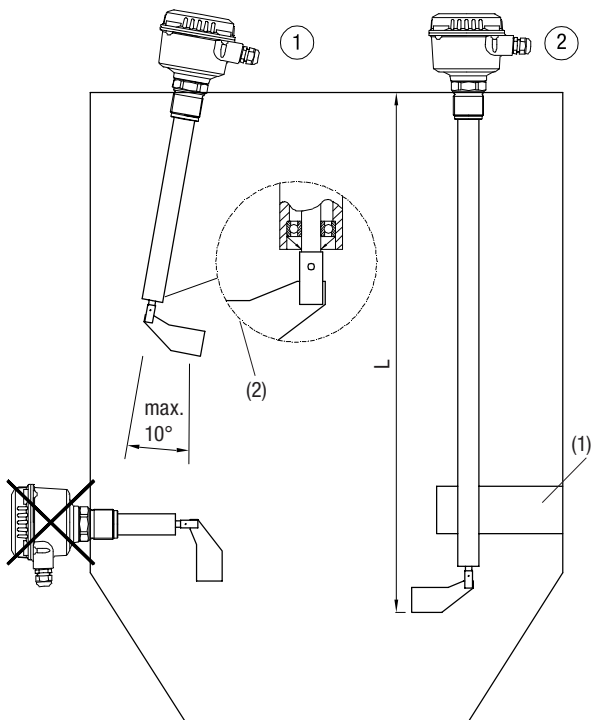
RN 3001  
RN 4001  
RN 6001



Árbol péndulo

Prolongación cuerda

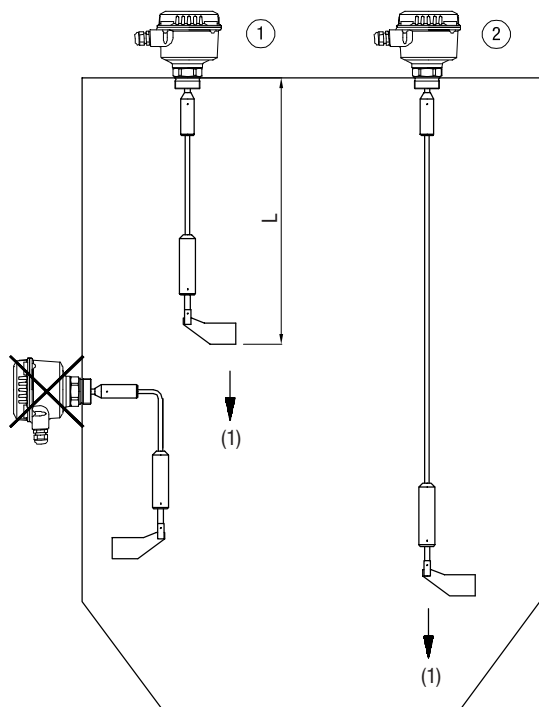
**RN 3002**  
**RN 6002**



	L max.
①	3.000mm (118.1")
②	4000mm (158")

- (1) Soporte
- (2) Montaje oblicuo con opción pos.32 cojinete al final del tubo

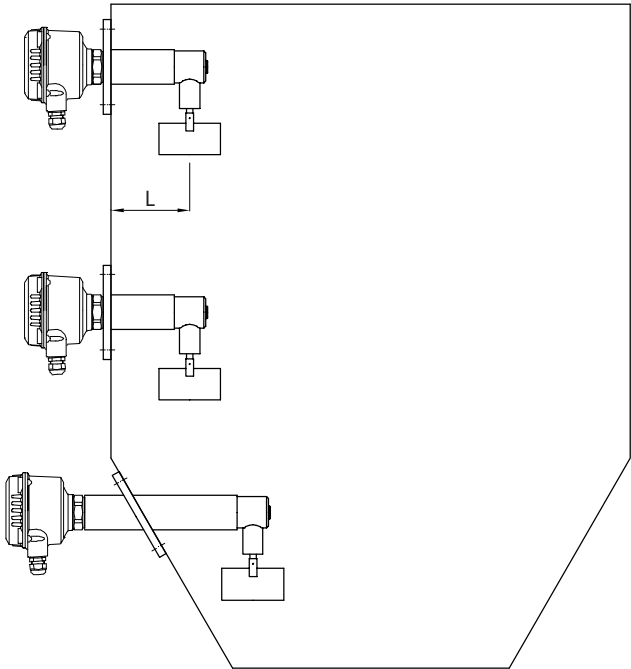
**RN 3002-Cuerda**  
**RN 6002-Cuerda**



	L
①	min. 500mm (19.68")
②	max. 10.000mm (394")

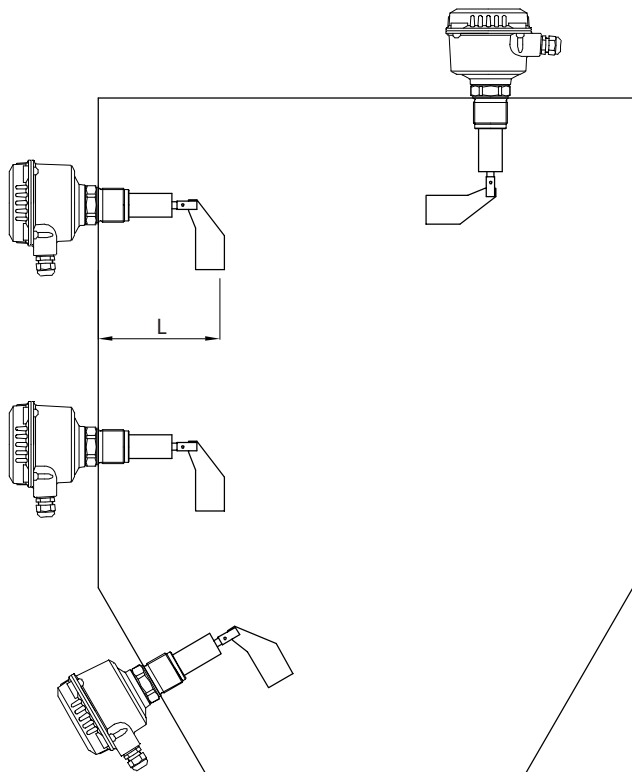
(1) Fuerza max. de tracción 4kN / 28kN, ver placa de identificación

**RN 3003**  
**RN 6003**



L max.
300mm (11.81")

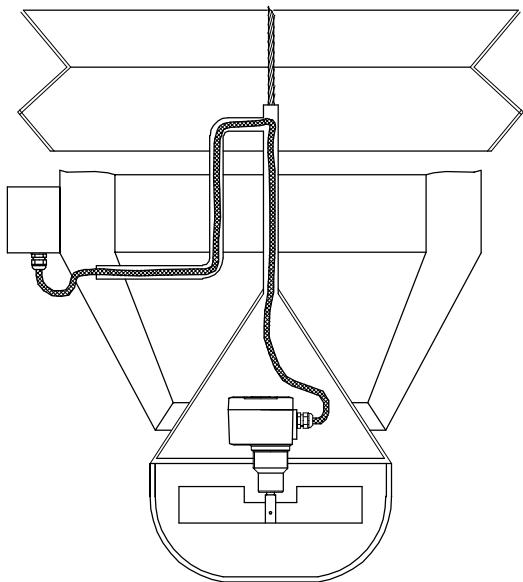
**RN 3004**  
**RN 6004**



L max.

300mm (11.81")

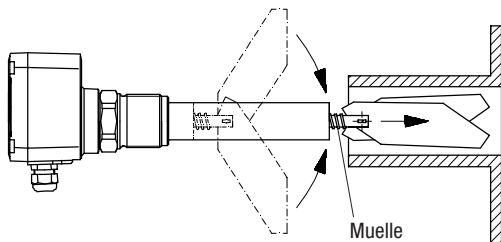




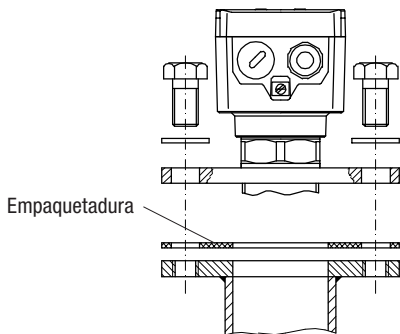
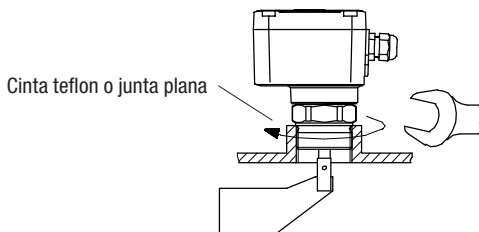
Unidad de carga telescópica

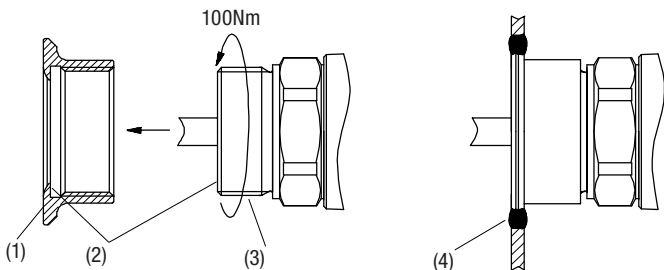
## Montaje

### Ejemplo: Introducir la aleta plegable en tubuladura larga de montaje



### Fijar / sellar

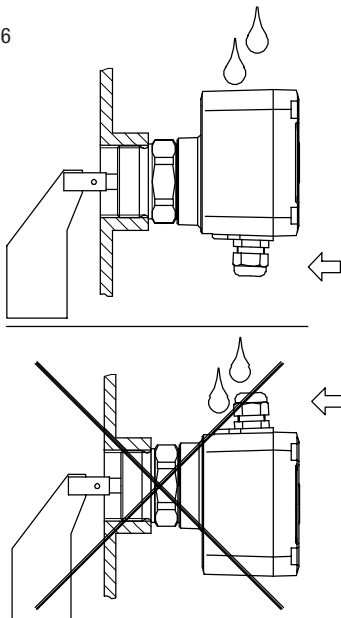




- (1) Manguito soldado certificado prescrito
- (2) Base metálica sin separación
- (3) Banda de teflón
- (4) Soldadura (observar las disposiciones de higiene)

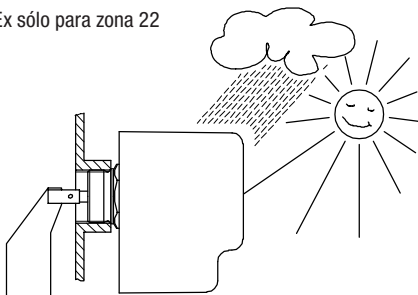
## Alineación

Tipo de protección IP 66



## Opción: Capota protectora contra la intemperie

admitido para Ex sólo para zona 22

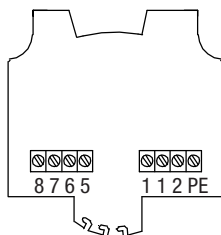


## Conexión eléctrica

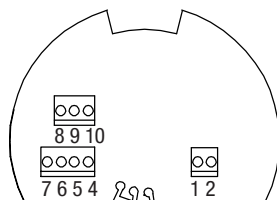
---

**RN 3000**

**RN 4000**



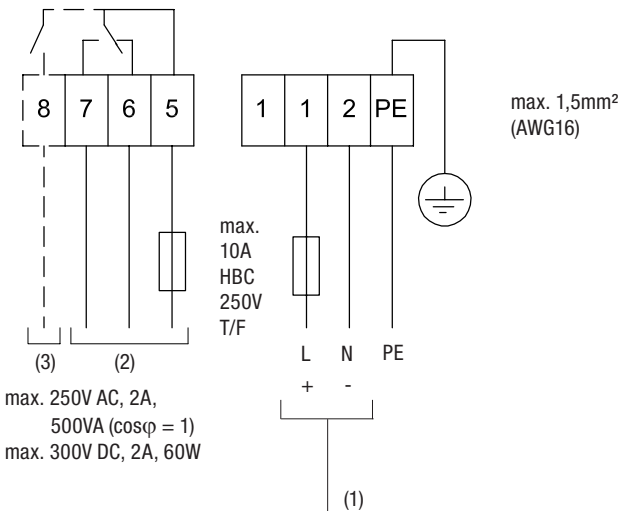
**RN 6000**



Terminales de conexión según el modelo

## Versión

- AC
- DC
- Voltage universal

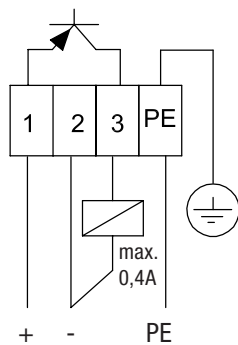


Versión <sup>(4)</sup>

AC	24/48/115/230V ±10% <sup>(5)</sup> , 50/60Hz max. 4VA
DC	24V DC ±15% <sup>(5)</sup> , max. 2,5W
Voltage universal	24V DC ±15% <sup>(5)</sup> , max. 4W 22...230V ±10% <sup>(5)</sup> , 50/60Hz, max. 10VA

- (1) Alimentación
- (2) Salida de señales
- (3) Salida de alarma
- (4) ver placa de identificación
- (5) incluido 10% de EN 61010

**Versión**  
**- PNP**

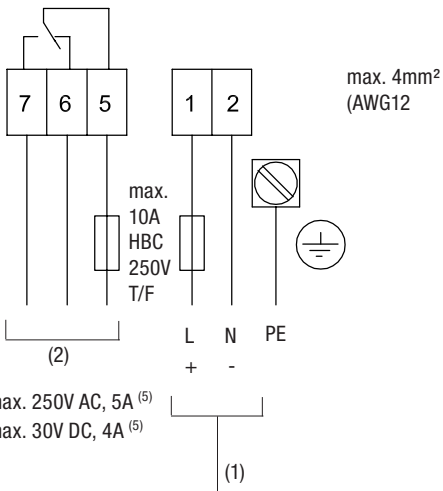


24V DC  $\pm 15\%$  <sup>(1)</sup>  
max. 0,6A

(1) incluido 10% de EN 61010

Versión

- AC
- DCI



Versión<sup>(4)</sup>

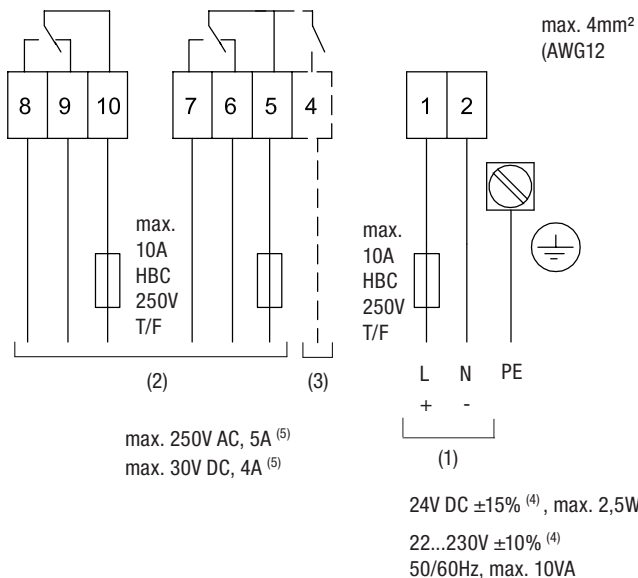
AC	24/48/115/230V ±10% <sup>(4)</sup> , 50/60Hz max. 4VA
DC	24V DC ±15% <sup>(4)</sup> , max. 2,5W

- (1) Alimentación
- (2) Salida de señales
- (3) ver placa de identificación
- (4) incluido 10% de EN 61010
- (5) no inductivo



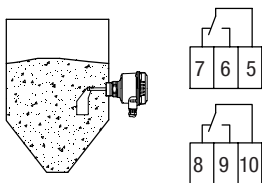
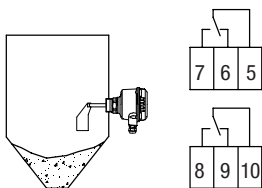
## Versión

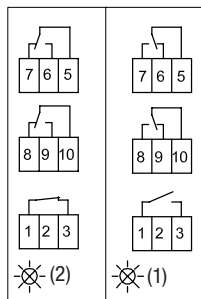
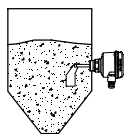
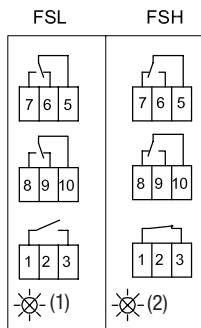
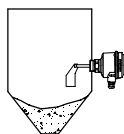
### - Voltage universal



- (1) Alimentación
- (2) Salida de señales
- (3) Salida de alarma
- (4) incluido 10% de EN 61010
- (5) no inductivo

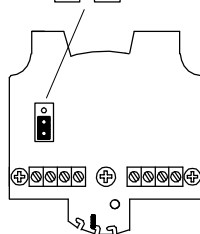
## Salida de señales sin FSL/FSH





RN 3000/4000:

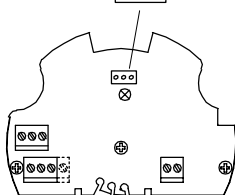
FSL FSH



RN 6000:

FSL

FSH

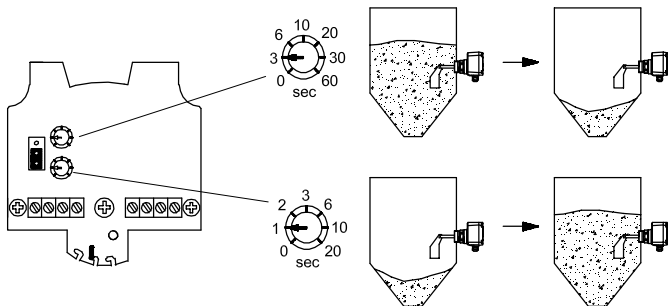


(1) amarillo

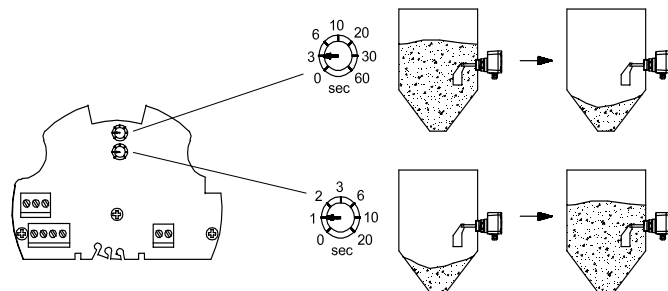
(2) verde

## RN 3000

## RN 4000



## RN 6000



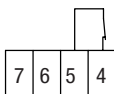
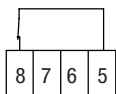
## Salida de alarmas

Versión con control de marcha

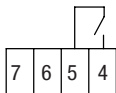
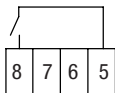
Ningún fallo

RN 3000/4000:

RN 6000:



Fallo

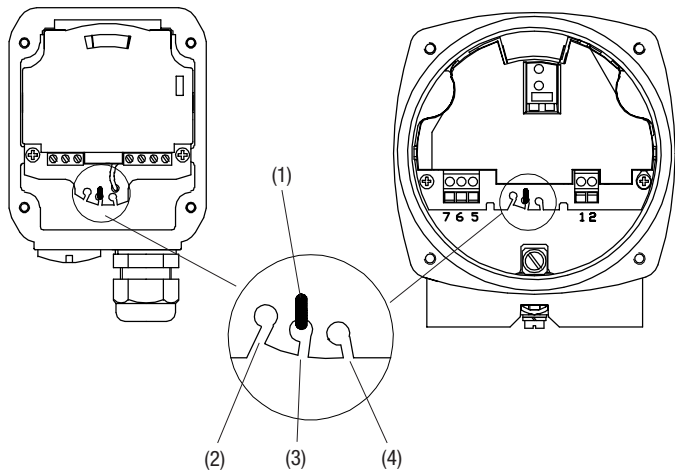


# Ajuste

## Ajuste de la fuerza del resorte

RN 3000  
RN 4000

RN 6000



- (1) Muelle
- (2) ligero: Materiales de llenar ligeros
- (3) medio: universal
- (4) pesado: Materiales de llenar con fuerte aglomeración

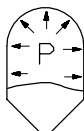
## Mantenimiento

Normalmente no necesario

# ATEX II 1/2D + IEC-Ex t IIIC Da/Db

## Notas

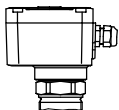
### Presión relativa admisible



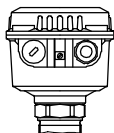
-0,2...+0,1bar  
(-2.9...+1.45psi)

### Límites de zona

**RN 3000**  
**RN 4000**

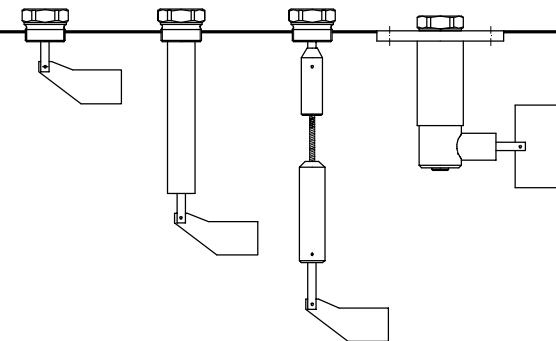


**RN 6000**



- (1) **2D**
- (2) **Db**
- (3) **21**

- (1) **1D**
- (2) **Da**
- (3) **20**



(1) Categoría ATEX

(2) EPL (IEC-Ex)

(3) Zona

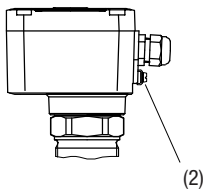
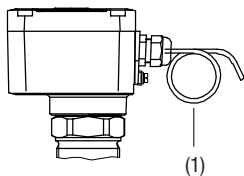
**Temperatura ambiental**
**Temperatura max. superficie**


Temperatura ambiental		Temperatura max. superficie	
Zona 21	Zona 20		
30°C (86°F)	50°C (122°F)	90°C (194°F) 120°C (248°F) <sup>(1)</sup>	
40°C (104°F)	60°C (140°F)	100°C (212°F) 120°C (248°F) <sup>(1)</sup>	
50°C (122°F)	70°C (158°F)	110°C (230°F) 120°C (248°F) <sup>(1)</sup>	
50°C (122°F)/ 60°C (140°F)	80°C (176°F)	120°C (248°F)	
50°C (122°F)/ 60°C (140°F)	90°C (194°F)	120°C (248°F)	
	100°C (212°F)	120°C (248°F)	
	110°C (230°F)	120°C (248°F)	
	120°C (248°F)	120°C (248°F)	
	130°C (266°F)	130°C (266°F)	
	140°C (284°F)	140°C (284°F)	
	150°C (302°F)	150°C (302°F)	
	160°C (320°F)	160°C (320°F)	
	170°C (338°F)	170°C (338°F)	
	180°C (356°F)	180°C (356°F)	
	190°C (374°F)	190°C (374°F)	
	200°C (392°F)	200°C (392°F)	
	210°C (410°F)	210°C (410°F)	
	220°C (428°F)	220°C (428°F)	
	230°C (446°F)	230°C (446°F)	
	240°C (464°F)	240°C (464°F)	
250°C (482°F)	250°C (482°F)		

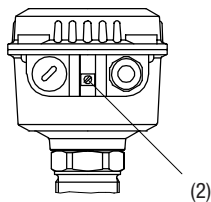
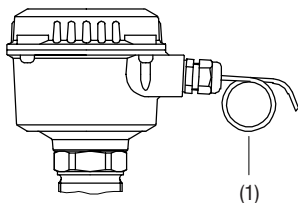
(1) Al utilizar la electrónica “tensión universal”



**RN 3000  
RN 4000**



**RN 6000**



- (1) Prever descarga mec. de tracción
- (2) Conectar a tierra equipotencial

Para el montaje y la conexión hay que observar las normas respectivas del país donde se ha instalado.

Puesta en marcha sólo con aparato cerrado.

El aparato debe abrirse sólo en estado exento de tensión.

Antes de abrir asegurarse que no haya depósitos o levantamientos de polvo.

El montaje se ha de efectuar de tal forma que quede excluida la formación de chispas entre la caja de aluminio y el acero debido a golpes y fricciones.

Con temperaturas de procesamiento mayores de 230°C se debe verificar regularmente el estado correcto de las juntas de brida y de las juntas de los manguitos deslizantes suministrados.

Empalmes de cables:

La ejecución se debe efectuar conforme las directivas del país donde se instalará el aparato.

Las entradas de cables no utilizadas se deben cerrar con tapones roscados autorizados para esta finalidad.

Si es posible se deben utilizar las piezas suministradas por el fabricante.

Para los empalmes de cables suministrados por el fabricante se debe prever un protector.

El diámetro del cable de conexión se debe adaptar al área de fijación de los empalmes de cables.

Si se utilizan otras piezas que no sean las del fabricante, se debe garantizar lo siguiente:

Las piezas deben poseer una autorización que certifique que son adecuadas para el detector del nivel (certificado y clase de protección).

La temperatura de operación permitida debe corresponder con la temperatura ambiente mínima del detector del nivel, así como con la temperatura

ambiente máxima aumentada 10 Kelvin del detector del nivel.

Las piezas se han de montar conforme el manual de uso del fabricante.