

NivoGuide® 8200

Deux fils 4 ... 20 mA/HART

Sonde de mesure tige et câble

-20 ... +250 °C

Capteur TDR pour la mesure continue de niveau et d'interface de liquides



Informations sur l'appareil / Manual d'instruction



Document ID: 61895



Table des matières

1	À propos de ce document	4
1.1	Fonction	4
1.2	Personnes concernées.....	4
1.3	Symbolique utilisée	4
2	Pour votre sécurité	5
2.1	Personnel autorisé	5
2.2	Utilisation appropriée	5
2.3	Avertissement contre les utilisations incorrectes	5
2.4	Consignes de sécurité générales	5
2.5	Conformité UE.....	6
2.6	Recommandations NAMUR.....	6
2.7	Installation et exploitation aux États-Unis et au Canada	6
3	Description du produit	8
3.1	Structure	8
3.2	Fonctionnement	9
3.3	Emballage, transport et stockage.....	11
3.4	Accessoires.....	11
4	Montage	12
4.1	Remarques générales	12
4.2	Consignes de montage	13
5	Raccordement à l'alimentation en tension	24
5.1	Préparation du raccordement.....	24
5.2	Raccordement.....	25
5.3	Schéma de raccordement boîtier à chambre unique.....	26
5.4	Schéma de raccordement du boîtier à deux chambres	27
6	Mise en service avec le module de réglage et d'affichage	29
6.1	Insertion du module de réglage et d'affichage.....	29
6.2	Système de commande	30
6.3	Paramétrage - Mise en service rapide.....	32
6.4	Paramétrage - Paramétrage étendu	32
6.5	Sauvegarde des données de paramétrage	51
7	Diagnostic et maintenance	52
7.1	Entretien.....	52
7.2	Mémoire de diagnostic.....	52
7.3	Signalisations d'état	52
7.4	Élimination des défauts	56
7.5	Remplacement de l'électronique	58
7.6	Remplacer ou raccourcir le câble/la tige.....	59
7.7	Procédure en cas de réparation	61
8	Démontage	62
8.1	Étapes de démontage	62
8.2	Recyclage	62
9	Annexe	63
9.1	Caractéristiques techniques.....	63
9.2	Dimensions	73

9.3	Marque déposée	79
-----	----------------------	----

**Consignes de sécurité pour atmosphères Ex**

Respectez les consignes de sécurité spécifiques pour les applications Ex. Celles-ci font partie intégrante de la notice de mise en service et sont jointes à la livraison de chaque appareil disposant d'un agrément Ex.

Date de rédaction : 2019-07-30

1 À propos de ce document

1.1 Fonction

La présente notice technique contient les informations nécessaires au montage, au raccordement et à la mise en service de l'appareil ainsi que des remarques importantes concernant l'entretien, l'élimination des défauts, le remplacement de pièces et la sécurité de l'utilisateur. Il est donc primordial de la lire avant d'effectuer la mise en service et de la conserver près de l'appareil, accessible à tout moment comme partie intégrante du produit.

1.2 Personnes concernées

Cette mise en service s'adresse à un personnel qualifié formé. Le contenu de ce manuel doit être rendu accessible au personnel qualifié et mis en œuvre.

1.3 Symbolique utilisée



Information, remarque, conseil : Ce symbole identifie des informations complémentaires utiles et des conseils pour un travail couronné de succès.



Remarque : ce pictogramme identifie des remarques pour éviter des défauts, des dysfonctionnements, des dommages de l'appareil ou de l'installation.



Attention : le non-respect des informations identifiées avec ce pictogramme peut avoir pour conséquence des blessures corporelles.



Avertissement : le non-respect des informations identifiées avec ce pictogramme peut avoir pour conséquence des blessures corporelles graves, voire mortelles.



Danger : le non-respect des informations identifiées avec ce pictogramme aura pour conséquence des blessures corporelles graves, voire mortelles.



Applications Ex

Vous trouverez à la suite de ce symbole des remarques particulières concernant les applications Ex.



Liste

Ce point précède une énumération dont l'ordre chronologique n'est pas obligatoire.



Étape de la procédure

Cette flèche indique une étape de la procédure.



Séquence d'actions

Les étapes de la procédure sont numérotées dans leur ordre chronologique.



Élimination des piles

Vous trouverez à la suite de ce symbole des remarques particulières concernant l'élimination des piles et accumulateurs.

2 Pour votre sécurité

2.1 Personnel autorisé

Toutes les manipulations sur l'appareil indiquées dans la présente documentation ne doivent être effectuées que par du personnel qualifié, spécialisé et autorisé par l'exploitant de l'installation.

Il est impératif de porter les équipements de protection individuels nécessaires pour toute intervention sur l'appareil.

2.2 Utilisation appropriée

Le NivoGuide 8200 est un capteur pour la mesure de niveau continue. Vous trouverez des informations plus détaillées concernant le domaine d'application au chapitre "*Description du produit*".

La sécurité de fonctionnement n'est assurée qu'à condition d'un usage conforme de l'appareil en respectant les indications stipulées dans la notice de mise en service et dans les éventuelles notices complémentaires.

2.3 Avertissement contre les utilisations incorrectes

En cas d'utilisation incorrecte ou non conforme, ce produit peut être à l'origine de risque spécifiques à l'application, comme par ex. un débordement du réservoir du fait d'un montage ou d'un réglage incorrects. Cela peut entraîner des dégâts matériels, des blessures corporelles ou des atteintes de l'environnement. De plus, les caractéristiques de protection de l'appareil peuvent également en être affectées.

2.4 Consignes de sécurité générales

L'appareil est à la pointe de la technique actuelle en prenant en compte les réglementations et directives courantes. Il est uniquement autorisé de l'exploiter dans un état irréprochable sur le plan technique et sûr pour l'exploitation. L'exploitant est responsable de l'exploitation sans défaut de l'appareil. En cas de mise en œuvre dans des produits agressifs ou corrosifs, avec lesquels un dysfonctionnement de l'appareil pourrait entraîner un risque, l'exploitant a l'obligation de s'assurer du fonctionnement correct de l'appareil par des mesures appropriées.

Pendant toute la durée d'exploitation de l'appareil, l'exploitant doit en plus vérifier que les mesures nécessaires de sécurité du travail concordent avec les normes actuelles en vigueur et que les nouvelles réglementations y sont incluses et respectées.

L'utilisateur doit respecter les consignes de sécurité contenues dans cette notice, les standards d'installation spécifiques au pays et les règles de sécurité et les directives de prévention des accidents en vigueur.

Des interventions allant au-delà des manipulations décrites dans la notice technique sont exclusivement réservées au personnel autorisé par le fabricant pour des raisons de sécurité et de garantie. Les

transformations ou modifications en propre régie sont formellement interdites. Pour des raisons de sécurité, il est uniquement permis d'utiliser les accessoires mentionnés par le fabricant.

Pour éviter les dangers, il est obligatoire de respecter les signalisations et consignes de sécurité apposées sur l'appareil et de consulter leur signification dans la présente notice de mise en service.

2.5 Conformité UE

L'appareil satisfait les exigences légales des Directives UE concernées. Avec le sigle CE, nous confirmons la conformité de l'appareil avec ces directives.

Vous trouverez la déclaration de conformité UE sur notre page d'accueil.

Compatibilité électromagnétique

Les appareils en version quatre fils ou Ex-d-ia sont prévus pour fonctionner dans un environnement industriel où il faut s'attendre à des perturbations électromagnétiques induites ou rayonnées, ce qui est courant pour un appareil de la classe A selon EN 61326-1. Si vous utilisez l'appareil dans un autre environnement, il faudra veiller à ce que la compatibilité électromagnétique vis-à-vis d'autres appareils soit garantie par des mesures adéquates.

2.6 Recommandations NAMUR

NAMUR est la communauté d'intérêts de technique d'automatisation dans l'industrie process en Allemagne. Les recommandations NAMUR publiées sont des standards dans l'instrumentation de terrain.

L'appareil satisfait aux exigences des recommandations NAMUR suivantes :

- NE 21 – Compatibilité électromagnétique de matériels
- NE 43 – Niveau signal pour l'information de défaillance des capteurs de pression
- NE 53 – Compatibilité d'appareils de terrain et de composants de réglage et d'affichage
- NE 107 – Autosurveillance et diagnostic d'appareils de terrain

Pour plus d'informations, voir www.namur.de.

2.7 Installation et exploitation aux États-Unis et au Canada

Ces instructions sont exclusivement valides aux États-Unis et au Canada. C'est pourquoi le texte suivant est uniquement disponible en langue anglaise.

Installations in the US shall comply with the relevant requirements of the National Electrical Code (ANSI/NFPA 70).

Installations in Canada shall comply with the relevant requirements of the Canadian Electrical Code

A Class 2 power supply unit has to be used for the installation in the USA and Canada.

3 Description du produit

3.1 Structure

Plaque signalétique

La plaque signalétique contient les informations les plus importantes servant à l'identification et à l'utilisation de l'appareil :

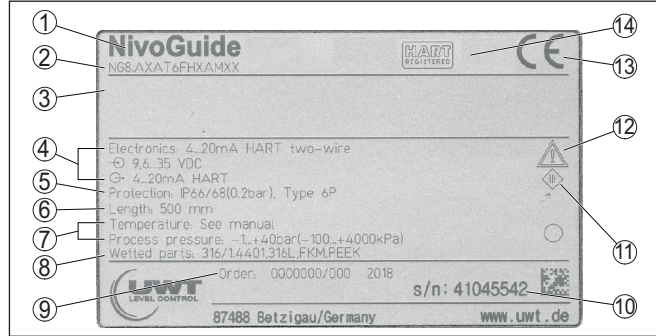


Fig. 1: Présentation de la plaque signalétique (exemple)

- 1 Type d'appareil
- 2 Code de produit
- 3 Agréments (option)
- 4 Alimentation et sortie signal électronique
- 5 Type de protection
- 6 Longueur de la sonde (précision de mesure en option)
- 7 Température process et ambiante, pression process
- 8 Matériau des parties en contact avec le produit
- 9 Numéro de commande
- 10 Numéro de série de l'appareil
- 11 Symbole pour classe de protection d'appareil
- 12 Numéros ID documentation de l'appareil
- 13 Sigle CE
- 14 Directives d'homologation (optionnel)

Domaine de validité de cette notice de mise en service

La présente notice de mise en service est valable pour les versions d'appareil suivantes :

- Matériel de version supérieure ou égale à 1.0.0
- Logiciel à partir de la version 1.3.0
- Seulement pour les versions d'appareils sans qualification SIL

Versions

L'appareil et la version électrique peuvent être identifiés au moyen du code de produit situé sur la plaque signalétique et sur l'électronique.

- Électronique standard type FX80H.-

Compris à la livraison

La livraison comprend :

- Capteur
- Accessoires optionnels
- Documentation
 - Notice de mise en service simplifiée NivoGuide 8200
 - Manuels d'instructions pour des équipements d'appareil en option

- Les "Consignes de sécurité" spécifiques Ex (pour les versions Ex)
- Le cas échéant d'autres certificats



Information:

Dans la notice de mise en service, des caractéristiques de l'appareil livrées en option sont également décrites. Les articles commandés varient en fonction de la spécification à la commande.

3.2 Fonctionnement

Domaine d'application

Le NivoGuide 8200 est un capteur de niveau avec sonde câble ou tige pour la mesure continue de niveau et d'interface. Il est particulièrement adapté aux applications dans des températures élevées pouvant aller jusqu'à +250 °C (482 °F).

Principe de fonctionnement - mesure de niveau

Des impulsions à micro-ondes à haute fréquence se déplacent le long d'un câble ou d'une tige. Au contact avec la surface du produit, ces ondes seront réfléchies vers le capteur. L'appareil analyse le temps de parcours de l'onde et le délivre sous forme de niveau.

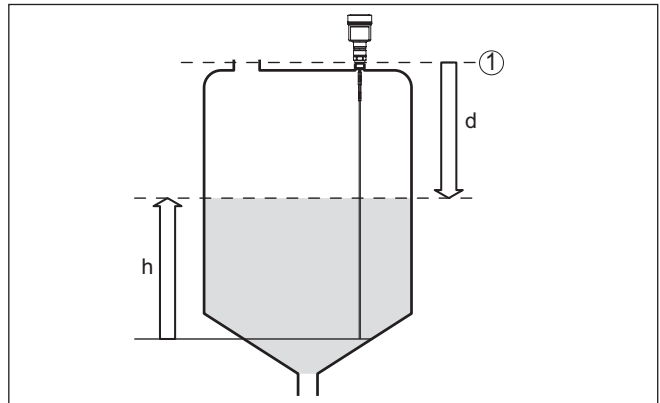


Fig. 2: Mesure de niveau

- 1 Niveau de référence du capteur (face de joint du raccord process)
- d Distance au niveau
- h Hauteur - niveau

Principe de fonctionnement - mesure d'interface

De courtes impulsions radar à haute fréquence sont guidées le long d'un câble en acier ou d'une tige. Une partie des ondes est réfléchiée au contact de la surface du produit. L'autre partie traverse le produit du haut et sera réfléchiée une seconde fois à la couche d'interface. Les temps de parcours vers les deux couches de produit sont exploités par l'appareil.

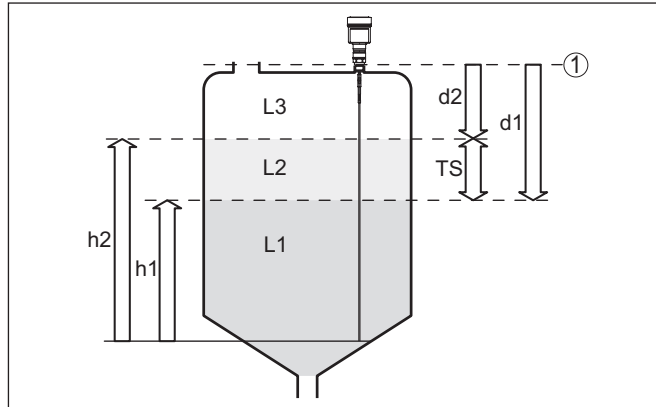


Fig. 3: Mesure d'interface

- 1 Niveau de référence du capteur (face de joint du raccord process)
d1 Distance à la couche d'interface
d2 Distance au niveau
TS Épaisseur de la couche supérieure ($d1 - d2$)
h1 Hauteur - couche d'interface
h2 Hauteur - niveau
L1 Produit couche inférieure
L2 Produit couche supérieure
L3 Phase gazeuse

Conditions nécessaires à la mesure d'interface

Couche supérieure (L2)

- Le produit de la couche supérieure ne doit pas être conducteur
- La constante diélectrique de la couche supérieure ou la distance à la couche d'interface doit être connue (saisie nécessaire).
Constante diélectrique min. : 1,6.
- La composition de la couche supérieure doit être stable, pas de changements de produits ou de dosages
- La couche supérieure doit être homogène, pas de couches à l'intérieur de la couche
- Épaisseur minimum de la couche supérieure 50 mm (1.97 in)
- Séparation claire d'avec la couche inférieure, phase d'émulsion ou couche d'humus max. 50 mm (1.97 in)
- Si possible pas de mousse à la surface

Couche inférieure (L1)

- La valeur CD de la couche inférieure doit être plus grande que celle de la couche supérieure (au moins 10 de plus). Exemple: couche supérieure valeur CD 2, couche inférieure valeur CD de 12 minimum.

Phase gazeuse (L3)

- Air ou mélange de gaz
- Phase gazeuse - pas toujours disponible selon l'application ($d2 = 0$)

Signal de sortie

L'appareil est toujours réglé en usine sur le mode "Mesure de niveau".

Vous pouvez sélectionner le signal de sortie souhaité pour la mesure d'interface lors de la mise en service.

3.3 Emballage, transport et stockage

Emballage

Durant le transport jusqu'à son lieu d'application, votre appareil a été protégé par un emballage dont la résistance aux contraintes de transport usuelles a fait l'objet d'un test selon la norme DIN ISO 4180.

L'emballage de l'appareil est en carton non polluant et recyclable. Pour les versions spéciales, on utilise en plus de la mousse ou des feuilles de polyéthylène. Faites en sorte que cet emballage soit recyclé par une entreprise spécialisée de récupération et de recyclage.

Transport

Le transport doit s'effectuer en tenant compte des indications faites sur l'emballage de transport. Le non-respect peut entraîner des dommages à l'appareil.

Inspection du transport

Dès la réception, vérifier si la livraison est complète et rechercher d'éventuels dommages dus au transport. Les dommages de transport constatés ou les vices cachés sont à traiter en conséquence.

Stockage

Les colis sont à conserver fermés jusqu'au montage en veillant à respecter les marquages de positionnement et de stockage apposés à l'extérieur.

Sauf autre indication, entreposer les colis en respectant les conditions suivantes :

- Ne pas entreposer à l'extérieur
- Entreposer dans un lieu sec et sans poussière
- Ne pas exposer à des produits agressifs
- Protéger contre les rayons du soleil
- Éviter des secousses mécaniques

Température de stockage et de transport

- Température de transport et de stockage voir au chapitre "*Annexe - Caractéristiques techniques - Conditions ambiantes*"
- Humidité relative de l'air 20 ... 85 %

Soulever et porter

Avec un poids des appareils supérieur à 18 kg (39.68 lbs), il convient d'utiliser des dispositifs appropriés et homologués pour soulever et porter.

3.4 Accessoires

Les manuels d'instructions pour les accessoires listés se trouvent dans la zone de téléchargement sur notre page d'accueil.

Module de réglage et d'affichage

Le module de réglage et d'affichage sert à l'affichage des valeurs de mesure, au réglage et au diagnostic.

Brides

Les brides filetées sont disponibles en plusieurs versions d'après les standards suivants : DIN 2501, EN 1092-1, BS 10, ASME B 16.5, JIS B 2210-1984, GOST 12821-80.

4 Montage

4.1 Remarques générales

Vissage

Pour les appareils avec un raccord fileté, le six pans doit être vissé sur le raccord process avec une clé adaptée.

Taille de clé voir chapitre "*Dimensions*".



Attention !

Le boîtier et le raccord électrique ne doivent pas être utilisés pour le vissage ! Le serrage peut engendrer des dommages, par ex. sur la mécanique de rotation du boîtier en fonction de la version de l'appareil.

Protection contre l'humidité

Protégez votre appareil au moyen des mesures suivantes contre l'infiltration d'humidité :

- Utilisez un câble de raccordement approprié (voir le chapitre "*Raccorder à l'alimentation tension*")
- Bien serrer le presse-étoupe ou le connecteur
- Passer le câble de raccordement vers le bas devant le presse-étoupe ou le connecteur

Cela est avant tout valable en cas de montage en extérieur, dans des locaux dans lesquels il faut s'attendre à de l'humidité (par ex. du fait des processus de nettoyage) et aux réservoirs refroidis ou chauffés.



Remarque:

Assurez-vous que le degré de pollution indiqué dans les "*Caractéristiques techniques*" est adapté aux conditions ambiantes présentes.



Remarque:

Assurez-vous que pendant l'installation ou la maintenance, aucune humidité ou aucune salissure ne peut pénétrer à l'intérieur de l'appareil.

Pour maintenir le type de protection d'appareil, assurez que le couvercle du boîtier est fermé pendant le fonctionnement et le cas échéant fixé.

Pressé-étoupes

Filetage métrique

Dans le cas de boîtiers d'appareil avec filetages métriques, les presse-étoupes sont vissés en usine. Ils sont bouchés à titre de protection de transport par des obturateurs en plastique.

Ces obturateurs doivent être retirés avant de procéder au branchement électrique.

Filetage NPT

Les presse-étoupes ne peuvent pas être vissés en usine pour les boîtiers d'appareil avec filetages NPT autoétanchéifiants. Les ouvertures libres des entrées de câble sont pour cette raison fermées avec des capuchons rouges de protection contre la poussière servant de protection pendant le transport. Les capuchons de protection contre la poussière n'offrent pas une protection suffisante contre l'humidité.

Conditions de process



Remarque:

Pour des raisons de sécurité, il est uniquement autorisé d'exploiter l'appareil dans les conditions process admissibles. Vous trouverez les indications à cet égard au chapitre "*Caractéristiques techniques*" de la notice de mise en service ou sur la plaque signalétique.

Assurez vous avant le montage que toutes les parties de l'appareil exposées au process sont appropriées aux conditions de celui-ci.

Celles-ci sont principalement :

- La partie qui prend les mesures
- Raccord process
- Joint process

Les conditions du process sont en particulier :

- Pression process
- Température process
- Propriétés chimiques des produits
- Abrasion et influences mécaniques

Position de montage

4.2 Consignes de montage

Montez le NivoGuide 8200 de façon à ce qu'il soit à un écart d'au moins 300 mm (12 in) des obstacles fixes ou de la paroi de la cuve. Pour les cuves non métalliques, l'écart par rapport à la paroi de la cuve devrait être d'au moins 500 mm (19.7 in).

La sonde ne doit pas toucher la paroi ou les obstacles fixes de la cuve pendant son fonctionnement. Si nécessaire, fixez l'extrémité de la sonde.

Dans les réservoirs à fond conique, il peut être avantageux d'installer le capteur au centre de la cuve, la mesure pouvant alors se faire presque jusqu'au fond de la cuve. Tenez compte cependant du fait qu'il ne sera éventuellement pas possible de mesurer jusqu'à l'extrémité de la sonde. Vous trouverez la valeur exacte de l'écart minimum (zone morte inférieure) au chapitre "*Caractéristiques techniques*".

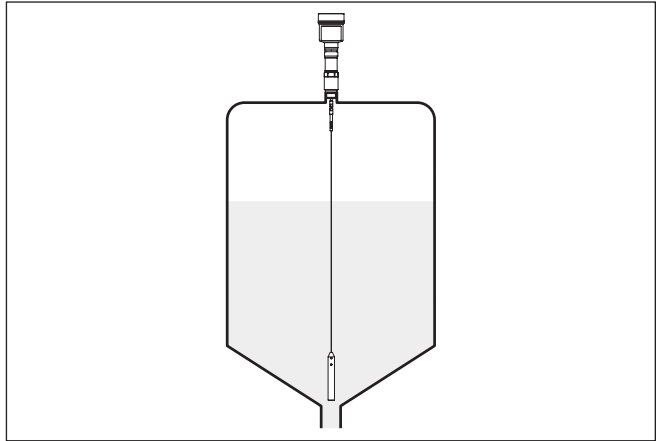


Fig. 4: Cuve à fond conique

Type de réservoir

Cuve en plastique/cuve en verre

Le principe de mesure des impulsions guidées nécessite une surface métallique au raccord process. Utilisez donc dans les cuves en plastique etc. une variante d'appareil avec bride (à partir de DN 50) ou posez une plaque métallique ($\varnothing > 200 \text{ mm}/8 \text{ in}$) sous le raccord process en vissant l'appareil.

Veillez à ce que la plaque soit en contact direct avec le raccord process.

En cas de montage des sondes tige ou câble dans des cuves à parois non métalliques, en plastique par exemple, la valeur de mesure peut être affectée par l'effet de puissants champs électromagnétiques (émission parasite selon EN 61326 : classe A). Dans ce cas, utilisez une sonde de mesure à version coaxiale.

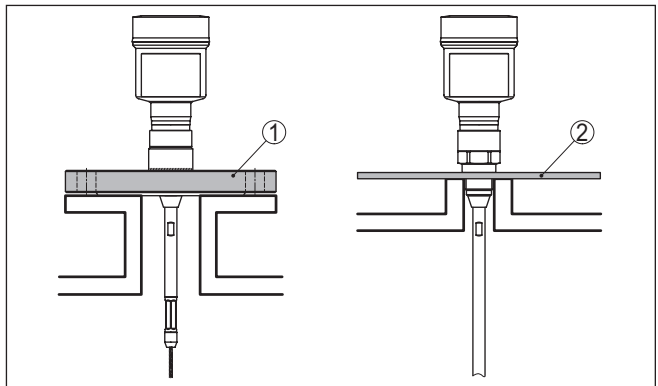


Fig. 5: Montage dans des cuves non métalliques

- 1 Bride
- 2 Tôle métallique

Manchon

Évitez si possible d'installer l'appareil sur une rehausse. Faites en sorte que le capteur soit installé de façon arasante au toit de la cuve. Si ce n'est pas possible, utilisez une courte rehausse à petit diamètre.

Les rehausses plus hautes ou de plus grand diamètre sont généralement possibles. Elles augmentent uniquement la zone morte supérieure. Vérifiez l'influence que peut avoir cet aspect sur votre mesure.

Procédez dans de tels cas à une élimination des signaux parasites après le montage. Vous trouverez d'autres informations sous "*Étapes de mise en service*".

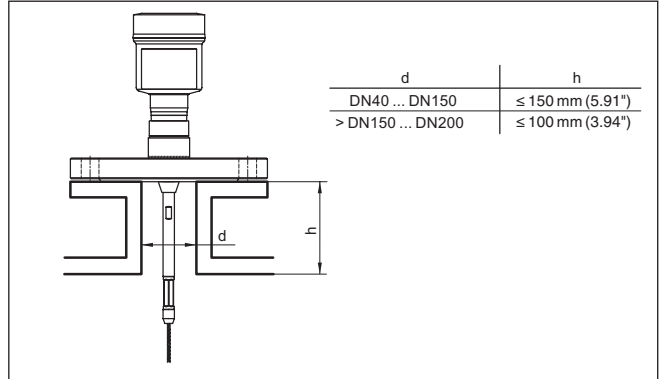


Fig. 6: Rehausse de montage

Veillez en soudant la rehausse qu'elle soit bien arasante au toit de la cuve.

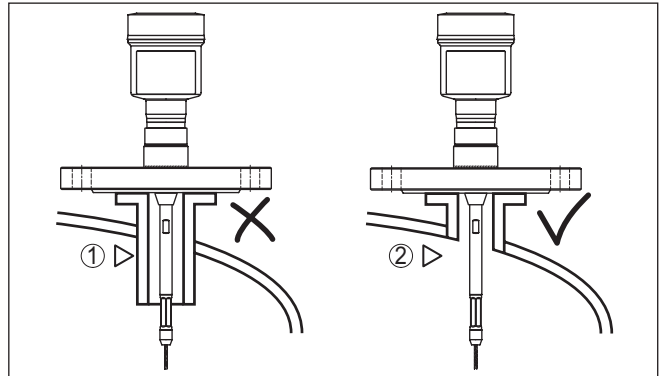


Fig. 7: Monter la rehausse de façon arasante

- 1 Montage défavorable
- 2 Rehausse arasante - montage optimal

Travaux de soudure

Retirez l'électronique du capteur avant de procéder à des soudures sur la cuve. Vous éviterez ainsi d'endommager l'électronique par des couplages inductifs.

Flot de produit

N'installez pas les appareils au dessus ou dans le flot de remplissage de votre cuve. Assurez-vous que vous mesurez la surface du produit et non le flot de remplissage.

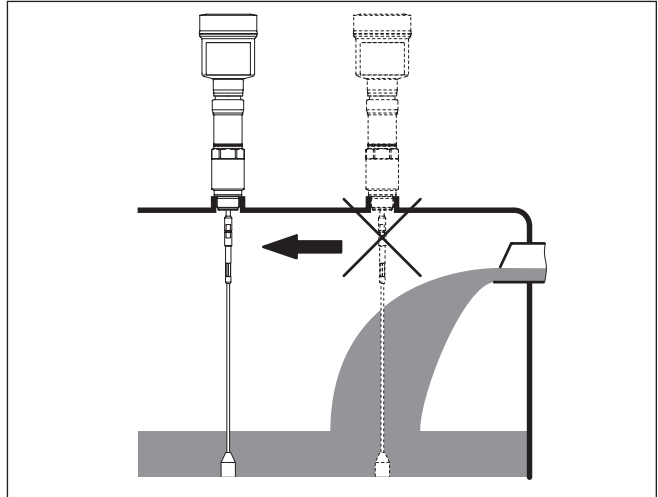


Fig. 8: Montage du capteur en présence d'un flux de produit

Plage de mesure

Le niveau de référence pour la plage de mesure des capteurs est la face de joint du raccord fileté ou de la bride.

Veillez à respecter à un écart minimum en dessous du niveau de référence et éventuellement à l'extrémité de la sonde, écart dans lequel une mesure n'est pas possible (zone morte). Tenez compte du fait que le câble ne peut être utilisé dans sa longueur complète que dans les liquides conducteurs. Vous trouverez les zones mortes des différents liquides dans le chapitre "*Caractéristiques techniques*". Pour le réglage, notez que le réglage d'usine se rapporte à la plage de mesure dans l'eau.

Pression

En présence d'une surpression ou d'une dépression dans le réservoir, vous aurez à étanchéifier le raccord process. Assurez-vous avant d'utiliser l'appareil que le matériau du joint soit résistant au produit mesuré et aux températures régnant dans la cuve.

Reportez-vous pour la pression tolérée au chapitre "*Caractéristiques techniques*" ou aux indications sur la plaque signalétique de l'appareil.

Tubes bypass

Les tubes guide d'onde ou bypass sont en règle générale des tubes métalliques avec une diamètre de 30... 200 mm (1.18 ... 7.87 in). Jusqu'à un diamètre de 80 mm (3.15 in), un tel tube correspond à une sonde de mesure coaxiale en ce qui concerne la technique de mesure. Les guidages latéraux sur les tubes bypass n'ont aucun effet sur la mesure.

Les sondes de mesure peuvent être installées dans des tubes bypass jusqu'à un DN 200.

Sélectionnez les longueurs de sonde dans les tubes bypass de telle manière que la zone morte de la sonde de mesure soit au-dessus de l'orifice de remplissage latéral supérieur, et en dessous de l'orifice de remplissage latéral inférieur du tube bypass. Vous pouvez ainsi mesurer la course totale du produit dans le tube bypass (h). Tenez compte de la zone morte de la sonde de mesure lors de la configuration du tube bypass et sélectionnez pour celui-ci la longueur correspondante au-dessus de l'orifice de remplissage latéral supérieur.

Les micro-ondes peuvent traverser beaucoup de matières plastiques. C'est pourquoi les tubes en plastique sont problématiques au point de vue technique pour les mesures. Si la résistance n'est pas un problème, nous recommandons un tube tranquillisateur en métal non revêtu.

Si le NivoGuide 8200 est installé dans des tubes bypass, il faut éviter tout contact de la sonde avec la paroi du tube. Pour cela, nous recommandons une sonde de mesure câble avec poids de centrage



Avertissement !

Lors du montage, veiller que le câble soit droit en totalité. Un pli dans le câble peut entraîner des erreurs de mesure et provoquer des contacts avec le tube.

En règle générale, aucune étoile de centrage n'est nécessaire pour les sondes tiges. Si le flux de produit entrant risque de presser la sonde tige contre la paroi du tube, montez une étoile de centrage sur l'extrémité de la sonde afin d'éviter un contact de la sonde avec la paroi du tube. Pour les sondes câble, vous pouvez également ancrer le câble.

Tenir compte du fait qu'en cas d'utilisation d'étoiles de centrage, la zone morte inférieure augmente en dessous de l'étoile de centrage. Des dépôts peuvent se former sur les étoiles de centrage dans certaines conditions. De forts dépôts peuvent affecter la mesure.

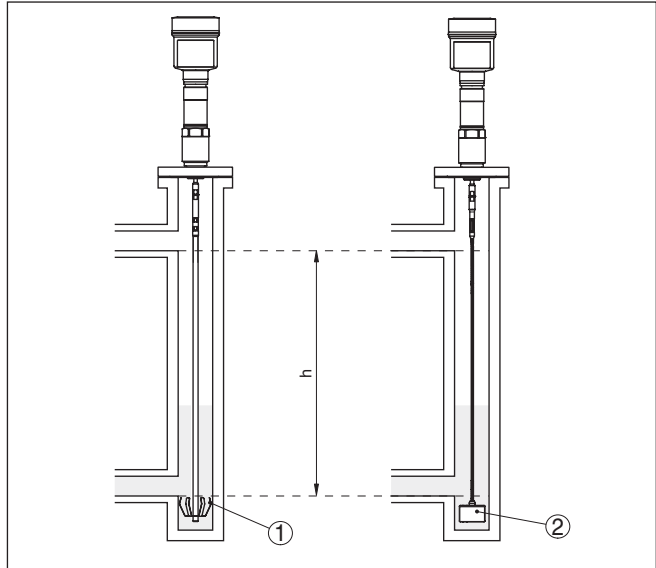


Fig. 9: Montage dans un tube bypass - Position de l'étoile de centrage ou du poids de centrage

- 1 Sonde tige avec étoile de centrage (acier)
- 2 Sonde câble avec poids de centrage
- h Plage de tube mesurable



Remarque:

Dans les produits de remplissage qui ont tendance à fortement adhérer, la mesure dans le tube tranquillisateur n'est pas judicieuse. Dans le cas de légers dépôts, il est recommandé de choisir un tube bypass d'un diamètre supérieur.

Remarques concernant la mesure :

- Le point 100 % ne devrait pas se trouver en dessous de la jonction de tube supérieure avec le réservoir sur les tubes bypass.
- Le point 0 % ne devrait pas se trouver au-dessus de la jonction de tube inférieure avec le réservoir.
- En général, nous recommandons d'effectuer une élimination des signaux parasites pour le capteur intégré pour obtenir la précision maximale.

Tubes tranquillisateurs

Les tubes tranquillisateurs sont en règle générale des tubes métalliques avec un diamètre de 30 ... 200 mm (1.18 ... 7.87 in). Jusqu'à un diamètre de 80 mm (3.15 in), un tel tube correspond au niveau de la technique de mesure à une sonde de mesure coaxiale. Peu importe si le tube tranquillisateur est perforé ou entaillé pour un meilleur mélange.

Les sondes de mesure peuvent être installées dans des tubes tranquillisateurs jusqu'à un DN 200.

Sélectionnez les longueurs de sonde dans les tubes tranquillisateurs de telle manière que la zone morte supérieure de la sonde de mesure soit au-dessus de l'orifice de ventilation supérieur. Vous pouvez ainsi mesurer la course complète du produit dans le tube tranquillisateur. Tenez compte de la zone morte supérieure de la sonde de mesure lors de la configuration du tube tranquillisateur et sélectionnez la longueur correspondante au-dessus de l'orifice de remplissage latéral supérieur.

Les micro-ondes peuvent traverser beaucoup de matières plastiques. C'est pourquoi les tubes en plastique sont problématiques au point de vue technique pour les mesures. Si la résistance n'est pas un problème, nous recommandons un tube tranquillisateur en métal non revêtu.

Si le NivoGuide 8200 est installé dans des tubes tranquillisateurs, il faut éviter tout contact de la sonde avec la paroi du tube. Pour cela, nous recommandons une sonde de mesure câble avec poids de centrage.

**Avertissement !**

Lors du montage, veiller que le câble soit droit en totalité. Un pli dans le câble peut entraîner des erreurs de mesure et provoquer des contacts avec le tube.

En règle générale, aucune étoile de centrage n'est nécessaire pour les sondes tiges. Si le flux de produit entrant risque de presser la sonde tige contre la paroi du tube, montez une étoile de centrage sur l'extrémité de la sonde afin d'éviter un contact de la sonde avec la paroi du tube. Pour les sondes câble, vous pouvez également ancrer le câble.

Tenir compte du fait qu'en cas d'utilisation d'étoiles de centrage, la zone morte inférieure augmente en dessous de l'étoile de centrage.

Des dépôts peuvent se former sur les étoiles de centrage dans certaines conditions. De forts dépôts peuvent affecter la mesure.

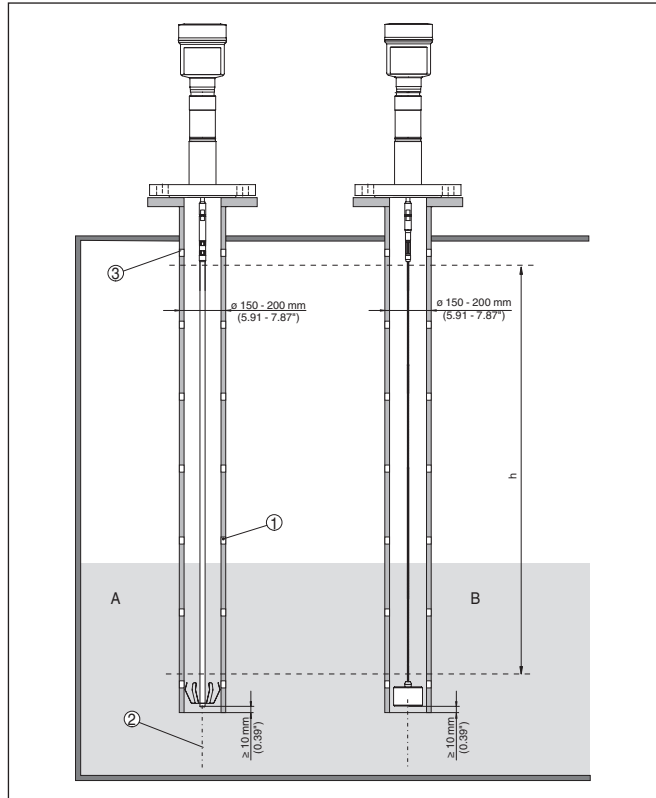


Fig. 10: Montage dans un tube tranquillisateur

- 1 Perçages (pour le mélange)
- 2 Tube tranquillisateur - monté verticalement - écart max. de 10 mm (0.4 in)
- 3 Ouverture d'aération
- A Sonde tige avec étoile de centrage (acier)
- B Sonde câble avec poids de centrage



Remarque:

Dans les produits de remplissage qui ont tendance à fortement adhérer, la mesure dans le tube tranquillisateur n'est pas judicieuse. Dans le cas de légers dépôts, il est recommandé de choisir un tube tranquillisateur d'un diamètre supérieur.

Remarques concernant la mesure :

- Le point 100 % doit se trouver sur des tubes tranquillisateurs en dessous de l'orifice de ventilation supérieur.
- Le point 0 % devrait se trouver au-dessus du poids de centrage ou de tension sur les tubes tranquillisateurs.
- En général, nous recommandons d'effectuer une élimination des signaux parasites pour le capteur intégré pour obtenir la précision maximale.

Montage dans une isolation de cuve

Les appareils pour une plage de température jusqu'à +250 °C (482 °F) ont une entretoise entre le raccord process et le boîtier de l'électronique. Celle-ci sert au découplage thermique de l'électronique face aux températures process élevées.



Information:

Pour obtenir un découplage thermique sûr, il ne faut pas introduire l'entretoise de plus de 50 mm (2 in) dans l'isolation de la cuve.

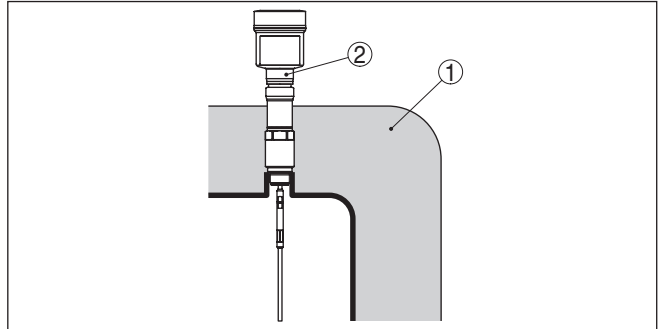


Fig. 11: Montage de l'appareil dans des cuves isolées

- 1 Isolation de température
- 2 Température ambiante au boîtier

Fixation

Si la sonde câble risque de toucher la paroi de la cuve parce que le produit est en mouvement ou parce que la surface est agitée par un agitateur etc., il est nécessaire de fixer la sonde.

À cet effet, le poids tenseur possède un taraudage (M8) prévu pour recevoir, par exemple un anneau de levage (en option) (no. d'article 2.1512).

Veillez à ce que le câble de la sonde ne soit pas tendu. Évitez des contraintes de traction du câble.

Assurez vous que la cuve soit correctement isolée ou reliée à la terre. Le changement incontrôlé d'un état à un autre peut entraîner des erreurs de mesure.

Si une sonde tige est susceptible de toucher la paroi de la cuve, fixez alors la sonde de mesure à l'extrémité externe inférieure.

Notez qu'il est impossible d'effectuer des mesures en dessous de la fixation.

4 Montage

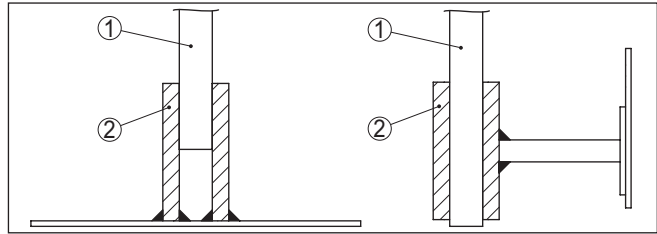


Fig. 12: Fixer la sonde de mesure

- 1 Sonde de mesure
- 2 Douille de maintien

Dispositif de haubanage

Si la sonde câble risque de toucher la paroi de la cuve parce que le produit est en mouvement ou parce que la surface est agitée par un agitateur etc., il est possible de la haubaner.

Pour cela, le poids tenseur dispose d'un filetage intérieur (M12 ou M8).

Veillez à ce que le câble de la sonde ne soit pas trop tendu. Évitez les fortes contraintes de traction du câble.

Attention, la mesure n'est possible que jusqu'au dispositif de haubanage. Vous devez donc commander une sonde câble 270 mm plus longue.

$$L = L1 + 270 \text{ mm (10.63 in)}$$

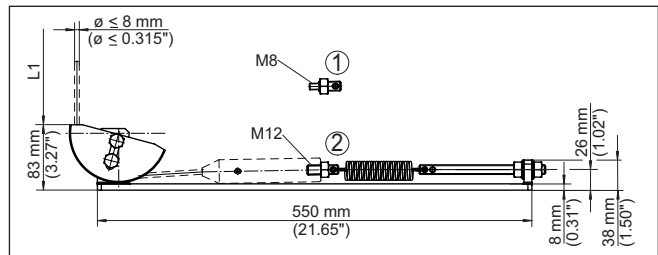


Fig. 13: Dispositif de haubanage pour les versions à câble

- 1 Vis de fixation M8
- 2 Vis de fixation M12

L1 Longueur de mesure maximale

$$\text{Longueur de la sonde de mesure } L = L1 + 270 \text{ mm (10.63 in)}$$

Montage latéral

En présence de conditions de montage difficiles, la sonde de mesure peut être également installée latéralement. Pour ce faire, vous pouvez adapter la tige de manière appropriée avec une prolongation ou un segment coudé.

Pour compenser les modifications de temps de parcours qui en résultent, vous devez faire déterminer automatiquement la longueur de sonde par l'appareil.

La longueur de sonde déterminée peut différer de la longueur actuelle de la sonde de mesure lors de l'utilisation des segments coudés.

Si des installations telles que des montants de support, des conducteurs, etc. existent sur la paroi de la cuve, la sonde de mesure doit être éloignée d'au moins 300 mm (11.81 in) de la paroi de la cuve.

Pour plus d'informations, voir la notice complémentaire des rallonges de tige.

5 Raccordement à l'alimentation en tension

5.1 Préparation du raccordement

Consignes de sécurité

Respectez toujours les consignes de sécurité suivantes :

- Le raccordement électrique est strictement réservé à un personnel qualifié, spécialisé et autorisé par l'exploitant de l'installation.
- En cas de risque de surtensions, installer des appareils de protection contre les surtensions



Attention !

Ne raccorder ou débrancher qu'état hors tension.

Tension d'alimentation

L'alimentation de tension et le signal courant s'effectuent par le même câble de raccordement bifilaire. La tension de service peut différer en fonction de la version de l'appareil.

Vous trouverez les données concernant l'alimentation de tension au chapitre "*Caractéristiques techniques*".

Veuillez à une séparation sûre entre le circuit d'alimentation et les circuits courant secteur selon DIN EN 61140 VDE 0140-1.

Alimentez l'appareil via un circuit courant limitant l'énergie selon CEI 61010-1, par ex. au moyen d'un bloc d'alimentation selon la classe 2.

Prenez en compte les influences supplémentaires suivantes pour la tension de service :

- Une tension de sortie plus faible du bloc d'alimentation sous charge nominale (par ex. pour un courant capteur de 20,5 mA ou 22 mA en cas de signalisation de défaut)
- Influence d'autres appareils dans le circuit courant (voir valeurs de charge au chapitre "*Caractéristiques techniques*")

Câble de raccordement

L'appareil sera raccordé par du câble 2 fils usuel non blindé. Si vous vous attendez à des perturbations électromagnétiques pouvant être supérieures aux valeurs de test de l'EN 61326-1 pour zones industrielles, il faudra utiliser du câble blindé.

Utilisez du câble de section ronde pour les appareils avec boîtier et presse-étoupe. Utilisez un presse-étoupe adapté au diamètre du câble afin de garantir l'étanchéité du presse-étoupe (protection IP).

Nous vous recommandons d'utiliser du câble blindé en fonctionnement HART multidrop.

Presse-étoupes

Filetage métrique

Dans le cas de boîtiers d'appareil avec filetages métriques, les presse-étoupes sont vissés en usine. Ils sont bouchés à titre de protection de transport par des obturateurs en plastique.



Remarque:

Ces obturateurs doivent être retirés avant de procéder au branchement électrique.

Filetage NPT

Les presse-étoupes ne peuvent pas être vissés en usine pour les boîtiers d'appareil avec filetages NPT autoétanchéifiants. Les ouvertures libres des entrées de câble sont pour cette raison fermées avec des capots rouges de protection contre la poussière servant de protection pendant le transport.



Remarque:

Vous devez remplacer ces capots de protection par des presse-étoupes agrésés avant la mise en service ou les fermer avec des obturateurs appropriés.

Dans le cas du boîtier en plastique, visser le presse-étoupe NPT ou le conduit en acier non enduit de graisse dans la douille taraudée.

Couple de serrage maximal pour tous les boîtiers : voir au chapitre "*Caractéristiques techniques*".

Blindage électrique du câble et mise à la terre

Si un câble blindé est nécessaire, nous recommandons de relier le blindage du câble au potentiel de terre des deux côtés. Dans le capteur, le blindage devrait être raccordé directement à la borne de terre interne. La borne de terre externe se trouvant sur le boîtier doit être reliée à basse impédance au potentiel de terre.



Dans les installations Ex, la mise à la terre est réalisée conformément aux règles d'installation.

Pour les installations galvaniques ainsi que pour les installation de protection cathodique contre la corrosion, tenir compte que de la présence de différences de potentiel extrêmement importantes. Cela peut entraîner des courants de blindage trop élevés dans le cas d'une mise à la terre du blindage aux deux extrémités.



Information:

Les parties métalliques de l'appareil (raccord process, capteur de mesure, tube de référence, etc.) sont conductrices et reliées aux bornes de mise à la terre interne et externe. Cette liaison existe, soit directement en métal, soit, pour les appareils avec électronique externe, via le blindage de la ligne de liaison spéciale.

Vous trouverez des indications concernant les lignes de potentiel à l'intérieur de l'appareil dans le chapitre "*Caractéristiques techniques*".

5.2 Raccordement

Technique de raccordement

Le branchement de la tension d'alimentation et du signal de sortie se fait par des bornes à ressort situées dans le boîtier.

La liaison vers le module de réglage et d'affichage ou l'adaptateur d'interfaces se fait par des broches se trouvant dans le boîtier.



Information:

Le bornier est enfichable et peut être enlevé de l'électronique. Pour ce faire, soulevez-le avec un petit tournevis et extrayez-le. Lors de son encliquetage, un bruit doit être audible.

Étapes de raccordement

Procédez comme suit :

5 Raccordement à l'alimentation en tension

1. Dévisser le couvercle du boîtier
2. Si un module de réglage et d'affichage est installé, l'enlever en le tournant légèrement vers la gauche
3. Desserrer l'écrou flottant du presse-étoupe et sortir l'obturateur
4. Enlever la gaine du câble sur 10 cm (4 in) env. et dénuder l'extrémité des conducteurs sur 1 cm (0.4 in) env.
5. Introduire le câble dans le capteur en le passant par le presse-étoupe.

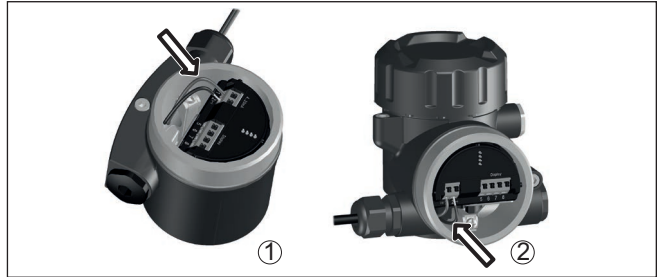


Fig. 14: Étapes de raccordement 5 et 6

- 1 Boîtier à chambre unique
- 2 Boîtier à deux chambres

6. Enfiler les extrémités des conducteurs dans les bornes suivant le schéma de raccordement



Information:

Les conducteurs rigides de même que les conducteurs souples avec cosse seront enfichés directement dans les ouvertures des bornes. Pour les conducteurs souples sans cosse, presser avec un petit tournevis sur la partie supérieure de la borne ; l'ouverture est alors libérée. Lorsque vous enlevez le tournevis, la borne se referme.

Pour plus d'informations sur la section max. des conducteurs, voir "*Caractéristiques techniques - Caractéristiques électromécaniques*".

7. Vérifier la bonne fixation des conducteurs dans les bornes en tirant légèrement dessus
8. Raccorder le blindage à la borne de terre interne et relier la borne de terre externe à la liaison équipotentielle
9. Bien serrer l'écrou flottant du presse-étoupe. L'anneau d'étanchéité doit entourer complètement le câble
10. Remettre le module de réglage et d'affichage éventuellement disponible
11. Revisser le couvercle du boîtier

Le raccordement électrique est terminé.

5.3 Schéma de raccordement boîtier à chambre unique



Le schéma suivant est valable pour les versions ; non-Ex, Ex-ia et Ex-d-ia.

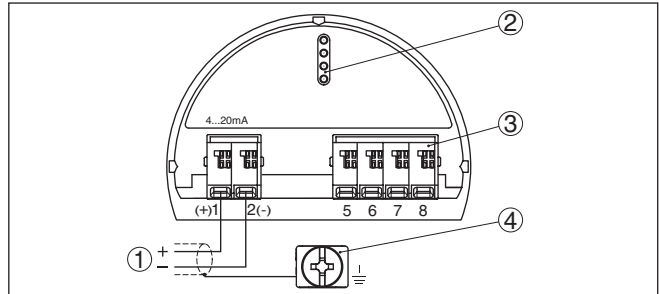
Compartment électronique et de raccordement


Fig. 15: Compartiment électronique et de raccordement - boîtier à chambre unique

- 1 Tension d'alimentation, signal de sortie
- 2 Pour module de réglage et d'affichage ou adaptateur d'interfaces
- 3 Pour unité de réglage et d'affichage externe
- 4 Borne pour le raccordement du blindage du câble

5.4 Schéma de raccordement du boîtier à deux chambres



Les schémas suivants sont valables aussi bien pour la version non-Ex que pour la version Ex-ia.

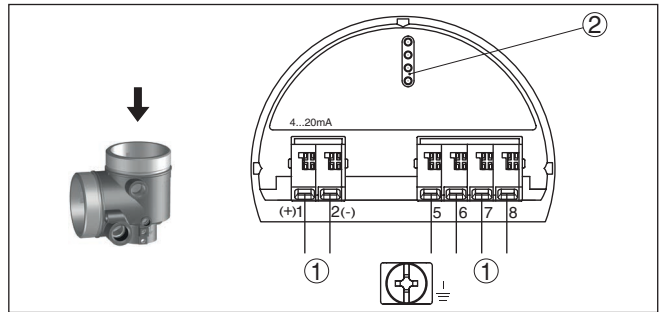
Compartment de l'électronique


Fig. 16: Compartiment électronique - boîtier à deux chambres

- 1 Liaison interne au compartiment de raccordement
- 2 Pour module de réglage et d'affichage ou adaptateur d'interfaces

Compartiment de raccordement

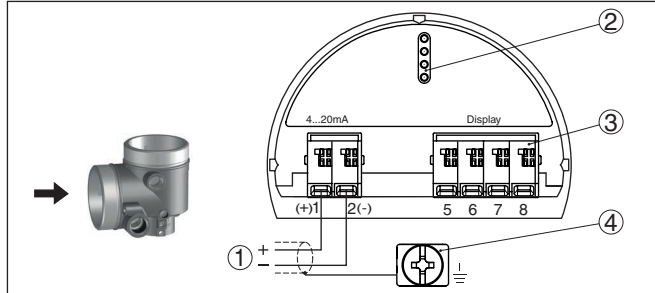


Fig. 17: Compartiment de raccordement - boîtier à deux chambres

- 1 Tension d'alimentation, signal de sortie
- 2 Pour module de réglage et d'affichage ou adaptateur d'interfaces
- 3 Pour unité de réglage et d'affichage externe
- 4 Borne de terre pour le raccordement du blindage du câble

6 Mise en service avec le module de réglage et d'affichage

6.1 Insertion du module de réglage et d'affichage

Le module de réglage et d'affichage peut être mis en place dans le capteur et à nouveau retiré à tout moment. Vous pouvez choisir entre quatre positions décalées de 90°. Pour ce faire, il n'est pas nécessaire de couper l'alimentation en tension.

Procédez comme suit :

1. Dévisser le couvercle du boîtier
2. Montez le module d'affichage et de réglage dans la position souhaitée sur l'électronique et tournez le vers la droite jusqu'à ce qu'il s'enclenche
3. Visser fermement le couvercle du boîtier avec hublot

Le démontage s'effectue de la même façon, mais en sens inverse.

Le module de réglage et d'affichage est alimenté par le capteur, un autre raccordement n'est donc pas nécessaire.



Fig. 18: Montage du module d'affichage et de réglage dans le boîtier à chambre unique se trouvant dans le compartiment de l'électronique



Fig. 19: Montage du module d'affichage et de réglage dans le boîtier à deux chambres

- 1 Dans le compartiment de l'électronique
- 2 Dans le compartiment de raccordement



Remarque:

Si le module de réglage et d'affichage doit demeurer définitivement dans votre appareil pour disposer en permanence d'un affichage des valeurs de mesure, il vous faudra un couvercle plus haut muni d'un hublot.

6.2 Système de commande

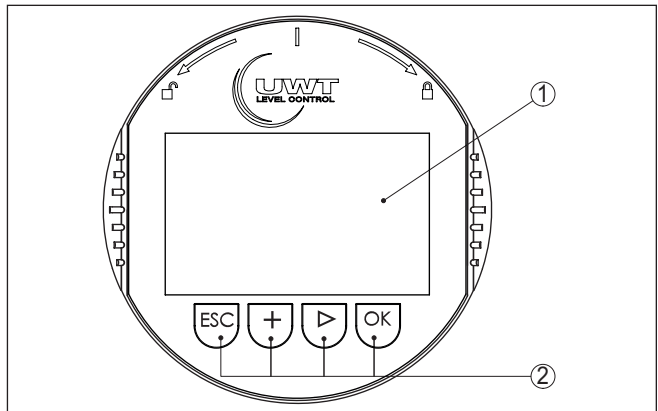


Fig. 20: Éléments de réglage et d'affichage

- 1 Affichage LC
- 2 Touches de réglage

Fonctions de touche

- Touche **[OK]** :
 - Aller vers l'aperçu des menus
 - Confirmer le menu sélectionné
 - Éditer les paramètres
 - Enregistrer la valeur
- Touche **[->]** :
 - Changer de représentation de la valeur de mesure
 - Sélectionner une mention dans la liste
 - Sélectionner une position d'édition
- Touche **[+]** :
 - Modifier la valeur d'un paramètre
- Touche **[ESC]** :
 - Interrompre la saisie
 - Retour au menu supérieur

Système de commande

Vous effectuez le réglage du capteur par les quatre touches du module de réglage et d'affichage. L'afficheur LCD vous indique chacun des menus et sous-menus. Les différentes fonctions vous ont été décrites précédemment.

En appuyant une fois sur les touches **[+]** et **[->]**, vous modifiez la valeur à éditer ou vous déplacez le curseur d'un rang. En appuyant pendant plus d'1 s, la modification est continue.

En appuyant simultanément sur les touches **[OK]** et **[ESC]** pendant plus de 5 s, vous revenez au menu principal et la langue des menus est paramétrée sur "*Anglais*".

Environ 60 minutes après le dernier appui de touche, l'affichage revient automatiquement à l'indication des valeurs de mesure. Les saisies n'ayant pas encore été sauvegardées en appuyant sur **[OK]** sont perdues.

Phase de mise en marche

Après sa mise en marche, le NivoGuide 8200 effectue un bref autotest. Au cours de ce test, le logiciel de l'appareil est vérifié.

Le signal de sortie émet une signalisation de défaut pendant la phase de mise en route.

Pendant la procédure de démarrage, les informations suivantes sont affichées sur le module de réglage et d'affichage :

- Type d'appareil
- Nom de l'appareil
- Version logicielle (SW-Ver)
- Version matérielle (HW-Ver)

Affichage des valeurs de mesure

Avec la touche **[->]**, vous pouvez changer entre trois modes d'affichage différents.

Dans la première vue, la valeur de mesure sélectionnée est affichée en gros caractères.

Dans la deuxième vue, la valeur de mesure sélectionnée et la représentation bargraphe correspondante sont affichées.

Dans la troisième vue, la valeur de mesure sélectionnée ainsi qu'une deuxième valeur sélectionnable, par ex. la valeur de température, sont affichées.



6.3 Paramétrage - Mise en service rapide

Mise en marche rapide

Pour adapter le capteur rapidement et simplement à la tâche de mesure, sélectionnez dans l'image de départ du module de réglage et d'affichage le point du menu "Mise en service rapide".



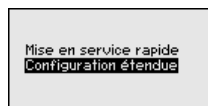
Les étapes suivantes de mise en service rapide sont également accessibles sous "Paramétrage étendu".

- Adresse de l'appareil
- Nom de la voie de mesure
- Type de produit (en option)
- Application
- Réglage max.
- Réglage min.
- Élimination des signaux parasites

La description de chaque menu figure ci-après au chapitre "Paramétrage - Paramétrage étendu".

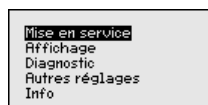
6.4 Paramétrage - Paramétrage étendu

Pour les voies de mesure qui requièrent des applications techniquement exigeantes, vous pouvez effectuer des réglages plus détaillés dans le "Réglage étendu".



Menu principal

Le menu principal est subdivisé en cinq domaines ayant les fonctionnalités suivantes :



Mise en service : Réglages relatifs par ex. au nom de la voie de mesure, au produit, à l'application, à la cuve, à la sortie de signal, à l'unité d'appareil, à l'élimination des signaux parasites, à la courbe de linéarisation

Affichage : réglages par ex. pour la langue, l'affichage de valeur mesurée, l'éclairage

Diagnostic : Informations relatives, p. ex., à l'état de l'appareil, aux index suiveurs, à la fiabilité de la mesure, à la simulation, à la courbe d'échos

Autres réglages : Reset, date/heure, Reset, fonction de copie

Info : Nom de l'appareil, version du matériel et du logiciel, date de l'étalonnage, caractéristiques de l'appareil

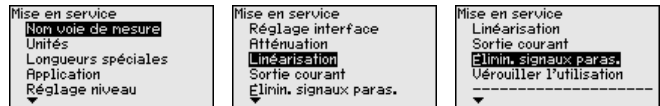


Remarque:

Pour configurer de façon optimale la mesure, sélectionnez successivement les différents sous-menus du point de menu principal "Mise en service" et réglez les paramètres conformément à votre application. Respectez si possible l'ordre de déroulement de la procédure.

La procédure est décrite ci-après.

Les points de sous-menu suivants sont disponibles :



Les points de sous-menu sont décrits comme suit.

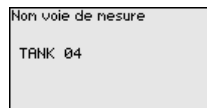
6.4.1 Mise en service

Nom de la voie de mesure

Ici, vous pouvez assigner un nom adéquat de la voie de mesure. Appuyez sur la touche "OK" afin de démarrer le traitement. Utilisez la touche "+" pour modifier le caractère et la touche "->" pour avancer d'une position.

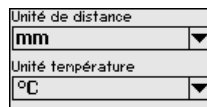
Vous pouvez utiliser 19 caractères au maximum pour les noms. Vous disposez des caractères suivants :

- Lettres majuscules de A à Z
- Chiffres de 0 à 9
- Caractères spéciaux + - / _ espaces



Unités

Dans ce point de menu, vous pouvez sélectionner l'unité de distance et l'unité de température.

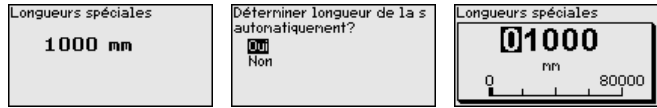


Pour les unités de distance, vous pouvez choisir parmi m, mm et ft. Pour les unités de température, vous pouvez choisir °C, °F ou K.

Longueur de la sonde de mesure

Dans ce point de menu, vous pouvez saisir la longueur de sonde ou la faire calculer automatiquement par le capteur.

Si vous sélectionnez "Oui", vous pouvez déterminer automatiquement la longueur de sonde. Si vous sélectionnez "Non", vous pouvez saisir manuellement la longueur de sonde.



Application - Type de produit

Les sondes coaxiales ne peuvent être utilisées que dans les liquides. Ce point de menu affiche le type prédéfini "Liquide".



Application - Application

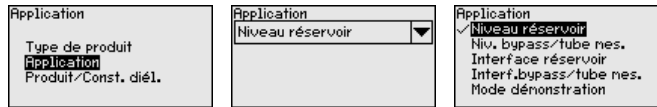
Dans ce point de menu, vous pouvez sélectionner l'application. Vous pouvez choisir entre la mesure de niveau et la mesure d'interface. En plus, vous pouvez choisir entre la mesure dans le réservoir ou dans le tube bypass ou le tube de mesure.



Remarque:

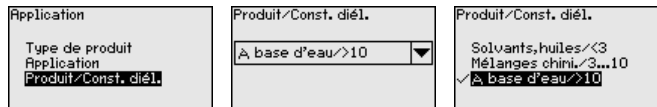
La sélection a une grande influence sur les autres points de menu. Notez que pour la suite du paramétrage, certains points de menu ne sont disponibles qu'en option.

Vous pouvez sélectionner le mode de démonstration. Ce mode ne convient que pour des tests et des démonstrations. Dans ce mode, le capteur ignore les paramètres de l'application et réagit à chaque modification.



Application - Produit, constante diélectrique

Dans cette option du menu, vous pouvez définir le type de produit. Ce point de menu n'est disponible que si vous avez sélectionné la mesure de niveau sous "Application".



Vous pouvez choisir parmi les types de produit suivants :

Valeur de la constante diélectrique	Type de produit	Exemples
> 10	Liquides à base d'eau	Acides, bases, eau
3 ... 10	Mélanges chimiques	Chlorobenzène, laque cellulosique, aniline, isocyanate, chloroforme
< 3	Hydrocarbures	Solvants, huiles, gaz liquide

Application - Phase gazeuse

Ce point de menu n'est disponible que si vous avez sélectionné la mesure d'interface sous "Application". Dans ce point de menu, vous pouvez définir si une phase gazeuse superposée existe dans votre application.

Ne réglez la fonction sur "Oui" que si la phase gazeuse existe en permanence.

Application Type de produit Application Phase de gaz Constante diélectrique	Présence d'une phase gazeuse superposée? Oui	Présence d'une phase gazeuse superposée? Non <input checked="" type="checkbox"/> Oui
---	---	--

Application - Constante diélectrique

Cette option du menu ne sera disponible que si vous sélectionnez la mesure d'interface sous l'option de menu "Application". Dans cette option de menu, vous pouvez indiquer la constante diélectrique de la couche supérieure du produit.

Application Type de produit Application Phase de gaz Constante diélectrique	Constante diélectrique du produit supérieur 2.000	Constante diélectrique Entrer Calculer
---	--	--

Vous pouvez soit saisir directement la constante diélectrique du produit, soit la faire déterminer par l'appareil.

Si vous souhaitez faire déterminer la constante diélectrique, il vous faut saisir la distance mesurée ou connue avec la couche d'interface.

Constante diélectrique 002.0 1.0 100.0	Distance vers l'interface 00000 0 mm 99999
--	--

Réglage max. niveau

Dans ce point de menu, vous pouvez saisir le réglage max. pour le niveau. En cas d'une mesure d'interface, il s'agit du niveau total max.

Réglage niveau Réglage max. niveau Réglage min. niveau	Réglage max. niveau 100.00 % ≙ 50 mm 726 mm
--	--

Régler la valeur en pourcentage souhaitée avec **[+]** et sauvegarder avec **[OK]**.

Réglage max. niveau 100.00 % -10.00 110.00
--

Saisissez la valeur de distance appropriée en mètre pour la cuve pleine correspondant à la valeur en pourcent. La distance se rapporte au niveau de référence du capteur (face de joint du raccord process). Veillez à ce que le niveau max. soit au-dessous de la zone morte.

Réglage max. niveau 00050 0 mm 80000
--

Réglage min. niveau

Dans ce point de menu, vous pouvez saisir le réglage min. pour le niveau. En cas d'une mesure d'interface, il s'agit du niveau total min.



Réglez la valeur en pourcentage souhaitée avec **[+]** et sauvegardez avec **[OK]**.

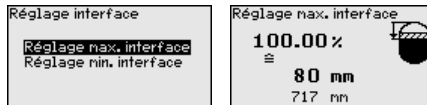


Saisissez la valeur de distance en mètre appropriée correspondant à la valeur en pourcent pour la cuve vide (par ex. distance entre bride et extrémité de sonde). La distance se rapporte au niveau de référence du capteur (face de joint du raccord process).



Réglage max. interface

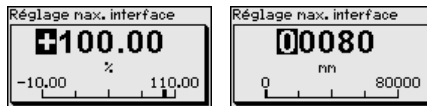
Ce point de menu n'est disponible que si vous avez sélectionné la mesure d'interface sous "Application".



Entrez la valeur souhaitée en pourcentage pour le réglage max.

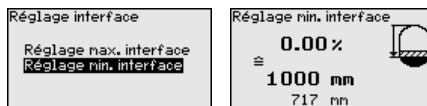
Vous avez en alternative la possibilité de reprendre le réglage de la mesure de niveau aussi pour la couche d'interface.

Saisissez la valeur de distance en mètre correspondant à la valeur en pourcentage pour la surface du produit supérieur.



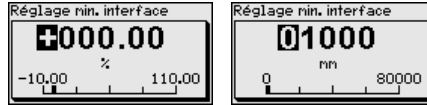
Réglage min. interface

Ce point de menu n'est disponible que si vous avez sélectionné la mesure d'interface sous "Application".



Saisissez la valeur en pourcentage pour le réglage min. (couche d'interface).

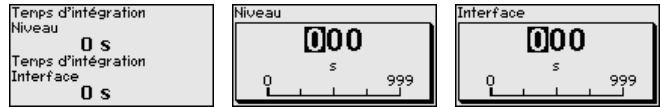
Entrez une valeur d'écart en mètres pour la couche d'interface correspondant au pourcentage de la couche d'interface.



Atténuation

Pour atténuer les variations de valeurs de mesure causées par le process, vous pouvez régler dans ce menu un temps d'intégration compris entre 0 et 999 s.

Si vous avez sélectionné la mesure d'interface sous "Application", vous pouvez régler séparément l'atténuation pour le niveau et la couche d'interface.

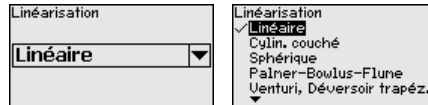


L'atténuation est réglée en usine à 0 s.

Linéarisation

Une linéarisation est nécessaire pour tous les réservoirs dont le volume n'augmente pas linéairement avec la hauteur du niveau, par exemple dans une cuve cylindrique couchée ou dans une cuve sphérique, et lorsqu'on veut obtenir l'affichage ou la sortie du volume. Pour ces cuves, on a mémorisé des courbes de linéarisation adéquates. Elles indiquent la relation entre le pourcentage de la hauteur du niveau et le volume de la cuve.

La linéarisation est valable pour l'affichage des valeurs de mesure et la sortie de courant. En activant la courbe adéquate, vous obtiendrez l'affichage correct du pourcentage de volume. Si vous ne désirez pas obtenir l'affichage du volume en %, mais en litres ou en kilogrammes par exemple, vous pouvez en plus régler une calibration au menu "Affichage".



Attention !

Si une courbe de linéarisation est sélectionnée, le signal de mesure n'est plus obligatoirement linéaire par rapport à la hauteur de remplissage. L'utilisateur doit en tenir compte, en particulier lors du réglage du point de commutation sur le détecteur de niveau.

Vous devez ensuite entrer les valeurs pour votre cuve, par ex., la hauteur de la cuve et la correction du manchon.

Entrez la hauteur de la cuve et la correction du manchon si vos cuves ont des formes non linéaires.

Pour la hauteur de la cuve, vous devez entrer la hauteur totale de la cuve.

Pour la correction du manchon, vous devez entrer la hauteur du manchon au-dessus du bord supérieur de la cuve. Si le manchon est situé plus bas que le bord supérieur de la cuve, cette valeur peut aussi être négative.

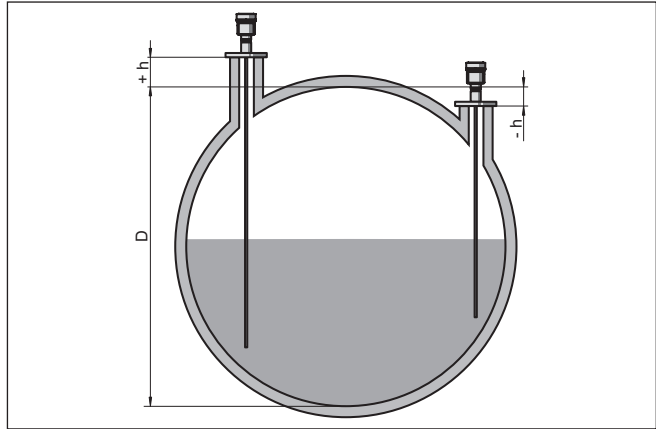


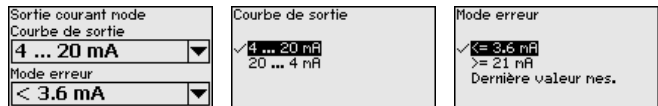
Fig. 21: Hauteur de la cuve et valeur de correction du manchon

D Hauteur de la cuve
 $+h$ Valeur de correction du manchon positive
 $-h$ Valeur de correction du manchon négative



Mode sortie de courant

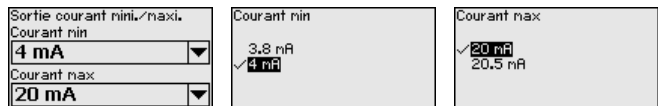
Au point de menu "Sortie courant mode", vous définissez la courbe caractéristique et le comportement de la sortie courant en cas de défaut.



Le réglage d'usine est la courbe caractéristique 4 ... 20 mA, le mode défaut < 3,6 mA.

Sortie de courant min./max.

Au point de menu "Sortie de courant min./max.", vous définissez le comportement de la sortie de courant pendant le fonctionnement de l'appareil.



Le réglage d'usine est le courant min. 3,8 mA et le courant max. 20,5 mA.

Élimination des signaux parasites

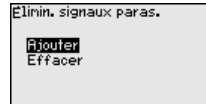
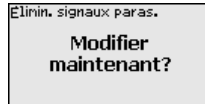
Les éléments suivants sont de nature à engendrer des réflexions parasites qui peuvent fausser la mesure :

- Grandes rehausses
- Obstacles fixes dans la cuve tels que des renforts métalliques


Remarque:

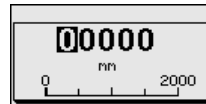
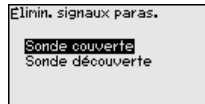
Une élimination des signaux parasites détecte, marque et mémorise les signaux parasites pour que ceux-ci ne soient plus pris en compte pour la mesure de niveau et d'interface. En général, nous recommandons d'effectuer une élimination des signaux parasites pour obtenir la précision maximale. Cela devrait être effectué avec un niveau le plus faible possible pour pouvoir mesurer toutes les réflexions parasites existantes.

Procédez comme suit :



Choisissez en premier lieu si la sonde de mesure est immergée ou non.

Si la sonde de mesure est immergée, saisissez la distance réelle du capteur jusqu'à la surface du produit.



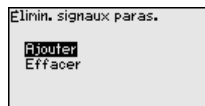
Tous les signaux parasites existants dans cette zone sont mesurés et mémorisés par le capteur.

Prenez en compte que dans le cas de la sonde de mesure immergée, seuls des signaux parasites sont perçus dans la zone émergée de la sonde de mesure.


Remarque:

Vérifiez la distance entre capteur et surface du produit. La saisie d'une valeur fautive (trop grande) entraîne la mémorisation du niveau actuel comme signal parasite. Dans ce cas, le capteur ne pourra plus mesurer le niveau dans cette plage.

Si une élimination des signaux parasites a déjà été créée dans le capteur, la fenêtre de menu suivante apparaît lors de la sélection de "Élimination des signaux parasites" :



L'appareil effectue automatiquement une élimination des signaux parasites dès que la sonde de mesure est découverte. L'élimination des signaux parasites est toujours actualisée.

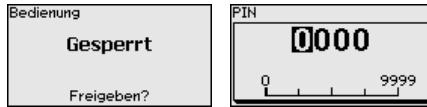
Le point du menu "Supprimer" sert à supprimer complètement une élimination des signaux parasites déjà créée. Ceci est judicieux lorsque l'élimination des signaux parasites n'est plus adaptée aux éléments techniques de la cuve.

Verrouiller/débloquer le paramétrage

Dans le point de menu "*Bloquer/autoriser réglage*", vous protégez les paramètres du capteur de modifications non souhaitées ou involontaires. Pour ce faire, le code PIN est activé/désactivé en permanence.

Si le code PIN est actif, seules les fonctions de réglage suivantes sont possibles sans saisie du code PIN :

- Sélectionner les points de menus et afficher les données
- Transférer des données du capteur dans le module de réglage et d'affichage



Avertissement !

En cas d'activation du code PIN, le paramétrage par le biais de PAC-Tware/DTM ainsi que d'autres systèmes est également impossible.

À la livraison, le code PIN est réglé sur **0000**.

Appelez notre service après-vente si vous avez modifié et oublié le code PIN.

Sortie courant 2

Si une électronique supplémentaire est installée dans l'appareil avec une sortie courant supplémentaire, vous pouvez régler celle-ci séparément.

Dans le point de menu "*Sortie de courant 2*", vous définissez la grandeur de mesure à laquelle la sortie de courant supplémentaire se rapporte.

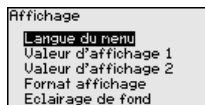
La procédure correspond aux réglages précédents de la sortie courant normale. Voir "*Mise en service - Sortie courant*".

6.4.2 Afficheur

Afficheur

Pour configurer de façon optimale les options d'affichage, sélectionnez successivement les différents sous-menus de l'option de menu principal "*Affichage*" et réglez les paramètres conformément à votre application. La procédure est décrite ci-après.

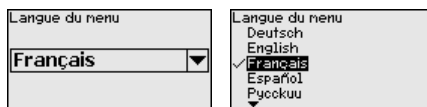
Les points de sous-menu suivants sont disponibles :



Les points de sous-menu sont décrits comme suit.

Langue du menu

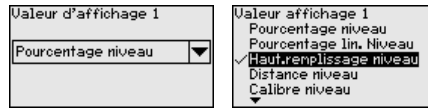
Ce point de menu vous permet de régler une langue souhaitée.



Le capteur est réglé sur la langue anglaise en état à la livraison.

Valeur d'affichage 1

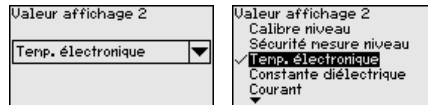
Dans ce point de menu vous définissez l'indication de la valeur de mesure sur l'affichage. Vous pouvez afficher deux différentes valeurs de mesure. Dans ce point de menu, vous définissez la valeur de mesure 1.



Le réglage d'usine pour la valeur d'affichage 1 est "*Hauteur de remplissage niveau*".

Valeur d'affichage 2

Dans ce point de menu vous définissez l'indication de la valeur de mesure sur l'affichage. Vous pouvez afficher deux différentes valeurs de mesure. Dans ce point de menu, vous définissez la valeur de mesure 2.

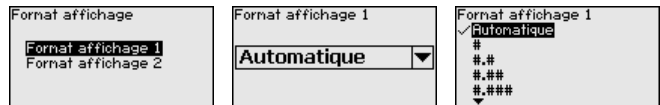


Le réglage d'usine pour la valeur d'affichage 2 est la température de l'électronique.

Format d'affichage

Dans cette option du menu, vous définissez le format d'affichage de la valeur mesurée sur l'écran. Vous pouvez définir des formats d'affichage différents pour les deux valeurs d'affichage différentes.

Vous pouvez ainsi définir avec combien de chiffres après la virgule la valeur mesurée est affichée sur l'écran.



Le réglage d'usine pour le format d'affichage est "*automatique*".

Éclairage

Vous pouvez désactiver le rétroéclairage intégré en option par le biais du menu de configuration. La fonction dépend de la valeur de la tension d'alimentation, voir "*Caractéristiques techniques*".

Pour le maintien de la fonction de l'appareil, l'éclairage sera provisoirement éteint si la tension d'alimentation est insuffisante.



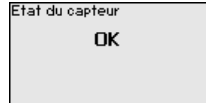
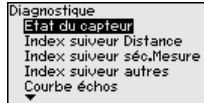
À la livraison, l'éclairage est allumé.

6.4.3 Diagnostic

L'état de l'appareil est affiché dans cette option du menu.

Si l'appareil émet un message de défaillance, vous pouvez ici vous faire afficher des informations détaillées quant à la cause de la défaillance.

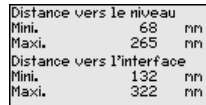
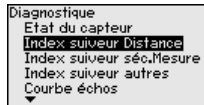
État appareil



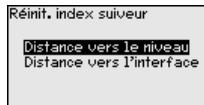
Fonction index suiveur distance

Ce sont respectivement les valeurs de mesure min. et max. qui seront mémorisées dans le capteur. Vous pourrez obtenir leur affichage au menu "Index suiveur distance".

Si vous avez sélectionné la mesure d'interface sous "Mise en service - Application", les valeurs d'index suiveur de la mesure d'interface seront affichées en plus des valeurs d'index suiveur de la mesure de niveau.



Vous pouvez effectuer séparément une remise à zéro pour les deux valeurs d'index suiveur dans une autre fenêtre.

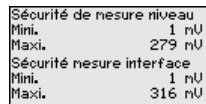
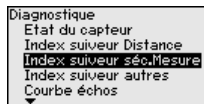


Fonction index suiveur fiabilité de la mesure

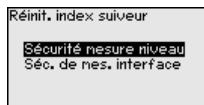
Ce sont respectivement les valeurs de mesure min. et max. qui seront mémorisées dans le capteur. Vous pourrez obtenir leur affichage au menu "Index suiveur fiabilité de mesure".

La mesure peut être affectées par les conditions process. Dans cette option du menu est affichée la fiabilité de la mesure der mesure de niveau en mV. Plus la valeur est élevée, plus la mesure fonctionne de manière sûre.

Si vous avez sélectionné la mesure d'interface sous "Mise en service - Application", les valeurs d'index suiveur de la mesure d'interface seront affichées en plus des valeurs d'index suiveur de la mesure de niveau.



Vous pouvez effectuer séparément une remise à zéro pour les deux valeurs d'index suiveur dans une autre fenêtre.



Fonction index suiveur autres

Ce sont respectivement les valeurs de mesure min. et max. qui seront mémorisées dans le capteur. Vous pourrez obtenir leur affichage au menu "Index suiveur - autres".

Dans ce point de menu, les valeurs d'index suiveur de la température de l'électronique ainsi que la constante diélectrique sont affichées.

Diagnostique Index suiveur Distance Index suiveur séc.Mesure Index suiveur autres Courbe échos Simulation ▼	Temp. électronique Mini. 27,38 °C Maxi. 28,84 °C Constante diélectrique Mini. 1,00 Maxi. 1,00
---	--

Vous pouvez effectuer séparément une remise à zéro pour les deux valeurs d'index suiveur dans une autre fenêtre.

Réinit. index suiveur Temp. électronique Constante diélectrique



Information:

Si une des valeurs affichées clignote, alors aucune valeur valide n'est actuellement disponible.

Courbe échos

Le point de menu "Courbe échos" représente la puissance du signal des échos sur la plage de mesure en V. La puissance du signal permet une évaluation de la qualité de la mesure.

Diagnostique Index suiveur séc.Mesure Index suiveur autres Courbe échos Simulation Enregistr courbes d'écho ▼	Courbe échos 0.15 0 -0.15 0.0 1.4
---	---

Les fonctions suivantes permettent d'agrandir des zones partielles de la courbe échos.

- "Zoom X" : fonction gros plan de la distance de mesure
- "Zoom Y" : amplifie 1x, 2x, 5x et 10x le signal en "V"
- "Unzoom" : vous permet de revenir à la plage de mesure nominale avec simple agrandissement.

Courbe échos Zoom X Zoom Y Dézoomer	Zoom Y <input checked="" type="checkbox"/> 1x <input type="checkbox"/> 2x <input type="checkbox"/> 5x <input type="checkbox"/> 10x
--	--

Simulation

Ce point de menu vous permet de simuler des valeurs de mesure par la sortie de courant. Vous pouvez ainsi contrôler la voie signal via des appareils d'affichage ou la carte d'entrée du système de conduite par exemple.

Diagnostique Index suiveur autres Courbe échos Simulation Enregistr courbes d'écho ▼	Simulation Pourcentage niveau Pourcentage Im. Niveau Haut.remplissage niveau Distance niveau Sécurité mesure niveau ▼
---	---

Sélectionnez la grandeur de simulation souhaitée et réglez la valeur souhaitée.

Simulation Activer la simulation?	Simulation en cours Pour cent 79.4 %	Simulation en cours 79.3 -10.0 % 110.0
--------------------------------------	--	--



Avertissement !

Lorsque la simulation est en cours, la valeur simulée est délivrée sous forme de courant 4 ... 20 mA et de signal HART numérique.

Pour désactiver la simulation, appuyez sur la touche **[ESC]**.



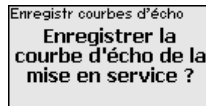
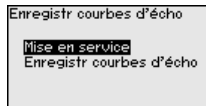
Information:

60 minutes après l'activation de la simulation, celle-ci est automatiquement interrompue.

Mémoire des courbes échos

Le point de menu "Mise en service" permet d'enregistrer la courbe échos au moment de la mise en service. Ceci est généralement recommandé et même exigé pour l'utilisation de la fonctionnalité gestion des actifs. L'enregistrement doit être si possible effectué lorsque le niveau est faible.

Il est ainsi possible de reconnaître les modifications de signal pendant la durée de fonctionnement. La courbe échos de haute résolution peut être affichée et utilisée à l'aide du logiciel de configuration PACTware et du PC pour comparer la courbe échos de la mise en service avec la courbe échos actuelle.

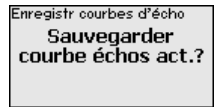
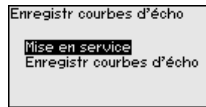
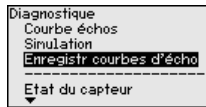


La fonction "Mémoire des courbes échos" permet d'enregistrer les courbes échos de la mesure.

Vous pouvez enregistrer la courbe échos actuelle sous le sous-point du menu "Mémoire des courbes échos".

Vous pouvez effectuer le réglage pour les paramètres de l'enregistrement de la courbe échos et les réglages de la courbe échos dans le logiciel de configuration PACTware.

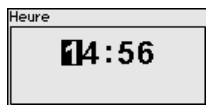
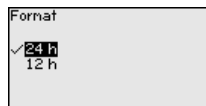
La courbe échos de haute résolution peut être affichée et utilisée ultérieurement à l'aide du logiciel de configuration PACTware et du PC. Il est ainsi possible d'évaluation la qualité de la mesure.



6.4.4 Autres réglages

Date/Heure

Dans ce point de menu, vous réglez l'horloge interne du capteur.



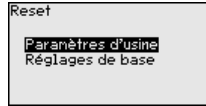
Reset

Lors d'un reset, certains réglages des paramètres effectués par l'utilisateur sont réinitialisés.



Remarque:

Après cette fenêtre de menu, la procédure de réinitialisation est exécutée. Aucune autre demande de sécurité n'a lieu.



Les fonctions Reset suivantes sont disponibles :

Paramètres d'usine : restauration des paramètres à la livraison, réglages spécifiques à la commande inclus. Une élimination des signaux parasites créée, une courbe de linéarisation programmée par l'utilisateur ainsi que la mémoire de valeurs de mesure seront effacées.

Réglages de base : réinitialisation des réglages des paramètres, y compris les paramètres spéciaux (restauration des valeurs par défaut de l'appareil respectif). Une élimination des signaux parasites créée, une courbe de linéarisation programmée par l'utilisateur ainsi que la mémoire de valeurs de mesure seront effacées.

Le tableau ci-dessous contient les valeurs par défaut de l'appareil. Pour des versions d'appareil ou applications déterminées, certains points de menu ne sont pas disponibles ou comportent des valeurs différentes :

Menu - Mise en service

Point de menu	Valeur par défaut
Bloquer le paramétrage	Débloquée
Nom de la voie de mesure	Capteur
Unités	Unité de distance : spécifique à la commande Unité de température : spécifique à la commande
Longueur de la sonde de mesure	Longueur de la sonde de mesure en usine
Type de produit	Liquide
Application	Niveau réservoir
Produit, constante diélectrique	À base d'eau, > 10
Phase gazeuse superposée	Oui
Constante diélectrique, couche supérieure (TS)	1,5
Diamètre intérieur du tube	200 mm
Réglage max. - Niveau	100 % Distance : 0,000 m(d) - Tenir compte des zones mortes
Réglage min. - Niveau	0 % Distance : longueur de la sonde - tenir compte des zones mortes

6 Mise en service avec le module de réglage et d'affichage

Point de menu	Valeur par défaut
Réglage max. - Interface	100 % Distance : 0,000 m(d) - Tenir compte des zones mortes
Réglage min. - Interface	0 % Distance : longueur de la sonde - tenir compte des zones mortes
atténuation - niveau	0,0 s
atténuation - couche d'interface	0,0 s
Type de linéarisation	Linéaire
Linéarisation -Correction du manchon	0 mm
Linéarisation - Hauteur de la cuve	Longueur de la sonde de mesure
Grandeur du calibrage - Niveau	Volume en l
Unité du calibrage - Niveau	Litre
Format du calibrage - Niveau	Sans décimales après la virgule
Calibrage niveau - 100 % correspond à	100
Calibrage niveau - 0 % correspond à	0
Grandeur du calibrage - Interface	Volume
Unité du calibrage - Interface	Litre
Format du calibrage - Interface	Sans décimales après la virgule
Calibrage interface - 100 % correspond à	100
Calibrage interface - 0 % correspond à	0
Sortie courant, grandeur sortie	Pourcentage linéarisation - Niveau
Sortie courant - Courbe caractéristique de sortie	0 ... 100 % correspond à 4 ... 20 mA
Sortie courant - Comportement en cas d'anomalie	≤ 3,6 mA
Sortie de courant - Min.	3,8 mA
Sortie de courant - Max.	20,5 mA
Sortie courant 2 - Grandeur sortie	Distance - Niveau
Sortie courant 2 - Courbe caractéristique de sortie	0 ... 100 % correspond à 4 ... 20 mA
Sortie courant 2 - Comportement en cas d'anomalie	≤ 3,6 mA
Sortie de courant 2 - Min.	3,8 mA
Sortie de courant 2 - Max.	20,5 mA

Menu - écran

Point de menu	Valeur par défaut
Langue	Langue sélectionnée
Valeur d'affichage 1	Hauteur de remplissage
Valeur d'affichage 2	Température de l'électronique
Format d'affichage 1	Automatique

Point de menu	Valeur par défaut
Format d'affichage 2	Automatique
Éclairage	Allumé(e)

Menu - Autres réglages

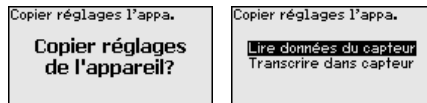
Point de menu	Valeur par défaut
PIN	0000
Date	Date actuelle
Heure	Heure actuelle
Heure - Format	24 heures
Type de sonde	Spécifique à l'appareil

Copier réglages appareils Dans ce point de menu, vous pouvez copier des réglages de l'appareil. Les fonctions suivantes sont disponibles :

- **Lire à partir du capteur** : Lire les données à partir du capteur et les mémoriser dans le module de réglage et d'affichage
- **Écrire dans le capteur** : Écrire des données à partir du module de réglage et d'affichage dans le capteur

Les données et réglages suivants, effectués avec le module de réglage et d'affichage, seront mémorisés lors de cette sauvegarde :

- Toutes les données des menus "*Mise en service*" et "*Affichage*"
- Dans le menu "*Autres réglages*" les points "*Reset, date/heure*"
- Paramètres spéciaux



Les données copiées seront mémorisées dans une mémoire EEPROM du module de réglage et d'affichage et y resteront mémorisées même en cas d'une panne de secteur. De là, elles pourront être écrites dans un ou plusieurs capteurs, ou stockées pour une sauvegarde des données en cas d'un remplacement éventuel de l'électronique.



Remarque:

Avant la mémorisation des données dans le capteur, la compatibilité de celles-ci avec le capteur est vérifiée. En cas d'incompatibilité, il y aura une signalisation de défaut et/ou la fonction sera bloquée. Lors de l'écriture des données dans le capteur, l'affichage indiquera de quel type de capteur celles-ci proviennent et quel numéro TAG avait ce capteur.

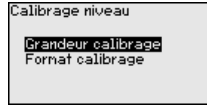


Indication:

Nous recommandons d'enregistrer les paramètres de l'appareil. En cas d'éventuel remplacement de l'électronique, les données de paramétrage enregistrées facilitent la procédure.

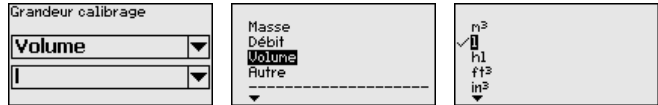
Mise à l'échelle niveau

Vu que le calibrage est très étendu, le calibrage de la valeur de niveau a été divisée en deux points de menu.

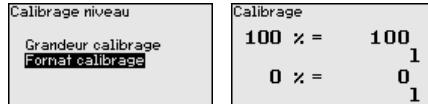


Mise à l'échelle niveau - Taille d'échelle

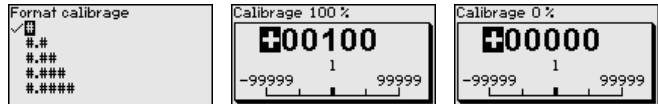
Dans l'option du menu "*Taille de calibrage*", vous définissez la grandeur de calibrage et l'unité de calibrage pour la valeur de niveau affichée, par ex. volume en l.



Mise à l'échelle niveau - Format d'échelle

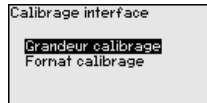


Dans l'option du menu "*Format de calibrage*", vous définissez le format de calibrage à l'affichage et le calibrage de la valeur de mesure de niveau pour 0 % et 100 %.



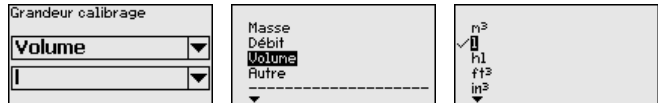
Mise à l'échelle interface

Vu que le calibrage est très étendu, le calibrage de la valeur d'interface a été divisée en deux points de menu.



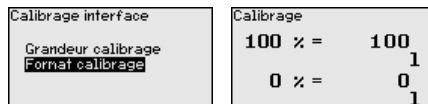
Mise à l'échelle interface - Taille d'échelle

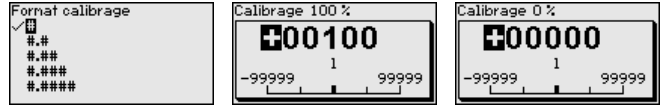
Dans l'option du menu "*Taille d'échelle*", vous définissez la grandeur de calibrage et l'unité de calibrage pour la valeur d'interface affichée, par ex. volume en l.



Mise à l'échelle interface - Format d'échelle

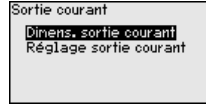
Dans l'option du menu "*Format de calibrage*", vous définissez le format de calibrage à l'affichage et le calibrage de la valeur de mesure de couche d'interface pour 0 % et 100 %.





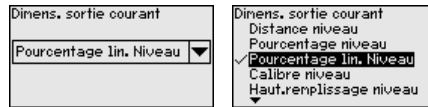
Sortie courant

Vu que le calibrage est très étendu, le calibrage de la valeur de niveau a été divisée en deux points de menu.



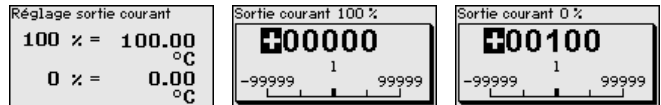
Sortie courant - Taille sortie courant

Dans le point de menu "*Sortie de courant grandeur*", vous définissez la grandeur de mesure à laquelle la sortie de courant se rapporte.



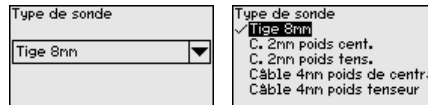
Sortie courant - Réglage sortie courant

Dans le point de menu "*Sortie de courant réglage*", vous pouvez assigner une valeur de mesure correspondante à la sortie de courant.



Type de sonde

Dans ce point de menu, vous pouvez sélectionner le type et la taille de votre sonde de mesure dans une liste contenant toutes les sondes de mesure possibles. Cela est nécessaire pour adapter de manière optimale l'électronique à la sonde de mesure.



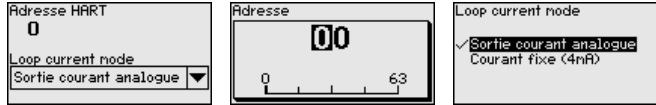
Mode de fonctionnement HART

Le capteur propose les modes de fonctionnement HART "*Sortie courant analogique*" et "*Courant fixe (4 mA)*". Dans ce point de menu, vous définissez le mode de fonctionnement HART et saisissez le mode Multidrop.

En mode de fonctionnement "*Sortie courant fixe*", vous pouvez faire fonctionner jusqu'à 63 capteurs sur une ligne bifilaire (mode Multidrop). Il faut attribuer à chaque capteur une adresse entre 0 et 63.

Si vous sélectionnez la fonction "*Sortie courant analogique*" et saisissez en même temps un numéro d'adresse, vous pouvez aussi sortir un signal 4 ... 20 mA en mode Multidrop.

En mode de fonctionnement "*Courant fixe (4 mA)*", un signal 4 mA fixe est sorti quel que soit le niveau actuel.



Le réglage en usine est "Sortie courant analogique" et l'adresse est 00.

Paramètres spéciaux

Ce point de menu vous permet d'aller à une zone protégée pour la saisie des paramètres spéciaux. Dans de rares cas, il est possible de modifier des paramètres individuels afin d'adapter le capteur aux exigences spéciales.

Ne modifiez les réglages des paramètres spéciaux qu'après avoir consulté notre personnel de service.



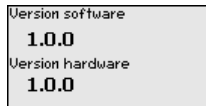
6.4.5 Info

Nom de l'appareil

Ce menu vous permet de lire le nom et le numéro de série de l'appareil.

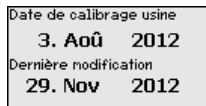
Version d'appareil

Dans ce point de menu est affichée la version du matériel et du logiciel du capteur.



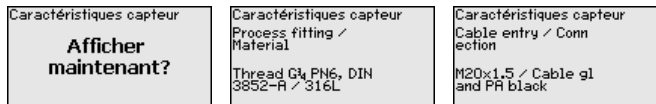
Date de calibrage usine

Dans ce point de menu sont affichées la date de l'étalonnage du capteur en usine ainsi que la date de la dernière modification de paramètres du capteur par le biais du module de réglage et d'affichage ou du PC.



Caractéristiques du capteur

Dans ce point de menu sont affichées des caractéristiques du capteur telles que, entre autres, agrément, raccord process, joint d'étanchéité, plage de mesure, électronique et boîtier.



Exemples de caractéristiques de capteur affichées

Sur papier

6.5 Sauvegarde des données de paramétrage

Nous vous recommandons de noter les données réglées, par exemple dans cette notice de mise en service et de les archiver à la suite. Ainsi, elles seront disponibles pour une utilisation ultérieure et à des fins de maintenance.

Dans le module d'affichage et de réglage

Si l'appareil est équipé d'un module de réglage et d'affichage, alors les données de paramétrage peuvent y être enregistrées. La procédure est décrite dans l'option du menu "*Copier les réglages de l'appareil*".

7 Diagnostic et maintenance

7.1 Entretien

Maintenance

Si l'on respecte les conditions d'utilisation, aucun entretien particulier ne sera nécessaire en fonctionnement normal.

Nettoyage

Le nettoyage contribue à maintenir la plaque signalétique et les marquages visibles sur l'appareil.

Respecter ce qui suit à cet effet :

- Utiliser uniquement des détergents qui n'attaquent pas le boîtier, la plaque signalétique et les joints.
- Appliquer uniquement des méthodes de nettoyage qui correspondent à l'indice de protection de l'appareil.

7.2 Mémoire de diagnostic

L'appareil dispose de plusieurs mémoires pour les diagnostics. Les données sont conservées même en cas de coupure de la tension.

7.3 Signalisations d'état

L'appareil est doté d'une fonction d'autosurveillance et de diagnostic selon NE 107 et VDI/VDE 2650. Des signalisations de défaut détaillées concernant les signalisations d'état indiquées dans les tableaux suivants sont visibles sous le point du menu "*Diagnostic*" via Module d'affichage et de réglage.

Signalisations d'état

Les signalisations d'état sont réparties selon les catégories suivantes :

- Défaillance
- Contrôle de fonctionnement
- En dehors de la spécification
- Maintenance requise

Elles sont signalées au moyen des pictogrammes suivants :

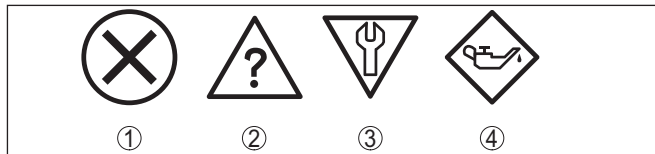


Fig. 22: Pictogramme des signalisations d'état

- 1 Erreur (Failure) - rouge
- 2 En dehors de la spécification (Out of specification) - jaune
- 3 Contrôle de fonctionnement (Function check) - orange
- 4 Maintenance requise (Maintenance) - bleu

Panne (Failure) : L'appareil émet une signalisation de défaut car il reconnaît un défaut de fonctionnement.

Cette signalisation d'état est toujours activée et ne peut pas être désactivée par l'utilisateur.

Contrôle de fonctionnement (Function check) : Des travaux sont effectués à l'appareil et la valeur de mesure n'est temporairement plus valable (par ex. pendant la simulation).

Cette signalisation d'état est inactive par défaut.

En dehors de la spécification (Out of specification) : La valeur de mesure n'est pas fiable car une spécification de l'appareil est dépassée (par ex. la température du module électronique).

Cette signalisation d'état est inactive par défaut.

Maintenance requise (Maintenance) : La fonction de l'appareil est limitée par des influences externes. Celles-ci ont des répercussions sur la mesure, mais la valeur de mesure est encore valable. Une maintenance de l'appareil est à prévoir car il faut s'attendre à ce que celui-ci tombe bientôt en panne (par ex. du fait de colmatages).

Cette signalisation d'état est inactive par défaut.

Failure

Code Message	Cause	Suppression	DevSpec State in CMD 48
F013 Pas de valeur de mesure existante	Le capteur ne détecte aucun écho pendant le fonctionnement Composant de raccordement au process ou sonde de mesure encrassé(e) ou défectueux(défectueuse)	Vérifier et, le cas échéant, rectifier le montage et/ou le paramétrage Nettoyer ou remplacer le composant de raccordement au process ou la sonde de mesure	Bit 0 de l'octet 0...5
F017 Écart de réglage trop petit	Réglage en dehors de la spécification	Modifier le réglage conformément aux valeurs limites (différence entre min. et max. ≥ 10 mm)	Bit 1 de l'octet 0...5
F025 Erreur dans tableau de linéarisation	Les points intermédiaires n'augmentent pas de façon continue, par ex. paires de valeurs illogiques	Vérifier les valeurs du tableau de linéarisation Supprimer/créer un nouveau tableau de linéarisation	Bit 2 de l'octet 0...5
F036 Logiciel capteur non utilisable	La mise à jour du logiciel a échoué ou a été interrompue	Recommencer la mise à jour du logiciel Vérifier la version de l'électronique Remplacement de l'électronique Retourner l'appareil au service réparation	Bit 3 de l'octet 0...5
F040 Défaut dans module électronique	Défaut matériel	Remplacement de l'électronique Retourner l'appareil au service réparation	Bit 4 de l'octet 0...5
F041 Perte de sonde	Défaillance mécanique de la sonde	Vérifier la sonde de mesure et la remplacer, si nécessaire	Bit 13 de l'octet 0...5

Code Message	Cause	Suppression	DevSpec State in CMD 48
F080 Erreur logi- cielle générale	Erreur logicielle générale	Couper la tension de service pendant un court instant	Bit 5 de l'octet 0...5
F105 La valeur de mesure est déterminée	L'appareil étant encore en phase de mise en route, la valeur de mesure n'a pas encore pu être déterminée	Attendre la fin de la phase de mise en route Durée selon version et paramétrage 5 min. au maximum	Bit 6 de l'octet 0...5
F113 Erreur de communication	Perturbations CEM Erreur de transmission lors de la communication interne avec le bloc d'alimentation à 4 conducteurs	Éliminer influences CEM Remplacer le bloc d'alimentation 4 conducteurs ou l'électronique	Bit 12 de l'octet 0...5
F260 Erreur d'éta- lonnage	Erreur lors de l'étalonnage réalisé en usine Erreur dans l'EEPROM	Remplacement de l'électronique Retourner l'appareil au service réparation	Bit 8 de l'octet 0...5
F261 Erreur dans le réglage d'appareil	Erreur lors de la mise en service Erreur lors de l'exécution d'un reset Élimination des signaux parasites erronée	Effectuer un reset Effectuer à nouveau la mise en service	Bit 9 de l'octet 0...5
F264 Erreur lors montage/mise en service	Erreur lors de la mise en service	Vérifier et, le cas échéant, rectifier le montage et/ou le paramétrage Vérifier la longueur de sonde	Bit 10 de l'octet 0...5
F265 Défaut fonction mesure	Le capteur ne mesure plus	Effectuer un reset Couper la tension de service pendant un court instant	Bit 11 de l'octet 0...5
F267 No executable sensor software	Le capteur ne peut pas démarrer	Remplacement de l'électronique Retourner l'appareil au service réparation	Aucune communication possible

Tab. 5: Codes d'erreur et messages de test, informations relatives à la cause et à l'élimination (certaines indications concernent uniquement les appareils à quatre fils)

Function check

Code Message	Cause	Suppression	DevSpec State in CMD 48
C700 Simulation active	Une simulation est active	Interrompre la simulation Attendre la fin automatique après 60 min.	"Simulation Active" in "Standardized Status 0"

Tab. 6: Codes d'erreur et messages de texte, remarques relatives à la cause et à l'élimination

Out of specification

Code Message	Cause	Suppression	DevSpec State in CMD 48
S600 Température électronique inadmissible	Température de l'électronique d'exploitation dans plage non spécifiée	Vérifier la température ambiante Isoler l'électronique Utiliser un appareil ayant une plage de températures plus élevée	Bit 8 de l'octet 14 ... 24
S601 Débordement	Écho du niveau dans la zone proche disparu	Réduire le niveau Réglage 100 % : Augmenter la valeur Vérifier la rehausse de montage Éliminer tout signal parasite existant dans la zone proche Utiliser sonde coaxiale	Bit 9 de l'octet 14...24
S602 Niveau dans la plage de recherche écho de compensation	Écho de compensation couvert par le produit	Réglage 100 % : Augmenter la valeur	Bit 10 de l'octet 14... 24
S603 Tension de service inadmissible	Tension de service au-dessous de la plage spécifiée	Vérifier le raccordement électrique Augmenter la tension de service si nécessaire	Bit 11 de l'octet 14... 24

Tab. 7: Codes d'erreur et messages de texte, remarques relatives à la cause et à l'élimination
Maintenance

Code Message	Cause	Suppression	DevSpec State in CMD 48
M500 Erreur dans l'état de livraison	Les données n'ont pas pu être restaurées lors du reset Etat à la livraison	Exécuter à nouveau le reset Charger le fichier XML contenant les données du capteur dans celui-ci	Bit 0 de l'octet 14...24
M501 Erreur dans tableau de linéarisation non activé	Les points intermédiaires n'augmentent pas de façon continue, par ex. paires de valeurs illogiques	Vérifier le tableau de linéarisation Effacer/recréer le tableau	Bit 1 de l'octet 14...24
M504 Erreur à une interface de l'appareil	Défaut matériel	Remplacement de l'électronique Retourner l'appareil au service réparation	Bit 4 de l'octet 14...24
M505 Pas de valeur de mesure existante	Le capteur ne détecte aucun écho pendant le fonctionnement Composant de raccordement au process ou sonde de mesure encrassé(e) ou défectueux(défectueuse)	Vérifier et rectifier le montage et/ou le paramétrage Nettoyer ou remplacer le composant de raccordement au process ou la sonde de mesure	Bit 5 de l'octet 14...24

Code Message	Cause	Suppression	DevSpec State in CMD 48
M506 Erreur lors montage/mise en service	Erreur lors de la mise en service	Vérifier et rectifier le montage et/ou le paramétrage Vérifier la longueur de sonde	Bit 6 de l'octet 14...24
M507 Erreur dans le réglage d'appareil	Erreur lors de la mise en service Erreur lors de l'exécution d'un reset Élimination des signaux parasites erronée	Effectuer une remise à zéro et répéter la mise en service	Bit 7 de l'octet 14...24

Tab. 8: Codes d'erreur et messages de texte, remarques relatives à la cause et à l'élimination

7.4 Élimination des défauts

Comportement en cas de défauts

C'est à l'exploitant de l'installation qu'il incombe la responsabilité de prendre les mesures appropriées pour éliminer les défauts survenus.

Élimination des défauts

Premières mesures à prendre :

- Évaluation des messages d'erreur
- Vérification du signal de sortie
- Traitement des erreurs de mesure

Signal 4 ... 20 mA

Raccordez au capteur un multimètre portatif ayant la plage de mesure adéquate conformément au schéma de raccordement. Le tableau ci-dessous contient une description des pannes pouvant affecter le signal courant et des méthodes permettant d'y remédier.

Erreur	Cause	Suppression
Manque de stabilité du signal 4 ... 20 mA	Grandeur de mesure varie	Régler l'atténuation
Signal 4 ... 20 mA manque	Raccordement électrique incorrect	Contrôler le raccordement, si nécessaire le corriger
	Alimentation tension manque	Vérifier s'il y a une rupture de lignes et la réparer si besoin est
	Tension de service trop basse, résistance de charge trop haute	Vérifier et adapter si nécessaire
Signal courant supérieur à 22 mA, inférieur à 3,6 mA	Électronique de capteur défectueuse	Remplacer l'appareil ou envoyer l'ensemble pour réparation suivant la version de l'appareil

Traitement des erreurs de mesure

Les tableaux ci-dessous donnent des exemples typiques d'erreurs de mesure liées à l'application. Dans ce cas, on fait la différence entre les erreurs de mesure :

- Lors d'un niveau constant
- Lors du remplissage
- Lors de la vidange

Les images dans la colonne "*Image d'erreur*" montrent le niveau réel sous forme d'une ligne en pointillés et le niveau indiqué par le capteur sous forme d'une ligne continue.

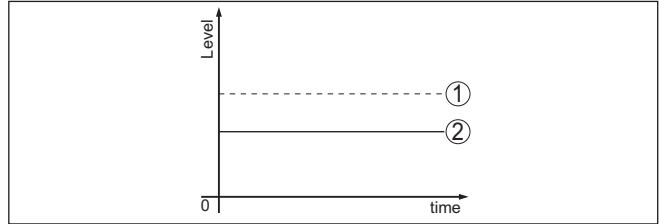


Fig. 23: La ligne en pointillés 1 montre le niveau réel, la ligne continue 2 montre le niveau indiqué par le capteur.



Remarque:

Avec un niveau de remplissage délivré constant, la cause pourrait en être aussi le réglage du défaut de la sortie de courant sur "*Maintenir la valeur*" sein.

En cas de niveau trop faible, une résistance de ligne trop élevée pourrait aussi être la cause.

Erreurs de mesure en cas d'un niveau constant

Description de l'erreur	Cause	Suppression
La valeur de mesure indique un niveau trop bas ou trop élevé 	Le réglage min./max. est incorrect	Adapter le réglage min./max.
	Courbe de linéarisation incorrecte	Adapter la courbe de linéarisation
	Erreur de durée de fonctionnement (petite erreur de mesure près de 100 %/ erreur importante près de 0 %)	Effectuer à nouveau la mise en service
La valeur de mesure fait un bond sur 100 % 	L'amplitude de l'écho produit diminue selon le process L'élimination des signaux parasites n'a pas été effectuée	Effectuer une élimination des signaux parasites
	L'amplitude ou le lieu des échos parasites a changé (par ex. dépôts de produit) ; l'élimination des signaux parasites n'est plus adaptée	Déterminer la cause de l'écho parasite modifié, effectuer une élimination des signaux parasites en utilisant, par exemple, des dépôts

Erreurs de mesure lors du remplissage

Description de l'erreur	Cause	Suppression
La valeur de mesure reste inchangée au fond de la cuve lors du remplissage 	Écho de l'extrémité de la sonde plus grand que l'écho du produit, par ex. pour les produits avec $\epsilon_r < 2,5$ à base d'huile, solvants, etc.	Vérifier le paramètre concernant le produit et la hauteur de la cuve ; l'adapter, si nécessaire

7 Diagnostic et maintenance

Description de l'erreur	Cause	Suppression
<p>La valeur de mesure reste temporairement inchangée lors du remplissage et fait un bond sur le niveau correct</p>	<p>Turbulences au niveau de la surface du produit, remplissage rapide</p>	<p>Vérifier le paramètre et l'adapter, si nécessaire, par ex. dans cuve de dosage, réacteur</p>
<p>La valeur de mesure fait un bond sporadique sur 100 % lors du remplissage</p>	<p>Condensat ou salissures changeants sur la sonde de mesure</p>	<p>Effectuer une élimination des signaux parasites</p>
<p>La valeur de mesure fait un bond sur $\geq 100\%$ ou 0 m de distance</p>	<p>L'écho du niveau dans la zone proche n'est plus détecté en raison d'échos parasites dans la zone proche. Le capteur passe à l'état de sécurité antidébordement et envoie en sortie le niveau max. (0 m de distance) et la signalisation d'état "Sécurité antidébordement".</p>	<p>Éliminer les signaux parasites dans la zone proche</p> <p>Vérifier les conditions de montage</p> <p>Si possible, arrêter la fonction de sécurité antidébordement</p>

Erreurs de mesure lors de la vidange

Description de l'erreur	Cause	Suppression
<p>La valeur de mesure reste inchangée lors de la vidange dans la zone proche</p>	<p>L'écho parasite dépasse l'écho du niveau</p> <p>L'écho du niveau est trop faible</p>	<p>Éliminer les signaux parasites dans la zone proche</p> <p>Enlever les salissures accumulées sur la sonde de mesure. L'élimination des signaux parasites doit être supprimée après l'élimination des signaux parasites.</p> <p>Effectuer une nouvelle élimination des signaux parasites</p>
<p>La valeur de mesure s'arrête de façon reproductible lors de la vidange</p>	<p>À cet endroit, les signaux parasites mémorisés sont supérieurs à l'écho du niveau</p>	<p>Supprimer l'élimination des signaux parasites</p> <p>Effectuer une nouvelle élimination des signaux parasites</p>

Comportement après élimination des défauts

Suivant la cause du défaut et les mesures prises pour l'éliminer, il faudra le cas échéant recommencer les étapes décrites au chapitre "Mise en service" ou vérifier leur plausibilité et l'intégralité.

7.5 Remplacement de l'électronique

En cas de défaut, l'électronique peut être remplacée par l'utilisateur.



Les applications Ex nécessitent l'utilisation d'un appareil et d'une électronique avec agrément Ex adéquat.

Si vous ne disposez pas d'une électronique sur site, vous pouvez la commander auprès de votre agence commerciale. Les électroniques sont adaptées au capteur correspondant et diffèrent en outre par la sortie signal et l'alimentation tension.

La nouvelle électronique doit comprendre les réglages d'usine du capteur. Ceux-ci peuvent être chargés de la façon suivante :

- En usine
- Sur le site par l'utilisateur

Dans les deux cas, il est nécessaire d'indiquer le numéro de série du capteur. Vous trouverez celui-ci sur la plaque signalétique de l'appareil, à l'intérieur du boîtier et sur le bordereau de livraison de l'appareil.

Avant de procéder au chargement sur le site, les données de commande doivent être téléchargées via Internet (voir notice de mise en service "Électronique").



Avertissement !

Tous les paramètres spécifiques de l'application doivent être redéfinis. C'est pourquoi vous devez procéder à une nouvelle mise en service après le remplacement de l'électronique.

Si, lors de la première mise en service du capteur, vous avez sauvegardé les données de paramétrage, vous pouvez les transférer dans l'électronique de rechange. Il ne sera pas nécessaire d'effectuer une nouvelle mise en service.

7.6 Remplacer ou raccourcir le câble/la tige

Remplacement du câble/ de la tige

Si besoin est, vous pouvez remplacer le câble ou la tige (élément de mesure). Pour desserrer la tige de mesure ou le câble de mesure, il vous faut une clé à fourche de 13.

1. Desserrez la tige ou le câble de mesure sur les deux pans à l'aide d'une clé à fourche (SW 13) en maintenant la contre-pièce par une autre clé à fourche (SW 13).
2. Retirer manuellement la tige de mesure ou le câble de mesure desserré.
3. Mettez la nouvelle double rondelle jointe à la livraison sur le filetage.



Avertissement !

Veillez à ce que les deux parties de la double rondelle de sécurité restent bien ensemble.

4. Visser la nouvelle tige de mesure ou le nouveau câble de mesure manuellement sur le filetage du raccord process.
5. Maintenez la contre-pièce avec la seconde clé à fourche et serrez la tige ou le câble de mesure sur les deux pans avec un couple de serrage de 20 Nm (15 lbf ft).

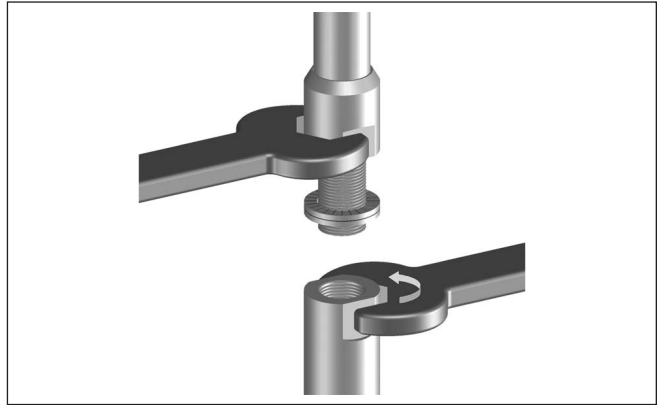


Fig. 24: Changer le câble de mesure ou la tige de mesure



Information:

Respectez le couple de serrage indiqué pour que l'assemblage conserve la résistance en traction maximale.

- Saisissez la nouvelle longueur de la sonde et éventuellement le nouveau type de sonde et faites ensuite un nouveau réglage (voir pour cela au chapitre "*Étapes de mise en service, Effectuer le réglage min. - Effectuer le réglage max.*").

Raccourcir le câble/la tige

La tige de mesure ou le câble de mesure de la sonde de mesure peut être raccourci(e) à n'importe quelle longueur.

- Marquez la longueur souhaitée lorsque la tige de mesure est montée.
- Câble : desserrez les vis sans tête du poids tenseur (six pans creux 3).
- Câble : retirez les vis sans tête.
- Câble : retirez le câble du poids tenseur
- Raccourcissez la tige/le câble à l'aide d'une meule tronçonneuse ou d'une scie à métaux au marquage. Veillez à respecter les spécifications indiquées dans le schéma suivant pour le câble.
- Câble avec poids tenseur : introduire le câble dans le poids tenseur selon la figure
- Câble avec poids tenseur : : fixer le câble avec les vis sans tête, couple de serrage 7 Nm (5.16 lbf ft)

Câble avec poids de centrage : fixer le câble avec les vis sans tête, couple de serrage 7 Nm (5.16 lbf ft) et fixer la pièce de blocage sur le poids de centrage.

- Saisissez la nouvelle longueur de la sonde et faites ensuite un nouveau réglage (voir pour cela au chapitre "*Étapes de mise en service, Effectuer le réglage min. - Effectuer le réglage max.*").

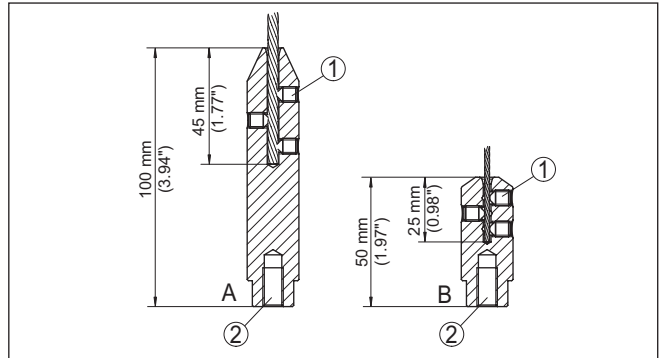


Fig. 25: Raccourcir le câble de la sonde

- A Poids tenseur - Câble de \varnothing 4 mm
- B Poids tenseur - Câble de \varnothing 2 mm
- C Poids de centrage - Câble de \varnothing 2 mm
- 1 Vis sans tête
- 2 Filetage M8 pour anneau de levage
- 3 Vis de fixation - Poids de centrage

7.7 Procédure en cas de réparation

Si une réparation se révélait nécessaire, veuillez vous adresser à votre interlocuteur chez nous.

8 Démontage

8.1 Étapes de démontage



Attention !

Avant de démonter l'appareil, prenez garde aux conditions de process dangereuses telles que pression dans la cuve ou la tuyauterie, hautes températures, produits agressifs ou toxiques, etc.

Suivez les indications des chapitres "*Montage*" et "*Raccordement à l'alimentation en tension*" et procédez de la même manière mais en sens inverse.

8.2 Recyclage

L'appareil se compose de matériaux recyclables par des entreprises spécialisées. À cet effet, l'électronique a été conçue pour être facilement détachable et les matériaux utilisés sont recyclables.

Directive DEEE

L'appareil ne tombe pas dans le champ d'application de la Directive UE WEEE. Selon l'article 2 de cette directive, les appareils électriques et électroniques en sont exclus lorsqu'ils font partie d'un autre appareil qui n'est pas couvert par le champ d'application de la directive. Il s'agit entre autres des installations industrielles stationnaires.

Menez l'appareil directement à une entreprise de recyclage, n'utilisez pas les points de collecte communaux.

Au cas où vous n'auriez pas la possibilité de faire recycler le vieil appareil par une entreprise spécialisée, contactez-nous. Nous vous conseillerons sur les possibilités de reprise et de recyclage.

9 Annexe

9.1 Caractéristiques techniques

Caractéristiques générales

Le matériau 316L correspond à la nuance 1.4404 ou 1.4435

Matériaux, en contact avec le produit

- Raccord process - version tige 316L et PEEK GF30, Alloy C22 (2.4602 et PEEK GF30, 904L (1.4539)
- Raccord process - version câble 316L et PEEK GF30
- Tige : \varnothing 8 mm (0.315 in) 316L ou Alloy C22 (2.4602)
- Câble : \varnothing 2 mm (0.079 in) 316 (1.4401)
- Câble : \varnothing 4 mm (0.157 in) 316 (1.4401)
- Poids tenseur (en option) 316L
- Joint de process côté appareil (passage du câble/de la tige) FFKM (Kalrez 6375)
- Joint process À fournir par le client (pour appareils avec raccord fileté : Klingsil C-4400 joint à la livraison)

Matériaux, sans contact avec le produit

- Boîtier en aluminium coulé sous pression Aluminium coulé sous pression AlSi10Mg, revêtu de poudre (Base : polyester)
- Boîtier en acier inoxydable (électro-poli) 316L
- Second Line of Defense Verre au borosilicate GPC 540
- Joint entre boîtier et couvercle du boîtier Silicone SI 850 R
- Hublot sur le couvercle du boîtier (en option) Polycarbonate
- Borne de mise à la terre 316L
- Presse-étoupe PA, acier inoxydable, laiton
- Joint d'étanchéité du presse-étoupe NBR
- Obturateur du presse-étoupe PA

Second Line of Defense

- La Second Line of Defense (SLOD - seconde ligne de défense) est un second niveau de séparation du processus, sous la forme d'une exécution étanche au gaz dans la partie inférieure du boîtier qui empêche la pénétration de produit dans le boîtier.
- Matériau support 316L
- Verre scellé Verre au borosilicate GPC 540
- Contacts Alloy C22 (2.4602)
- Débit de fuite à l'hélium $< 10^{-6}$ mbar l/s
- Résistance à la pression Voir la pression process du capteur

Raccords process

- Filetage pas du gaz, cylindrique (ISO 228 T1)	G $\frac{3}{4}$, G1, G1 $\frac{1}{2}$ (DIN 3852-A)
- Filetage de tube, conique (ASME B1.20.1)	$\frac{3}{4}$ NPT, 1 NPT, 1 $\frac{1}{2}$ NPT
- Brides	DIN à partir de DN 25, ASME à partir de 1"

Poids

- Poids de l'appareil (selon le raccord process)	env. 0,8 ... 8 kg (0.176 ... 17.64 lbs)
- Tige : \varnothing 8 mm (0.315 in)	env. 400 g/m (4,31 oz/ft)
- Câble : \varnothing 2 mm (0.079 in)	env. 20 g/m (0.22 oz/ft)
- Câble : \varnothing 4 mm (0.157 in)	env. 80 g/m (0.86 oz/ft)
- Poids tenseur	env. 325 g (11.5 oz)

Longueur de la sonde de mesure L (à partir de la face de joint)

- Tige : \varnothing 8 mm (0.315 in)	jusqu'à 4 m (13.12 ft)
- Précision de la longueur de coupe (tige)	\pm (2 mm + 0,05 % de la longueur de tige)
- Câble : \varnothing 2 mm (0.079 in)	jusqu'à 32 m (105 ft)
- Câble : \varnothing 4 mm (0.157 in)	jusqu'à 32 m (105 ft)
- Précision de la longueur de coupe (câble)	\pm (2 mm + 0,05 % de la longueur de câble)

Charge latérale

- Tige : \varnothing 8 mm (0.315 in)	4 Nm (3 lbf ft)
--	-----------------

Charge de traction max. avec câble : \varnothing 2 mm (0.079 in) 1,5 KN (337 lbf)

Charge de traction max. avec câble : \varnothing 4 mm (0.157 in) 2,5 KN (562 lbf)

Filetage dans le poids tenseur (version avec câble) M 12

Grandeur d'entrée

Grandeur de mesure	Niveau de liquides
Constante diélectrique minimale du produit - versions tige, câble	$\epsilon_r > 1,7$

Grandeur de sortie

Signal de sortie	4 ... 20 mA/HART
Plage du signal de sortie	3,8 ... 20,5 mA/HART (réglage d'usine)
Spécification HART remplie	7
Résolution du signal	0,3 μ A

Signal défaut sortie courant (réglable)	Dernière valeur de mesure valable, $\geq 21,0$ mA, $\leq 3,6$ mA Pour couvrir la possibilité survenant rarement de défaillances matérielles dans l'appareil, nous recommandons de surveiller les deux valeurs de défaut ($\geq 21,0$ mA, $\leq 3,6$ mA).
Courant de sortie max.	21,5 mA
Courant de démarrage	
– pour 5 ms après la mise en marche	≤ 10 mA
– pour temps de mise en route	$\leq 3,6$ mA
Charge ohmique	Voir charge sous alimentation
Atténuation (63 % de la grandeur d'entrée), réglable	0 ... 999 s
Valeurs de sortie HART selon HART 7 (réglage d'usine) ¹⁾	
– Première valeur HART (PV)	Valeur pourcent linéarisée niveau
– Seconde valeur HART (SV)	Distance au niveau
– Troisième valeur HART (TV)	Fiabilité de mesure niveau
– Quatrième valeur HART (QV)	Température de l'électronique
Valeur d'affichage - module de réglage et d'affichage ²⁾	
– Valeur d'affichage 1	Hauteur de remplissage Niveau
– Valeur d'affichage 2	Température de l'électronique
Résolution de mesure numérique	< 1 mm (0.039 in)

Précision de mesure (selon DIN EN 60770-1)

Conditions de référence du process selon DIN EN 61298-1

- Température +18 ... +30 °C (+64 ... +86 °F)
- Humidité relative de l'air 45 ... 75 %
- Pression d'air +860 ... +1060 mbar/+86 ... +106 kPa (+12.5 ... +15.4 psig)

Conditions de référence du montage

- Écart minimum entre sonde et obstacles fixes > 500 mm (19.69 in)
- Cuve Métallique, $\varnothing 1$ m (3.281 ft), montage centrique, raccord process arasant avec le couvercle de la cuve
- Produit Eau/huile (valeur DK $\sim 2,0$)³⁾
- Montage L'extrémité de la sonde de mesure ne touche pas le fond de la cuve

Paramétrage du capteur Aucune élimination des signaux parasites effectuée

¹⁾ Les valeurs de sortie peuvent être affectées librement.

²⁾ Les valeurs d'affichage peuvent être affectées librement.

³⁾ Pour mesure d'interface = 2,0

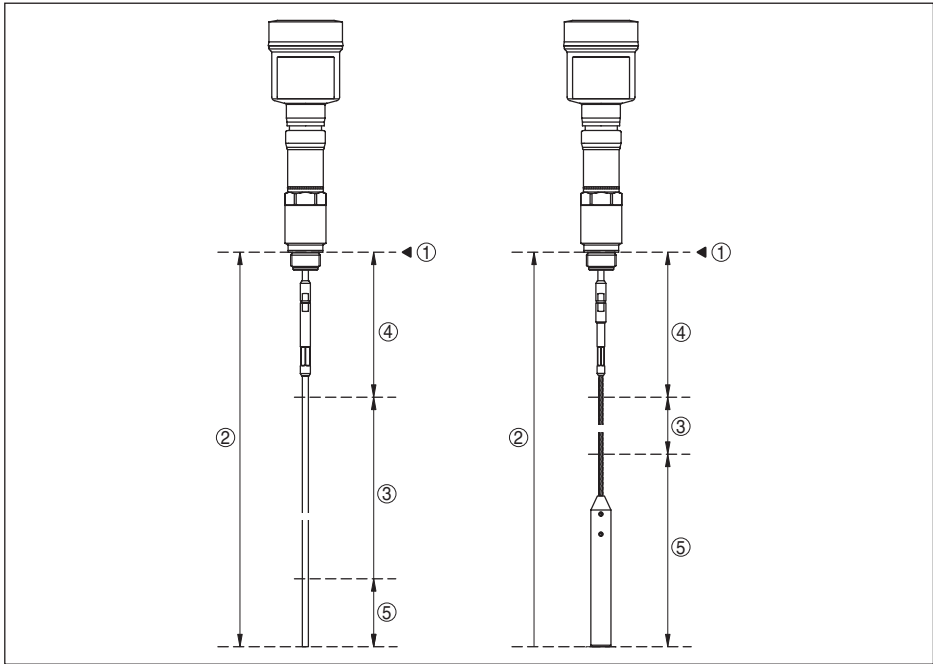


Fig. 26: Plages de mesure - NivoGuide 8200

- 1 Niveau de référence
- 2 Longueur de la sonde de mesure
- 3 Plage de mesure (réglage d'usine se réfère à la plage de mesure dans l'eau)
- 4 Zone morte supérieure (voir les diagrammes suivants - zone repérée en gris)
- 5 Zone morte inférieure (voir les diagrammes suivants - zone repérée en gris)

Écart de mesure typique - Mesure d'interface $\pm 5 \text{ mm (0.197 in)}$

Écart de mesure typique - Niveau total mesure d'interface Voir diagrammes suivants

Écart de mesure typique - Mesure de niveau⁴⁾⁵⁾ Voir diagrammes suivants

⁴⁾ En fonction des conditions de montage, des écarts peuvent survenir, qui peuvent être supprimés en adaptant le réglage ou en modifiant l'offset de la valeur de mesure en mode de service DTM

⁵⁾ L'élimination des signaux parasites permet d'optimiser les zones mortes.

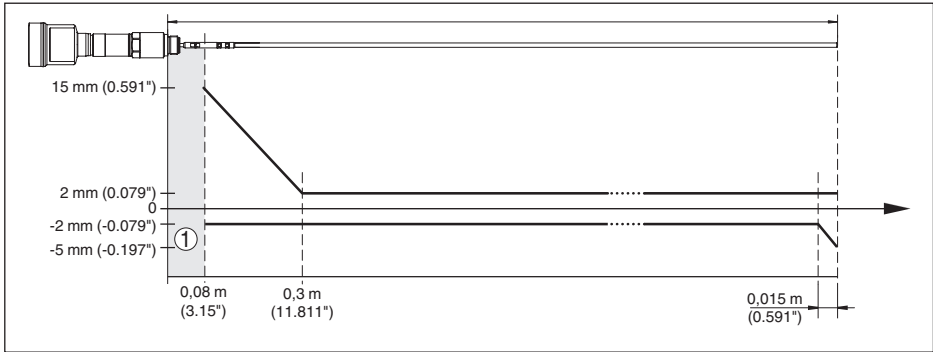


Fig. 27: Écart de mesure NivoGuide 8200 en version tige dans l'eau

- 1 Zone morte (aucune mesure n'est possible dans cette zone)
 L Longueur de la sonde de mesure

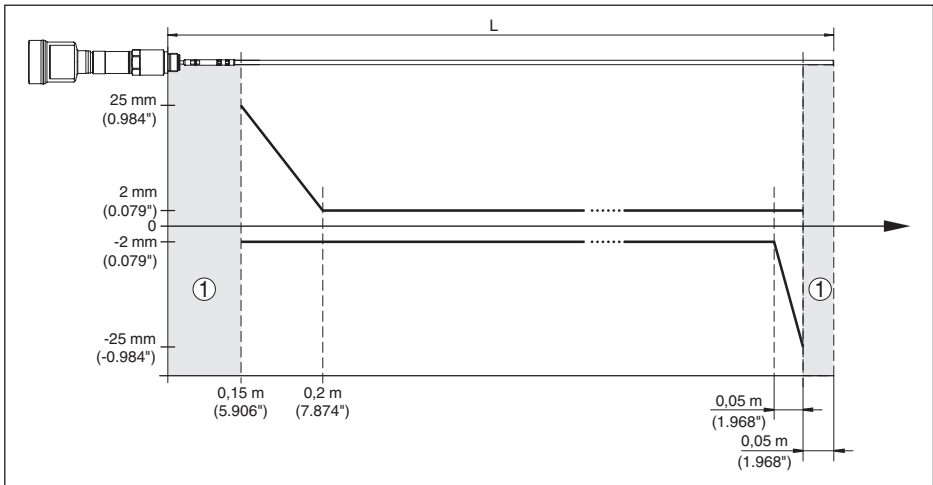


Fig. 28: Écart de mesure NivoGuide 8200 en version tige dans l'huile

- 1 Zone morte (aucune mesure n'est possible dans cette zone)
 L Longueur de la sonde de mesure

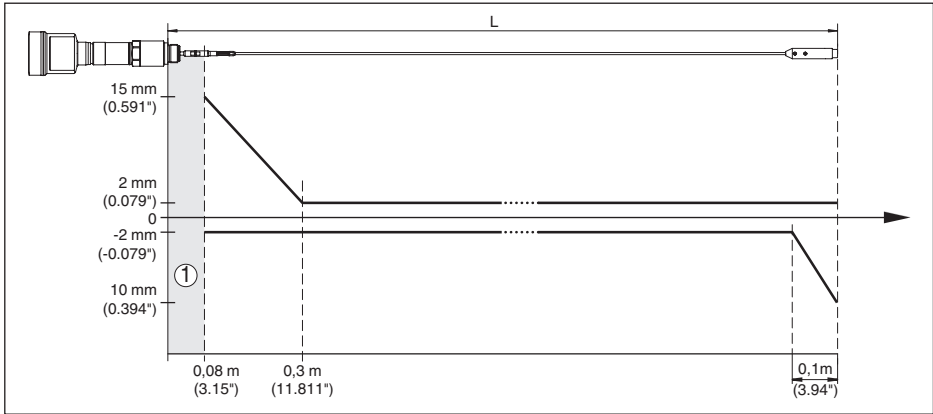


Fig. 29: Écart de mesure NivoGuide 8200 en version câble dans l'eau

- 1 Zone morte (aucune mesure n'est possible dans cette zone)
En cas d'utilisation d'un poids de centrage, la mesure n'est possible que jusqu'au bord supérieur du poids.
- L Longueur de la sonde de mesure

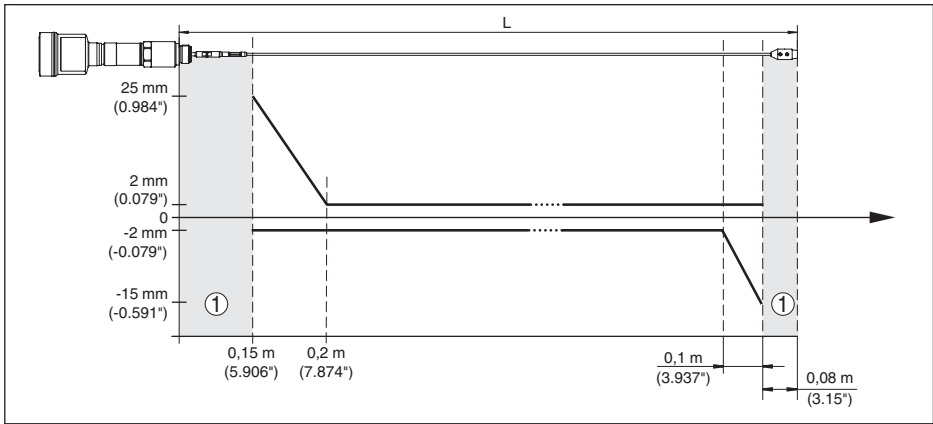


Fig. 30: Écart de mesure NivoGuide 8200 en version câble (2 mm/0.079 in), dans l'huile

- 1 Zone morte (aucune mesure n'est possible dans cette zone)
En cas d'utilisation d'un poids de centrage, la mesure n'est possible que jusqu'au bord supérieur du poids.
- L Longueur de la sonde de mesure

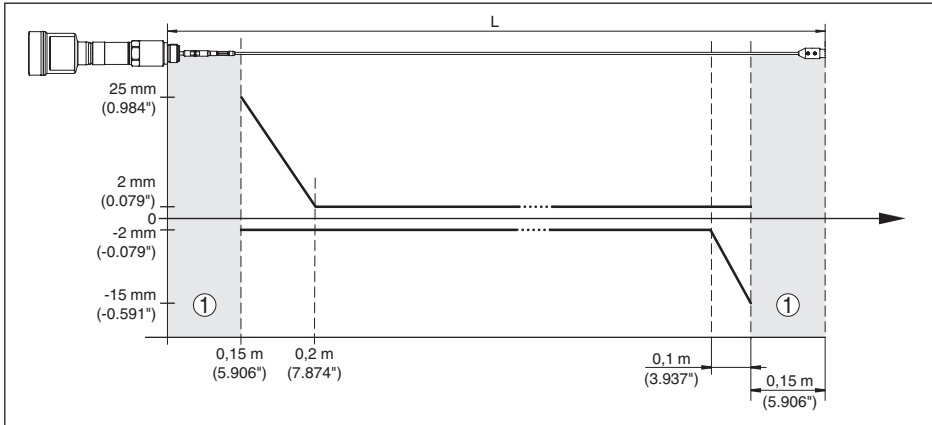


Fig. 31: Écart de mesure NivoGuide 8200 en version câble (4 mm/0.157 in), dans l'huile

1 Zone morte (aucune mesure n'est possible dans cette zone)

En cas d'utilisation d'un poids de centrage, la mesure n'est possible que jusqu'au bord supérieur du poids.

L Longueur de la sonde de mesure

Reproductibilité $\leq \pm 1$ mm

Grandeurs d'influence sur la précision de mesure

Indications pour la valeur de mesure numérique

Dérive en température - Sortie numérique ± 3 mm/10 K rapporté à la plage de mesure max. ou 10 mm (0.394 in) max.

Écart de mesure supplémentaire en raison de perturbations électromagnétiques dans le cadre de la norme EN 61326 $< \pm 10$ mm ($< \pm 0.394$ in)

Les indications sont valables en plus pour la sortie courant⁶⁾

Dérive en température - sortie courant $\pm 0,03$ %/10 K rapporté à la plage de 16 mA ou $\pm 0,3$ % max.

Écart à la sortie de courant par la conversion numérique-analogique

- Version pas Ex et Ex ia $< \pm 15$ μ A

- Version Ex d ia $< \pm 40$ μ A

Écart de mesure supplémentaire en raison de perturbations électromagnétiques dans le cadre de la norme EN 61326 $< \pm 150$ μ A

Influence des ciels gazeux et de la pression superposée sur la précision de mesure

La vitesse de propagation des impulsions radar dans du gaz ou de la vapeur se trouvant au-dessus du produit est réduite par les hautes pressions. Cet effet dépend du gaz ou de la vapeur superposée.

Le tableau ci-après indique l'écart de mesure qui en résulte pour quelques gaz et vapeurs typiques. Les valeurs indiquées se rapportent à la distance. Les valeurs positives signifient que la distance mesurée est trop grande, les valeurs négatives qu'elle est trop petite.

⁶⁾ Également pour la sortie courant supplémentaire (en option).

Phase gazeuse	Température	Pression				
		10 bar (145 psig)	50 bar (725 psig)	100 bar (1450 psig)	200 bar (2900 psig)	400 bar (5800 psig)
Air	20 °C/68 °F	0,22 %	1,2 %	2,4 %	4,9 %	9,5 %
	200 °C/392 °F	0,13 %	0,74 %	1,5 %	3 %	6 %
	400 °C/752 °F	0,08 %	0,52 %	1,1 %	2,1 %	4,2 %
Hydrogène	20 °C/68 °F	0,10 %	0,61 %	1,2 %	2,5 %	4,9 %
	200 °C/392 °F	0,05 %	0,37 %	0,76 %	1,6 %	3,1 %
	400 °C/752 °F	0,03 %	0,25 %	0,53 %	1,1 %	2,2 %
Vapeur d'eau (vapeur saturée)	100 °C/212 °F	-	-	-	-	-
	180 °C/356 °F	2,1 %	-	-	-	-
	264 °C/507 °F	1,44 %	9,2 %	-	-	-
	366 °C/691 °F	1,01 %	5,7 %	13,2 %	76 %	-

Caractéristiques de mesure et données de puissance

Durée du cycle de mesure < 500 ms

Temps de réponse impulsionnelle⁷⁾ ≤ 3 s

Vitesse de remplissage/de vidange max. 1 m/min

Pour les produits ayant une constante diélectrique élevée (>10), jusqu'à 5 m/min.

Conditions ambiantes

Température ambiante, de transport et de stockage -40 ... +80 °C (-40 ... +176 °F)

Conditions de process

Pour les conditions de process, respectez en plus les indications de la plaque signalétique. La valeur valable est la plus basse.

Dans la plage de pression et de température indiquée, l'erreur de mesure liée aux conditions process est < 1 %.

Pression du réservoir par rapport à l'échelon de pression nominale de la bride voir Notice complémentaire "*Brides selon DIN-EN-ASME-JIS*"

Pression process -1 ... +100 bar/-100 ... +10000 kPa
(-14.5 ... +1450 psig), en fonction du raccord process

Température de process (température au filetage ou à la bride) -20 ... +250 °C (-4 ... +482 °F)

L'erreur de mesure liée aux conditions de process se tient dans la plage de pression et de température donnée en dessous de 1 %.

⁷⁾ Temps qui s'écoule, après une variation brusque de la distance de mesure de 0,5 m au max. pour des applications dans le domaine des liquides, jusqu'à ce que le signal de sortie atteigne pour la première fois 90 % de sa valeur en régime permanent (IEC 61298-2).

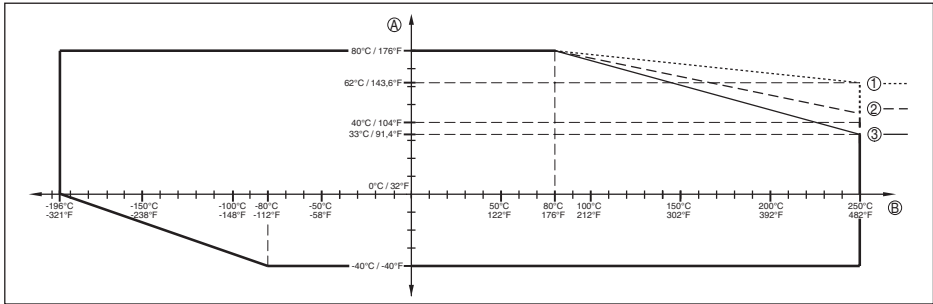


Fig. 32: Température ambiante - température process, version standard

- A Température ambiante
 B Température process (dépend du matériau du joint)
 1 Boîtier en aluminium
 2 Boîtier en acier inox, coulée de précision
 3 Boîtier en acier inoxydable, électropoli

Bride en 904L (1.4539) : voir ASME B16.5-2013, tableau 2-3.11, plage de température admissible : -60 ... +400 °C (-76 ... 752 °F)

Tenue aux vibrations

- Sonde tige 1 g à 5 ... 200 Hz selon EN 60068-2-6 (vibration avec résonance) pour longueur de tige 50 cm (19.69 in)

Tenue aux chocs

- Sonde tige 25 g, 6 ms selon EN 60068-2-27 (choc mécanique) pour longueur de tige 50 cm (19.69 in)

Caractéristiques électromécaniques - version IP 66/IP 67 et IP 66/IP 68 ; 0,2 bar

Entrée de câble

- M20 x 1,5 1 x presse-étoupe M20 x 1,5 (ø du câble : 6 ... 12 mm), 1 x obturateur M20 x 1,5
- ½ NPT 1 x obturateur NPT, 1 x bouchon fileté (rouge) ½ NPT

Section des conducteurs (bornes auto-serrantes)

- Âme massive/torsadée 0,2 ... 2,5 mm² (AWG 24 ... 14)
- Âme torsadée avec embout 0,2 ... 1,5 mm² (AWG 24 ... 16)

Caractéristiques électromécaniques - version IP 66/IP 68 (1 bar)

Câble de raccordement

- Structure Quatre conducteurs, un filin porteur, tresse blindée, pellicule métallique, gaine
- Section des conducteurs 0,5 mm² (AWG no. 20)
- Résistance du conducteur < 0,036 Ω/m
- Résistance de traction < 1200 N (270 lbf)
- Longueur standard 5 m (16.4 ft)
- Longueur max. 180 m (590.6 ft)
- Rayon de courbure min. 25 mm (0.984 in) à 25 °C (77 °F)

- Diamètre env.	8 mm (0.315 in)
- Couleur - version non Ex	Noir(e)
- Couleur - version Ex	Bleu(e)

Horloge intégrée

Format de la date	jour.mois.année
Format de l'heure	12 h/24 h
Fuseau horaire en usine	CET
Déviations de précision de marche max.	10,5 min/an

Grandeur de sortie supplémentaire – température de l'électronique

Plage	-40 ... +85 °C (-40 ... +185 °F)
Résolution	< 0,1 K
Erreur de mesure	±3 K
Sortie des valeurs de température	
- Affichage	Par le module d'affichage et de réglage
- Sortie	Via le signal de sortie respectif

Tension d'alimentation

Tension de service U_B

- Appareil non Ex, appareil Ex-d	9,6 ... 35 V DC
- Appareil Ex-ia	9,6 ... 30 V DC
- Appareil Ex d ia	15 ... 35 V DC
- Appareil Ex d ia avec agrément marine	15 ... 35 V DC

Tension de service U_B avec éclairage actif

- Appareil non Ex, appareil Ex-d	16 ... 35 V DC
- Appareil Ex-ia	16 ... 30 V DC
- Appareil Ex d ia	Pas d'éclairage (barrière ia intégrée)

Protection contre l'inversion de polarité Intégré

Ondulation résiduelle admissible - appareil non Ex, appareil Ex ia

- pour $9,6 \text{ V} < U_B < 14 \text{ V}$	$\leq 0,7 V_{\text{eff}}$ (16 ... 400 Hz)
- pour $18 \text{ V} < U_B < 36 \text{ V}$	$\leq 1 V_{\text{eff}}$ (16 ... 400 Hz)

Ondulation résiduelle admissible - appareil Ex d ia

- pour $18 \text{ V} < U_B < 36 \text{ V}$	$\leq 1 V_{\text{eff}}$ (16 ... 400 Hz)
--	---

Résistance de charge

- Calcul	$(U_B - U_{\text{min}})/0,022 \text{ A}$
- Exemple - Appareil non-Ex pour $U_B = 24 \text{ V DC}$	$(24 \text{ V} - 9,6 \text{ V})/0,022 \text{ A} = 655 \Omega$

Connexions de potentiel et mesures de séparation électriques dans l'appareil

Électronique	Non reliée au potentiel
--------------	-------------------------

Tension assignée ⁸⁾	500 V AC
Liaison conductrice	Entre borne de mise à la terre et raccord process métallique

Mesures de protection électrique

Matériau du boîtier	Version	Protection selon CEI 60529	Protection selon NEMA
Aluminium	Chambre unique	IP 66/IP 68 (0,2 bar)	Type 6P
	Deux chambres	IP 66/IP 68 (0,2 bar)	Type 6P
Acier inox (électropoli)	Chambre unique	IP 66/IP 68 (0,2 bar)	Type 6P

Raccordement du bloc d'alimentation alimentant Réseaux de la catégorie de surtension III

Altitude de mise en œuvre au-dessus du niveau de la mer

- par défaut jusqu'à 2000 m (6562 ft)
- avec protection contre la surtension en amont jusqu'à 5000 m (16404 ft)

Degré de pollution (en cas d'utilisation avec l'indice de protection de boîtier satisfait) 4

Classe de protection (CEI 61010-1) III

9.2 Dimensions

Les dessins cotés suivants ne représentent qu'une partie des versions possibles.

Boîtier en aluminium

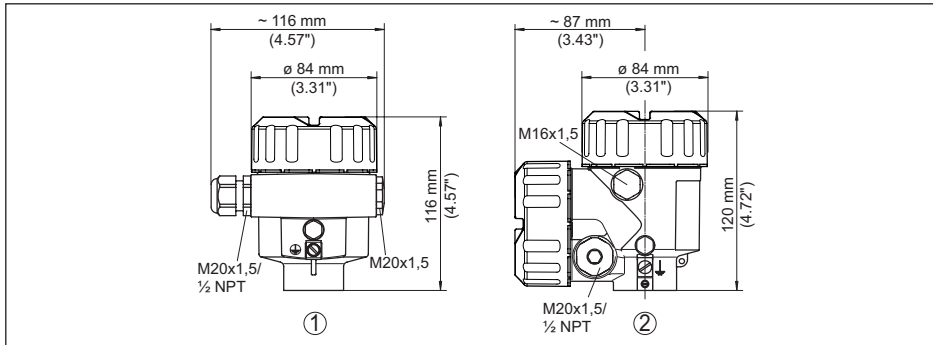


Fig. 33: Variantes de boîtier en protection IP 66/IP 68 (0,2 bar), (avec un module de réglage et d'affichage intégré, la hauteur du boîtier augmente de 9 mm/0.35 in)

- 1 Une chambre - aluminium
- 2 Aluminium - 2 chambres

⁸⁾ Séparation galvanique entre l'électronique et les pièces métalliques de l'appareil

Boîtier en aluminium en protection IP 66/IP 68 (1 bar)

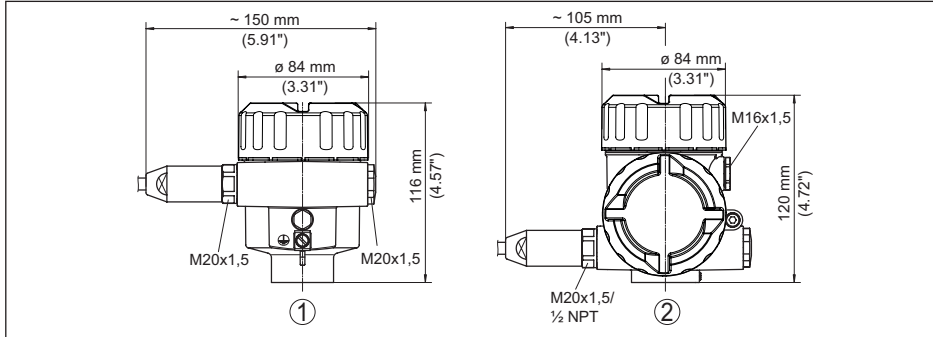


Fig. 34: Variantes de boîtier en protection IP 66/IP 68 (1 bar), (avec un module de réglage et d'affichage intégré, la hauteur du boîtier augmente de 9 mm/0.35 in)

- 1 Une chambre - aluminium
- 2 Aluminium - 2 chambres

Boîtier en acier inoxydable

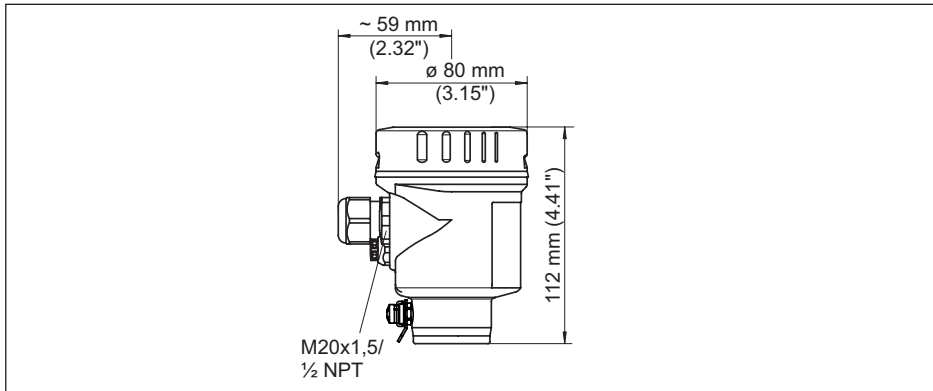


Fig. 35: Variantes de boîtier en protection IP 66/IP 68 (0,2 bar), (avec un module de réglage et d'affichage intégré, la hauteur du boîtier augmente de 9 mm/0.35 in)

- 1 Chambre unique en acier inoxydable (électropolie)
- 2 Chambre unique en acier inoxydable (moulage cire perdue)
- 3 Deux chambres en acier inoxydable (moulage cire perdue)

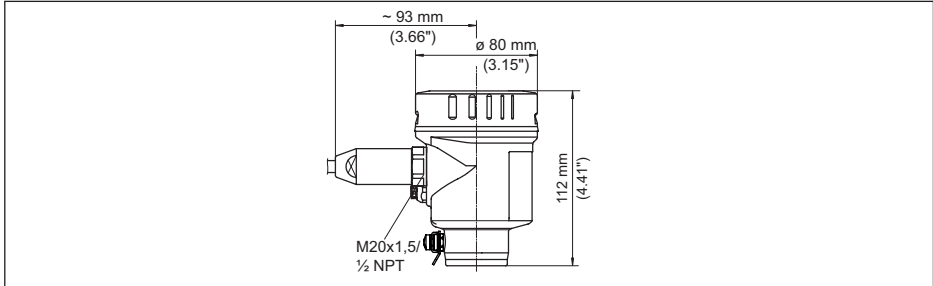
Boîtier en acier inoxydable en protection IP 66/IP 68 (1 bar)


Fig. 36: Variantes de boîtier en protection IP 66/IP 68 (1 bar), (avec un module de réglage et d'affichage intégré, la hauteur du boîtier augmente de 9 mm/0.35 in)

- 1 Chambre unique en acier inoxydable (électropolie)
- 2 Chambre unique en acier inoxydable (moulage cire perdue)
- 3 Deux chambres en acier inoxydable (moulage cire perdue)

NivoGuide 8200, version câble avec poids tenseur

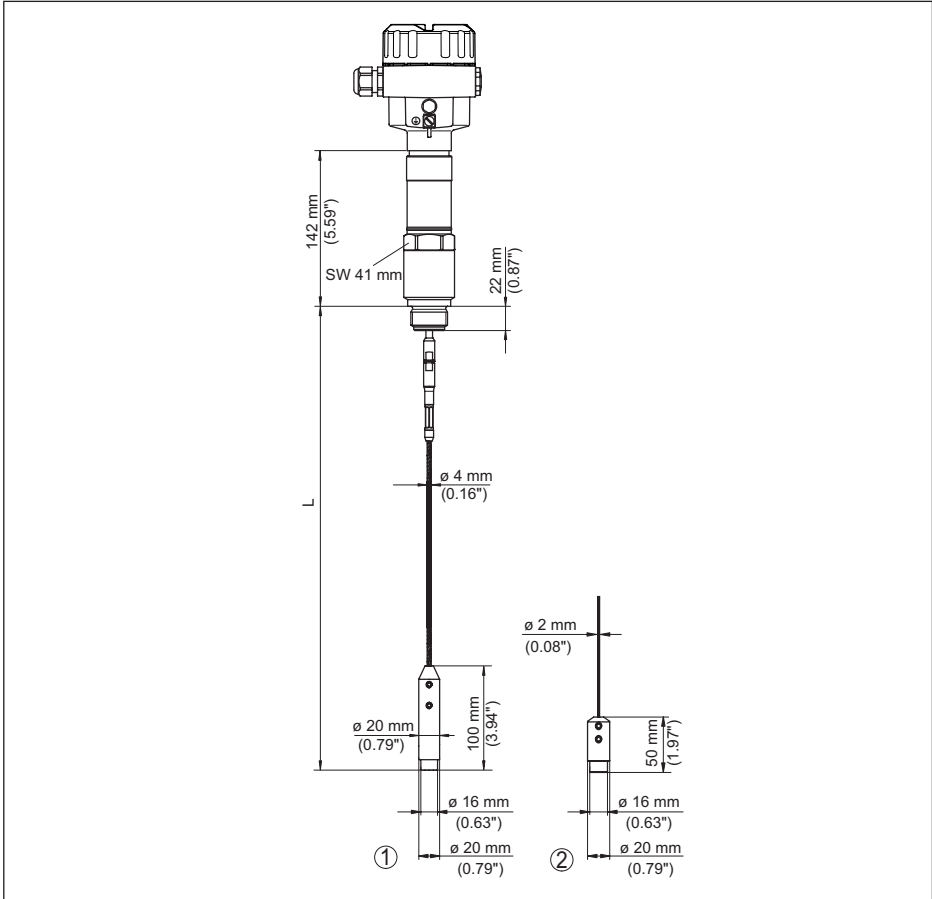


Fig. 37: NivoGuide 8200, version fileté avec poids tenseur (tous les poids tenseurs avec filetage M8 pour anneau de levage)

- L Longueur du capteur, voir au chapitre "Caractéristiques techniques"
- 1 Câble $\varnothing 4$ mm (0.157 in)
- 2 Câble $\varnothing 2$ mm (0.079 in)
- 3 Hauteur maximale de l'isolation du réservoir

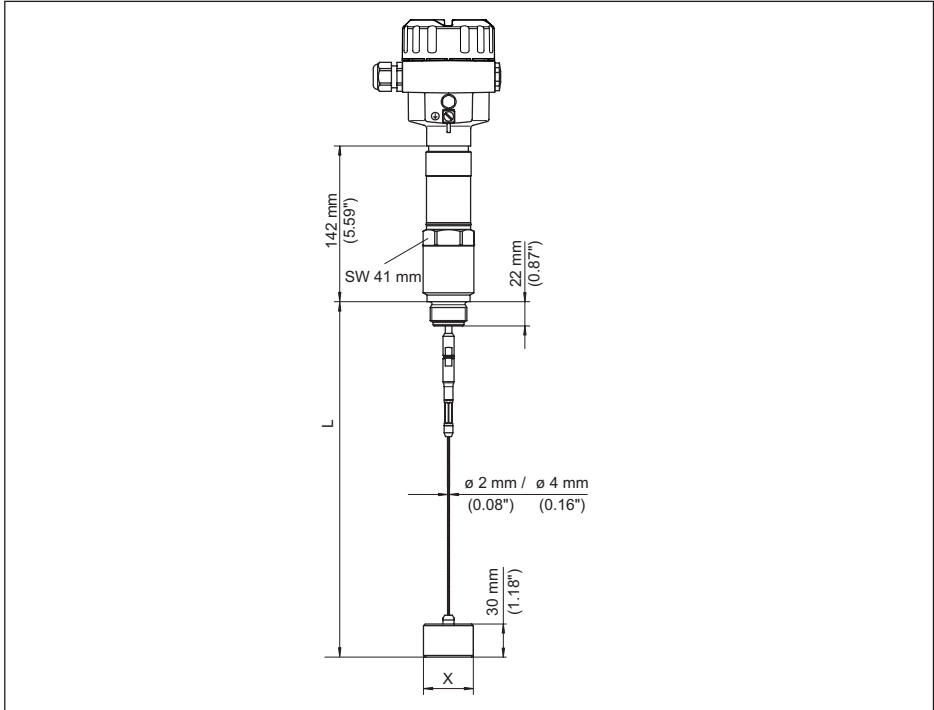
NivoGuide 8200, version câble avec poids de centrage


Fig. 38: NivoGuide 8200, version filetée avec poids de centrage

L Longueur du capteur, voir au chapitre "Caractéristiques techniques"

x \varnothing 40 mm (1.57 in)

\varnothing 45 mm (1.77 in)

\varnothing 75 mm (2.95 in)

\varnothing 95 mm (3.74 in)

(consulter la notice complémentaire "Centrage")

1 Hauteur maximale de l'isolation du réservoir

NivoGuide 8200, version tige

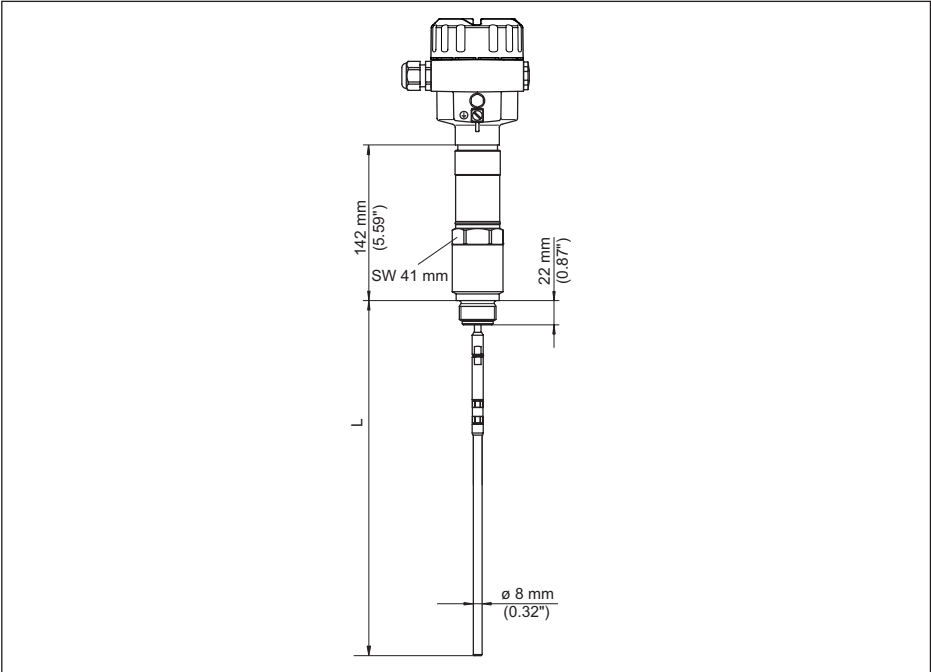


Fig. 39: NivoGuide 8200, version filetée

L Longueur du capteur, voir au chapitre "Caractéristiques techniques"

1 Hauteur maximale de l'isolation du réservoir

9.3 Marque déposée

Toutes les marques utilisées ainsi que les noms commerciaux et de sociétés sont la propriété de leurs propriétaires/auteurs légitimes.

INDEX

A

Adresse HART 49
Affichage de la courbe
– Courbe échos 43
Affichage des valeurs de mesure 41
Anomalie
– Suppression 56
Application 34, 35
Atténuation 37

B

Bloquer le paramétrage 40

C

Calibrage valeur de mesure 48
Caractéristiques du capteur 50
Codes de défaut 54
Compartment électronique - boîtier à deux chambres 27
Compartment électronique et de raccordement 27
Copier réglages capteur 47
Courbe échos de la mise en service 44

D

Date de calibrage usine 50
Date d'étalonnage 50
Date/Heure 44
Domaine d'application 9

E

Éclairage 41
Élimination des défauts 56
Élimination des signaux parasites 38
Erreur de mesure 56
État appareil 41

F

Fiabilité de mesure 42
Flot de produit 16
Fonction de la touche 31
Format d'affichage 41

I

Index suiveur 42
Isolation de cuve 21

L

Langue 40
Linéarisation 37

Lire des informations 50
Longueur de la sonde de mesure 33

M

Menu principal 32
Mise à la terre 25
Mise en marche rapide 32
Mode sortie de courant 38

N

NAMUR NE 107 52
– Failure 53
– Maintenance 55
– Out of specification 55
Nom de la voie de mesure 33

P

Paramètres spéciaux 50
Phase gazeuse 35
Plaque signalétique 8
Position de montage 13
Principe de fonctionnement 9

R

Raccordement électrique 24, 25
Réglage
– Réglage max. 35, 36
– Réglage min. 36
Réglage sortie de courant 49
Réparation 61
Reset 45

S

Simulation 43
Sortie courant 49
Sortie courant 2 40
Sortie de courant min./max. 38
Système de commande 31

T

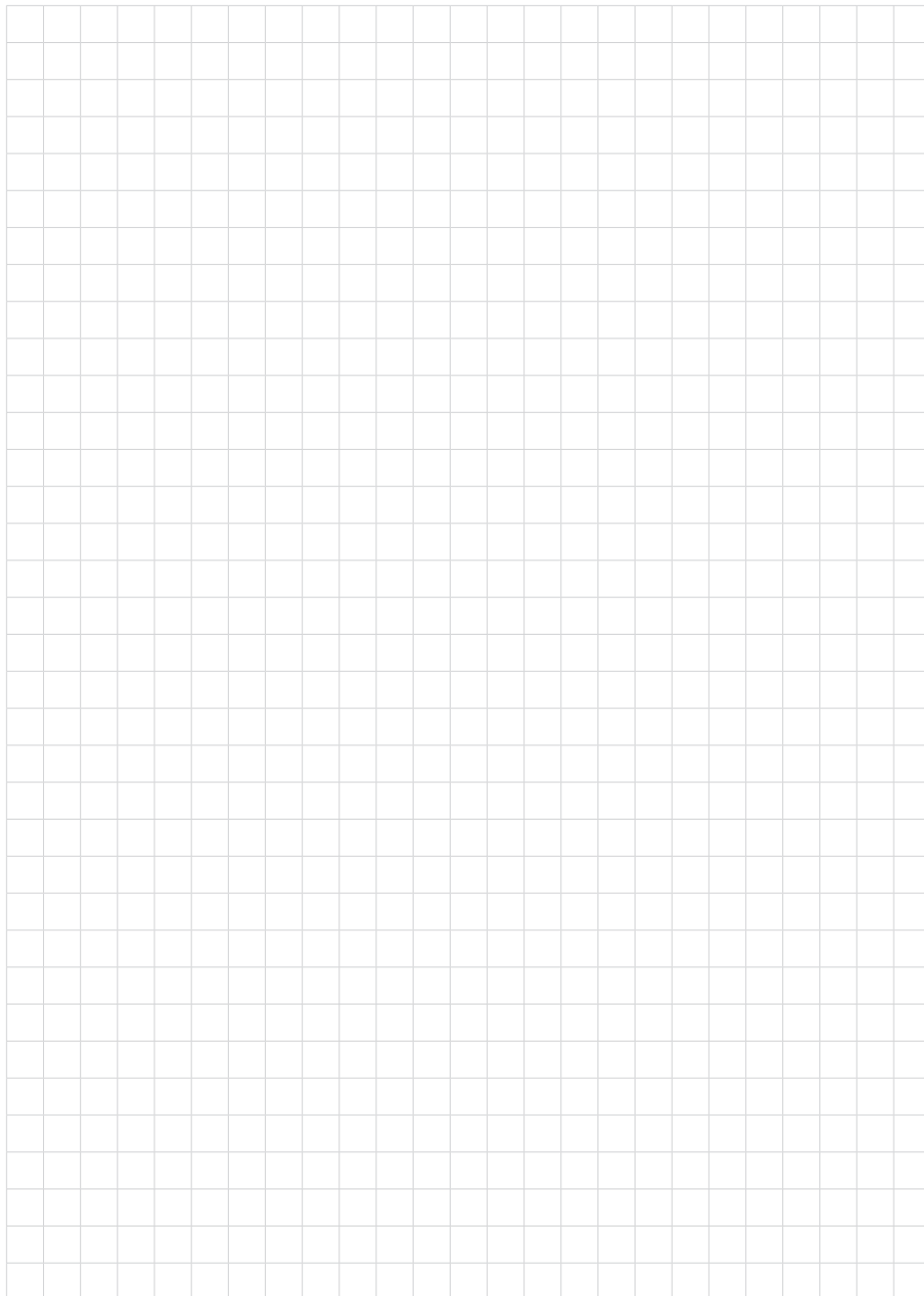
Taille sortie courant 49
Type de produit 34
Type de sonde 49

U

Unités 33

V

Valeurs par défaut 45
Vérifier le signal de sortie 56



61895-FR-190814

Date d'impression:

Les indications de ce manuel concernant la livraison, l'application et les conditions de service des capteurs et systèmes d'exploitation répondent aux connaissances existantes au moment de l'impression.

Sous réserve de modifications

Support technique

Veillez contacter votre partenaire commercial local (adresse sur www.uwt.de).

Dans le cas contraire, veuillez nous contacter :

UWT GmbH
Westendstraße 5
87488 Betzigau
Allemagne

Tél. +49v
Fax +49 831 76879
info@uwt.de
www.uwt.de

61895-FR-190814