

Vue d'ensemble

- Mesure constante de niveaux pour les liquides, les boues et les vracs. Fonctionne avec des matériaux visqueux (conducteurs ou non conducteurs), également dans des environnements difficiles avec vapeur et poussière.
- Appareil compact
- Large domaine d'application
- Sans entretien
- Version tige ou corde
- Version haute pression et haute température
- Haute résistance chimique de la sonde
- Technologie RF avec compensation d'approche active
- Sensibilité: peravectivité $\geq 1,5$
- Electronique à 2 fils 4 - 20 mA
- Surface d'utilisateur locale intégrée
- Fonctions d'autodiagnostic
- Beaucoup de certificats disponibles
- ConFormee 2011/65/EU RoHS

Homologations	CE		
	ATEX/ INMETRO	Zone 0/1	Résistant à la pression
		Zone 20/21	Protégé contre les explosions de poussière
	FM/ CSA	Usage universel	
		Cl. I Div. 1	Résistant à la pression
		Cl. II, III Div. 1	Protégé contre les explosions de poussière
	TR-CU	Zone non Ex	
		Zone 0/1	Résistant à la pression
		Zone 20/21	Protégé contre les explosions de poussière
		KC	Résistant à la pression, protégé contre les explosions de poussière
	Lloyd's	Catégorie ENV1, ENV2, ENV3 et ENV5	

Electronique	Tension d'alimentation	12 .. 30 V DC, boucle de courant à 2 fils
	Signal de mesure	Boucle de courant 4 - 20 mA ou 20 - 4 mA selon NAMUR NE 43
	Plage de mesure	1,66 .. 3.300 pF
	Surface utilisateur	Ecran à 7 segments LCD, affiche la mesure actuelle en pF au bouton-poussoir et commutateur rotatif
	Installations	Délimitation supérieure et inférieure de la plage de mesure Retard de sortie (amortissement) Boucle de courant
	Diagnostic	Plage de mesure dépassement supérieur et inférieur Autotest électronique interne

Boîtier	Matériau	Aluminium, avec revêtement de poudre
	Type de protection	Type 4/ NEMA 4/ IP68 ⁽¹⁾
	Adaptateur de température	Adaptateur de température en option disponible: Matériau 1.4404 (SS316L)
	Température ambiante	-40 .. 85°C (-40 .. 185°F) Avec homologation ATEX, INMETRO, TR-CU, KC: -40 .. 80°C (-40 .. 176°F)

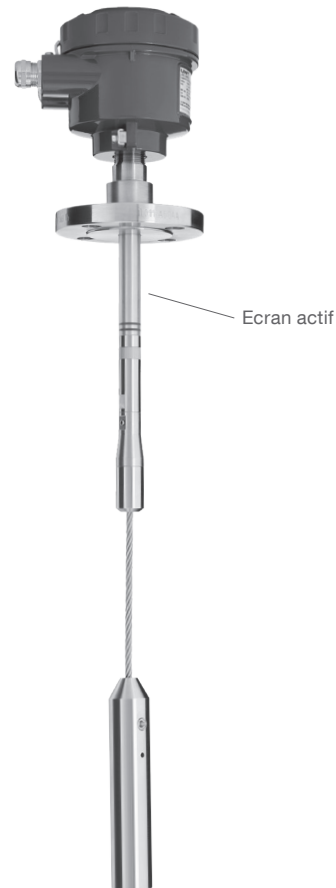
⁽¹⁾ Pour la version avec fiche, le type de protection peut être inférieur (voir pos.35).

Vue d'ensemble

Mécanique et processus	Longueur du rallonge "L"	Tige Corde	300 .. 5.000 mm (11.81 .. 196.9") 1.000 .. 25.000 mm (39.37 .. 984.3")	
	Diamètre Tige/ Corde	Tige Corde	ø19 mm (ø0.75") ø6 mm (ø0.3")	
	Matériau	Version tige	Sonde et écran actif 1.4404 (SS316L), gainé PFA	
		Version corde	Sonde (corde) 1.4404 (SS316L) Optionnel gainé PFA (pour les milieux conducteurs) Écran actif 1.4404 (SS316L), gainé PFA	
		Raccord de processus	1.4404 (SS316L)	
		Isolation de sonde	PEEK	
	Température de processus	Sans Adaptateur de température: -40 .. 85°C (-40 .. 185°F) Avec Adaptateur de température: -40 .. 200°C (-40 .. 392°F)		
Processusdruck	-1 .. 35 bar g (-14.6 .. 511 psi g) Température de pression- tenir compte des courbes			
Charge de traction/ couple	Corde Tige	max. 18,5 kN max. 30 Nm (charge horizontale)		



Version tige
(Pos. 5/6 0A et 8 Y)

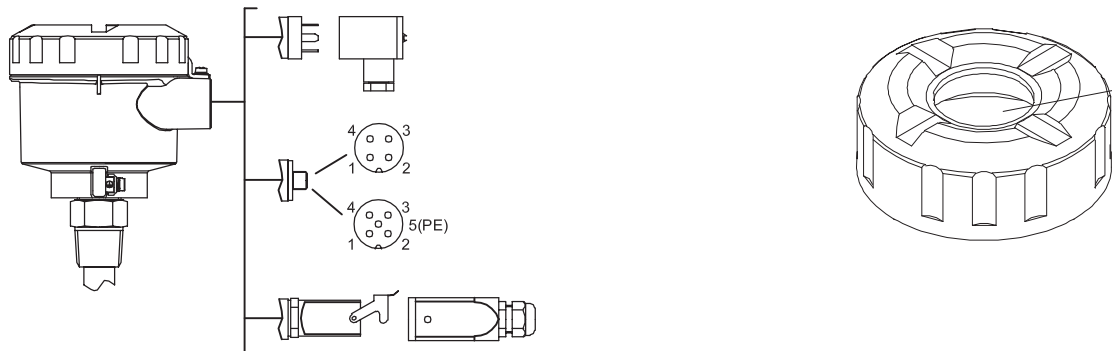


Version corde
(Pos. 5/6 5D et 8 Z)

Entrée de câble et de ligne (version par défaut)
 Selon la version choisie les entrées suivantes sont livrées:

Version:	Version câble:
Résistant à la pression (Pos. 2 T,L,5)	M20 x 1,5 (1x filetage ouvert + 1x Ex-d tampon borgne)
FM/ CSA (Pos. 2 M,U,N)	NPT ½" conique ANSI B1.20.1 (1x filetage ouvert + 1x Ex-d tampon borgne)
Toutes les autres versions	M20 x 1,5 (1x Passe-câble à visse + 1x tampon borgne)

Options



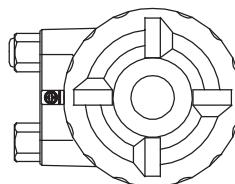
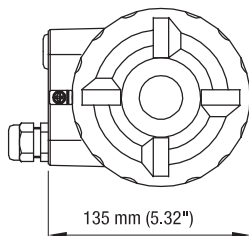
Dimensions

Boîtier

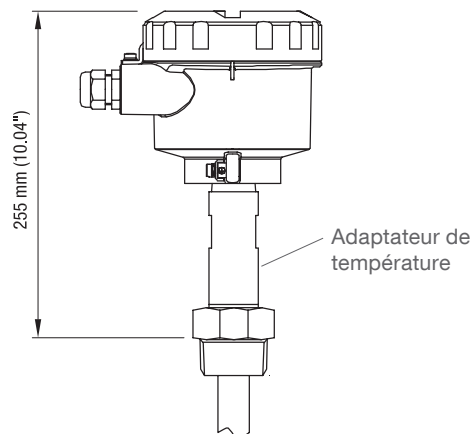
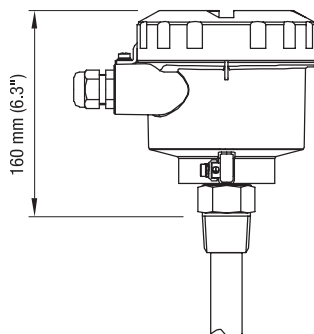
Vue du dessus

Passe-câble à visse
 M20 x 1,5

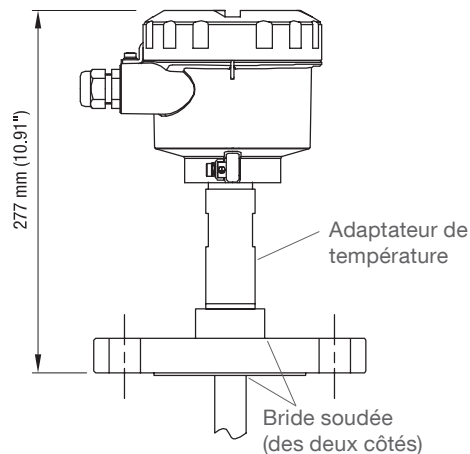
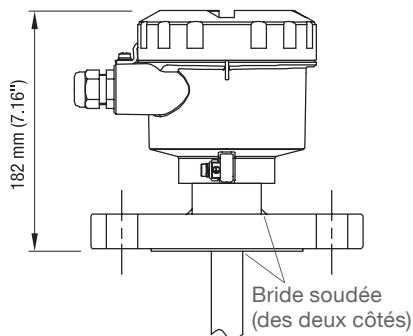
NPT 1/2" Filetage



Raccord de processus filetage

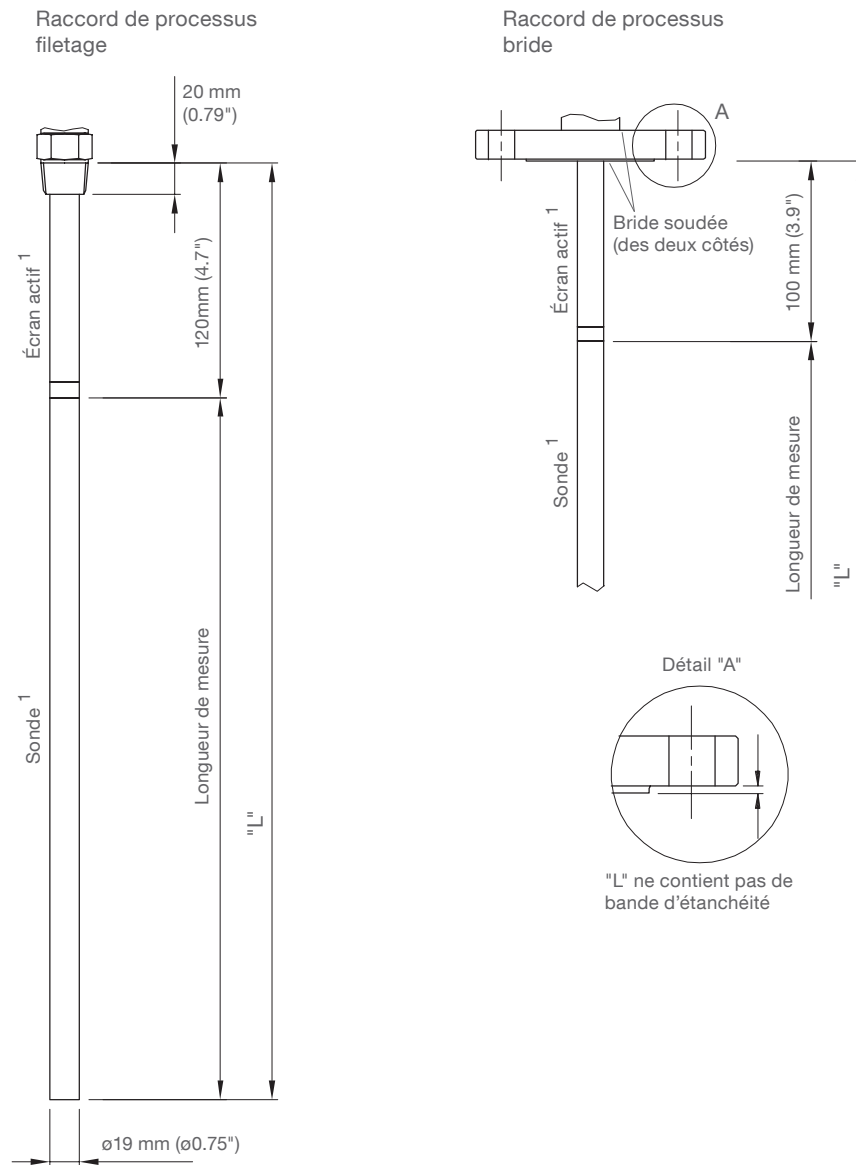


Raccord de processus bride



Mesures

Version tige



¹ Écran actif et sonde gainé e PFA

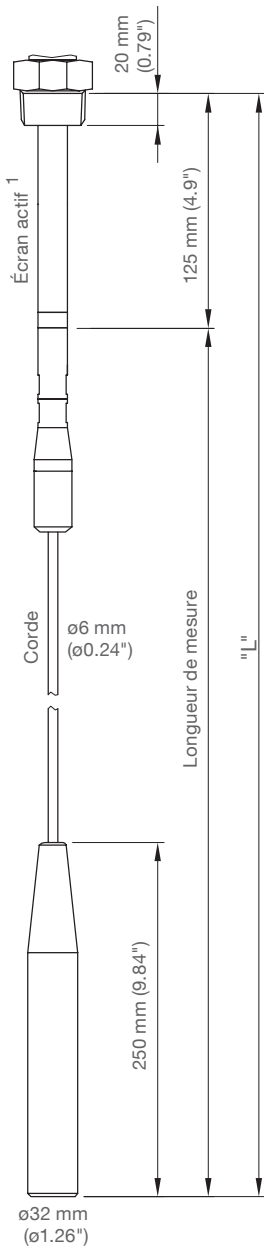
Mesures

Version corde

Corde non gainé PFA

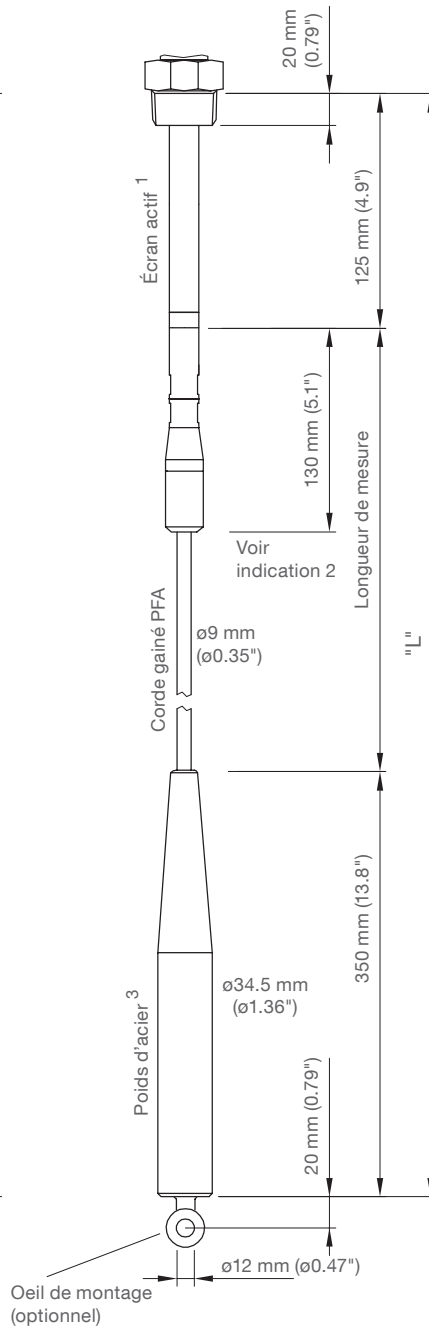
Destiné uniquement aux milieux isolants (non conducteurs)

Raccord de processus filetage

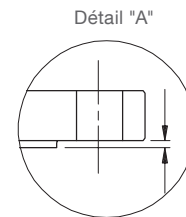
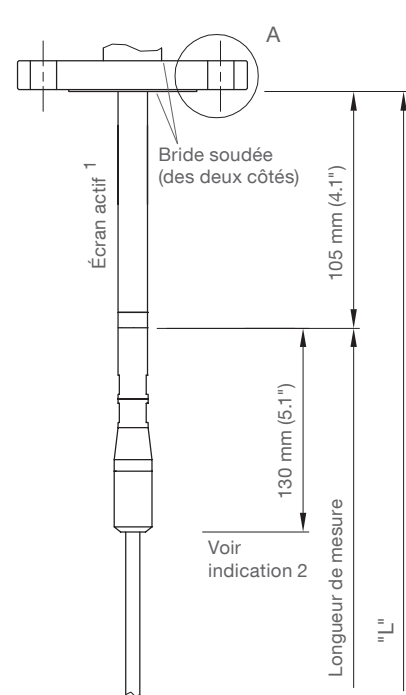


Corde gainé PFA

Raccord de processus filetage



Raccord de processus bride



"L" ne contient aucune bande d'étanchéité

¹ L'écran actif est gainé PFA

² Pour version avec corde gainé PFA:

Avec des matériaux conducteurs la longueur de mesure ne comprend que le corde gainé PFA exposé.

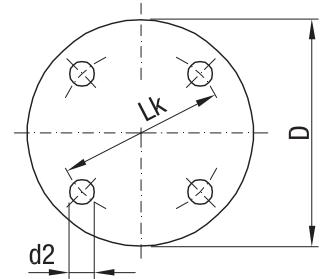
Chaque contact fluide avec le module de la tige supérieure (hauteur de remplissage au-dessus du corde gainé PFA) entraîne un court-circuit et des mesures erronées.

³ Le poids de corde est électriquement isolé du corde, mais n'est pas gainé PFA.

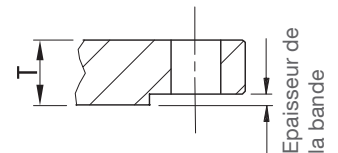
Mesures/ Indications Ex détaillées

Brides

	Code	Désignation	Nombre de perçages	d2 mm (inch)	Lk mm (inch)	D mm (inch)	T Epaisseur mm (inch)
ASME B16.5, avec bande d'étanchéité	5A	1" 150 lbs	4	15,9 (0.63")	79,3 (3.12")	108,0 (4.25")	14,3 (0.56")
	5B	1" 300 lbs	4	19,1 (0.75")	88,9 (3.5")	123,8 (4.87")	17,5 (0.69")
	5C	1" 600 lbs	4	19,1 (0.75")	88,9 (3.5")	123,8 (4.87")	17,5 (0.69")
	5D	1½" 150 lbs	4	15,9 (0.63")	98,6 (3.88")	127,0 (5.0")	17,5 (0.69")
	5E	1½" 300 lbs	4	22,2 (0.87")	114,3 (4.5")	155,6 (6.13")	20,6 (0.81")
	5F	1½" 600 lbs	4	22,2 (0.87")	114,3 (4.5")	155,6 (6.13")	22,4 (0.88")
	5G	2" 150 lbs	4	19,1 (0.75")	120,7 (4.75")	152,4 (6.01")	19,1 (0.75")
	5H	2" 300 lbs	8	19,1 (0.75")	127,0 (5.0")	165,1 (6.5")	22,2 (0.87")
	5J	2" 600 lbs	8	19,1 (0.75")	127,0 (5.0")	165,1 (6.5")	25,4 (1.0")
	5K	3" 150 lbs	4	19,1 (0.75")	152,4 (6.01")	190,5 (7.5")	23,9 (0.94")
	5L	3" 300 lbs	8	22,2 (0.87")	168,2 (6.62")	209,6 (8.25")	28,6 (1.13")
	5M	3" 600 lbs	8	22,2 (0.87")	168,2 (6.62")	209,6 (8.25")	31,7 (1.25")
	5N	4" 150 lbs	8	19,1 (0.75")	190,5 (7.5")	228,6 (9.0")	23,9 (0.94")
	5P	4" 300 lbs	8	22,2 (0.87")	200,0 (7.87")	254,0 (10.0")	31,7 (1.25")
5Q	4" 600 lbs	8	25,4 (1.0")	215,9 (8.5")	273,1 (10.75")	38,1 (1.5")	
EN 1092-1 Forme A, surface d'étanchéité lisse	6A	DN25 PN16	4	14,0 (0.55")	85,0 (3.35")	115,0 (4.53")	18,0 (0.71")
	6B	DN25 PN40	4	14,0 (0.55")	85,0 (3.35")	115,0 (4.53")	18,0 (0.71")
	6C	DN40 PN16	4	18,0 (0.71")	110,0 (4.33")	150,0 (5.91")	18,0 (0.71")
	6D	DN40 PN40	4	18,0 (0.71")	110,0 (4.33")	150,0 (5.91")	18,0 (0.71")
	6E	DN50 PN16	4	18,0 (0.71")	125,0 (4.92")	165,0 (6.5")	18,0 (0.71")
	6F	DN50 PN40	4	18,0 (0.71")	125,0 (4.92")	165,0 (6.5")	20,0 (0.79")
	6G	DN80 PN16	8	18,0 (0.71")	160,0 (6.3")	200,0 (7.87")	20,0 (0.79")
	6H	DN80 PN40	8	18,0 (0.71")	160,0 (6.3")	200,0 (7.87")	24,0 (0.94")
	6J	DN100 PN16	8	18,0 (0.71")	180,0 (7.09")	220,0 (8.66")	20,0 (0.79")
	6K	DN100 PN40	8	22,0 (0.87")	190,0 (7.48")	235,0 (9.25")	24,0 (0.94")



Avec bande d'étanchéité



Désignation	Epaisseur de la bande
ASME 150 lbs ASME 300 lbs	2 mm (0.08")
ASME 600 lbs	7 mm (0.28")

Indications Ex détaillées

Code	Certificat	Type de protection
Pos.2 T	ATEX II 1/2G ATEX II 1/2D	Ex ia/db [ia Ga] IIC T [△] Ga/Gb Ex ia/tb [ia Da] IIIC T [△] Da/Db
Pos.2 W	ATEX II 1/2D	Ex ia/tb [ia Da] IIIC T [△] Da/Db
Pos.2 U	FM/ CSA	XP-IS Class I, Div.1, Gr. A, B, C, D DIP-IS Class II, Div.1, Gr. E, F, G DIP-IS Class III T4
Pos.2 N	FM/ CSA	DIP-IS Class II, Div.1, Gr. E, F, G DIP-IS Class III T4
Pos.2 L	TR-CU	Ga/Gb Ex ia/d IIC T6...T2 X Ex ia/tb IIIC T ₂₀₀ 80°C...T ₂₀₀ 205°C Da/Db X
Pos.2 E	TR-CU	Ex ia/tb IIIC T ₂₀₀ 80°C...T ₂₀₀ 205°C Da/Db X
Pos.2 5	+Pos.20 a INMETRO	Ex ia/db [ia Ga] IIC T6...T2 Ga/Gb Ex ia/tb [ia Da] IIIC T* Da/Db
Pos.2 2	+Pos.20 a INMETRO	Ex ia/tb [ia Da] IIIC T* Da/Db
Pos.2 5	+Pos.20 b KC	Ex ia/d [ia Ga] IIC T* Ga/Gb Ex ia/tb [ia Da] IIIC T*°C Da/Db
Pos.2 2	+Pos.20 b KC	Ex ia/tb [ia Da] IIIC T*°C Da/Db

Connexion électrique

Connexion électrique

Alimentation/ Sortie de signal:
12 - 30 V DC
Boucle de courant à 2 fils 4 - 20 mA
max. résistance 550 Ω @ 24 V DC

