

NivoGuide® 8200

Deux fils 4 ... 20 mA/HART, avec qualification SIL

Sonde de mesure tige et câble

-20 ... +250 °C

Capteur TDR pour la mesure continue de niveau et d'interface de liquides



Notice de mise en service simplifiée



Document ID: 61907



Table des matières

1	Pour votre sécurité	3
1.1	Personnel autorisé	3
1.2	Utilisation appropriée	3
1.3	Avertissement contre les utilisations incorrectes	3
1.4	Consignes de sécurité générales	3
1.5	Conformité UE.....	4
1.6	Qualification SIL selon IEC 61508	4
1.7	Recommandations NAMUR.....	4
2	Description du produit	5
2.1	Structure	5
3	Montage	6
3.1	Remarques fondamentales concernant l'utilisation de l'appareil	6
3.2	Consignes de montage	6
4	Raccordement à l'alimentation en tension.....	9
4.1	Raccordement.....	9
4.2	Schéma de raccordement boîtier à chambre unique.....	10
4.3	Schéma de raccordement du boîtier à deux chambres	10
5	Mise en service avec le module de réglage et d'affichage.....	12
5.1	Insertion du module de réglage et d'affichage.....	12
5.2	Paramétrage.....	13
6	Annexe	15
6.1	Caractéristiques techniques.....	15



Information:

La présente notice de mise en service simplifiée vous permet une mise en service rapide de l'appareil.

La notice de mise en service complète ainsi que le Safety Manual, dans le cas des appareils avec qualification SIL, vous donnent d'autres informations. Vous les trouverez sur notre page d'accueil.

**Notice de mise en service NivoGuide 8200 - Deux fils
4 ... 20 mA/HART - Sonde de mesure tige et câble, avec qualification SIL, -20 ... +250 °C : ID document 61896**

Date de rédaction de la notice de mise en service simplifiée :2019-07-30

1 Pour votre sécurité

1.1 Personnel autorisé

Toutes les manipulations sur l'appareil indiquées dans la présente documentation ne doivent être effectuées que par du personnel qualifié, spécialisé et autorisé par l'exploitant de l'installation.

Il est impératif de porter les équipements de protection individuels nécessaires pour toute intervention sur l'appareil.

1.2 Utilisation appropriée

Le NivoGuide 8200 est un capteur pour la mesure de niveau continue. Vous trouverez des informations plus détaillées concernant le domaine d'application au chapitre "*Description du produit*".

La sécurité de fonctionnement n'est assurée qu'à condition d'un usage conforme de l'appareil en respectant les indications stipulées dans la notice de mise en service et dans les éventuelles notices complémentaires.

1.3 Avertissement contre les utilisations incorrectes

En cas d'utilisation incorrecte ou non conforme, ce produit peut être à l'origine de risque spécifiques à l'application, comme par ex. un débordement du réservoir du fait d'un montage ou d'un réglage incorrects. Cela peut entraîner des dégâts matériels, des blessures corporelles ou des atteintes de l'environnement. De plus, les caractéristiques de protection de l'appareil peuvent également en être affectées.

1.4 Consignes de sécurité générales

L'appareil est à la pointe de la technique actuelle en prenant en compte les réglementations et directives courantes. Il est uniquement autorisé de l'exploiter dans un état irréprochable sur le plan technique et sûr pour l'exploitation. L'exploitant est responsable de l'exploitation sans défaut de l'appareil. En cas de mise en œuvre dans des produits agressifs ou corrosifs, avec lesquels un dysfonctionnement de l'appareil pourrait entraîner un risque, l'exploitant a l'obligation de s'assurer du fonctionnement correct de l'appareil par des mesures appropriées.

Pendant toute la durée d'exploitation de l'appareil, l'exploitant doit en plus vérifier que les mesures nécessaires de sécurité du travail concordent avec les normes actuelles en vigueur et que les nouvelles réglementations y sont incluses et respectées.

L'utilisateur doit respecter les consignes de sécurité contenues dans cette notice, les standards d'installation spécifiques au pays et les règles de sécurité et les directives de prévention des accidents en vigueur.

Des interventions allant au-delà des manipulations décrites dans la notice technique sont exclusivement réservées au personnel autorisé par le fabricant pour des raisons de sécurité et de garantie. Les

transformations ou modifications en propre régie sont formellement interdites. Pour des raisons de sécurité, il est uniquement permis d'utiliser les accessoires mentionnés par le fabricant.

Pour éviter les dangers, il est obligatoire de respecter les signalisations et consignes de sécurité apposées sur l'appareil et de consulter leur signification dans la présente notice de mise en service.

1.5 Conformité UE

L'appareil satisfait les exigences légales des Directives UE concernées. Avec le sigle CE, nous confirmons la conformité de l'appareil avec ces directives.

Vous trouverez la déclaration de conformité UE sur notre page d'accueil.

Compatibilité électromagnétique

Les appareils en version quatre fils ou Ex-d-ia sont prévus pour fonctionner dans un environnement industriel où il faut s'attendre à des perturbations électromagnétiques induites ou rayonnées, ce qui est courant pour un appareil de la classe A selon EN 61326-1. Si vous utilisez l'appareil dans un autre environnement, il faudra veiller à ce que la compatibilité électromagnétique vis-à-vis d'autres appareils soit garantie par des mesures adéquates.

1.6 Qualification SIL selon IEC 61508

Le niveau d'intégrité SIL (Safety Integrity Level) d'un système électronique permet d'évaluer la fiabilité des fonctions de sécurité intégrées.

Pour spécifier plus précisément les exigences de sécurité, la norme IEC 61508 distingue plusieurs niveaux SIL. Vous trouverez plus de détails au chapitre "*Sécurité fonctionnelle (SIL)*" de la notice de mise en service.

L'appareil correspond aux spécifications IEC 61508: 2010 (Edition 2). Il est qualifié jusqu'à SIL2 dans un fonctionnement à un canal. Dans une architecture à plusieurs canaux avec HFT 1, l'appareil peut être utilisé en redondance homogène jusqu'à SIL3.

1.7 Recommandations NAMUR

NAMUR est la communauté d'intérêts de technique d'automatisation dans l'industrie process en Allemagne. Les recommandations NAMUR publiées sont des standards dans l'instrumentation de terrain.

L'appareil satisfait aux exigences des recommandations NAMUR suivantes :

- NE 21 – Compatibilité électromagnétique de matériels
- NE 43 – Niveau signal pour l'information de défaillance des capteurs de pression
- NE 53 – Compatibilité d'appareils de terrain et de composants de réglage et d'affichage
- NE 107 – Autosurveillance et diagnostic d'appareils de terrain

Pour plus d'informations, voir www.namur.de.

2 Description du produit

2.1 Structure

Plaque signalétique

La plaque signalétique contient les informations les plus importantes servant à l'identification et à l'utilisation de l'appareil :

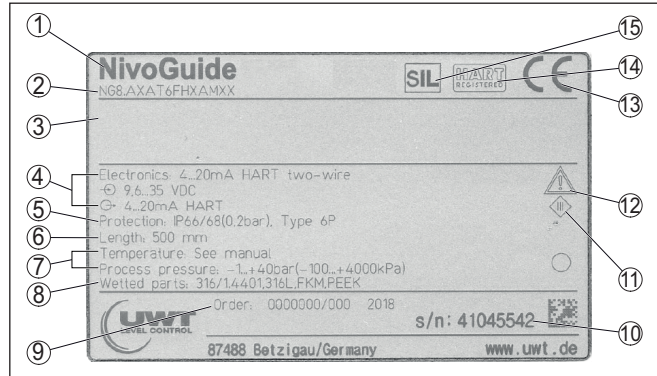


Fig. 1: Présentation de la plaque signalétique (exemple)

- 1 Type d'appareil
- 2 Code de produit
- 3 Agréments
- 4 Alimentation et sortie signal électronique
- 5 Type de protection
- 6 Longueur de la sonde (précision de mesure en option)
- 7 Température process et ambiante, pression process
- 8 Matériau des parties en contact avec le produit
- 9 Numéro de commande
- 10 Numéro de série de l'appareil
- 11 Symbole pour classe de protection d'appareil
- 12 Note concernant le respect de la documentation d'appareil
- 13 Endroit notifié pour le marquage CE
- 14 Directives d'agrément
- 15 Caractérisation de la fonction de sécurité dans le SIS

3 Montage

3.1 Remarques fondamentales concernant l'utilisation de l'appareil

Protection contre l'humidité

Protégez votre appareil au moyen des mesures suivantes contre l'infiltration d'humidité :

- Utilisez un câble de raccordement approprié (voir le chapitre "*Raccorder à l'alimentation tension*")
- Bien serrer le presse-étoupe ou le connecteur
- Passer le câble de raccordement vers le bas devant le presse-étoupe ou le connecteur

Cela est avant tout valable en cas de montage en extérieur, dans des locaux dans lesquels il faut s'attendre à de l'humidité (par ex. du fait des processus de nettoyage) et aux réservoirs refroidis ou chauffés.



Remarque:

Assurez-vous que le degré de pollution indiqué dans les "*Caractéristiques techniques*" est adapté aux conditions ambiantes présentes.



Remarque:

Assurez-vous que pendant l'installation ou la maintenance, aucune humidité ou aucune salissure ne peut pénétrer à l'intérieur de l'appareil.

Pour maintenir le type de protection d'appareil, assurez que le couvercle du boîtier est fermé pendant le fonctionnement et le cas échéant fixé.

3.2 Consignes de montage

Position de montage

Montez le NivoGuide 8200 de façon à ce qu'il soit à un écart d'au moins 300 mm (12 in) des obstacles fixes ou de la paroi de la cuve. Pour les cuves non métalliques, l'écart par rapport à la paroi de la cuve devrait être d'au moins 500 mm (19.7 in).

La sonde ne doit pas toucher la paroi ou les obstacles fixes de la cuve pendant son fonctionnement. Si nécessaire, fixez l'extrémité de la sonde.

Dans les réservoirs à fond conique, il peut être avantageux d'installer le capteur au centre de la cuve, la mesure pouvant alors se faire presque jusqu'au fond de la cuve. Tenez compte cependant du fait qu'il ne sera éventuellement pas possible de mesurer jusqu'à l'extrémité de la sonde. Vous trouverez la valeur exacte de l'écart minimum (zone morte inférieure) au chapitre "*Caractéristiques techniques*".

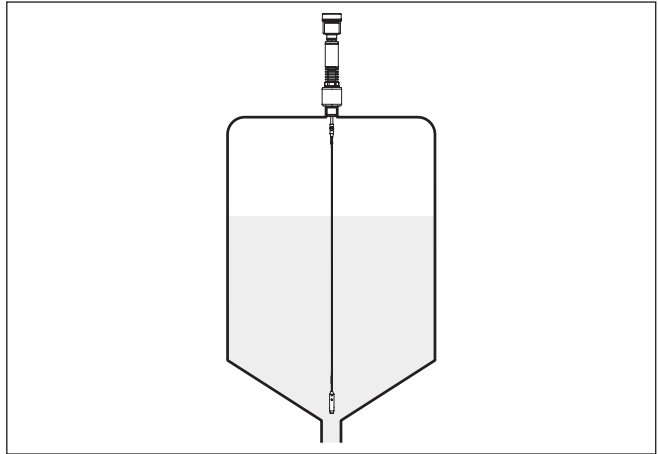


Fig. 2: Cuve à fond conique

Type de réservoir

Cuve en plastique/cuve en verre

Le principe de mesure des impulsions guidées nécessite une surface métallique au raccord process. Utilisez donc dans les cuves en plastique etc. une variante d'appareil avec bride (à partir de DN 50) ou posez une plaque métallique ($\varnothing > 200 \text{ mm}/8 \text{ in}$) sous le raccord process en vissant l'appareil.

Veillez à ce que la plaque soit en contact direct avec le raccord process.

En cas de montage des sondes tige ou câble dans des cuves à parois non métalliques, en plastique par exemple, la valeur de mesure peut être affectée par l'effet de puissants champs électromagnétiques (émission parasite selon EN 61326 : classe A). Dans ce cas, utilisez une sonde de mesure à version coaxiale.

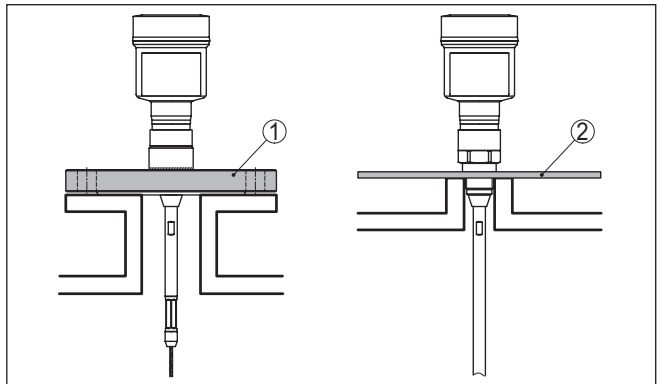


Fig. 3: Montage dans des cuves non métalliques

- 1 Bride
- 2 Tôle métallique

3 Montage

Manchon

Évitez si possible d'installer l'appareil sur une rehausse. Faites en sorte que le capteur soit installé de façon arasante au toit de la cuve. Si ce n'est pas possible, utilisez une courte rehausse à petit diamètre.

Les rehausses plus hautes ou de plus grand diamètre sont généralement possibles. Elles augmentent uniquement la zone morte supérieure. Vérifiez l'influence que peut avoir cet aspect sur votre mesure.

Procédez dans de tels cas à une élimination des signaux parasites après le montage. Vous trouverez d'autres informations sous "Étapes de mise en service".

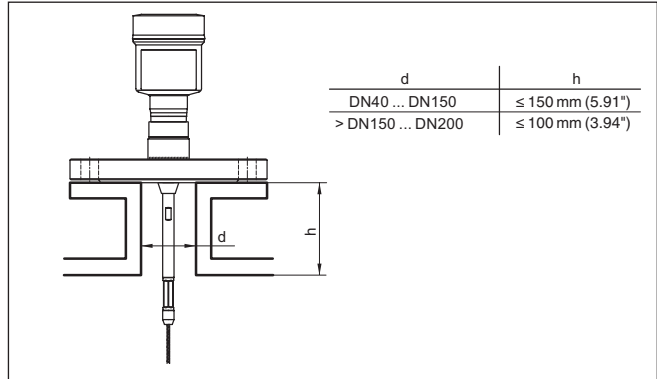


Fig. 4: Rehausse de montage

Veillez en soudant la rehausse qu'elle soit bien arasante au toit de la cuve.

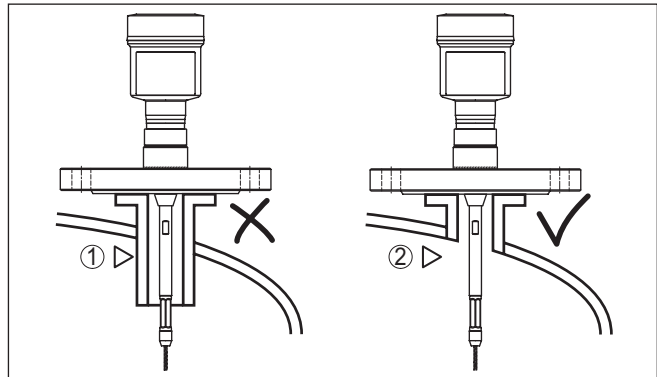


Fig. 5: Monter la rehausse de façon arasante

- 1 Montage défavorable
- 2 Rehausse arasante - montage optimal

4 Raccordement à l'alimentation en tension

4.1 Raccordement

Technique de raccordement

Le branchement de la tension d'alimentation et du signal de sortie est fait par des bornes à ressort situées dans le boîtier.

La liaison vers le module de réglage et d'affichage ou l'adaptateur d'interfaces se fait par des broches se trouvant dans le boîtier.



Information:

Le bornier est enfichable et peut être enlevé de l'électronique. Pour ce faire, soulevez-le avec un petit tournevis et extrayez-le. Lors de son encliquetage, un bruit doit être audible.

Étapes de raccordement

Procédez comme suit :

1. Dévisser le couvercle du boîtier
2. Si un module de réglage et d'affichage est installé, l'enlever en le tournant légèrement vers la gauche
3. Desserrer l'écrou flottant du presse-étoupe et sortir l'obturateur
4. Enlever la gaine du câble sur 10 cm (4 in) env. et dénuder l'extrémité des conducteurs sur 1 cm (0.4 in) env.
5. Introduire le câble dans le capteur en le passant par le presse-étoupe.

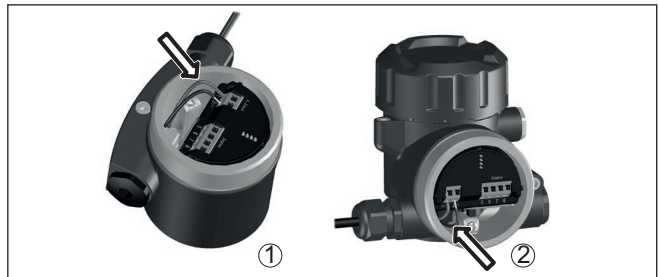


Fig. 6: Étapes de raccordement 5 et 6

- 1 Boîtier à chambre unique
- 2 Boîtier à deux chambres

6. Enfiler les extrémités des conducteurs dans les bornes suivant le schéma de raccordement



Information:

Les conducteurs rigides de même que les conducteurs souples avec cosse seront enfilés directement dans les ouvertures des bornes.

Pour les conducteurs souples sans cosse, presser avec un petit tournevis sur la partie supérieure de la borne ; l'ouverture est alors libérée. Lorsque vous enlevez le tournevis, la borne se referme.

Pour plus d'informations sur la section max. des conducteurs, voir "Caractéristiques techniques - Caractéristiques électromécaniques".

7. Vérifier la bonne fixation des conducteurs dans les bornes en tirant légèrement dessus

4 Raccordement à l'alimentation en tension

8. Raccorder le blindage à la borne de terre interne et relier la borne de terre externe à la liaison équipotentielle
 9. Bien serrer l'écrou flottant du presse-étoupe. L'anneau d'étanchéité doit entourer complètement le câble
 10. Remettre le module de réglage et d'affichage éventuellement disponible
 11. Revisser le couvercle du boîtier
- Le raccordement électrique est terminé.

4.2 Schéma de raccordement boîtier à chambre unique



Le schéma suivant est valable pour les versions non-Ex, Ex-ia et Ex-d-ia.

Compartment électronique et de raccordement

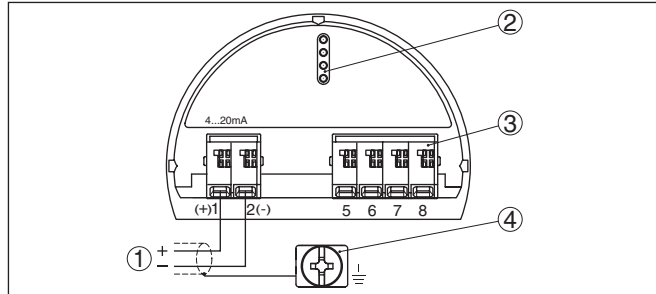


Fig. 7: Compartiment électronique et de raccordement - boîtier à chambre unique

- 1 Tension d'alimentation, signal de sortie
- 2 Pour module de réglage et d'affichage ou adaptateur d'interfaces
- 3 Pour unité de réglage et d'affichage externe
- 4 Borne de terre pour le raccordement du blindage du câble

4.3 Schéma de raccordement du boîtier à deux chambres



Les schémas suivants sont valables aussi bien pour la version non-Ex que pour la version Ex-ia.

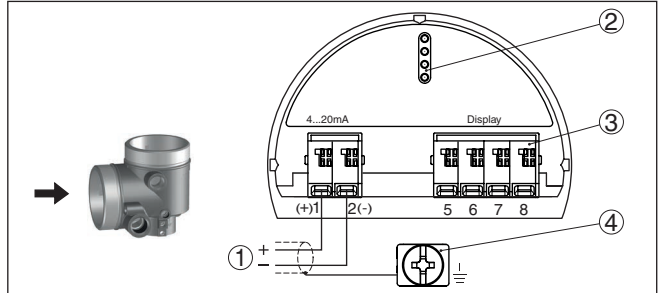
Compartiment de raccordement


Fig. 8: Compartiment de raccordement - boîtier à deux chambres

- 1 Tension d'alimentation, signal de sortie
- 2 Pour module de réglage et d'affichage ou adaptateur d'interfaces
- 3 Pour unité de réglage et d'affichage externe
- 4 Borne de terre pour le raccordement du blindage du câble

5 Mise en service avec le module de réglage et d'affichage

5.1 Insertion du module de réglage et d'affichage

Le module de réglage et d'affichage peut être mis en place dans le capteur et à nouveau retiré à tout moment. Vous pouvez choisir entre quatre positions décalées de 90°. Pour ce faire, il n'est pas nécessaire de couper l'alimentation en tension.

Procédez comme suit :

1. Dévisser le couvercle du boîtier
2. Montez le module d'affichage et de réglage dans la position souhaitée sur l'électronique et tournez le vers la droite jusqu'à ce qu'il s'enclenche
3. Visser fermement le couvercle du boîtier avec hublot

Le démontage s'effectue de la même façon, mais en sens inverse.

Le module de réglage et d'affichage est alimenté par le capteur, un autre raccordement n'est donc pas nécessaire.



Fig. 9: Montage du module d'affichage et de réglage dans le boîtier à chambre unique se trouvant dans le compartiment de l'électronique



Fig. 10: Montage du module d'affichage et de réglage dans le boîtier à deux chambres

- 1 Dans le compartiment de l'électronique
- 2 Dans le compartiment de raccordement



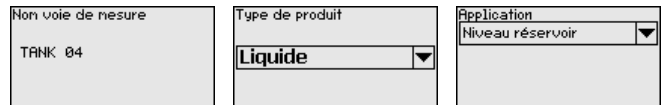
Remarque:

Si le module de réglage et d'affichage doit demeurer définitivement dans votre appareil pour disposer en permanence d'un affichage des valeurs de mesure, il vous faudra un couvercle plus haut muni d'un hublot.

5.2 Paramétrage

Régler des paramètres

1. Dans ce point du menu, vous pouvez sélectionner l'application. Vous pouvez choisir entre niveau et mesure d'interface.



2. Dans le point du menu " *Produit - Constante diélectrique* ", vous pouvez définir le type de produit (produit).
3. Effectuez le réglage dans les points du menu " *Réglage min.* " et " *Réglage max.* ".



4. Une " *Linéarisation* " est recommandée dans toutes les cuves dans lesquelles le volume de la cuve n'augmente pas de manière linéaire avec le niveau - par ex. pour une cuve cylindrique couchée ou une cuve sphérique. Activez la courbe adaptée.

5. Une " *Élimination des signaux parasites* " saisit, marque et enregistre les signaux parasites afin qu'ils ne soient plus pris en compte pour la mesure de niveau. Nous recommandons d'effectuer systématiquement une élimination des signaux parasites.

Exemple de paramétrage

Le capteur mesure la distance du capteur (niveau de référence) à la surface du produit.

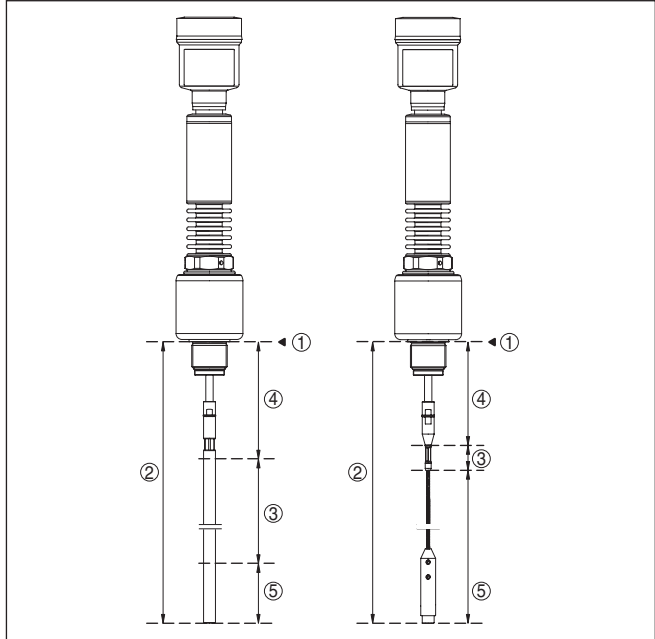


Fig. 11: Plages de mesure - NivoGuide 8200

- 1 Niveau de référence
- 2 Longueur de la sonde (L)
- 3 Plage de mesure (réglage d'usine se réfère à la plage de mesure dans l'eau)
- 4 Zone morte supérieure (aucune mesure ne peut être réalisée dans cette zone)
- 5 Zone morte inférieure (aucune mesure ne peut être réalisée dans cette zone)

Pour ce réglage, la distance pour les cuves pleines et presque vides est saisie. Si ces valeurs ne sont pas connues, il peut y avoir une divergence de 10 % et 90 % avec les distances. Le point de départ pour ces indications de distance est toujours la face de joint du filetage ou de la bride.

Autres étapes

1. Régler l'atténuation souhaitée du signal de sortie dans le menu " *Autres réglages* ", point du menu " *Atténuation* ".
2. Dans le point du menu " *Sortie courant* ", sélectionner la grandeur de mesure de la sortie courant et la courbe caractéristique de sortie.

6 Annexe

6.1 Caractéristiques techniques

Remarque relative aux appareils homologués

Dans le cas des appareils homologués (par ex. avec agrément Ex), ce sont les caractéristiques techniques dans les consignes de sécurité respectives qui s'appliquent. Celles-ci peuvent dévier des données répertoriées ici par ex. au niveau des conditions process ou de l'alimentation tension. Tous les documents d'agrément peuvent être téléchargés depuis notre page d'accueil.

Caractéristiques électromécaniques - version IP 66/IP 67 et IP 66/IP 68 ; 0,2 bar

Entrée de câble

- M20 x 1,5 1 x presse-étoupe M20 x 1,5 (ø du câble : 6 ... 12 mm),
1 x obturateur M20 x 1,5
- ½ NPT 1 x obturateur NPT, 1 x bouchon fileté (rouge) ½ NPT

Section des conducteurs (bornes auto-serrantes)

- Âme massive/torsadée 0,2 ... 2,5 mm² (AWG 24 ... 14)
- Âme torsadée avec embout 0,2 ... 1,5 mm² (AWG 24 ... 16)

Tension d'alimentation

Tension de service U_B

- Appareil non Ex, appareil Ex-d 9,6 ... 35 V DC
- Appareil Ex-ia 9,6 ... 30 V DC
- Appareil Ex d ia 15 ... 35 V DC
- Appareil Ex d ia avec agrément marine 15 ... 35 V DC

Tension de service U_B avec éclairage actif

- Appareil non Ex, appareil Ex-d 16 ... 35 V DC
- Appareil Ex-ia 16 ... 30 V DC
- Appareil Ex d ia Pas d'éclairage (barrière ia intégrée)

Protection contre l'inversion de polarité Intégré

Ondulation résiduelle admissible - appareil non Ex, appareil Ex ia

- pour $9,6 \text{ V} < U_B < 14 \text{ V}$ $\leq 0,7 V_{\text{eff}}$ (16 ... 400 Hz)
- pour $18 \text{ V} < U_B < 36 \text{ V}$ $\leq 1 V_{\text{eff}}$ (16 ... 400 Hz)

Ondulation résiduelle admissible - appareil Ex d ia

- pour $18 \text{ V} < U_B < 36 \text{ V}$ $\leq 1 V_{\text{eff}}$ (16 ... 400 Hz)

Résistance de charge

- Calcul $(U_B - U_{\text{min}})/0,022 \text{ A}$
- Exemple - Appareil non-Ex pour $U_B = 24 \text{ V DC}$ $(24 \text{ V} - 9,6 \text{ V})/0,022 \text{ A} = 655 \Omega$

Date d'impression:

Les indications de ce manuel concernant la livraison, l'application et les conditions de service des capteurs et systèmes d'exploitation répondent aux connaissances existantes au moment de l'impression.

Sous réserve de modifications

Support technique

Veillez contacter votre partenaire commercial local (adresse sur www.uwt.de).

Dans le cas contraire, veuillez nous contacter :

UWT GmbH
Westendstraße 5
87488 Betzigau
Allemagne

Tél. +49v
Fax +49 831 76879
info@uwt.de
www.uwt.de

61907-FR-190814