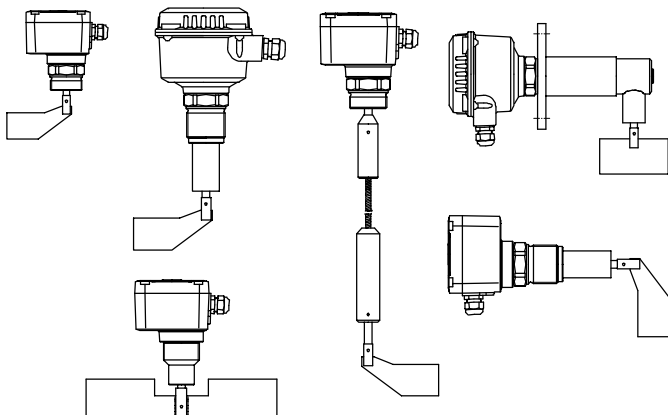


Sarja

RN 3000

RN 4000

RN 6000



Käyttöohje

010516

UWT GmbH

Westendstraße 5
D-87488 Betzigau

Puh.: +49 (0)831 57123-0 Internet: www.uwt.de
Faksilla: +49 (0)831 76879 E-Mail: info@uwt.de

| | | |
|--|------------|--|
| Tämä käyttöohje kuuluu seuraaville tuotteille: | Tyypit | RN 3001 / 3002 / 3003 / 3004 / 3005 RN 4001 RN 6001 / 6002 / 6003 / 6004 |
| | Hyväksyntä | CE /TR-CU ATEX 1/2D / IEC-Ex t IIIC |

Sisällysluettelo

| | | |
|--------------------------------|------|----|
| Turvallisuusohjeet/varoitukset | Sivu | 4 |
| Käyttötarkoitus | Sivu | 4 |
| Tekniset tiedot | Sivu | 5 |
| Käyttö | Sivu | 19 |
| Asennus | Sivu | 26 |
| Sähköliitäntä | Sivu | 29 |
| Kytkenälogiikka | Sivu | 34 |
| Asetukset | Sivu | 38 |
| Huolto | Sivu | 38 |
| ATEX / IEC-Ex -ohjeet | Sivu | 39 |

Turvallisuusohjeet/varoitukset

Vain ammattitaitoinen henkilökunta saa suorittaa asennuksen, huollon ja käyttöönoton.

Sähköliitännässä on noudatettava paikallisia määräyksiä tai VDE 0100 -normin asettamia vaatimuksia.

Laitteen saa avata vain jännitteettömänä.

Kaikkien liitântäkaapelien eristyksen on sovittava vähintään 250V AC käyttöjännitteelle. Lämpötilankestävyyden on oltava vähintään 90 °C (194 °F).

Turvallisuus ei ole taattu, jos laitetta käytetään epäasianmukaisesti.

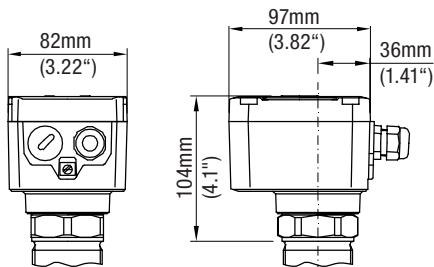
Käyttötarkoitus

Pintakytkin irtotavaran pinnankorkeuden mittaamiseen. Voidaan käyttää ilmoittamaan täydestä tai tyhjistä säiliöstä tai täytön tarpeesta.

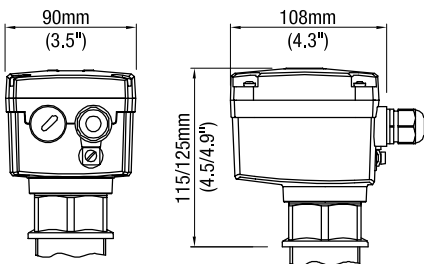
Tekniset tiedot

Kotelo

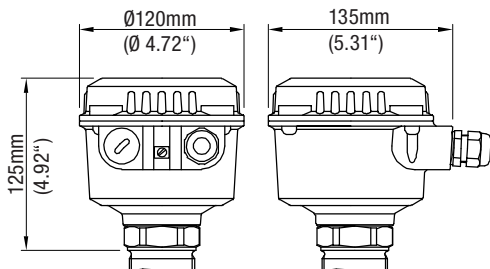
RN 3000



RN 4000



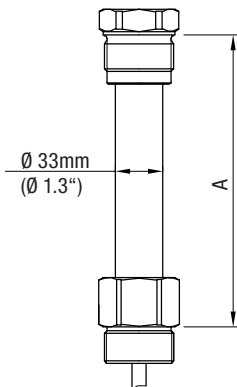
RN 6000



Lämpötilasovitin

RN 3001
RN 3002
RN 3004

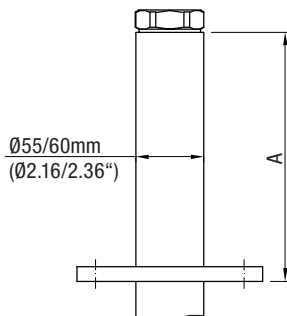
RN 6001
RN 6002
RN 6004



| Mitta A | A = 0mm (0") | A = 200mm (7.87") | A = 300mm (11.8") | A = 400mm (15.7") |
|---------|-----------------|--------------------------|----------------------|----------------------|
| | 80°C (176°F) | 150/250°C (302/482°F) | 350°C (662°F) | 600°C (1112°F) |

RN 3003

RN 6003



| Mitta A | A = 10mm (0.39") | A = 75mm (2.95") | A = 210mm (8.26") |
|---------|---------------------|------------------------|---------------------------------|
| | 80°C (176°F) | 80°C (176°F) | 150/250°C (302/482°F) |
| | 0,8bar (11.6psi) | 5/10bar (73/145psi) | 0,8/5/10bar (11.6/73/145psi) |

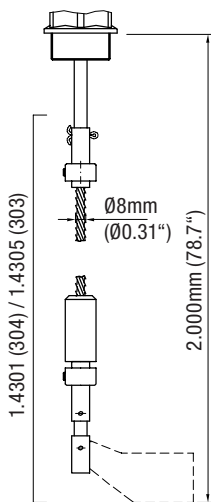
RN 3001
RN 4001
RN 6001

Materiaali tilaustietojen mukaisesti

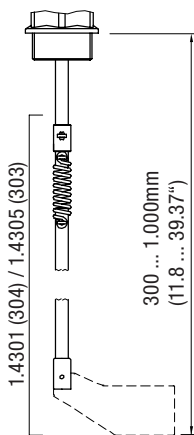
Ø10mm
(Ø0.39")

Materiaali tilaustietojen mukaisesti

L = 70mm ... 1500mm (2.75" ... 59")



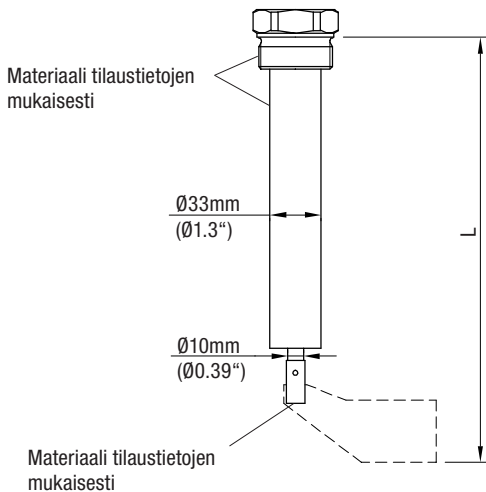
Köyden jatke



Heiluriakseli

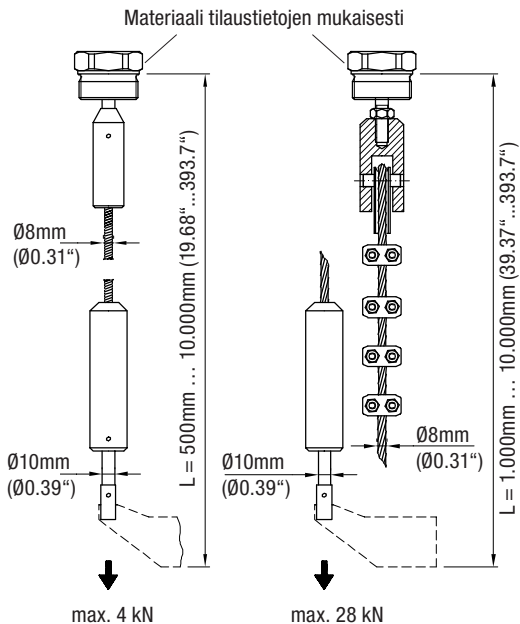
RN 3002

RN 6002

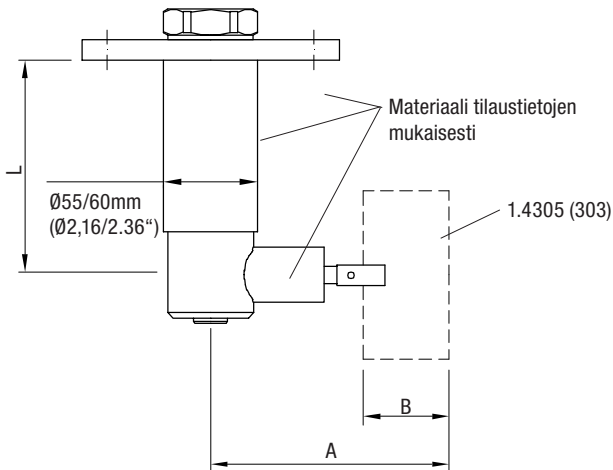


L = 250mm ... 4000mm (9.84" ... 158")

RN 3002-Köysi
RN 6002-Köysi



RN 3003
RN 6003

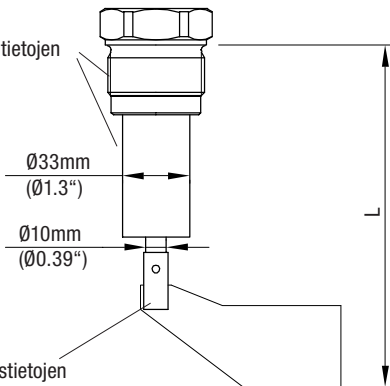


L = 125mm ... 300mm (4.92" ... 11.81")

| A | B |
|---------------|--------------|
| 139mm (5.47") | 50mm (1.97") |
| 187mm (7.28") | 98mm (3.9") |

**RN 3004
RN 6004**

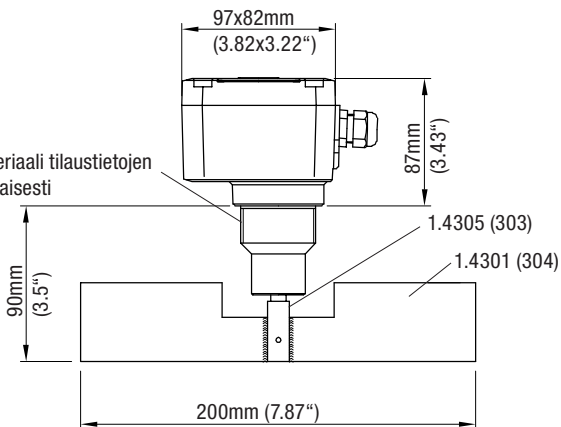
Materiaali tilaustietojen mukaisesti



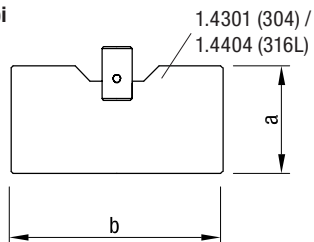
L = 150mm ... 600mm (5.9"...23.6")

RN 3005

Materiaali tilaustietojen mukaisesti

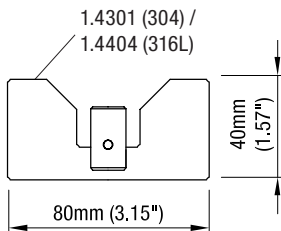


Suorakulmainen siipi

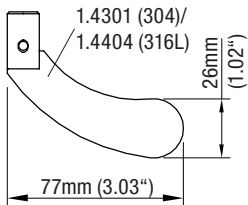
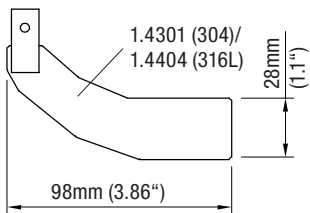
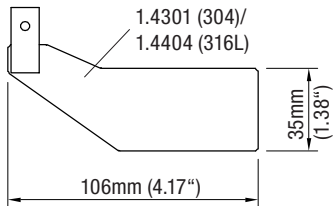
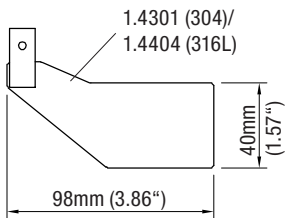


| A | B |
|--------------|---------------|
| 50mm (1.97") | 98mm (3.86") |
| 50mm (1.97") | 150mm (5.9") |
| 50mm (1.97") | 250mm (9.84") |
| 98mm (3.86") | 98mm (3.86") |
| 98mm (3.86") | 150mm (5.9") |
| 98mm (3.86") | 250mm (9.84") |

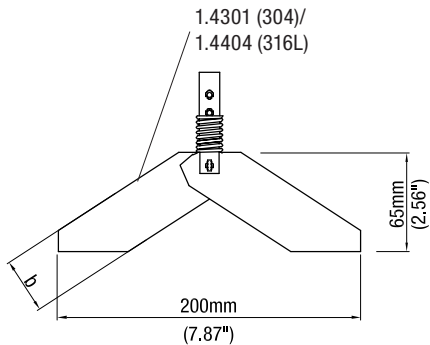
Irrotettuna



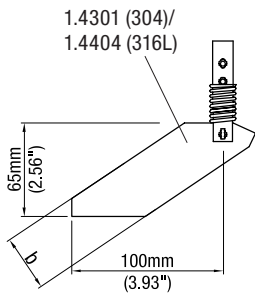
Muhvisiipi



Taittosiipi, kaksipuolinen

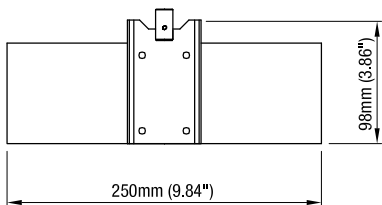


Taittosiipi, yksipuolinen

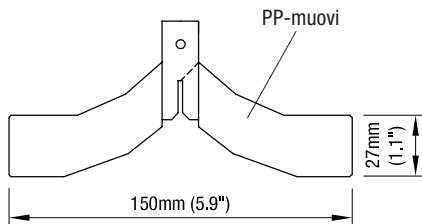


b=28mm (1.1") / 37mm (1.46")

Kumisiipi

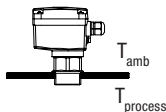


Yleissiipi

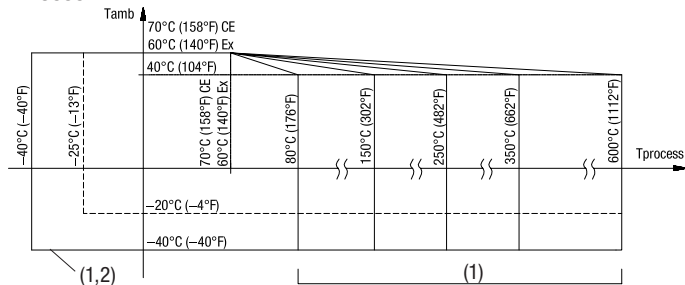




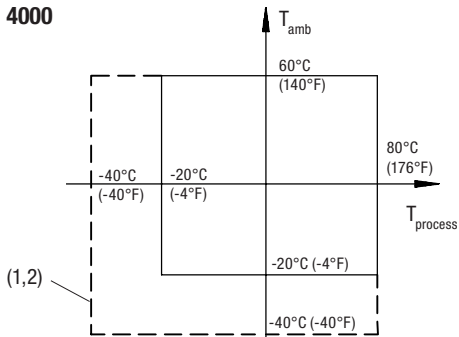
°C



RN 3000

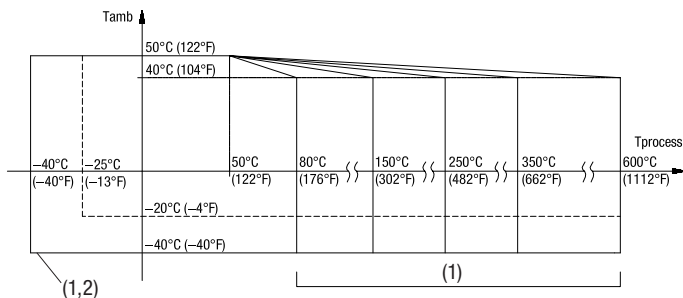


RN 4000

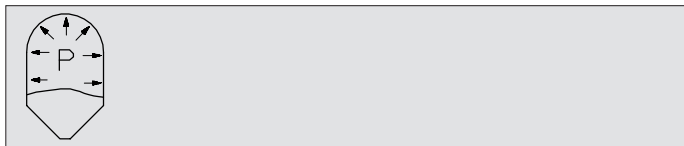


- (1) Katso tyypikilpi
- (2) Kotelolämmittimellä

RN 6000



- (1) Katso tyypikilpi
- (2) Kotelolämmittimellä



RN 3000 / RN 6000

min. $-0,9\text{bar}$ ($-13,1\text{psi}$)
⁽¹⁾ max. $0,8 / 5 / 10\text{bar}$ ($11,6 / 73 / 145\text{psi}$)

RN 4000

min. $-0,9\text{bar}$ ($-13,1\text{psi}$)
max. $0,8\text{bar}$ ($11,6\text{psi}$)

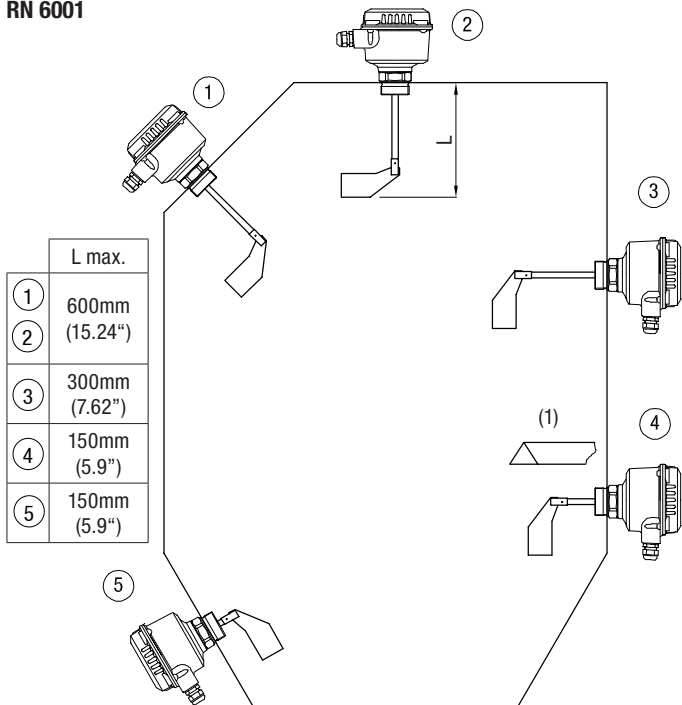
- (1) Katso tyypikilpi

Käyttö

RN 3001

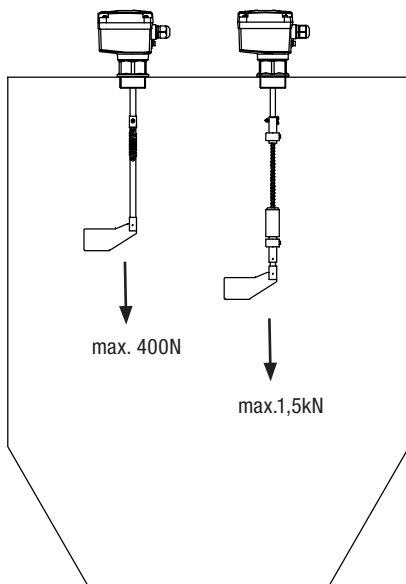
RN 4001

RN 6001



(1) Teräskulma, kun suuria mekaanisia voimia

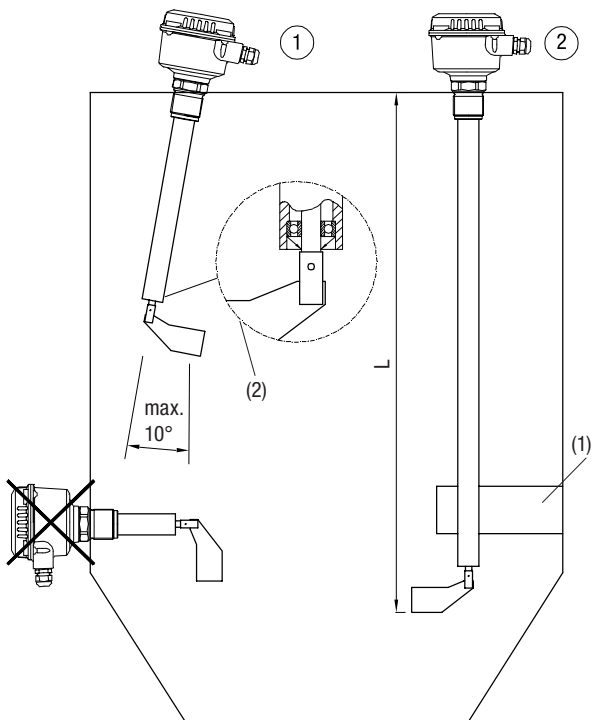
RN 3001
RN 4001
RN 6001



Heiluriakseli

Köyden jatke

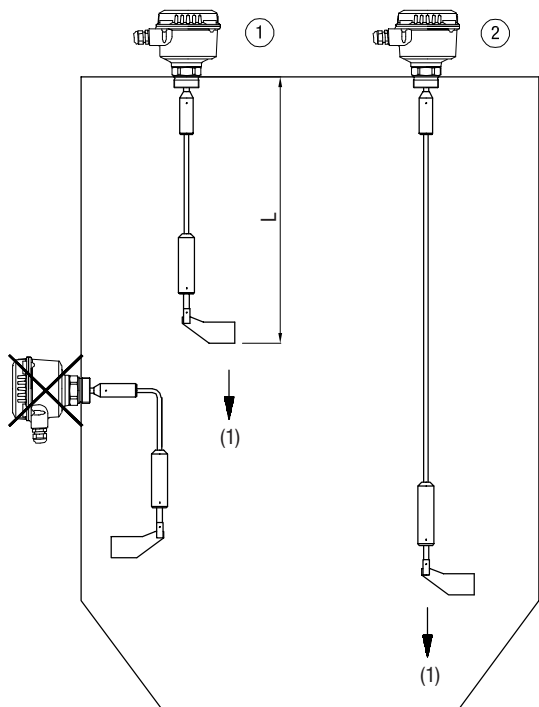
**RN 3002
RN 6002**



| | L max. |
|---|------------------|
| ① | 3.000mm (118.1") |
| ② | 4000mm (158") |

- (1) Tuki
(2) Vino asennus optiolla nro32 laakeri putken päässä

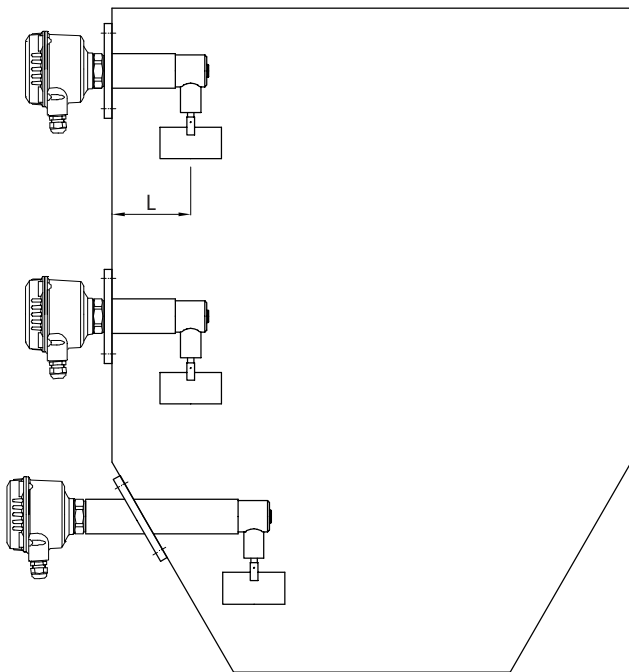
RN 3002-Köysi
RN 6002-Köysi



| | L |
|---|----------------------|
| ① | min. 500mm (19.68") |
| ② | max. 10.000mm (394") |

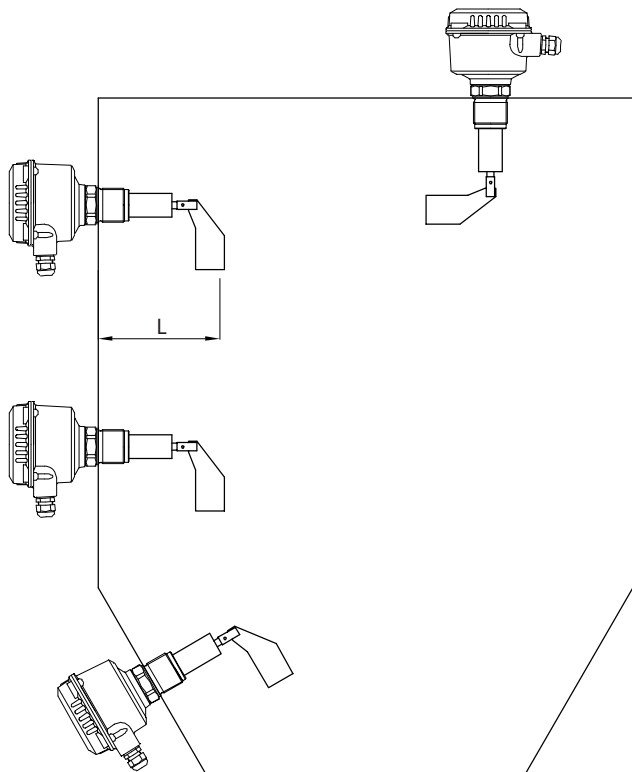
(1) Maksimivetovoima 4kN / 28kN, katso tyypikilpi

RN 3003
RN 6003



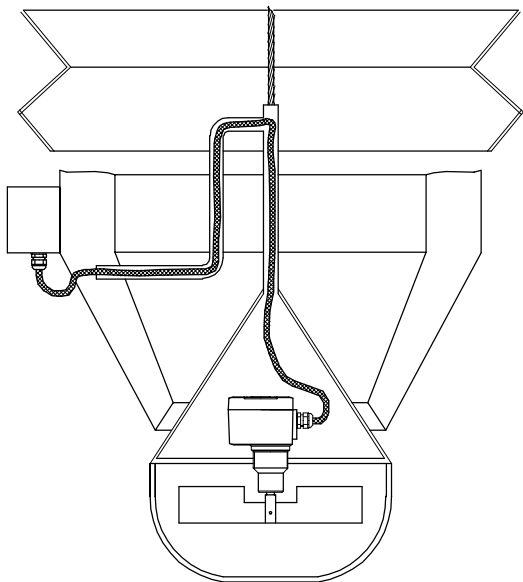
| |
|----------------|
| L max. |
| 300mm (11.81") |

RN 3004
RN 6004



L max.

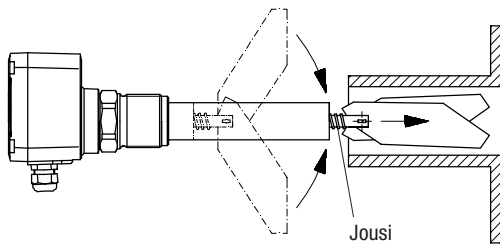
300mm (11.81")



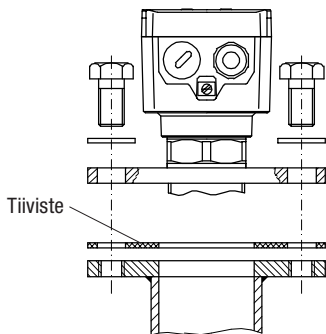
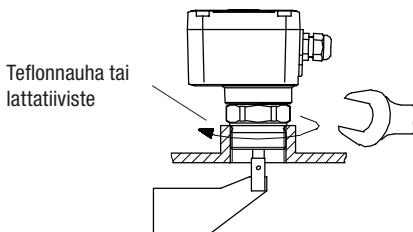
Lastausteleskooppi

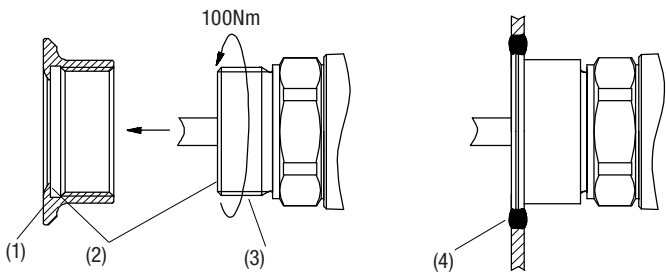
Asennus

Esimerkki: Taittosiiven laittaminen pitkään asennusholkkiin



Kiinnitys/tiivistys

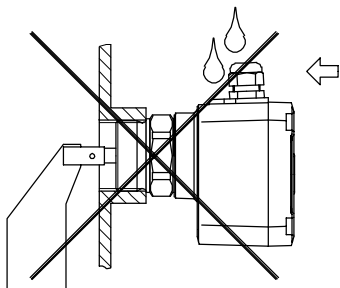
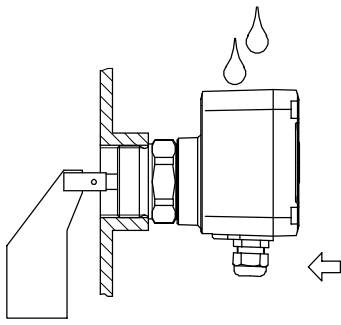




- (1) On käytettävä sertifioitua hitsausholkkia
- (2) Metalli-metalli ilman rakoa
- (3) Teflonnauha
- (4) Hitsaus (huomioi hygieniamääräykset)

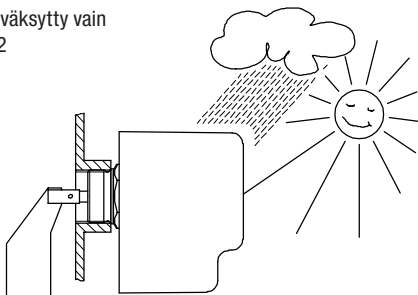
Suuntaus

Suojausluokka IP66



Lisävaruste: säänkestävä suojakupu

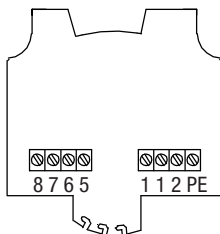
Ex-käytössä hyväksytty vain
vyöhykkeelle 22



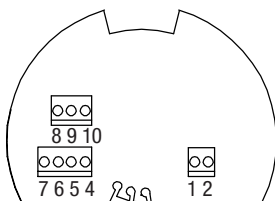
Sähköliitäntä

RN 3000

RN 4000



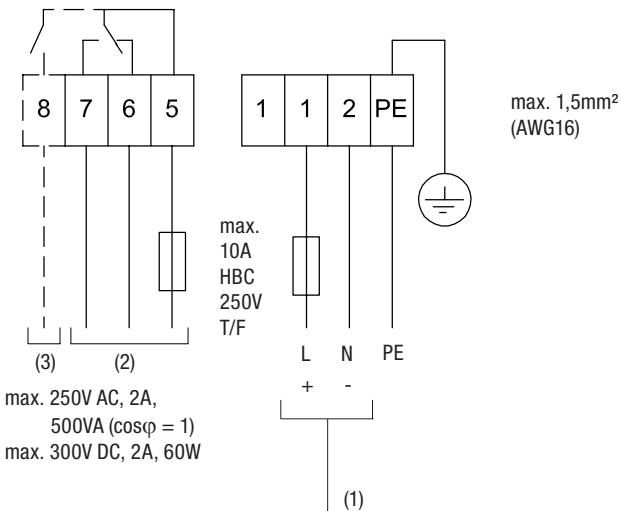
RN 6000



Kytentäliittimet mallista riippuen

Versio

- AC
- DC
- Universal voltage

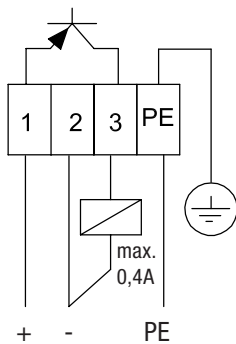


Versio ⁽⁴⁾

| | |
|-------------------|--|
| AC | 24/48/115/230V ±10% ⁽⁵⁾ , 50/60Hz max. 4VA |
| DC | 24V DC ±15% ⁽⁵⁾ , max. 2,5W |
| Universal voltage | 24V DC ±15% ⁽⁵⁾ , max. 4W 22...230V ±10% ⁽⁵⁾ , 50/60Hz, max. 10VA |

- (1) Syöttö
- (2) Signaalilähtö
- (3) Hälytyslähtö
- (4) Katso tyyppikilpi
- (5) Mukaan lukien 10 % EN 61010 -standardista

Versio
- PNP

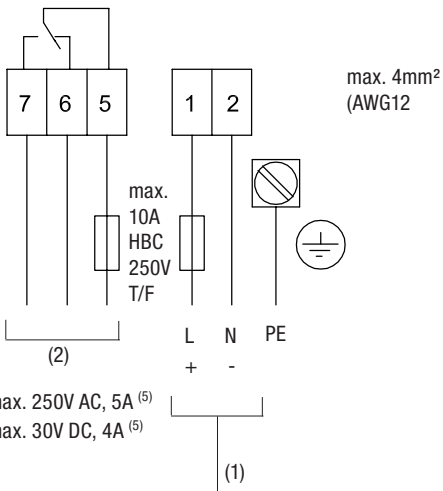


24V DC $\pm 15\%$ ⁽¹⁾
max. 0,6A

(1) Mukaan lukien 10 % EN 61010 -standardista

Versio

- AC
- DC



Versio ⁽⁴⁾

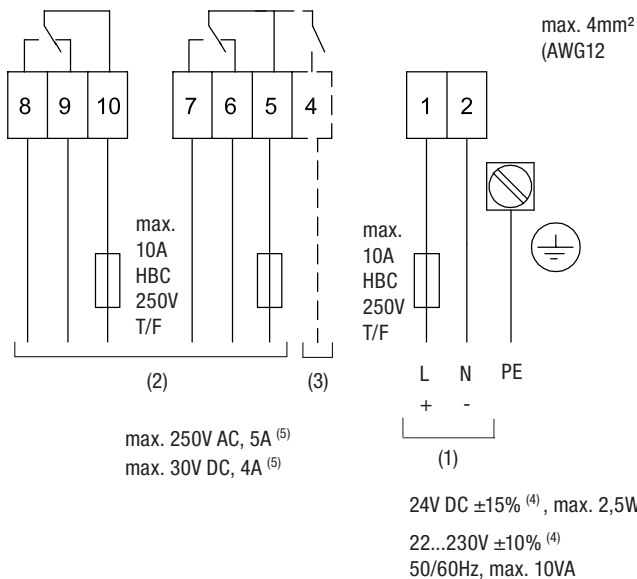
AC 24/48/115/230V ±10% ⁽⁴⁾, 50/60Hz max. 4VA

DC 24V DC ±15% ⁽⁴⁾, max. 2,5W

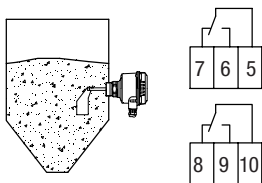
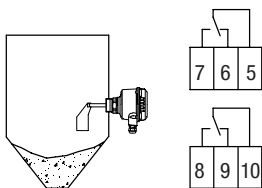
- (1) Syöttö
- (2) Signaalilähtö
- (3) Katso tyyppikilpi
- (4) Mukaan lukien 10 % EN 61010 -standardista
- (5) Ei induktiivinen

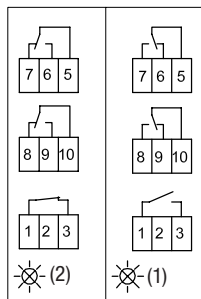
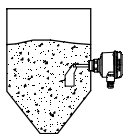
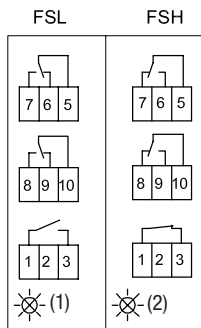
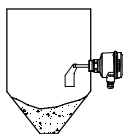
Versio

- Universal voltage



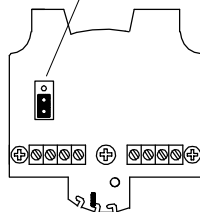
- (1) Syöttö
- (2) Signaalilähtö
- (3) Hälytyslähtö
- (4) Mukaan lukien 10 % EN 61010 -standardista
- (5) Ei induktiivinen





RN 3000/4000:

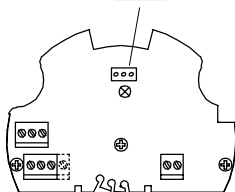
FSL FSH



RN 6000:

FSL

FSH

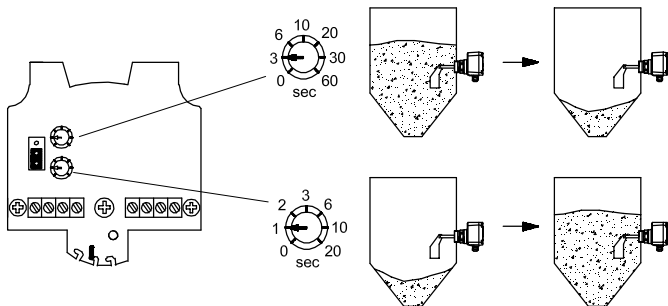


(1) Keltainen

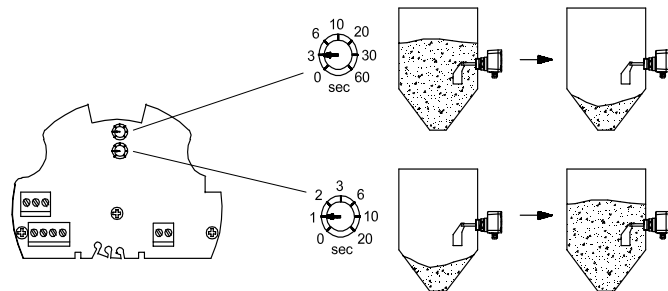
(2) Vihreä

RN 3000

RN 4000



RN 6000



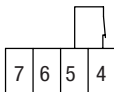
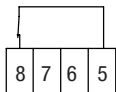
Hälytyslähtö

Malli käyntivalvonnalla

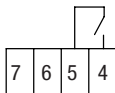
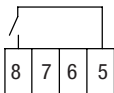
Ei vikaa

RN 3000/4000:

RN 6000:



Vika



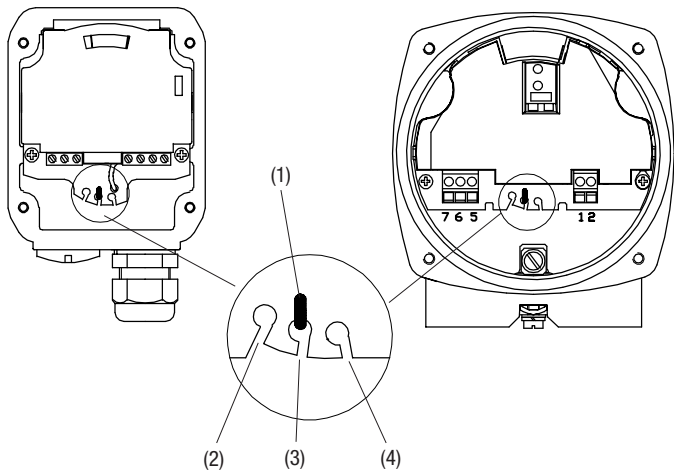
Punainen

Asetukset

Jousivoiman säätö

RN 3000
RN 4000

RN 6000



- (1) Jousi
- (2) Pieni: kevyet täytettävät aineet
- (3) Keskisuuri: yleiskäyttö
- (4) Suuri: voimakkaasti paakkuuntuvat täytettävät aineet

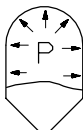
Huolto

Ei tavallisesti tarpeen

ATEX II 1/2D + IEC-Ex t IIIC Da/Db

Huomautuksia

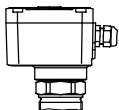
Sallittu suhteellinen paine



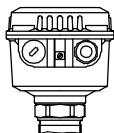
-0,2...+0,1bar
(-2.9...+1.45psi)

Vyöhykerajat

RN 3000
RN 4000

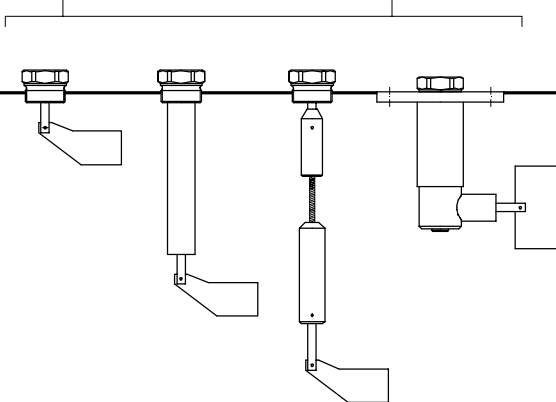


RN 6000



- (1) **2D**
- (2) **Db**
- (3) **21**

- (1) **1D**
- (2) **Da**
- (3) **20**



(1) ATEX-luokka

(2) EPL (IEC-Ex)

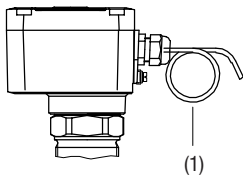
(3) Vyöhyke



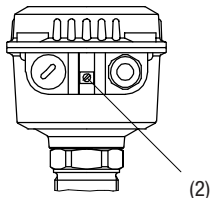
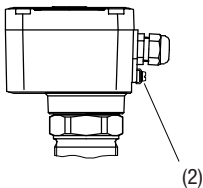
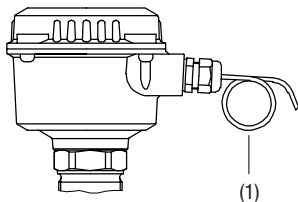
| Vyöhyke 21 | Vyöhyke 20 | | |
|-------------------------------|--|---|--|
| 30°C (86°F) | 50°C (122°F) | 90°C (194°F) 120°C (248°F) ⁽¹⁾ | |
| 40°C (104°F) | 60°C (140°F) | 100°C (212°F) 120°C (248°F) ⁽¹⁾ | |
| 50°C (122°F) | 70°C (158°F) | 110°C (230°F) 120°C (248°F) ⁽¹⁾ | |
| 50°C (122°F)/ 60°C (140°F) | 80°C (176°F) | 120°C (248°F) | |
| 50°C (122°F)/ 60°C (140°F) | 90°C (194°F) 100°C (212°F) 110°C (230°F) 120°C (248°F) 130°C (266°F) 140°C (284°F) 150°C (302°F) 160°C (320°F) 170°C (338°F) 180°C (356°F) 190°C (374°F) 200°C (392°F) 210°C (410°F) 220°C (428°F) 230°C (446°F) 240°C (464°F) 250°C (482°F) | 120°C (248°F) 120°C (248°F) 120°C (248°F) 120°C (248°F) 130°C (266°F) 140°C (284°F) 150°C (302°F) 160°C (320°F) 170°C (338°F) 180°C (356°F) 190°C (374°F) 200°C (392°F) 210°C (410°F) 220°C (428°F) 230°C (446°F) 240°C (464°F) 250°C (482°F) | |

(1) Kun käytössä elektroniikka "yleisjännite".

**RN 3000
RN 4000**



RN 6000



- (1) Huolehdi mekaanisesta jännityksen poistosta
- (2) Liitä potentiaalintasaukseen

Asennuksessa ja liittäessä on noudatettava käyttömaassa voimassa olevia määräyksiä.

Käyttöönotto vain, kun laite on suljettu.

Laitteen saa avata vain jännitteettömänä.

Ennen avaamista on varmistettava, että pölykerrostumia tai leijumia ei ole.

Asennus on toteutettava siten, että alumiinikotelon ja teräksen väliin ei muodostu kipinöitä iskun tai hankautumisen kautta.

Yli 230 °C:n prosessilämpötiloissa laitteen mukana toimitettujen laippatiivisteiden ja liukumuhvin tiivisteiden kunto on tarkastettava säännöllisesti.

Holkkitiivisteet:

Toteuttamisessa on noudatettava käyttömaassa voimassa olevia standardeja. Tarpeettomat kaapelin sisäänviennit on suljettava tähän tarkoitukseen tarkoitetuilla sokkotulpilla.

On käytettävä vain valmistajan laitteen mukana toimittamia osia, mikäli mahdollista.

Valmistajan toimittamat holkkitiivisteet on varustettava jännityksen poistolla.

Liitäntäkaapelin halkaisijan on sovittava holkkitiivisteiden kiinnitysalueelle.

Jos käytetään muita kuin valmistajan toimittamia osia, on varmistettava seuraavaa:

Osilla on oltava hyväksyntä, joka vastaa pintakytkimen hyväksyntää (suojausluokan sertifikaatti).

Sallitun käyttölämpötilan on vastattava täyttömäärän ilmaisimen ympäristön minimilämpötilaa ja täyttömäärän ilmaisimen ympäristön maksimilämpötilaa, joka on kohonnut 10 Kelvin.

Osat on asennettava valmistajan toimittaman käyttöohjeen mukaisesti.