

Especificaciones

- Detección de nivel para productos sólidos a granel
- Unidad compacta
- Amplio campo de aplicaciones, no requiere mantenimiento
- Detector de nivel lleno, vacío o intermedio
- Tecnología capacitiva con compensación activa de adherencias
- Carcasa de aluminio o de plástico
- Sensibilidad: constante dieléctrica $\geq 1,6$
- Pre calibración en la fábrica permite la medición de la mayoría de las aplicaciones sin la necesidad de volver a calibrar después
- Lógica de conmutación FSL/FSH
- Retardo de conmutación ajustable (delay)
- Materiales compatibles para la industria alimentaria 1935/2004/EG
- Conforme 2011/65/EU RoHS

Aprobaciones	CE	
	ATEX / IEC-Ex / CCC	Zona 20/21 (Ex para polvo)
	TR-CU	Área no clasificada Zona 20/21 (Ex para polvo)

Electrónica	Relé SPDT	21..27V DC $\pm 10\%$
	Relé DPDT	21..230V AC 21..45V DC $\pm 10\%$
	PNP	20..40V DC $\pm 10\%$

Carcasa	Material	Plástico PA6 (fibra de vidrio reforzada) o aluminio
	Tipo de protección	IP66 ⁽¹⁾

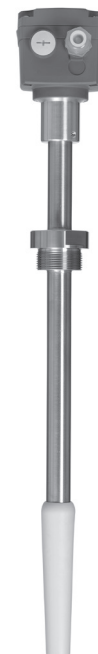
⁽¹⁾ Para la versión con enchufe el tipo de protección puede ser menor (ver pos.35)

Entrada de cables: M20x1,5 (1x prensaestopas + 1x tapón ciego)

CN 4020 (Versión 120°C)	Longitud de la extensión	155mm (6.1")
	Temperatura del ambiente	-40 .. +60°C (-40 ..+140°F) -20 .. +60°C (-4 .. +140°F) (Ex)
	Temperatura del proceso	-40 .. +120°C (-40 .. +248°F) -30 .. +120°C (-22 .. +248°F) (Ex)
	Presión del proceso	-1 .. +25 bar (-14.5 .. +363 psi)
	Conexión al proceso	G 1" (incl. junta plana) G 1½" / NPT 1¼" / NPT 1½" (Adaptador)
	Material de la conexión al proceso / sonda	Plástico PPS (fibra de vidrio reforzada) Listado en el FDA, grado alimentario



CN 4020 (Versión 180°C)	Longitud de la extensión	190mm (7.5") ó 400mm (15.7")
	Temperatura del ambiente	-40 .. +60°C (-40 ..+140°F)
	Temperatura del proceso	-40 .. +180°C (-40 .. +356°F) -30 .. +180°C (-22 .. +356°F) (Ex)
	Presión del proceso	-1 .. +16 bar (-14.5 .. +232 psi)
	Conexión al proceso	G 1½" (incl. junta plana)
	Material de la conexión al proceso / extensión	1.4305 (SS 303), grado alimentario
	Material de la sonda	Plástico PPS (fibra de vidrio reforzada) Listado en el FDA, grado alimentario



Especificaciones

CN 4030	Longitud de la extensión	210 .. 3.000mm (8.3 .. 118")
	Temperatura del ambiente	-40 .. +60°C (-40 ..+140°F) -20 .. +60°C (-4 .. +140°F) (Ex)
	Temperatura del proceso	-40 .. +110°C (-40 .. +230°F) -30 .. +110°C (-22 .. +230°F) (Ex)
	Presión del proceso	-1 .. +16 bar (-14.5 .. +232 psi)
	Conexión al proceso	G 1½" (incl. junta plana)
	Material de la conexión al proceso / extensión	Aluminio o 1.4305 (SS 303), grado alimentario
	Material de la sonda	Plástico PPS (fibra de vidrio reforzada) Listado en el FDA, grado alimentario



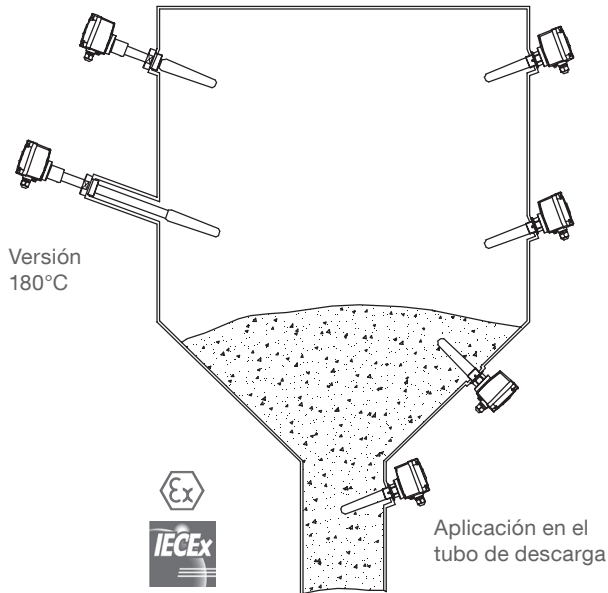
CN 4050	Longitud de la extensión	350 .. 6.000mm (13.8 .. 236")
	Temperatura del ambiente	-20 .. +60°C (-4 .. +140°F)
	Temperatura del proceso	-30 .. +80°C (-22 .. +176°F)
	Presión del proceso	-1 .. +6 bar (-14.5 .. +87 psi)
	Conexión al proceso	G 1½" (incl. junta plana)
	Material de la conexión al proceso	Aluminio o 1.4305 (SS 303)
	Material de la sonda	Material del cable: PE, sin grado alimentario Plástico PPS/PBT (fibra de vidrio reforzada) Clasificado por la FDA, grado alimenticio



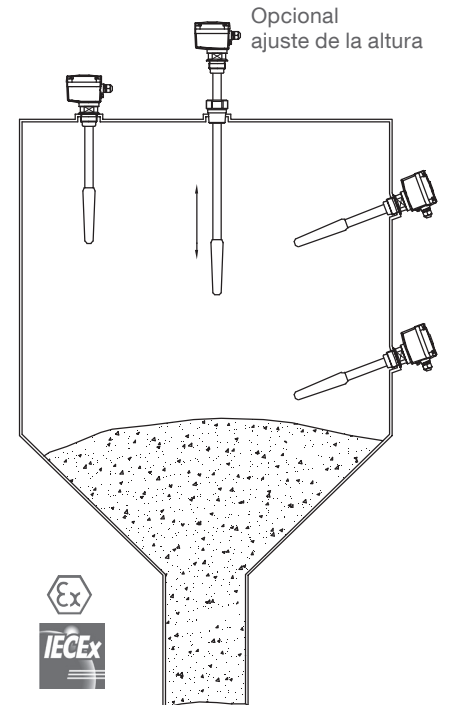
Aplicaciones

Medición de sólidos

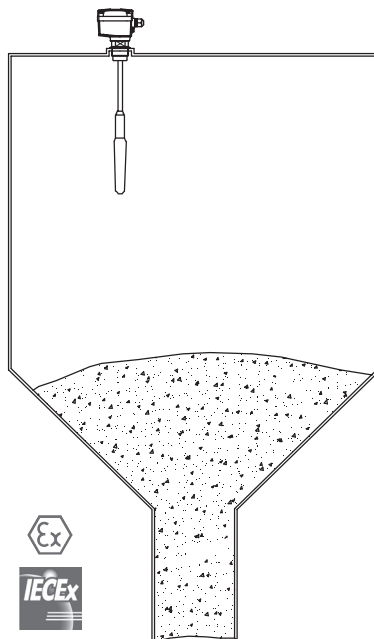
CN 4020



CN 4030

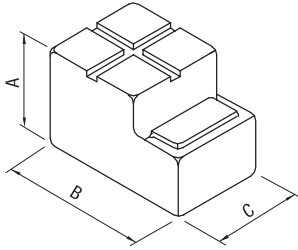


CN 4050



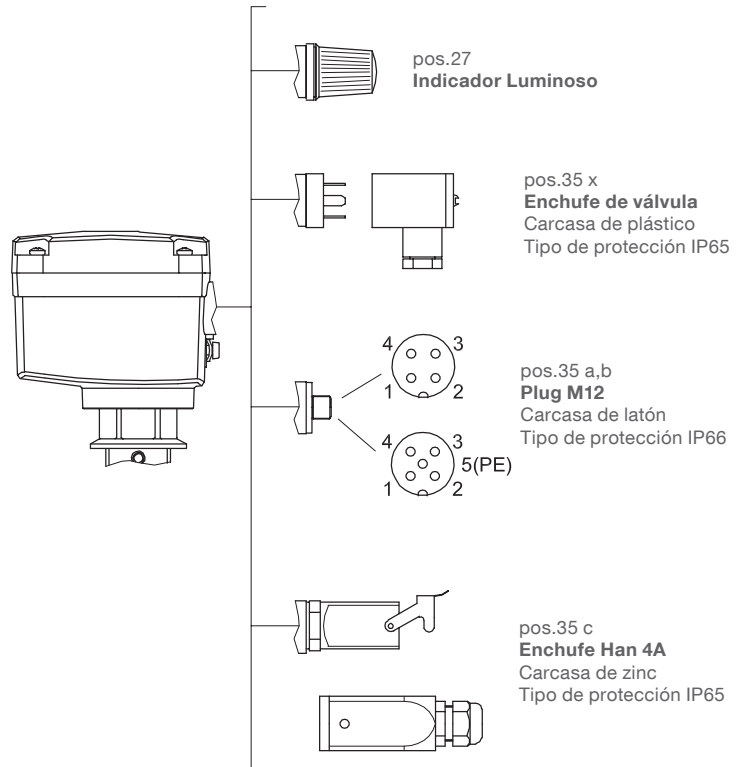
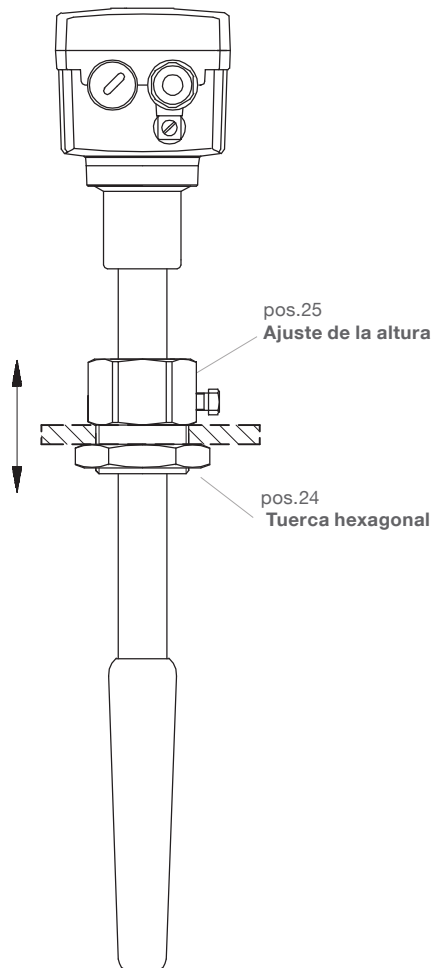
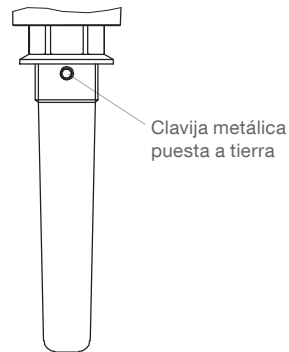
Opciones

pos.21
Cubierta protectora resistente a la intemperie



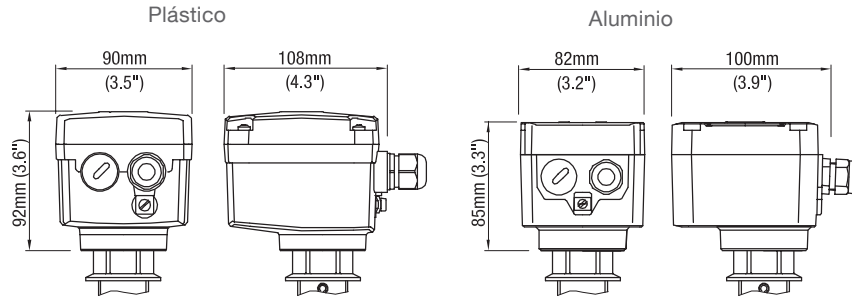
A	100mm (3.94")
B	165mm (6.30")
C	95mm (3.54")

pos.36 x
Sin clavija metálica puesta a tierra

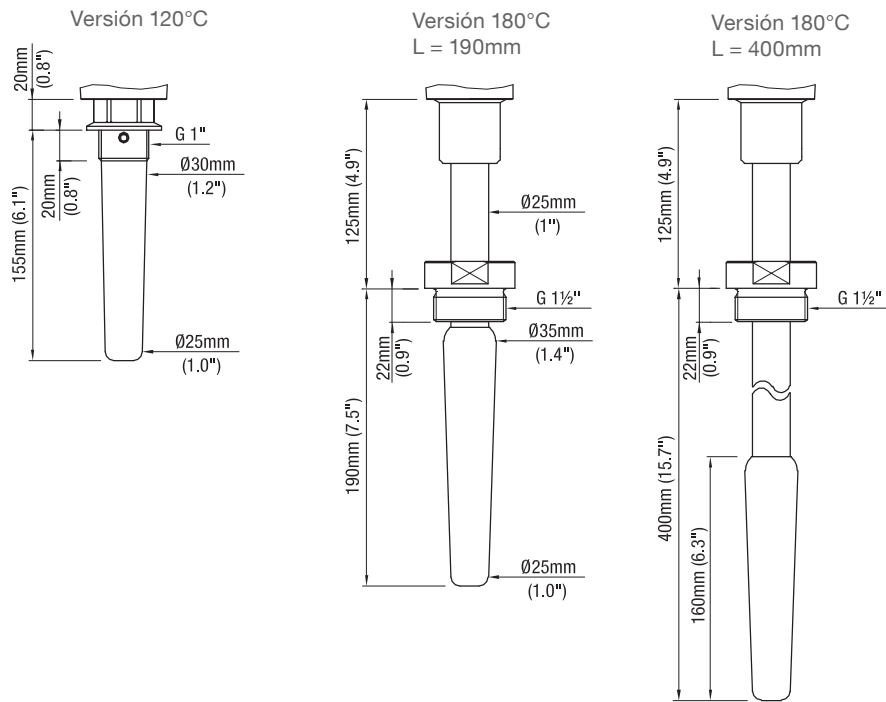


Dimensiones

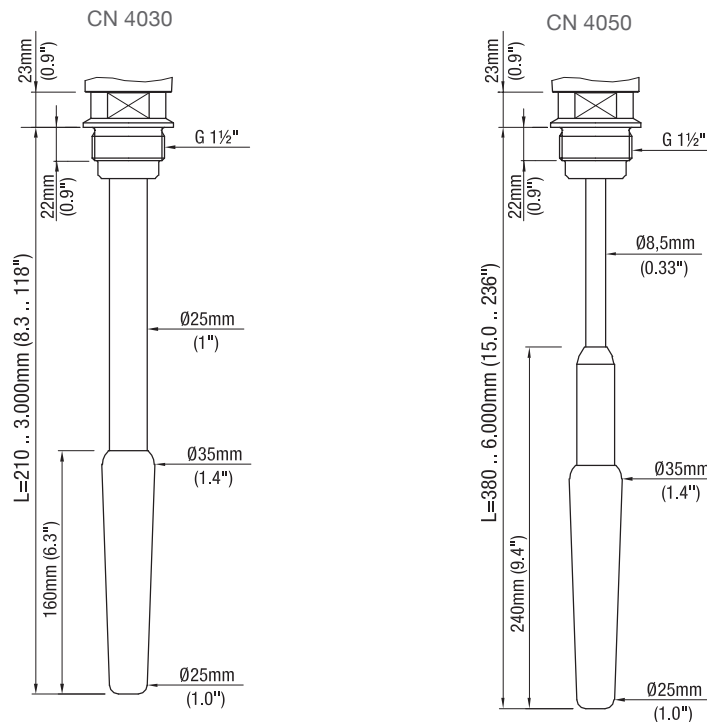
Tipo de carcasa



CN 4020



CN 4030
 CN 4050



Conexión electrónica

Relé SPDT

Alimentación:

21..27V DC $\pm 10\%$ * 1,5W
 *incl. 10% de EN 61010

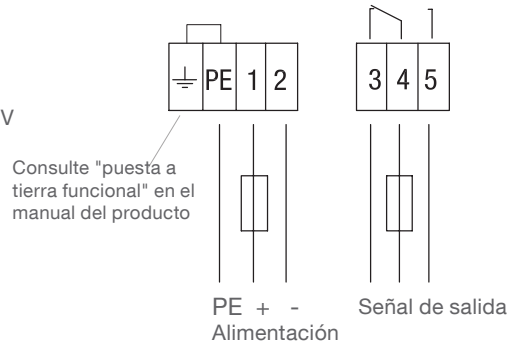
Fusible en el circuito de alimentación:
 máx. 10A, acción rápido o lento, HBC, 250V

Señal de salida:

Relé SPDT sin potencial

AC máx. 250V, 3A, no inductivo
 DC máx. 30V, 5A, no inductivo

Fusible en la señal de salida:
 máx 5A, acción rápido o lento, HBC, 250V



Relé DPDT

Voltaje universal

Alimentación:

21..230V 50-60Hz $\pm 10\%$ * 18VA
 21..45V DC $\pm 10\%$ * 2W
 *incl. 10% de EN 61010

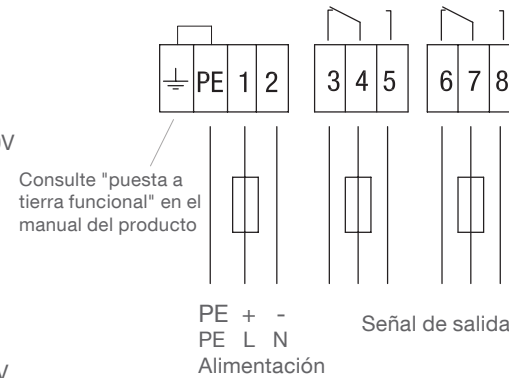
Fusible en el circuito de alimentación:
 máx. 10A, acción rápido o lento, HBC, 250V

Señal de salida:

Relé DPDT sin potencial

AC máx. 250V, 8A, no inductivo
 DC máx. 30V, 5A, no inductivo

Fusible en la señal de salida:
 máx 10A, acción rápido o lento, HBC, 250V



PNP

3-Hilos

Alimentación:

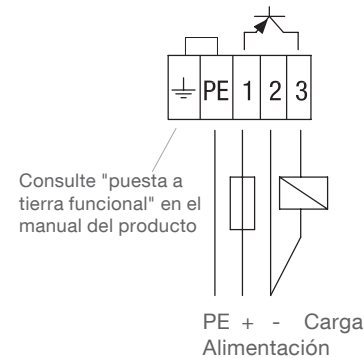
20 .. 40V DC $\pm 10\%$ * 0.5A
 *incl. 10% de EN 61010

Fusible:
 máx 4A, acción rápido o lento, 250V, HBC

Señal de salida:

máx. 0.4A

Carga (ej.):
 PLC, Relés, contactor, lámpara



Debe utilizarse una fuente de alimentación con aislamiento reforzado.