

Conteúdo

	Página
Advertências / Suporte técnico	2

Introdução	3

Aplicações	4

Dados técnicos:	
Dimensões	5
Especificações elétricas	9
Dados mecânicos	10
Condições de funcionamento	11
Transporte e armazenagem	12

Certificações	13

Opções	13

Montagem	14

Instalação elétrica	20

Guia de início rápido	22

Programação avançada	29

Adaptações especiais	35

Montagem - Invólucro separado / FM, FMc Control Drawing	36

Solução de problemas	37

Manutenção	39

Observações para uso em áreas classificadas	41

Descarte	43

Sujeito a alterações.	Não assumimos nenhuma responsabilidade por erros de digitação..
Todas dimensões em mm (pol.)	Diferentes variações das especificadas são possíveis. Por favor consulte nossa área tecnica.

Advertências / Suporte técnico

Observações

- Manutenção, instalação e comissionamento devem ser realizados apenas por pessoal qualificado.
- O produto deve ser utilizado apenas na forma descrita neste manual de instrução.

Importante observar os seguintes avisos e advertências:



ATENÇÃO

Símbolo de advertência sobre o produto: O não cumprimento das precauções necessárias pode resultar em morte, ferimentos graves e/ou danos materiais consideráveis.



ATENÇÃO

Símbolo de precaução no produto: Risco de choque elétrico



ATENÇÃO




A não observância das precauções necessárias pode resultar em morte, ferimentos graves e / ou danos materiais consideráveis.

Este símbolo é usado, quando não há símbolo de cuidado correspondente sobre o produto.

ATENÇÃO

A não observância das precauções necessárias pode resultar em danos materiais consideráveis.

Símbolos de segurança

No manual e sobre o produto	Descrição
	ATENÇÃO: consulte o manual para mais detalhes
	Terminal de aterramento
	Terminal condutor de proteção

Suporte Técnico

Por favor, contate seu distribuidor local (endereços disponíveis em www.uwt.de). Caso contrário, contate:

UWT GmbH
 Westendstr. 5
 D-87488 Betzigau
 Alemanha

Tel.: 0049 (0)831 57123-0
 Fax: 0049 (0)831 76879
info@uwt.de
www.uwt.de

Introdução

Aplicações

O dispositivo é usado para monitoramento de nível em todos os tipos de reservatórios e silos.

Pode ser utilizado em todos materiais sólidos em pó e granulados, assim como com líquidos e lamas.

Para aplicações em áreas classificadas o dispositivo pode ser fornecido com certificação para explosão por poeira e gás.

Algumas aplicações:

- **Materiais de construção**
cal, areia, etc.
- **Indústria de alimentos**
açúcar, farinha, sal, etc.
- **Setor de plástico**
granulado plástico, etc.
- **Indústria química**
pigmentos de cor, etc.
- **Ind. de constr. de máquinas**

O RFnivo é normalmente enroscado lateralmente na parede do recipiente na altura do nível de detecção.

A instalação do topo é também possível, neste caso a sonda é montada com uma extensão para detecção na altura do nível a ser registrado.

O comprimento da sonda pode utilizar um tubo de extensão de até 2,5m (98,4") ou cabo de extensão de até 20m (787").

Para um ponto de comutação variável durante a operação, pode-se utilizar o ajuste de altura (luva deslizante).

Funcionamento

O dispositivo mede a capacitância entre a sonda e a parede do reservatório.

Poderosos recursos lhe permite funcionar em uma variedade de aplicações desafiadoras em combinação com operações simples:

- **Compensação ativa de acumulação**
A tecnologia com proteção ativa ignora o material incrustado sobre a sonda. Também a influência da acumulação condutora é compensada eletronicamente. Isto permite a medição de alta sensibilidade com a acumulação de material simultânea.

- **Funções de auto-diagnóstico**
O dispositivo monitoriza as funções da eletrônica instalada. Isto pode ser feito através da função de auto-teste interno ou por um botão de teste manual.

- **Auto calibração**
O dispositivo inicia uma calibração automática quando ligado pela primeira vez.

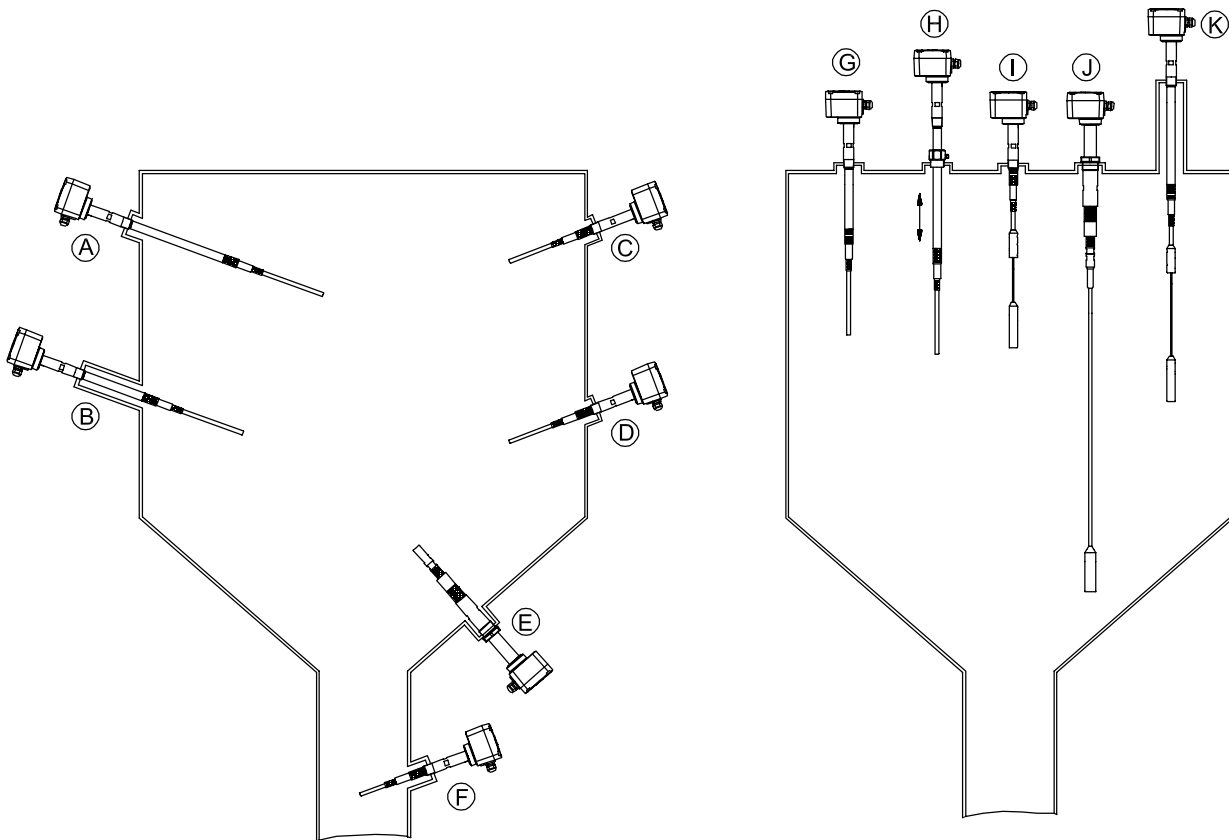
Além disso, pode-se configurar para execução da auto recalibração quando a sonda estiver livre. Isso é útil quando ao calibrar pela primeira vez a sonda estava coberta. Quando a sonda fica livre a recalibração automática é executada.

- **Calibração manual com a sonda livre feita por uma simples tecla.**

- **Calibração totalmente manual também é possível.**

A sensibilidade é configurada de fábrica previamente e funciona na maioria das aplicações. Pode-se alterá-la, se necessário.

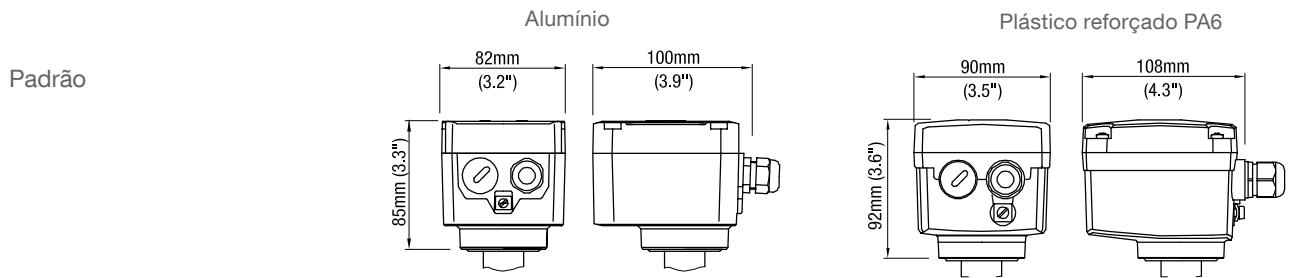
Aplicações



		RF 3100	RF 3200	RF 3300
(A)	Comprimento inativo para distânciar da parede do reservatório	•	•	•
(B)	Comprimento inativo para instalação em soquestes longos	•	•	•
(C)	Detecção de máximo com comprimento curto	•	•	•
(D)	Detecção de demanda c/ comp. curto, observe carga máxima	•	•	•
(E)	Detecção de mínimo c/ comprimento curto, observe carga máxima	•	•	•
(F)	Aplicação no tubo de descarga, observe carga máxima	•	•	•
(G)	Comprimento inativo para atingir a altura desejada da sonda ativa	•	•	•
(H)	Comprimento inativo com luva deslizante para a altura ajustável	•	•	
(I)	Detecção de máximo, versão cabo	•	•	•
(J)	Detecção de mínimo, versão cabo, observe carga máxima	•	•	•
(K)	Comprimento inativo para instalação em soquestes longos	•	•	•

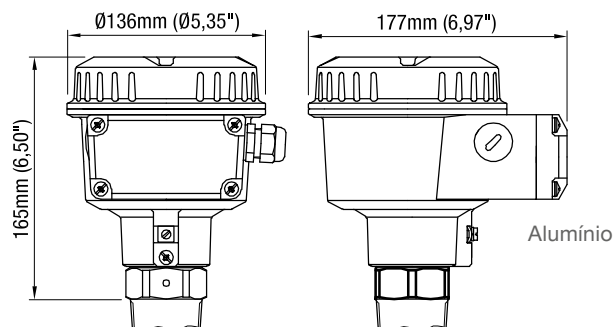
Dados técnicos - Dimensões

Modelos de Invólucros



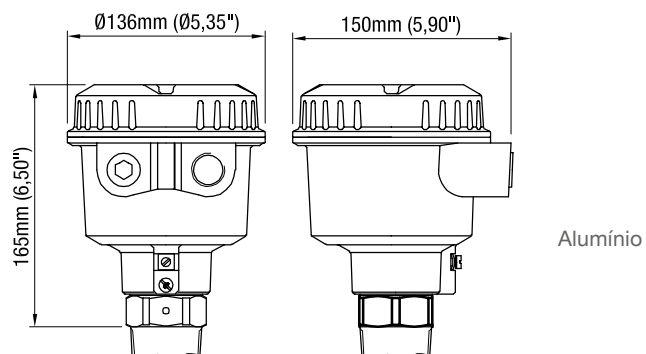
de

À prova de fogo /
 Caixa de ligação em
 segurança reforçada

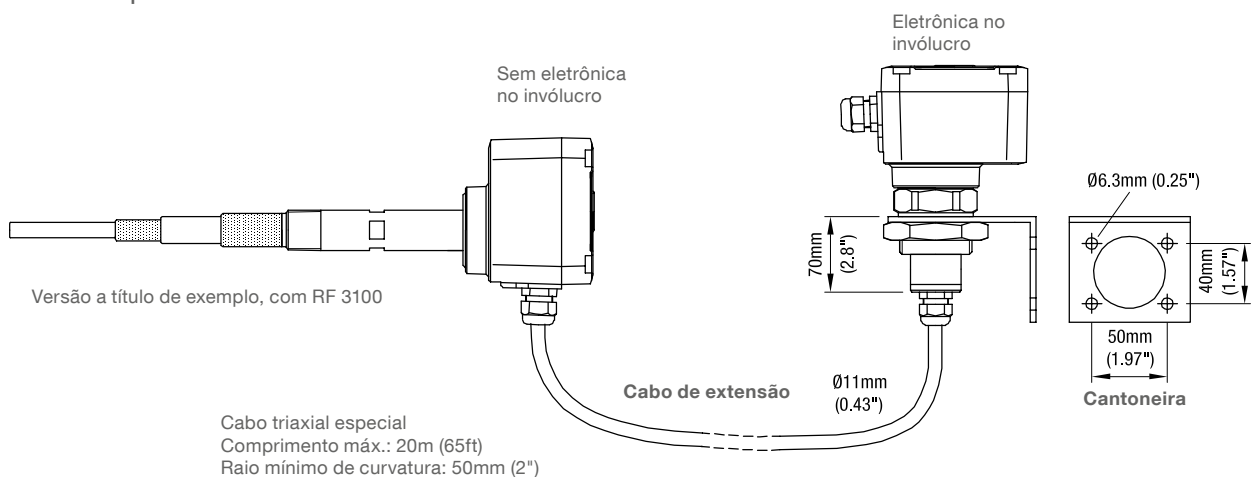


d

À prova de fogo



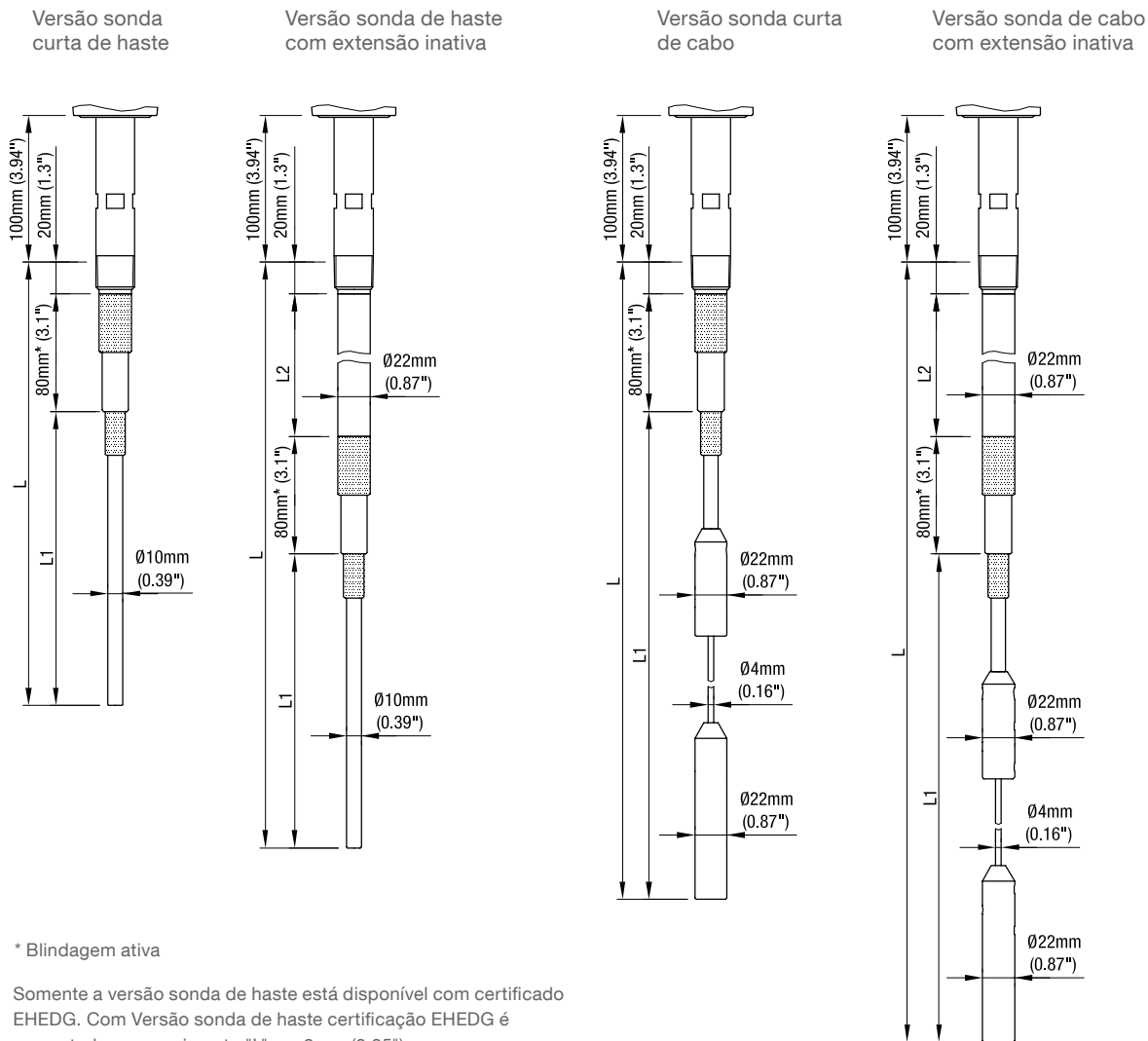
Invólucro separado



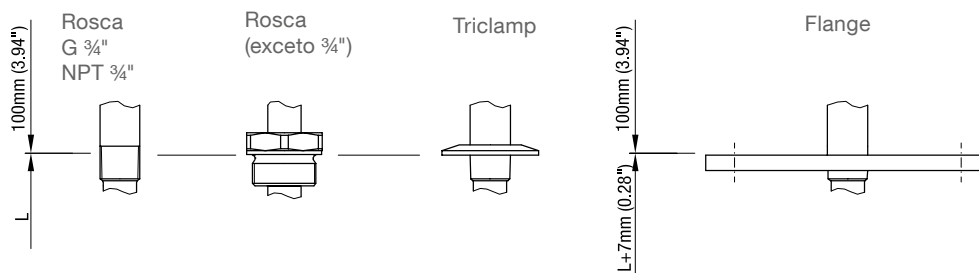
Dados técnicos - Dimensões

Sondas

RF 3100 Versão padrão

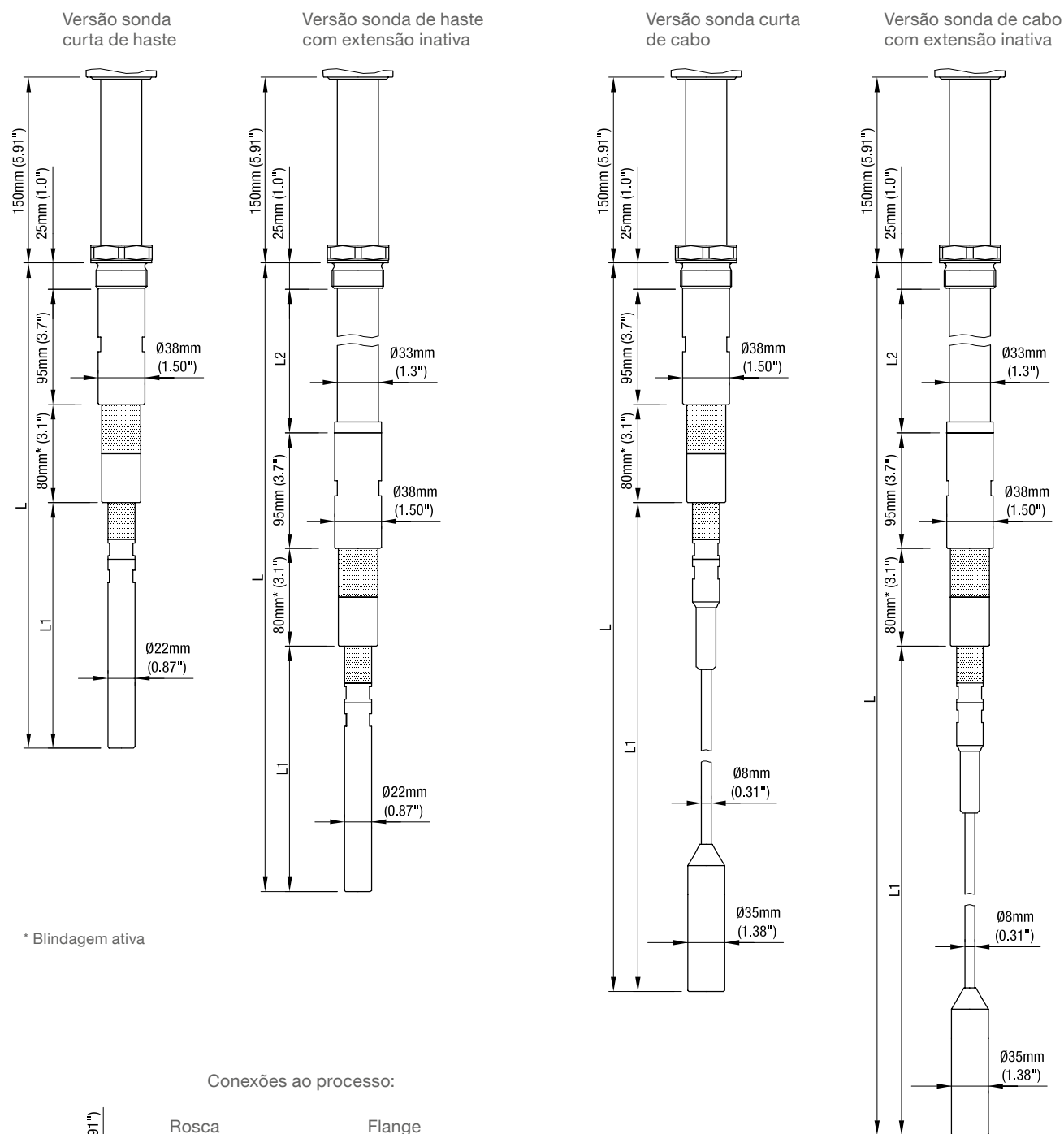


Conexões ao processo:



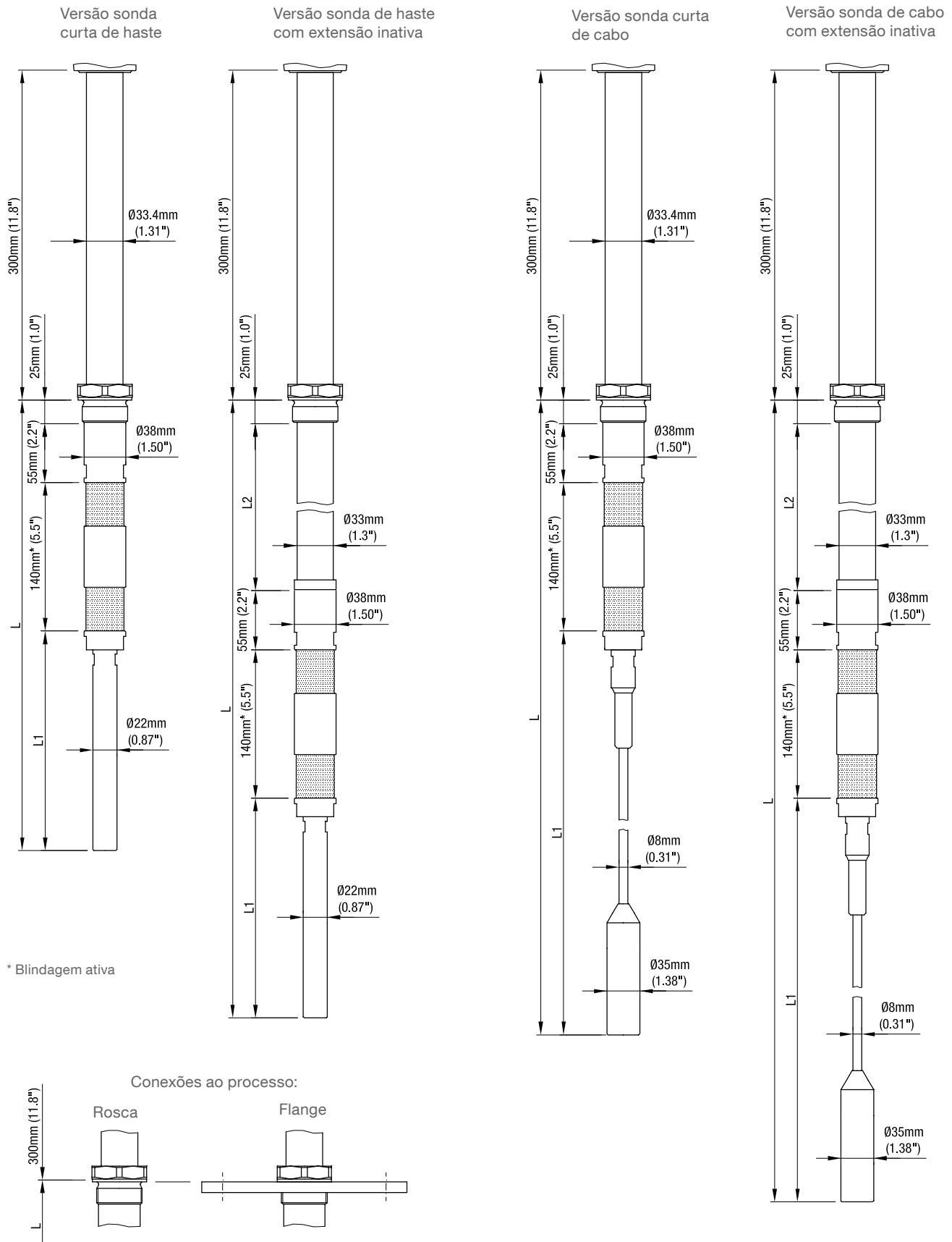
Dados técnicos - Dimensões

RF 3200 Versão resistente



Dados técnicos - Dimensões

RF 3300 Versão de alta temperatura



Dados técnicos - Especificações elétricas

Especificações elétricas

Terminais de ligação	0.14 - 2.5mm ² (AWG 26-14)
Entradas de cabos	M20 x 1.5 prensa cabos NPT ½" conexão rosqueada NPT ¾" conexão rosqueada Área de aperto (diâmetro) dos prensa cabos fornecidos pelo fabricante: M20 x 1.5: 6 .. 12mm (0,24 .. 0,47")
Retardo de sinal (Delay)	Sensor livre -> coberto ou coberto -> livre ou coberto <-> livre: ajustável ca. 0.5 até 60 seg.
Operação de segurança (FSL,FSH)	Ajustável para segurança de mínimo / máximo
Frequência de operação	ca. 100kHz
Categoria de sobretensão	II
Grau de poluição	2 (dentro do invólucro)
Eletrônica	Relé voltagem universal DPDT
Alimentação	21 .. 230V 50-60Hz ou DC ±10%* *incl. ±10% de EN 61010
Ondulação máxima da alimentação	7 V _{ss} sob DC
Carga instalada	Máx. 1.5VA ou 1.5W
Sinal de saída	Relé sem potencial DPDT AC máx. 250V, 8A não indutivo DC máx. 30V, 5A não indutivo
Display de exibição	LCD de 4 dígitos Exibe a atual capacitância medida, status do sinal de saída e auto-diagnóstico Temperatura de operação mín.: -30°C (-22°F)
Display de LED	Exibição do status por meio de LED tricolor integrado (de acordo com NE 44): alimentação ligada, sinal de saída, erro / manutenção
Armazenamento de dados	EPROM não-volátil para as configurações do menu e valores de calibração
Isolamento	Alimentação para sinal de saída e alarme: 2225Vrms Sinal de saída para Sinal de saída: 2225Vrms
Classe de proteção	I

Dados técnicos - Dados mecânicos

Dados mecânicos

Invólucro Alumínio, revestido em pó, RAL 5010 azul genciana
 Opcional: plástico reforçado PA6
 Vedação entre o invólucro e da tampa: NBR
 Vedação entre o invólucro e conexão ao processo: NBR
 Etiqueta de identificação: filme de poliéster

Proteção do invólucro IP67 (EN 60529), NEMA tipo 4X

Conexão ao processo e extensão RF 3100:
 Material: Aço inoxidável 1.4301 (304)/1.4305 (303) ou 1.4404 (316L)/1.4401(316) para o cabo
 Isolamento da sonda de PPS reforçado
 Anéis vedantes da sonda de FKM ou FFKM
 Revestimento da sonda/cabo (opcional) de PFA
 Rosca: G 3/4", 1", 1 1/4", 1 1/2" DIN 228, M30x1.5, M32x1.5, NPT 3/4", 1", 1 1/4", 1 1/2" cônica ANSI B 1.20.1
 Triclamp: 1" (DN25), 1 1/2" (DN40), 2" (DN50) ISO 2852

RF 3200:
 Material: Aço inoxidável 1.4301 (304)/1.4305 (303) ou 1.4404 (316L)/1.4401(316) para o cabo
 Isolamento da sonda PPS de reforçado
 Anéis vedantes da sonda de FKM ou FFKM
 Rosca: G 1 1/4", 1 1/2" DIN 228, NPT 1 1/4", 1 1/2" cônica ANSI B 1.20.1

RF 3300:
 Material: Aço inoxidável 1.4301 (304)/1.4305 (303) ou 1.4404 (316L)/1.4401(316) para o cabo
 Isolamento da sonda de cerâmica
 Anéis vedantes da sonda de grafite
 Rosca: G 1 1/4", 1 1/2" DIN 228, NPT 1 1/4", 1 1/2" cônica ANSI B 1.20.1

Flanges de acordo com o selecionado 1.4541 (321) ou 1.4404 (316L)
 Todos os materiais com grau alimentício

Nível de ruído Máx. 40dBA

Peso total (ca.)

	Invólucro padrão	Invólucro de	Invólucro d		
	Peso base*			Comprimento da sonda ativa: L1**	Comprimento inativo: L2**
RF 3100 Versão haste	1.7 kg (3.7 lbs)	2.7 kg (6.0 lbs)	3.0 kg (6.6 lbs)	+0.62 kg/m (1.37 lbs/39.3")	+1.2 kg/m (2.65 lbs/39.3")
RF 3100 Versão cabo	2.3 kg (5.1 lbs)	3.3 kg (7.3 lbs)	3.6 kg (8.0 lbs)	+0.06 kg/m (0.13 lbs/39.3")	+1.2 kg/m (2.65 lbs/39.3")
RF 3200 Versão haste	2.8 kg (6.2 lbs)	3.8 kg (8.4 lbs)	4.1 kg (9.0 lbs)	+3.0 kg/m (6.61 lbs/39.3")	+3.26 kg/m (7.19 lbs/39.3")
RF 3200 Versão cabo	4.0 kg (8.8 lbs)	5.0 kg (11 lbs)	5.3 kg (12 lbs)	+0.26 kg/m (0.57 lbs/39.3")	+3.26 kg/m (7.19 lbs/39.3")
RF 3300 Versão haste	3.6 kg (8.0 lbs)	4.6 kg (10 lbs)	4.9 kg (11 lbs)	+3.0 kg/m (6.61 lbs/39.3")	+3.26 kg/m (7.19 lbs/39.3")
RF 3300 Versão cabo	4.8 kg (11 lbs)	5.8 kg (13 lbs)	6.1 kg (13 lbs)	+0.26 kg/m (0.57 lbs/39.3")	+3.26 kg/m (7.19 lbs/39.3")

Peso total = peso base + comprimento da sonda ativa L1 + comprimento inativo L2

Todos os pesos são com conexão ao processo 1 1/4" NPT e sem flange

* Versão sonda curta de haste comprimento de L1=100 mm (3.9"), versão cabo sem cabo

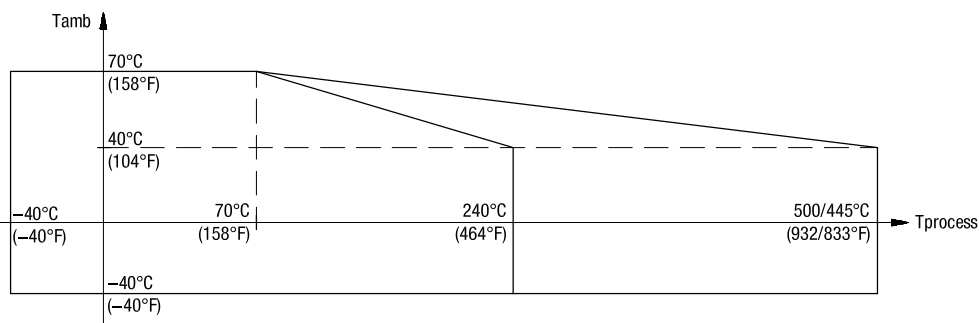
**ver desenho com dimensões nas páginas 6 - 8

Dados técnicos - Condições de funcionamento

Condições de funcionamento

Temperatura do ambiente (invólucro)	-40°C.. +70°C (-40 .. +158°F)	Invólucro padrão. Invólucro plástico sem certificações Ex.
	-20°C.. +70°C (-4 .. +158°F)	Invólucro plástico com certificações Ex.
	-40°C.. +60°C (-40 .. +140°F)	Invólucro "de" e "d".

Temperatura do processo	RF 3100 / 3200:	-40°C.. +240°C (-40 .. +464°F)
	RF 3300:	-40°C.. +500°C (-40 .. +932°F), versões com certificações Ex: +445°C (+833°F)



Para versões com certificações Ex: consulte observações na página 42.

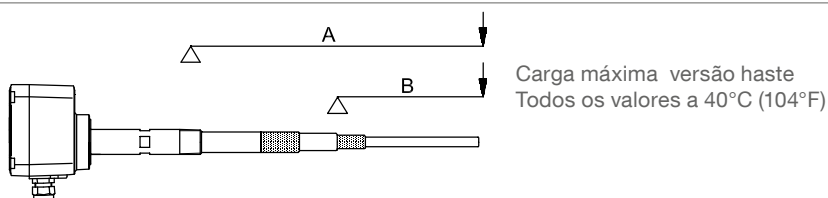
Ventilação	Ventilação não é necessária
-------------------	-----------------------------

Intervalo de medição / sensibilidade máx.	3 .. 100pF / 0.5pF
	3 .. 400pF / 2pF

Proteção contra sobretensão	Proteção robusta integrada contra descarga estática dos materiais sólidos
------------------------------------	---

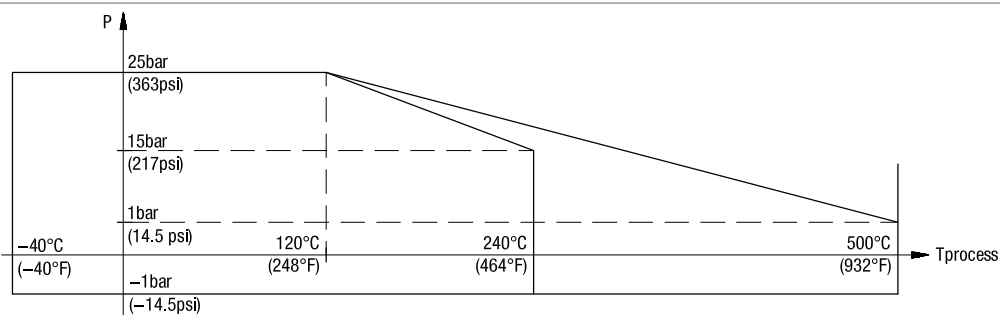
Propriedade dos materiais sólidos	O DK mínimo depende do comprimento da sonda L1 selecionada e diâmetro da sonda. consulte tabelas nas páginas 25 e 32.
--	---

Carga máxima admissível



RF 3100	Versão haste:	A: 125 Nm	B: 20 Nm
	Versão cabo:	4 kN carga	
RF 3200	Versão haste:	A: 525 Nm	B: 90 Nm
	Versão cabo:	40 kN carga	
RF 3300	Versão haste:	A: 525 Nm	B: 20 Nm
	Versão cabo:	10 kN carga	

Pressão máxima de processo



A pressão máxima do processo pode ser reduzido pelos flanges utilizados. As informações contidas nas normas de flange correspondente em termos de pressão e redução de pressão sob temperaturas elevadas devem ser observados.

Para versões com certificações Ex: consulte observações na página 41.

Dados técnicos - Condições de funcionamento

Vibração	1.5 (m/s ²)/Hz em conformidade com EN 60068-2-64
Umidade relativa do ar	0-100%, adequados para utilização no exterior
Altitude	Máx. 2.000m (6.562ft)
Vida útil esperada	Os seguintes parâmetros têm um impacto negativo sobre a vida útil esperada: Temperatura ambiente e temperatura do processo elevadas, ambientes corrosivos, vibração elevada, alta taxa de produção de grandes quantidades de material abrasivo sobre o elemento de sensor.

Transporte e Armazenagem

Transporte As instruções apresentadas na embalagem devem ser observadas, caso contrário, o equipamento pode ser danificado.

Temperatura durante o transporte: -40 .. +80 °C (-40 .. +176 °F)
Umidade durante o transporte: 20 .. 85 %

Uma inspeção de recebimento por eventuais danos de transporte deve ser executada.

Armazenagem Os dispositivos devem ser armazenados em local seco e limpo. Eles devem ser protegidos contra a influência de ambientes corrosivos, vibração e luz solar direta.

Temperatura durante a armazenagem: -40 .. +80 °C (-40 .. +176 °F)
Umidade durante a armazenagem: 20 .. 85 %

Certificações / Opções

Certificações

Áreas não classificadas* (uso universal)	CE FM / FMc TR-CU	EN 61010-1			
Áreas classificadas *	ATEX	Explosão por poeira	proteção do invólucro	II 1/2D Ex ia/tb IIIC T! Da/Db	
		Explosão por gás	à prova de fogo à prova de fogo / segurança reforçada	II 2G Ex d ia IIC T! Gb II 2G Ex de ia IIC T! Gb	
	IEC-Ex	Explosão por poeira	proteção do invólucro	Ex ia/tb IIIC T! Da/Db	
		Explosão por gás	à prova de fogo à prova de fogo / segurança reforçada	Ex d ia IIC T! Gb Ex de ia IIC T! Gb	
	FM / FMc	Explosão por poeira	proteção do invólucro	DIP-IS Cl. II, III Div.1 Gr. E,F,G	
		Explosão por gás	à prova de fogo	XP-IS Cl. I Div.1 Gr. B,C,D Cl. I zona 1 Gr. IIB+H2	
	TR-CU	Explosão por poeira	proteção do invólucro	Ex ia/tb IIIC T! Da/Db X	
		Explosão por gás	à prova de fogo à prova de fogo / segurança reforçada	Ex d ia IIC T! Gb X Ex de ia IIC T! Gb X	
			Mapeamento detalhado das certificações dos tipos e módulos eletrônicos: consulte lista de opções.		
	EMC	EN 61326 -A1			
Sanitário *	EHEDG (tipo ED)				
Materiais de grau alimentício	Em conformidade com a diretiva 1935/2004/EG				
Diretiva de Equipamento Pressurizado (2014/68/EU)	Os equipamentos não são cobertos pela presente diretiva, porque são classificados como "equipamentos retentores de pressão" e não tem um invólucro pressurizado (veja Art.1, cláusula. 2.1.4).Os equipamentos são projetados e produzidos pelo fabricante em conformidade com a Diretiva de Equipamento Pressurizado.A unidade NÃO se destina para uso como uma "peça de equipamento com função de segurança"(Art.1, cláusula. 2.1.3). Em caso dos equipamentos tiverem que ser usados como "peça de equipamentos com função de segurança", entre em contato com o fabricante.				

* Conforme modelo selecionado

Opções

Diversas opções estão disponíveis, ver detalhes na lista de opções:

Invólucro separado • Sonda e invólucro com eletrônica separados (comprimento do cabo até 20m (65ft))

Eletrônica • Sensibilidade predefinida (configuração de fábrica de sensibilidade de comutação)

Sondas • Versão haste revestida
 • Versão cabo revestido (cabo)
 • Kit de extensão (extensão de haste rígida ou flexível, extensão de cabo)

Montagem • Luva deslizante (ajuste flexível da altura da sonda)
 • Certificação EHEDG (tipo ED)
 • Kit de montagem: parafusos, arruelas, vedações para a montagem com flange

Invólucro • Invólucro de plásticoPA6
 • Cobertura de proteção (PE, resistente UV e a temperatura)
 • Entradas de cabos (métrico ou NPT diferentes tamanhos)
 • Lâmpada de controle (Indicador luminoso do sinal de saída, visível do exterior.)
 • Plugue (Plugue de válvula, Plugue M12, Harting Han 4A)

Montagem

! Instruções de segurança geral

Pressão do reservatório	A instalação incorreta pode resultar em perda de pressão do processo. Em caso de pressão no reservatório vedar a rosca com fita teflon. Uma vedação de plástico, deve ser usada para fixar o flange.
Fixação da conexão do processo com rosca	O torque de aperto da rosca não deve exceder 80Nm. Use chave inglesa, não gire o invólucro. Luva deslizante: Os dois parafusos de fixação devem ser apertados em 20Nm a fim de alcançar resistência, e estabilidade contra a pressão.
Precaução para posterior desmontagem/ Service	Lubrifique os parafusos da tampa em uso em ambientes corrosivos (por exemplo, ambiente marinho)
Posição do prensa cabos	Quando a unidade é montada ao lado, assegure-se que o prensa cabos está voltado para baixo e estão fechadas para evitar a penetração da água dentro do invólucro.
Resistência química ao meio	Os materiais utilizados devem ser selecionados de acordo com sua compatibilidade química. Para a exposição a condições ambientais específicas devem ser testadas antes da instalação com as tabelas de compatibilidade de produtos químicos.
Intervalo de temperatura	O intervalo delimitado não deve ser ultrapassado.
Carga mecânica	O intervalo delimitado não deve ser ultrapassado.
Certificação EHEDG/ Materiais de grau alimentício	Os materiais são adequados, para condições normais e previsíveis de utilização (conforme a diretiva RL1935/2004 Art.3). Alterações podem afetar a segurança.

! Instruções adicionais de segurança para áreas classificadas

Normas de instalação	Para instalações em áreas classificadas as respectivas normas de instalação válidas devem ser observadas.
Faíscas	A instalação tem que ser feita de maneira que o atrito mecânico ou impacto não provoque faíscas entre o alumínio e aço.
Cobertura de proteção do tempo	A cobertura de proteção é permitido para zona 2 e 22 ou divisão 2.

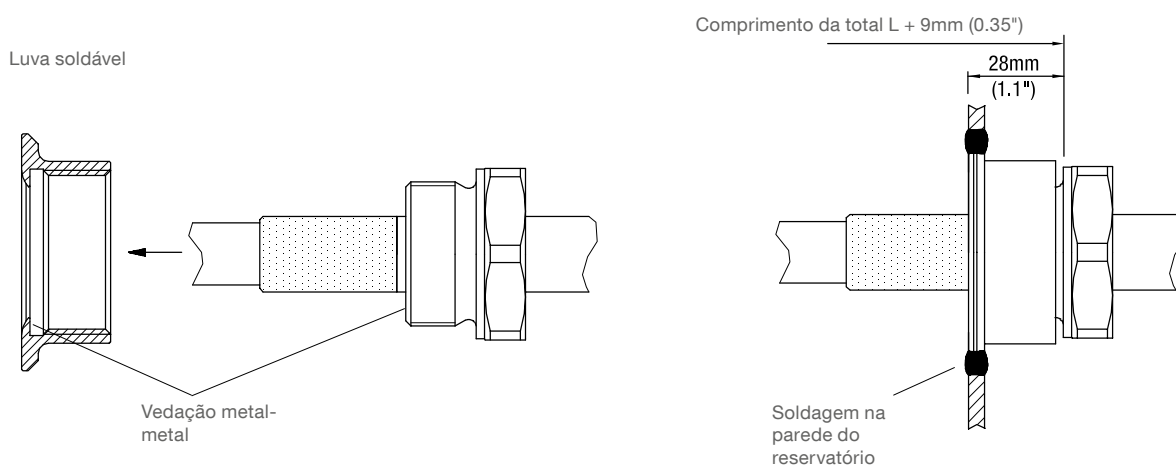
Montagem

Certificação EHEDG

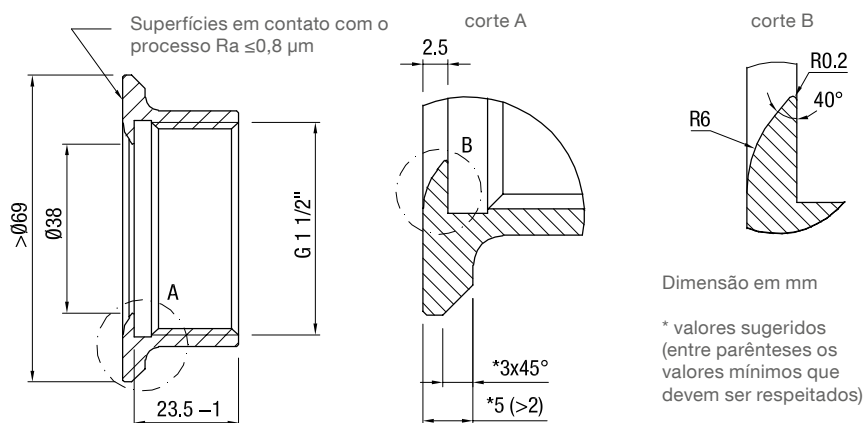
Vedação de metal-metal:

- o suporte deve ser plano e sem qualquer abertura. nenhuma fita de teflon (ou semelhante) é permitida entre.
- Torque de aperto 100Nm

A qualidade da soldadura no local à parede do vaso deve estar em conformidade com os respectivos regulamentos (por exemplo, coluna, transições, rugosidade da superfície).



Dimensão da luva soldável (opcional para construção local):

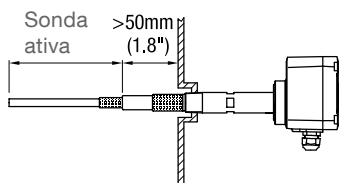


Dimensão em mm
 * valores sugeridos
 (entre parênteses os
 valores mínimos que
 devem ser respeitados)

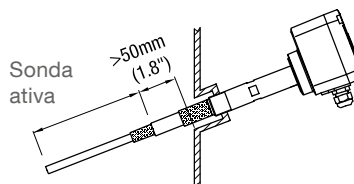
Montagem

Instruções de montagem: Versão haste

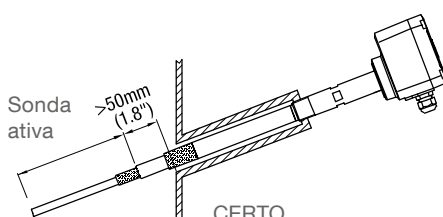
Observar as distâncias entre as sondas ativas



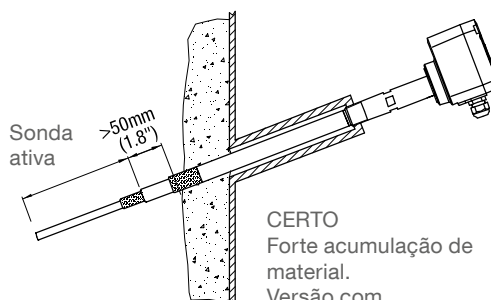
CERTO
 Instalação horizontal



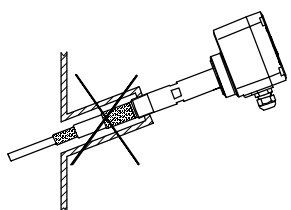
CERTO
 Instalação oblíqua
 Facilita a queda de material



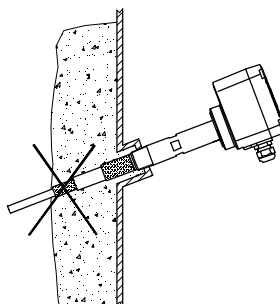
CERTO
 Luva longa.
 Versão com comprimento inativo



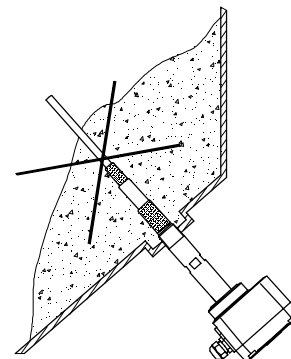
CERTO
 Forte acumulação de material.
 Versão com comprimento inativo



ERRADO
 Sonda ativa dentro da luva



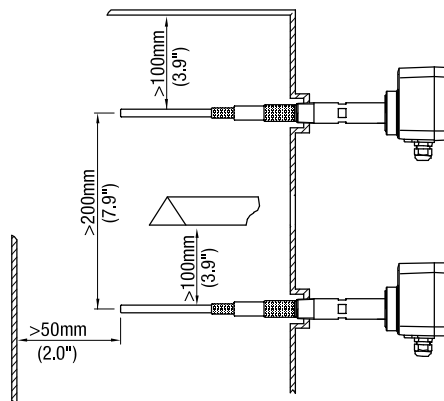
ERRADO
 Sonda ativa dentro da acumulação de material



ERRADO
 Sonda ativa entre a área do silo cilíndrica e cônica. O material pode ficar depositado mesmo com o silo vazio.

Montagem

Observe as distâncias mínimas: entre 2 sensores, a parede metálica do reservatório e cobertura protetora



Aterramento em reservatórios não metálicos

O terminal PE interno ou externo deve ser conectado como uma referência à terra.

Outros requisitos de instalação

- Certifique-se em distanciar do abastecimento de material.
- Recomendado cobertura protetora em casos de altas forças mecânicas e sólidos abrasivos.

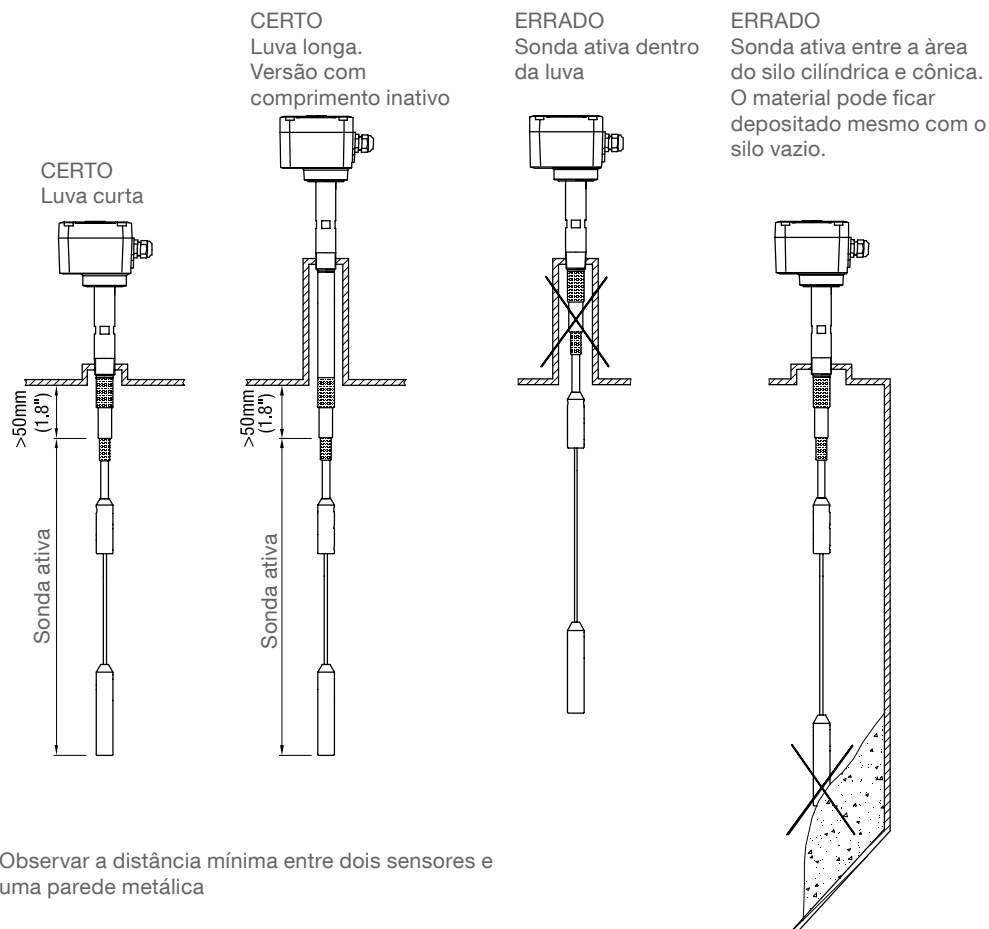
Ponto de comutação

Com a calibração recomendada a saída comuta, quando a sonda ativa é coberta.

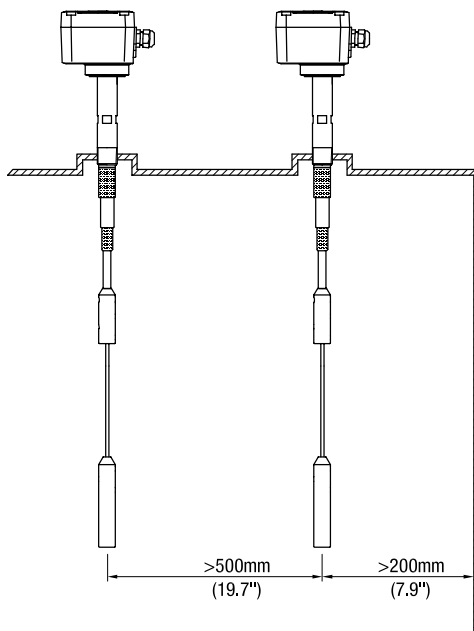
Montagem

Instruções de montagem: Versão cabo

Observar as distâncias entre as sondas ativas



Observar a distância mínima entre dois sensores e uma parede metálica



Aterramento em reservatórios não metálicos

Deve-se conectar a uma referência de terra o terminal interno ou externo PE.

Outros requisitos de instalação

- Certifique-se da distância ao abastecimento de material.
- Para nível mínimo em elevadas forças de tração não instalar no centro do silo acima da descarga.
- A unidade deve ser instalado verticalmente.

Instalação elétrica

! Instruções de segurança geral

Uso adequado	No caso de manuseio inadequado ou imperícia no manuseio, a segurança elétrica do dispositivo não pode ser garantida.
Conexão da proteção de aterramento	Antes de fazer a conexão elétrica, o terminal de proteção de aterramento deve ser ligado no interior da unidade.
Regulamento de instalação	Para instalação elétrica devem ser observadas as regulamentações locais ou VDE 0100. Quando utilizar 24V uma fonte de energia aprovado com isolamento reforçado para a tensão da rede elétrica deve ser utilizada.
Fusíveis	Utilizar fusíveis como indicado no diagrama de ligação.
Disjuntor de corte de corrente residual (RCCB)	No caso de uma falha, a tensão de alimentação tem de ser desligada automaticamente por um disjuntor de proteção RCCB para proteger contra contato indireto com tensões.
Interruptor de alimentação	Um interruptor de desconexão de tensão deve ser provido perto do dispositivo. Este deve ser marcado como o dispositivo de desconexão.
Diagrama de ligação	As ligações elétricas devem ser feitas de acordo com o diagrama de ligação.
Tensão de alimentação	Compare a tensão de alimentação aplicada com as especificações dadas no módulo eletrônico e etiqueta de identificação antes de ligar o dispositivo.
Prensa cabos	<p>Prensa cabos e bujões devem atender aos seguintes requisitos:</p> <p>Proteção IP67, intervalo de temperatura -40°C .. +80°C, certificados UL ou VDE (dependendo dos regulamentos locais) e alívio de tensão.</p> <p>Certifique-se que o prensa cabos veda o cabo de forma segura e que está apertado (perigo de entrada de água).</p> <p>Prensa cabos não utilizadas devem ser fechados com uma peça de vedação.</p> <p>No uso dos prensas cabos entregues é provido de fábrica um alívio de tensão "STRAIN RELIEF" para o cabo de conexão fornecido.</p>
Tubulação (Conduit system)	No caso de utilizar um sistema de tubulação (com rosca NPT) ao invés de um prensa cabos, os regulamentos do país, onde a unidade é instalada, devem ser observados. A tubulação deve ter uma conexão rosqueada cônica NPT ½ ou NPT ¾ de acordo com ANSI B 1.20.1. Entradas não utilizadas devem ser totalmente fechadas com uma peça de metal de vedação.
Cabo de conexão	<ul style="list-style-type: none"> • O diâmetro dos cabos de conexão deve coincidir com área de aperto da prensa cabos utilizado. • A seção transversal do cabo deve coincidir com a área de aperto dos blocos de terminais e ter em conta a corrente máxima. • Todos os fios devem ser isolados por, pelo menos, 250V tensão AC. • A resistência de temperatura deve ser de pelo menos 90°C (194 ° F). • Se o nível de ruído for superior conforme previsto nas normas EMC (ver capítulo aprovações), cabos blindados devem ser usados. Caso contrário, os cabos de instrumentação não blindados são suficientes.
Terminais de ligação	Certifique-se que no máximo 8 milímetros (0.31") dos os fios de ligação estão descascados (risco de contato com peças sob tensão).
Conduzindo os cabos na caixa de terminais	Encurte os cabos de conexão para o comprimento adequado para que eles se encaixam perfeitamente na caixa de terminais.
Invólucro separado	O cabo de conexão do invólucro separado devem ser encaminhados separadamente a partir das rede elétrica (evitar interferências). Raio mínimo de curvatura 50mm (2").
Proteção de relé e transistor	Proteja os contatos de relé e transistores de saída para preservar o dispositivo contra picos de carga indutiva.

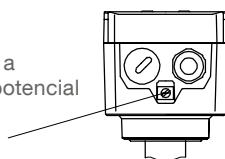
Instalação elétrica

Proteção contra eletricidade estática	O invólucro deve ser aterrado em qualquer caso, para evitar eletricidade estática. Isto é particularmente importante para aplicações com transporte pneumático e reservatório não metálicos.
Abertura da tampa do dispositivo	Antes de abrir a tampa, certifique-se que nenhuma sujeira, detritos ou entrada de água estão presentes.

! Instruções adicionais de segurança para áreas classificadas

Terminal de ligação externa equipotencial

Conectar com a conexão equipotencial da planta



Fios de conexão	No uso dos prensas cabos fornecidos de fábrica deve ser previsto um alívio de tensão "STRAIN RELIEF" nos fios de conexão.
------------------------	---

Terminais de conexão para invólucro "de"	Torque de aperto: 0,5 - 0,6 Nm Decapagem dos fios: 9 mm (0.35")
---	--

Prensa cabos e sistema de tubulação para ATEX / IEC-Ex / TR-CU (Áreas classificadas poeira e gás)	Instalação de acordo com os regulamentos do país, onde o produto será instalado.
	As entradas dos cabos não utilizadas devem ser vedadas com bujões aprovados para esse fim.
	Quando disponível as peças de fábrica devem ser utilizadas.
	No uso dos prensas cabos entregues é instalado de fábrica um alívio de tensão "STRAIN RELIEF" para o cabo de conexão fornecido.
	Se forem usadas peças além das fornecidas pelo fabricante, o que segue deve ser assegurado: As peças devem ter uma certificação, que corresponda a certificação do detector de nível (certificado e tipo de proteção). O intervalo de temperatura deve ser aprovado a partir da temperatura do ambiente mínima do sensor de nível para a temperatura do ambiente máxima do sensor de nível aumentada em 10 Kelvin. As peças devem ser montados de acordo com as instruções do fabricante.

Sistema de tubulação para FM (Áreas classificadas poeira e gás)	As leis e regras do país também devem ser atendidas para a instalação. A barreira de ignição utilizada e os peças de vedação devem ter uma certificação adequada e serem apropriados para uso em um intervalo de temperatura de -40°C (-40°F) até +80°C (176°F). Além disso, eles devem ser adequados para a aplicação e correctamente instalado de acordo com as instruções do fabricante. As peças originais que possam ser fornecidas pelo fabricante devem ser usadas.
---	--

Instalação de invólucro „d“ à prova de fogo / à prova de explosão com um sistema de tubulação:
 Em uma tubulação estão instalados fios elétricos individuais num sistema de tubos certificado. Este sistema de tubulação é também projetado como à prova de fogo / à prova de explosão. O invólucro „d“ à prova de fogo / à prova de explosão eo sistema de tubulação devem ser separados um do outro por uma barreira de ignição aprovada. Esta barreira de ignição para as entradas dos cabos de um invólucro „d“ à prova de fogo / à prova de explosão deve ser montado dentro dos primeiros 18 polegadas a partir da entrada de cabos. As entradas de cabos não utilizados devem ser fechadas com bujões aprovados para Cl.1 Div.1 A.

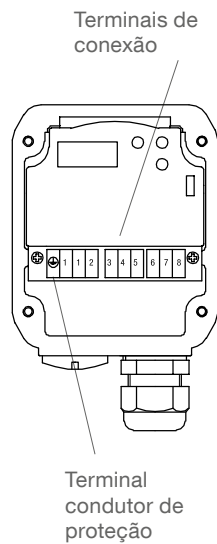
Abertura da tampa do dispositivo	Equipamentos com certificação de explosão por poeira: Antes de abrir a tampa, certifique-se que nenhuma sujeira, detritos e atmosfera inflamável estejam presentes.
---	---

Equipamentos com proteção à prova de fogo (invólucro-d):
 A fim de evitar uma ignição por gás, a tampa do invólucro não deve ser aberta quando o circuito estiver energizado.

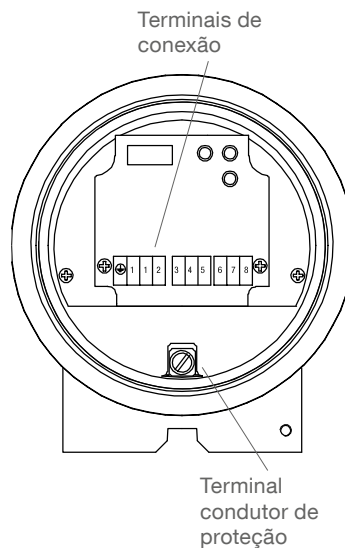
Instalação elétrica

Conexão

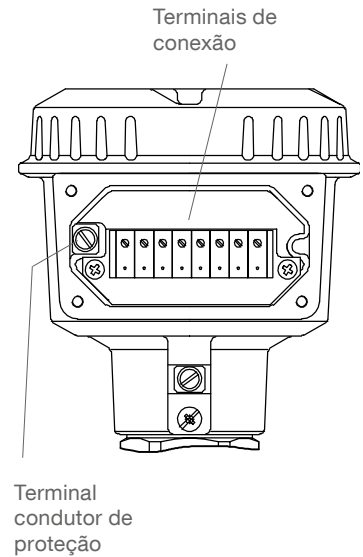
Invólucro Padrão



Invólucro-d



Invólucro-de



Voltagem universal

Relé DPDT

Alimentação:

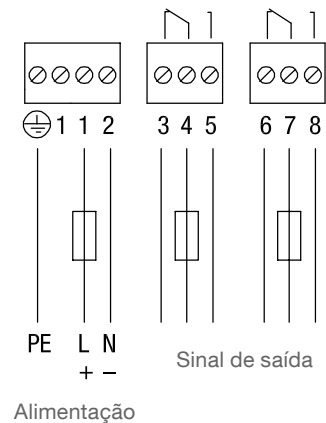
21 .. 230V 50/60Hz ou DC +/-10%
 1.5VA ou 1.5W

Fusível no circuito de alimentação:
 máx 10A, 250V, HBC, de ação rápida ou lenta

Sinal de saída:

Relé DPDT sem potencial
 AC máx. 250V, 8A, não indutivo,
 DC máx. 30V, 5A, não indutivo,

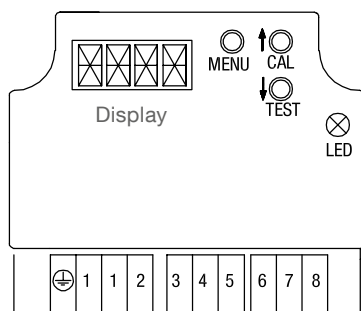
Fusível no sinal de saída:
 máx 10A, 250V, HBC, de ação rápida ou lenta



Guia de início rápido

Guia de início rápido

Interface do usuário



LEDs:
 Verde = Relé energizado
 Amarelo = Relé desenergizado
 Vermelho = Manutenção (piscando), falha (ligada)

Auto calibração quando ligado pela primeira vez

Comportamento quando ligado pela primeira vez a alimentação (configuração de fábrica).

Quando o aparelho for desligado e novamente ligado, esta calibração NÃO será repetida.

<p>1. Assegurar que o material está suficientemente abaixo da sonda</p>	<p>Certifique-se de que a unidade está instalada corretamente e o material está suficientemente abaixo da sonda, pois a unidade deve ser calibrada com a sonda livre.</p>	
<p>2. Auto calibração quando ligado pela primeira vez</p>	<p>Quando ligado pela primeira vez a calibração automática é iniciada. Durante a calibração (ca. 45 segundos), o display exibe "CAL" e o LED vermelho pisca. Após a calibração, a capacitância atual medida é exibida, seguido por "u" para "sonda livre (descoberto)".</p> <p>Se outra mensagem aparecer, consulte Solução de problemas na página 37.</p>	
<p>3. Análise dos parâmetros de início rápido</p>	<p>Para alterar as configurações de fábrica, seja do circuito à prova de falha mín./máx. (FSL/FSH), retardo do sinal ou sensibilidade, consulte o guia de início rápido (pág. 24)</p>	
<p>A unidade está pronta</p>		

Modo de medição

A unidade apresenta a capacitância medida atual eo estado do sinal de saída.

Display	LED	Significado
XXX u XXX c	verde/ amarelo*	<p>capacitância medida atual em pF. estado do sinal de saída: "u" para sonda livre (uncovered)", "c" para sonda coberta (covered)</p> <p>resolução de 0.1pF (<100pF) ou 0.5pF (>100pF). Para valores >100pF um ponto depois do número significa 0.5 pF (Ex.: significa a exibição 100. o valor 100.5pF)</p> <p>Nota: Se a capacitância medida está fora de alcance (>400pF com sensibilidade ajustada >=2pF ou >100pF com sensibilidade ajustada <=1pF), exibe "400c" ou "100c". A medida ainda é válida porque a capacitância atual medida acima do ponto de comutação é calibrada. O sinal de saída exibe de qualquer maneira "c" para coberto (covered).</p>

* Verde ou amarelo, dependendo da configuração FSH/FSL, consulte a página 24.

Se outros valores são exibidos, consulte Solução de problemas na página 37.

Guia de início rápido

Menu de início rápido

Nota: Durante o ajuste de parâmetros, o LED vermelho pisca



- Botão MENU muda para o menu de início rápido: Pressione por 3 segundos a partir do Modo de Medição.
 Nota: Se "code" é exibido, um código de acesso é necessário. Configure o código com as setas e confirmar com o botão menu. Então, novamente, pressione o botão de menu por 3 seg. para mudar para o menu de Início Rápido.
- Mudar de volta para o modo de medição: Pressione a partir do menu de Início Rápido por 3 segundos.
- Guardar os valores definidos e passar para o próximo item de menu: Pressione <1 segundo.



- Teclas de seta para aumentar / diminuir valores a serem definidos

Display	Significado	Item de menu
A. FSH * FSL	Circuito à prova de falha de máx., Fail Safe High Circuito à prova de falha de mín., Fail Safe Low	Sinal de saída, configuração do fail safe
B. ALL * C-U U-C	Sonda coberta <-> Sonda livre Sonda coberta -> Sonda livre Sonda livre -> Sonda coberta	Sinal de saída, direção do retardo
C. 0,5 * 2 5 bis 60	Segundos	Sinal de saída, tempo de retardo Ajustável em passos (incremento por 5 seg.)
D. 0,5 1 2 ** 4 10 15 25 35	pF	Sensibilidade Aumento necessário de capacitâncias entre sonda livre (após a calibração) e mudança para o estado "sonda coberta". Apenas altere a configuração de fábrica se a aplicação necessitar, veja guia de calibração na pág. 25. Nota: Se a calibração manual no "ON" foi selecionada (Menu avançado, ponto de menu G), o ponto de menu D não é mais válido e não será exibido.

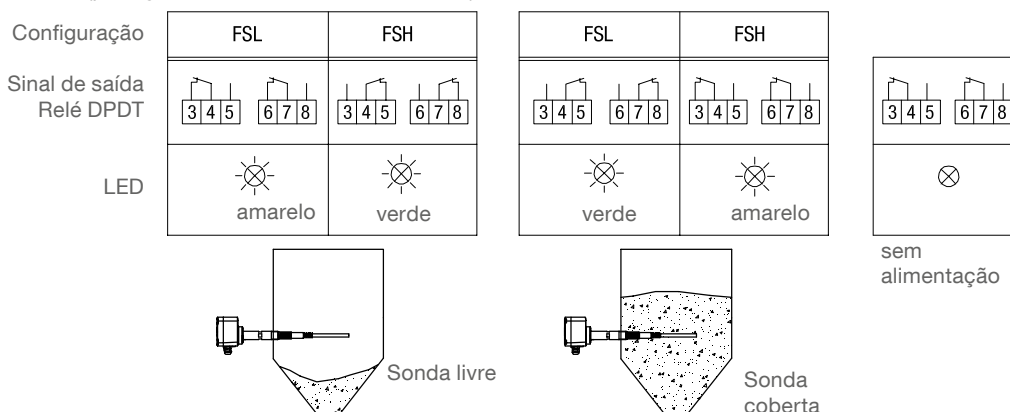
* configuração de fábrica

** configuração de fábrica padrão é 2pF. Opcionalmente com outros valores introduzidos (dependendo da seleção).

Configuração FSH / FSL

FSH: Selecionar em aplicações da sonda como detecção de máximo. Falta de energia ou quebra de linha são considerados como sinal de "máximo" (proteção contra transbordamento).

FSL: Selecionar em aplicações da sonda como detecção de mínimo. Falta de energia ou quebra de linha são considerados como sinal de "mínimo" (proteção contra funcionamento à seco).



Guia de início rápido

Calibração com botão de comando - Guia de calibração

Calibração com botão de comando é necessária quando "a calibração automática na primeira energização" não foi bem sucedida ou se a unidade está instalada em um local diferente, ou por uma mudança significativa no valor de DK por mudança de material.

- **Calibração somente com sonda livre::**

Este é o método mais simples e deve ser realizado sempre que possível.

A seleção adequada do comprimento da sonda ativa é importante para obter um diferença suficientemente grande na capacitância entre a sonda livre e coberta (Consulte lista de material externa com valores de DK). Seguindo os comprimentos recomendáveis, a sensibilidade predefinido de 2 pF pode ser na maior parte dos casos mantida.

Para os casos que apresentar insuficiente salto de capacitância (entre coberta e livre), pode-se selecionar uma maior sensibilidade (1pF ou 0,5pF). Isso não é possível para versão com invólucro separado com cabo de extensão > 10m (33ft) e montagem ao ar livre ao mesmo tempo (variação de temperatura).

Para saltos de capacitância elevados e para materias como tendência a incrustação a sensibilidade mais baixa pode ser selecionada (4pF ou maior).

Consulte página 26 para calibração.

- **Calibração com sonda livre e coberta:**

Este é o método mais seguro, uma vez que se ajusta em um ponto de comutação situado no centro, entre a capacitância da sonda livre e coberta.

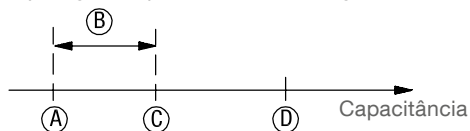
De maneira que garante que seja atingida a distância de comutação máxima da capacitância da sonda livre e coberta, assegurando portanto, por exemplo, melhor tolerância para incrustação de material. O método é necessário para valores de DK baixos e com alterações de capacitância baixas. O valor DK do material não necessita de ser conhecido.

Consulte página 27 para calibração.

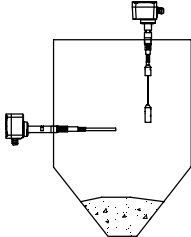

Guia de início rápido

Calibração com botão de comando - processo de calibração - somente com sonda livre

Explicação do processo de calibração



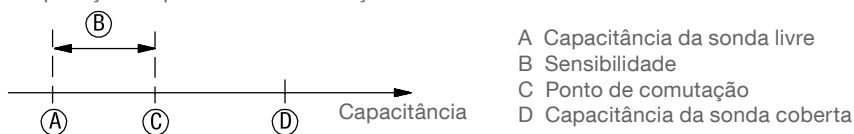
- A Capacitância da sonda livre
- B Sensibilidade
- C Ponto de comutação
- D Capacitância da sonda coberta

<p>1. Certifique-se de que o material esteja suficientemente abaixo da sonda</p>	<p>Certifique-se de que a unidade está instalada corretamente e o material está suficientemente abaixo da sonda, de maneira que a unidade calibre em sonda livre.</p> 
<p>2. Ajuste da sensibilidade</p>	<p>Somente quando necessário (consulte página 25)</p> <p>Ajuste sensibilidade no menu de Início Rápido (ponto de menu "D", veja pág. 24).</p>
<p>3. Precione a tecla CAL por 3 segundos</p> 	<p>Durante a calibração (ca. 10 seg.) o display exibe "CAL" e o LED vermelho pisca. Após a calibração, a capacitância atual medida é exibida, seguido por "u" para "sonda livre (uncovered)"</p> <p>Nota: Se "Code" é exibido, um código de acesso é necessário. Configure o código com as setas e confirmar com o botão menu. Então, novamente, pressione o botão CAL durante 3 segundos para iniciar a calibração.</p> <p>Se outra mensagem é exibida, consulte solução de problemas na página 37.</p>
<p>A unidade está pronta.</p>	

Guia de início rápido

Calibração com botão de comando - processo de calibração

Explicação do processo de calibração



<p>1. Certifique-se de que o material esteja suficientemente abaixo da sonda</p>	<p>Certifique-se de que a unidade está instalada corretamente e o material está suficientemente abaixo da sonda, de maneira que a unidade calibre em sonda livre.</p>																																									
<p>2. Precione a tecla CAL por 3 segundos</p>	<p>Durante a calibração (ca. 10 seg.) o display exibe "CAL" e o LED vermelho pisca. Após a calibração, a capacitância atual medida é exibida, seguido por "u" para "sonda livre (uncovered)"</p> <p>Nota: Se "Code" é exibido, um código de acesso é necessário. Configure o código com as setas e confirmar com o botão menu. Então, novamente, pressione o botão CAL durante 3 segundos para iniciar a calibração.</p> <p>Se outra mensagem é exibida, consulte solução de problemas na página 37.</p>																																									
<p>3. Registrar a capacitância medida atual (sonda livre)</p>	<p>Registrar a capacitância atual medida para sonda livre.</p>																																									
<p>4. Registrar a capacitância medida atual (sonda coberta)</p>	<p>Para a instalação vertical (versão cabo) o material deve cobrir de 10-20cm (4-8") o peso da sonda.</p> <p>Registrar a capacitância atual medida para sonda coberta.</p>																																									
<p>5. Ajuste da sensibilidade</p>	<p>Calcular a diferença de capacitância entre sonda livre e coberta. Ajuste a sensibilidade no menu de Início Rápido (ponto do menu "D", veja pág. 24) como segue:</p> <table border="1" data-bbox="558 1444 1436 1792"> <thead> <tr> <th colspan="2">montagem horizontal</th> <th colspan="2">montagem vertical (versão cabo)</th> </tr> <tr> <th>Diferença de capacitância livre - coberto</th> <th>Sensibilidade*</th> <th>Diferença de capacitância livre - coberto</th> <th>Sensibilidade**</th> </tr> </thead> <tbody> <tr> <td>0.8 .. 1.5 pF</td> <td>0,5 pF***</td> <td>0.5 .. 1.0 pF</td> <td>0.5 pF***</td> </tr> <tr> <td>1.5 .. 3 pF</td> <td>1 pF***</td> <td>1.0 .. 2 pF</td> <td>1 pF***</td> </tr> <tr> <td>3 .. 6 pF</td> <td>2 pF</td> <td>2 .. 4 pF</td> <td>2 pF</td> </tr> <tr> <td>6 .. 15 pF</td> <td>4 pF</td> <td>4 .. 10 pF</td> <td>4 pF</td> </tr> <tr> <td>15 .. 23 pF</td> <td>10 pF</td> <td>10 .. 15 pF</td> <td>10 pF</td> </tr> <tr> <td>23 .. 38 pF</td> <td>15 pF</td> <td>15 .. 25 pF</td> <td>15 pF</td> </tr> <tr> <td>38 .. 53 pF</td> <td>25 pF</td> <td>25 .. 35 pF</td> <td>25 pF</td> </tr> <tr> <td>> 53 pF</td> <td>35 pF</td> <td>> 35 pF</td> <td>35 pF</td> </tr> </tbody> </table> <p>* A diferença de capacitância livre - coberta deve ser significativamente mais elevada do que a sensibilidade selecionada (ca. >50%). ** A diferença de capacitância livre - coberta não tem de ser significativamente maior do que a sensibilidade selecionada, já que o material crescente aumenta ainda mais a capacitância e, portanto, faz com que a comutação seja imediata. *** Não é possível com invólucro separado com extensão de cabo > 10m (33 pés) e montagem ao ar livre (variação de temperatura). Nota: Quando materiais diferentes devem ser medidos no mesmo reservatório ea recalibração não pode ser realizada, a sensibilidade deve ser ajustada de acordo com o material com o menor valor dielétrico.</p>	montagem horizontal		montagem vertical (versão cabo)		Diferença de capacitância livre - coberto	Sensibilidade*	Diferença de capacitância livre - coberto	Sensibilidade**	0.8 .. 1.5 pF	0,5 pF***	0.5 .. 1.0 pF	0.5 pF***	1.5 .. 3 pF	1 pF***	1.0 .. 2 pF	1 pF***	3 .. 6 pF	2 pF	2 .. 4 pF	2 pF	6 .. 15 pF	4 pF	4 .. 10 pF	4 pF	15 .. 23 pF	10 pF	10 .. 15 pF	10 pF	23 .. 38 pF	15 pF	15 .. 25 pF	15 pF	38 .. 53 pF	25 pF	25 .. 35 pF	25 pF	> 53 pF	35 pF	> 35 pF	35 pF	
montagem horizontal		montagem vertical (versão cabo)																																								
Diferença de capacitância livre - coberto	Sensibilidade*	Diferença de capacitância livre - coberto	Sensibilidade**																																							
0.8 .. 1.5 pF	0,5 pF***	0.5 .. 1.0 pF	0.5 pF***																																							
1.5 .. 3 pF	1 pF***	1.0 .. 2 pF	1 pF***																																							
3 .. 6 pF	2 pF	2 .. 4 pF	2 pF																																							
6 .. 15 pF	4 pF	4 .. 10 pF	4 pF																																							
15 .. 23 pF	10 pF	10 .. 15 pF	10 pF																																							
23 .. 38 pF	15 pF	15 .. 25 pF	15 pF																																							
38 .. 53 pF	25 pF	25 .. 35 pF	25 pF																																							
> 53 pF	35 pF	> 35 pF	35 pF																																							
<p>A unidade está pronta.</p>																																										

Guia de início rápido

Calibração - aspectos gerais

Redefinição para "Auto calibração" quando ligado pela primeira vez "

Pode ser necessário que um dispositivo já calibrado necessite realizar novamente uma calibração, quando calibrado pela primeira alimentação (por exemplo, se o dispositivo é incorporado em um outro reservatório, ou quando ele é enviado para o cliente final, por padrão).

Para obter isso, a tecla CAL deve ser pressionado por 3 segundos para iniciar a calibração. Durante a calibração ("CAL" é apresentado), a tensão de alimentação deve ser desligada. Uma vez que a de calibração foi então iniciada, mas não concluído com sucesso, ele será reiniciado automaticamente após a reinicialização.

Nota: Apenas a calibração é afetada, as configuração de menu não são alteradas.

Armazenar a calibração válida

Se a alimentação é desligada, os últimos valores de calibração válidos são salvos e são válidos após a reconexão.

Teste de função manual (proof test)

Modo geral

O dispositivo faz com que seja possível verificar os componentes eletrônicos internos e da avaliação do sinal conectado externamente.

Procedimento de teste



No modo de medição:
 Processo de teste é iniciado pressionando o botão de TEST durante 3 segundos.

Nota: Se "Code" é exibido, um código de acesso é necessário. Configure o código com as setas e confirmar com o botão menu. Então, novamente, pressione o botão CAL durante 3 segundos para iniciar o processo de teste.


O teste é executado por cerca de 20 segundos. E "TST" é exibido. A saída do sinal eo interruptor LED amarelo mudam por cerca de 10 segundos e depois voltam (relé on-off ou off-on-off). Quando o resultado do teste for negativo, o "ERR" aparece, o LED vermelho acende eo relé desliga. A eletrônica está com defeito e deve ser substituída.


Programação avançada

Programação avançada - Menu avançado

Menu avançado

Nota: Durante o ajuste de parâmetros, o LED vermelho pisca

- 
 • Tecla MENU muda para o menu avançado: Pressione por 10 seg. no modo de medição (Continue a pressionar o botão quando a unidade após 3 segundos salta no menu de início rápido e A.FSx aparece)
 Nota: Se "code" é exibido, um código de acesso é necessário. Configure o código com as setas e confirmar com o botão do menu. Então, novamente, pressione o botão Menu por 10 segundos para ir para o menu Avançado.
- Para retornar ao modo de medição: Pressione por 3 seg.
- Guarde os valores definidos e passar para o próximo item de menu: Pressione <1 segundo.

- 

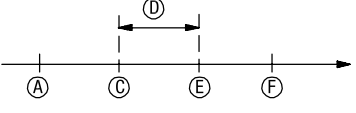
 • Teclas de seta para aumentar / diminuir valores a serem definidos

Display	Significado	Ponto de menu
Auto recalibração		
F.	OFF * ON	<p>Auto recalibração para sonda livre O comissionamento em um reservatório cheio (sonda coberta) resulta em uma calibração não válida. Como possível solução, o dispositivo pode executar a calibração automática quando o reservatório é esvaziado (sonda livre).</p> <p>Para fazer isso, a auto recalibração está definido para "ON" e uma calibração com botão de comando da sonda é coberto (pressione o botão "CAL" por 3 seg.)</p> <p>O dispositivo é calibrado automaticamente após 2 minutos, quando a capacitância medida em conjunto metade da sensibilidade (ponto do menu D) é menor do que a capacitância calibrada. Durante a calibração o "CAL" é exibido.</p> <p>O parâmetro não deve ser definido como "ON" quando o acúmulo de material em excesso está presente, uma vez que isso diminua a capacitância medida e, portanto, pode causar uma calibração incorreta.</p> <p>Nota: Quando for selecionado a calibração manual para "ON" (ponto de menu G) ponto do menu F não é válido e não será exibido.</p>
Calibração manual O dispositivo permite calibração análoga à calibração manual convencional com potenciômetro, mas usando um conveniente funções de visualização e de menu. Descrição da calibração, consulte as páginas 32 até 34.		
G.	OFF * ON	<p>Calibração manual ON/OFF Na configuração em "ON": - O ponto de menu H-P aparece. - Ponto de menu D (Sensibilidade no menu rápido) e F (Auto recalibração) já não são válidas e não serão exibidas. - Calibração com botão de comandonão é mais possível. Se o botão CAL aparece "G.ON".</p>
H.	LO * HI	<p>Intervalo de sensibilidade Baixo intervalo de sensibilidade permite a medição de alterações na capacitância $\geq 2\text{pF}$. Alto intervalo de sensibilidade permite a medição de alterações na capacitância $\geq 0.5\text{pF}$. Veja também as recomendação de calibração na pág. 32.</p>

* configurações de fábrica

Continua na próxima página

Programação avançada - Menu avançado

K.	xxx	pF	<p>Ponto de comutação coberto -> livre</p> <p>Explicação do ponto de comutação:</p>  <p>A Capacitância da sonda livre C Ponto de comutação coberto -> livre (ponto de menu K) D Histerese (ponto de menu L) E Ponto de comutação livre -> coberta F Capacitância da sonda coberta</p> <p>A configuração de fábrica é menor pF valor (3pF).</p> <p>Resolução de 0.1pF (<100pF) ou 0.5pF (>100pF). Para valores >100pF um ponto depois do número significa 0.5 pF (Ex.: significa a exibição 100. o valor 100.5pF)</p>
L.	xxx	pF	<p>Histerese</p> <p>Ao definir o comportamento da histerese de comutação nervosa pode ser eliminado se a sonda está coberto capacidade instável está disponível (por exemplo, mover a superfície do líquido na montagem vertical).</p> <p>Valor mínimo (= configuração de fábrica) é 0.5 / 0.2pF (sensibilidade baixa / alta) Valor máximo é limitado através da máxima capacitância mensurável.</p> <p>Resolução veja "Ponto de comutação coberto -> livre".</p>
Diagnóstico			
M.	ON * OFF		<p>Auto teste de função</p> <p>O dispositivo faz com que seja possível verificar a eletrônica interna permanentemente. O teste é executado em segundo plano e não afeta a funcionalidade de medição.</p> <p>O resultado do teste é negativo, o dispositivo "ERR". a luz vermelha está acesa e o relé desliga. A eletrônica está com defeito e deve ser substituída.</p>
N.	xxx	pF	<p>Calibração atual do ponto de comutação coberto -> livre</p> <p>Se "OR" ou UR "é exibido, não há calibração válida (consulte solução de problemas na página 37).</p>
P.	xxx	pF	<p>Calibração atual do ponto de comutação livre -> coberto</p> <p>Se "OR" ou UR "é exibido, não há calibração válida (consulte solução de problemas na página 37).</p>
Q.	xxx	°C	<p>Temperatura da eletrônica mín. armazenado</p>
R.	xxx	°C	<p>Temperatura da eletrônica máx. armazenado</p>
S.	xxx		<p>A versão do software</p>
T.	xxx		<p>Parâmetros de Serviço</p> <p>Os parâmetros são internos de fábrica e não será explicado neste manual.</p>
Divers			
V.	xxx		<p>Código de acesso</p> <p>O código de acesso pode ser configurado para bloquear o acesso a qualquer menu e calibração com botão de comando ou manual de teste de função. Pode ser configurado qualquer número entre de 1 a 999. Se definido como "000" o código de acesso não está ativo (padrão). Caso o código de bloqueio for esquecido, pode ser solicitado um código de ativação ao fabricante.</p>
W.	NO* YES		<p>Resetar para as configurações de fábrica</p> <p>Em primeiro lugar, todos os parâmetros são redefinidos para as configurações de fábrica (como com "*" marcadas). Após inicia automaticamente uma nova calibração.</p>

* configurações de fábrica

Programação avançada - Calibração manual

Calibração manual - Guia de calibração

A calibração manual é recomendado para necessidades individuais.

O valores recomendados abaixo são válidos para a maioria das aplicações. Algumas aplicações críticas (como por exemplo o acúmulo de material em excesso, situação excepcional de montagem) devem, possivelmente, ser consideradas de forma diferente.

A seleção correta do comprimento da sonda ativa é importante, a fim de obter um valor suficiente de alteração na capacitância entre sonda livre e coberta, a seguir as recomendações da lista externa (lista de opções). A tabela que se segue ajuda na seleção correcta.

- Calibração somente com a sonda livre:

Este método é mais fácil de implementar do que a calibração com sonda livre e coberta e deve ser executado sempre que possível. É aplicável para valores mais elevados DK que resultam em uma alteração maior na capacitância entre a sonda livre e coberta. O valor de DK do material deve ser conhecido, a fim de selecionar o intervalo de sensibilidade e a distância para o ponto de comutação. Veja a lista externa de materiais com valores DK.

- Calibração somente com a sonda livre e coberta:

Este é o método mais seguro por se aplicar no ponto de comutação situado no centro, entre a capacitância da sonda livre e coberta. De maneira que garanta a distância de comutação máxima da capacitância das sondas livre e coberta seja atingida, assegurando portanto, por exemplo, melhor tolerância para acumulação de material. O método é necessário para valores de DK baixos com baixa alteração da capacitância. O valor de DK do material deve ser conhecido com o fim de selecionar o intervalo de sensibilidade. Consulte listas externas de material para valores de DK.

Calibração manual - Guia de calibração

DK	Intervalo de sensibilidade	Calibração somente com a sonda livre	distância para o ponto de comutação	Calibração somente com a sonda livre e coberta
< 1.5	-	-	-	-
1.5 ... 1.6	High	-	-	A
1.7 ... 1.9	High	B	+1 pF*	C
2.0 ... 2.9	Low	B	+2 pF	C
3.0 ... 4.9	Low	B	+4 pF	C
5.0 ... 10	Low	B	+10 pF	C
> 10	Low	B	+15 pF	C
		Processo de calibração veja pág. 33		Processo de calibração veja pág. 34

A = Necessário

B = Recomendável (método de calibração mais fácil)

C = Alternativa possível

- = Não possível

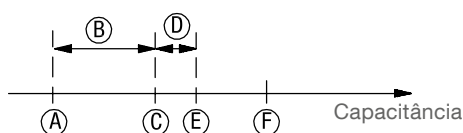
* Não é possível para os casos com invólucro separado com cabo de extensão >10m (33ft) e instalação ao ar livre (variação de temperatura).

Programação avançada - Calibração manual

Calibração manual - processo de calibração - somente com sonda livre

Observação: A calibração manual deve ser ativada em "ON" (Menu avançado, ponto de menu G)

Explicação do processo de calibração:



- A Capacitância da sonda livre
- B Distância para o ponto de comutação
- C Ponto de comutação coberto->livre
- D Histerese
- E Ponto de comutação livre->coberto
- F Capacitância da sonda coberta

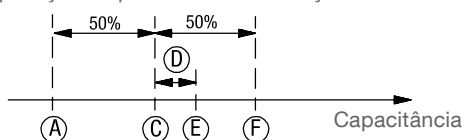
<p>1. Certifique-se de que o material é suficientemente abaixo da sonda</p>	<p>Certifique-se de que a unidade está instalada corretamente e o material está suficientemente abaixo da Sonda, de maneira que a unidade calibre em sonda livre.</p>	
<p>2. Selecionar intervalo de sensibilidade</p>	<p>Intervalo de sensibilidade necessária (baixa ou alta) encontrado dependendo do material usado a partir da recomendação de calibração na página 32.</p> <p>Sensibilidade ajustada no Menu Avançado (ponto do menu "H", consulte a página 30).</p>	
<p>3. Encontrar a capacitância da sonda livre</p>	<p>Entre em Menu Avançado, ponto de menu "K". Inicie com a menor capacitância (padrão 3 pF). O sensor indica "Sonda coberta". Incremente a capacitância, que é exibida, até que a saída mude de coberto para livre.</p> <p>Observações:</p> <ul style="list-style-type: none"> - O retardo no sinal de saída deve ser ajustado para 0,5 seg. - Em modo de medição a capacitância atual medida é exibida. Isto indica, em que capacitância a saída muda de coberto para livre. <p>Se a saída é comutada para livre e depois novamente volta para coberto, o valor configurado de histerese deve ser diminuído (item de menu "L") -.</p> <p>Quando a capacitância estiver perto do limite de medição possível (>400pF em intervalo de sensibilidade "Low" ou >100pF em intervalo de sensibilidade "High"), consulte soluções de problemas na pág. 37.</p>	
<p>4. Configurar o ponto de comutação coberto-> livre</p>	<p>No Menu Avançado, ponto de menu "K".</p> <p>Ajustar o ponto de comutação coberto->livre como segue: Capacitância da sonda livre (veja passo 3 acima) + Distância para o ponto de comutação (ver tabela na pág. 32)</p>	
<p>5. Histerese</p>	<p>Menu avançado, ponto de menu "L". A configuração padrão de fábrica não deve ser alterada normalmente.</p>	
<p>A unidade está pronta.</p>	<p>Retornar ao modo de medição.</p>	

Programação avançada - Calibração manual

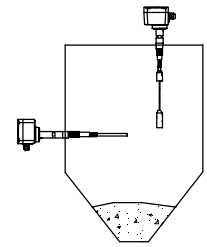
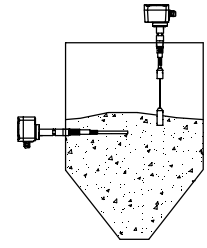
Calibração manual - Processo de calibração - com sonda livre e coberta

Nota: Calibração manual deve ser ativada (Menu avançado, Ponto de menu G)

Explicação do processo de calibração:



- A Capacitância da sonda livre
- C Ponto de comutação coberto->livre
- D Histerese
- E Ponto de comutação livre-> coberto
- F Capacitância da sonda coberta

1. Selecionar intervalo de sensibilidade	<p>Encontrado intervalo de sensibilidade necessária (baixa ou alta), dependendo do material utilizado a partir da recomendação de calibração na página 32.</p> <p>Ajustar a sensibilidade no Menu Avançado (ponto de menu "H", veja pág. 30).</p>
2. Registre a capacitância medida atual (sonda livre)	<p>Certifique-se que a unidade está instalada corretamente e o material está suficientemente abaixo da sonda.</p> <p>No modo de medição: Exibe o registro de capacitância medida atual para sonda livre.</p> <p>Quando a capacitância estiver perto do limite de medição possível (>400pF em intervalo de sensibilidade "Low" ou >100pF em intervalo de sensibilidade "High"), ver soluções de problemas na pág. 37.</p> 
3. Registre a capacitância atual medida (sonda coberta)	<p>Certifique-se que o material está suficientemente acima da sonda.</p> <p>Para a instalação vertical (versão cabo) o material deve cobrir de 10-20cm (4-8") a sonda de peso.</p> <p>No modo de medição: Registrar a capacitância atual medida para sonda coberta.</p> 
4. Configuração ponto de comutação coberto->livre	<p>Entre em Menu Avançado (ponto de menu "H") Situe no meio entre a capacitância da sonda livre e coberta o sensor deve ser ajustado da seguinte forma:</p> $\text{ponto de comutação coberto->livre} = \text{livre}^{(1)} + 0.5 \times (\text{coberto}^{(2)} - \text{livre}^{(1)})$ <p>(¹) Capacitância sonda livre (veja o passo 2 acima) (²) Capacitância sonda coberta (veja o passo 3 acima)</p> <p>Baixo intervalo de sensibilidade (Avançado Menu, ponto do menu "H"): Se a diferença entre a sonda livre e coberta for menor do que 4pF, quer mudar para intervalo de sensibilidade alta ou usar uma sonda mais sensíveis (comprimento da sonda está mais ativo). Na versão cabo apenas a mudança para intervalo de sensibilidade alta é possível.</p> <p>Intervalo de alta sensibilidade (Avançado Menu, ponto do menu "H"): Se a diferença entre a sonda livre e coberta é inferior a 1 pF, use uma sonda mais sensíveis (comprimento da sonda está mais ativo). Para versão cabo, contate o fabricante.</p> <p>Para a versão com invólucro separado com cabo de extensão > 10m (33 pés) e montagem ao ar livre deve a diferença entre a sonda livre e coberta deve ser no mínimo de 4pF (variação de temperatura).</p>
5. Histerese	<p>Menu avançado, ponto de menu "L". A configuração padrão de fábrica não deve ser alterado normalmente.</p>
A unidade está pronta	<p>Retornar ao modo de medição.</p>

Adaptações especiais

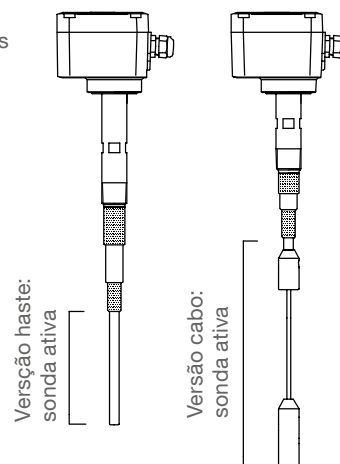


- Modificações dispositivos com aprovações ex não são permitidos. O fabricante deve ser contatado.
- As mudanças também podem afetar os dados técnicos (estabilidade mecânica).

- ATENÇÃO:**
- Modificações podem ser feitas apenas para o sensor ativo. Outras mudanças podem destruir a sonda.
 - Os componentes eletrônicos devem ser removidos antes (veja pág. 39).
 - As peças de plástico não deveM ser superaquecidas por soldadura ou flexionadas
 - Peças anexas deve ser feita a partir do mesmo material que a sonda

- Depois de alterar a recalibração sonda é necessário.

Sonda	Adaptação	Observação
Versão haste	encurtar	Isso reduz a sensibilidade (crítico para materiais com baixo valor dielétrico)
	estender	Observe a superior tensão mecânica (versão haste) através da material.
Versão cabo	encurtar	A montagem correta do peso após redução do cabo é necessário.
	estender	Observe a tensão mecânica mais elevada (resistência à tracção), o material, bem como a força reduzida de um cabo não contínuo



Montagem - Invólucro separado / FM, FMc Control drawing

- Todos os prensa cabos do cabo para o invólucro separado devem ser apertados para conseguir proteção.

Os prensa-cabos devem ser protegidos contra danos mecânicos.

O cabo de conexão original do fabricante deve ser utilizado.

Para aplicações Ex:

O cabo de conexão leva circuitos intrinsecamente seguros. A utilização de outros componentes pode afetar a segurança intrínseca

Montagem:

Lado da sonda:

Conecte o cabo de conexão. Observe a seqüência de conexão.

O condutor interno e as duas proteções do cabo de ligação não deve tocar outras peças metálicas. As mangueiras de isolamento fornecidos devem ser instalados de acordo com a instruções detalhe incluído.

Lado da eletrônica:

1. Introduzir o cabo de conexão através do prensa cabos na secção de tubo.

2. Conecte o cabo de conexão ao conector. Veja as notas acima (lado sonda).

3. Verifique a fiação elétrica:

Não deverá haver continuidade (curto-circuito), medido entre os terminais 10 e 11, 10 e 12 assim como 11 e 12.

4. Conectar o plugue com o conector fêmea.

5. Fixe a secção de tubo na conexão rosqueada. Puxar para baixo os cabos. O plugue não deve removido. Enquanto enroscando o prensa-cabo deve ser aberto para que o cabo não fique torcido.

Nota: Na conexão rosqueada, se encontra um anel de vedação para selar o tubo com o conexão rosqueada.

6. Aperte o prensa cabos na secção de tubo.

7. Instale os dois parafusos de fixação

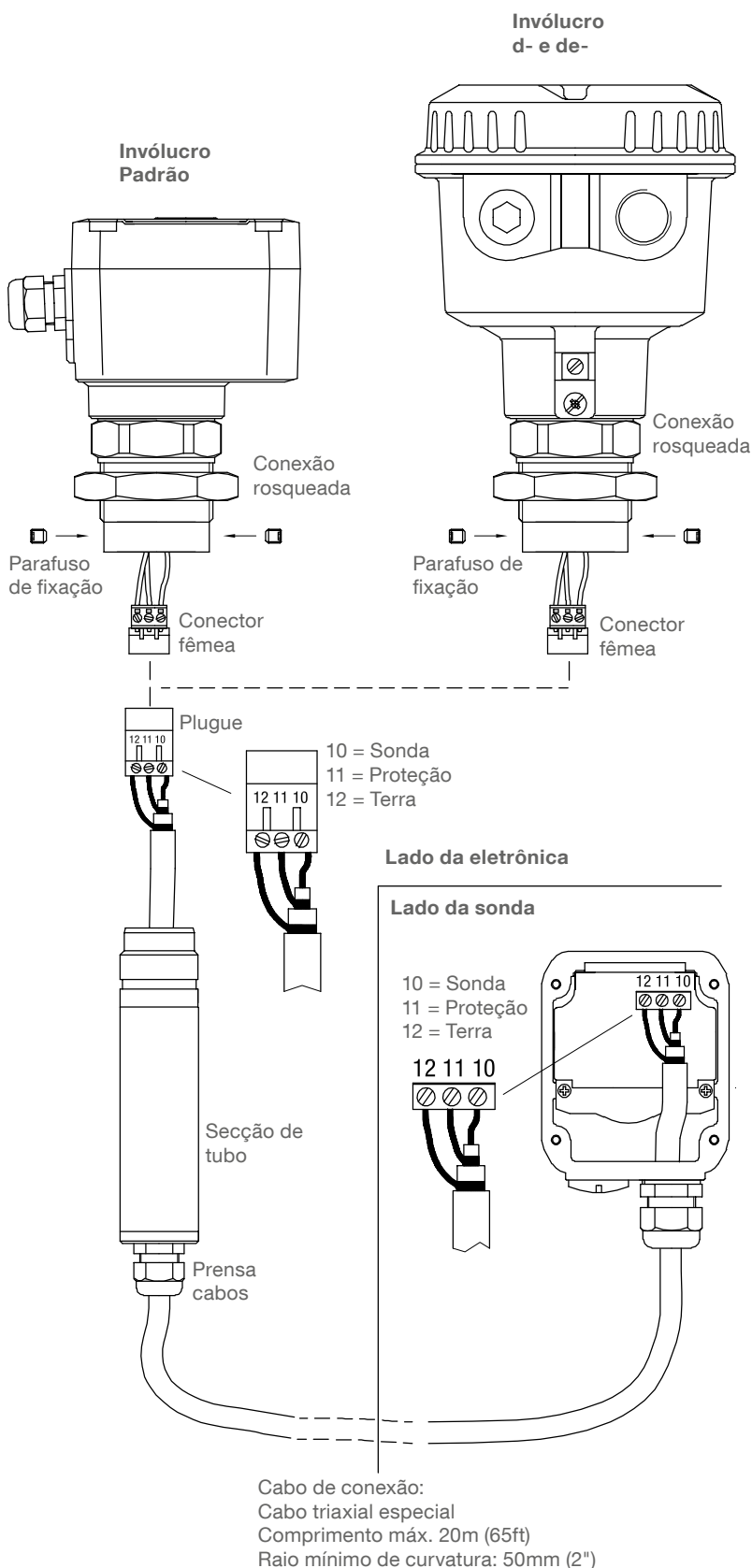
Versão (para FM, FMc):

Invólucro padrão:

Model RF 3*00 * N com opção pos.12x
 Cl. II, III Div.1 Gr. E,F,G

Invólucro "d":

Model RF 3*00 * U com opção pos.12x
 XP-IS Cl. I,II,III Div.1 Gr. B-G e
 Cl. I zona 1 Gr. IIB+H2



Solução de problemas

Mensagens de manutenção e falha

Display	LED	Explicação	Causa / Solução possível
---------	-----	------------	--------------------------

Durante o modo de medição:

UR	vermelho piscante	Faixa de medição abaixo (under range). A capacitância medida atual é inferior a 3pF.	<ul style="list-style-type: none"> Se há defeito da sonda ou fiação defeituosa/errada. Relé é desativado.
OR	vermelho piscante	Faixa de medição acima (over range) Depois de ligar a sensibilidade de $\geq 2\text{pF}$ para $\leq 1\text{pF}$.	<ul style="list-style-type: none"> A capacitância atual que está calibrada é maior do que 100pF e não pode medir com a sensibilidade $\leq 1\text{pF}$. Mude para sensibilidade 2pF, se o valor DK do material é suficientemente elevado ou recalibração.
ERR	vermelho ligado	Erro de teste Auto ou função manual	<ul style="list-style-type: none"> Defeito no sistema eletrônico. Mudança da eletrônica. Relé é desativado.

Durante a auto-calibração pela primeira vez ou durante calibração com botão de comando:

OR	vermelho piscante	Faixa de medição acima (over range) A capacitância medida atual é maior que $>400\text{pF}$ (na sensibilidade ajustada para $\geq 2\text{pF}$) ou $>100\text{pF}$ (a sensibilidade ajustada para $\leq 1\text{pF}$). A calibração não é possível.	<ul style="list-style-type: none"> A versão longa de cabo em um silo vazio pode exceder. Mude para sensibilidade 2pF, se o valor DK do material é suficientemente elevado. Sonda coberto com material. Certifique-se de que a sonda está livre. Verifique se há defeito da sonda ou fiação defeituosa/errada.
UR	vermelho piscante	Faixa de medição abaixo (under range). A capacitância medida atual é inferior a 3pF. A calibração não é possível.	<ul style="list-style-type: none"> Se há defeito da sonda ou fiação defeituosa/errada. Relé é desativado.
G.ON	vermelho piscante	Pressione a tecla CAL, sendo a calibração manual ativada. A calibração com botão de comando não é possível.	<ul style="list-style-type: none"> Quando a calibração com botão de comando obter sucesso, Desligue a calibração manual.

Durante a calibração manual (com sonda livre):

Perto de 100 ou 100	amarelo/verde	Com intervalo de sensibilidade "High": A capacitância medida atual perto de ou maior que 100pF (limite do intervalo de medição). A calibração não é possível.	<ul style="list-style-type: none"> A versão longa de cabo em um silo vazio pode exceder 100pF. Mude para sensibilidade 2pF, se o valor DK do material é suficientemente elevado. Sonda coberta com material. Certifique-se de que a sonda está livre. Verifique se há defeito da sonda ou fiação defeituosa/errada.
Perto de 400 ou 400	amarelo/verde	Com intervalo de sensibilidade "Low": A capacitância medida atual perto de ou maior que 400pF (limite do intervalo de medição). A calibração não é possível.	<ul style="list-style-type: none"> Sonda coberta com material. Certifique-se de que a sonda está livre. Verifique se há defeito da sonda ou fiação defeituosa/errada.

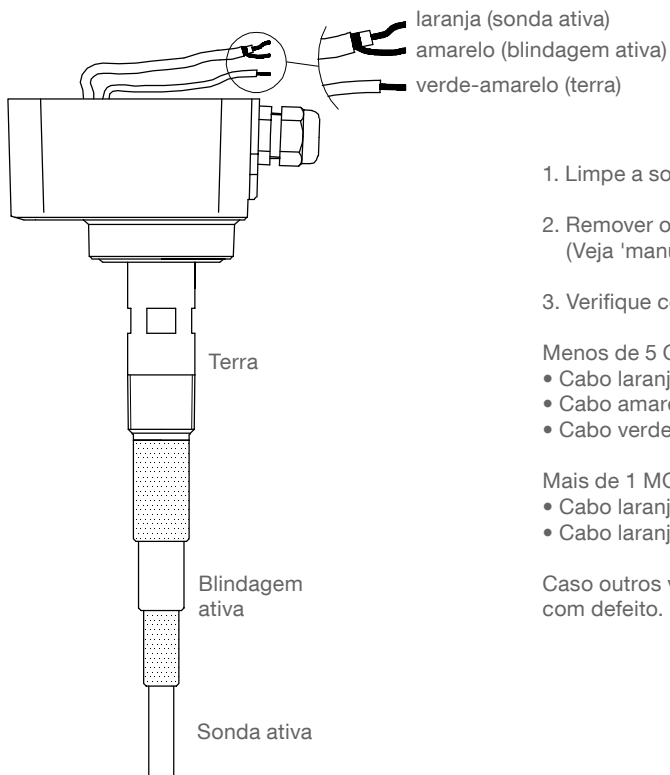
Solução de problemas

Aspectos gerais

Situação	Comportamento do sistema eletrônico	Possível causa	Solução possível
Sinal de saída exibe coberto, mas a sonda está livre	A capacitância medida atual (1) é maior do que o ponto de comutação calibrado livre->coberto (2)	A unidade não está devidamente calibrada	• Recalibração (4)
		Acúmulo de material excessivo na parte ativa da sonda	• Aumentar a distância a partir da parede do reservatório (estender o comprimento inativo) • Mudar o local de instalação • Recalibração com menor sensibilidade (4)
		Defeito da sonda ou fiação defeituosa/errada	• Verifique se há defeito da sonda ou fiação defeituosa/errada (veja abaixo).
Sinal de saída exibe livre, mas a sonda está coberta	A capacitância medida atual (1) é menor do que o ponto de comutação calibrado coberto->livre (3)	A calibração foi feita com a sonda coberta	• Recalibração com sonda livre (4)
		A calibração foi feita com sensibilidade insuficiente	• Recalibração com maior sensibilidade (4) • Estender o comprimento inativo e recalibração (4)
		Defeito da sonda ou fiação defeituosa/errada	• Verifique se há defeito da sonda ou fiação defeituosa/errada (veja abaixo).

- (1) Valor é exibido no display no modo de medição (veja a página 23)
 (2) Valor é exibido no menu avançado, menu de ponto P (ver página 31)
 (3) Valor é exibido no menu avançado, menu de ponto N (ver página 31)
 (4) Veja recomendação de calibração, página 25 ou 32

Verificação da fiação da sonda



1. Limpe a sonda de material
2. Remover o sistema eletrônico e liberar cabo interno (Veja 'manutenção')
3. Verifique com multímetro da seguinte forma (ver desenho):

Menos de 5 Ohms deve ser medido entre:

- Cabo laranja e sonda ativa
- Cabo amarelo e blindagem ativa
- Cabo verde-amarelo e terra

Mais de 1 MOhm devem ser mensuráveis entre:

- Cabo laranja e cabo amarelo
- Cabo laranja e cabo verde-amarelo

Caso outros valores sejam medidos, a sonda ou o cabo está com defeito.

Manutenção

Aspectos gerais

Abertura da tampa do dispositivo

Antes de abrir a tampa para fins de manutenção observe o seguinte:

- A tampa do invólucro não deve ser aberta sob tensão.
- Nenhuma sujeira ou detritos podem estar presentes.
- A água da chuva não pode penetrar no invólucro.

Regular verificação dos dispositivos

Para manter a segurança Ex e segurança elétrica, os seguintes pontos devem ser verificados regularmente, dependendo da aplicação:

- Danos mecânicos ou corrosão de todos os componentes (lado do invólucro e lado do sensor) assim como o cabo de conexão.
- Encaixe apertado da conexão ao processo, prensa cabos e a tampa do invólucro.
- Encaixe apertado do cabo exterior PE (caso disponíveis).
- Para temperaturas de processo acima de 230°C, as juntas de flange fornecidos e selos da luva deslizante devem ser verificados regularmente para a condição adequada.

Limpeza

Caso a aplicação requeira limpeza, o seguinte deve ser observado:

- O agente de limpeza não deve agredir os materiais do dispositivo quimicamente. Em particular, vedação da tampa, vedação do eixo, prensa cabos e superfícies do invólucro devem ser observadas.



A limpeza deve ser de maneira que:

- O agente de limpeza não possa penetrar a vedação da tampa ou prensa cabos.
- Não possa haver danos mecânicos à vedação da tampa, prensa cabos ou de outras partes.

Dispositivos com certificação EHEDG, os quais devem ser usados em aplicações EHEDG, somente limpas e secas (tipo ED). Além disso, sujeito aos regulamentos pertinentes.

Uma possível acúmulo de poeira no dispositivo não aumenta a temperatura máxima de superfície e, portanto, não deve ser removido para fins de manter a temperatura da superfície em áreas classificadas.

Teste de funcionamento

Um teste de funcionamento regular pode ser necessária devido à aplicação. Para execução do teste de funcionamento consulte a página 29.

Data de produção

A data de produção pode ser rastreada pelo número de série na etiqueta de identificação. Por favor, entre em contato com o fabricante ou o distribuidor local.

Peças de reposição

Todas as peças de reposição disponíveis estão listados na lista de opções.

Manutenção

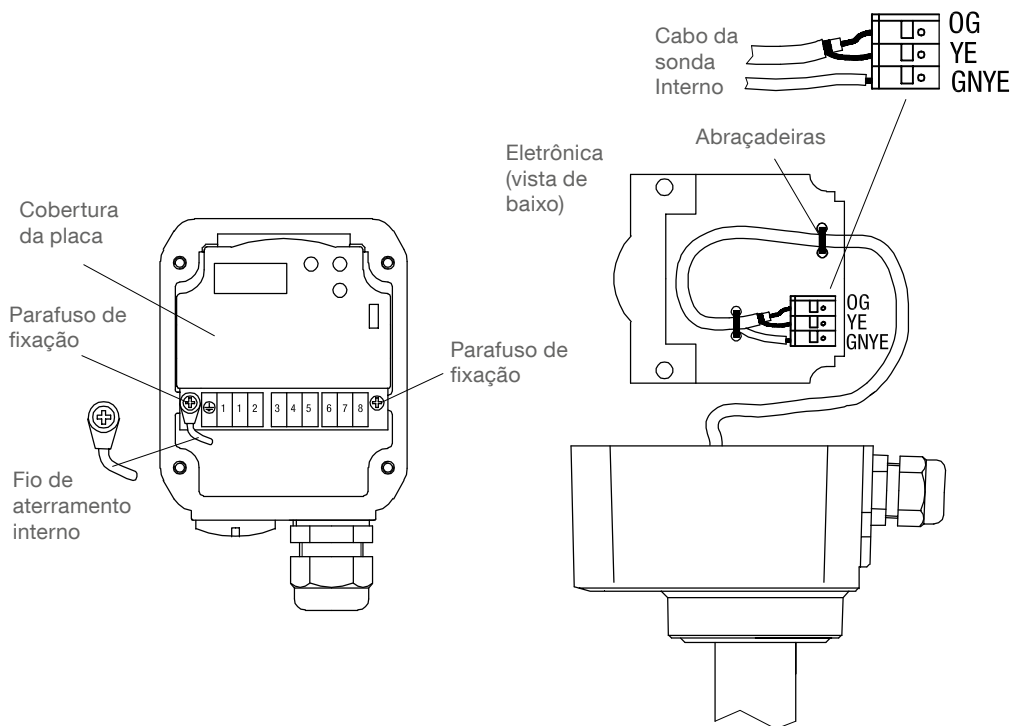
Troca do módulo eletrônico

- ! • Abrindo a tampa: ver informações de segurança na página anterior
- Aplicações Ex: No dispositivo deve sempre ser instalado um eletrônico e ligado à sonda. Quando a eletrônica não está conectada com a sonda, a sonda funciona com capacitância isolada, com risco presente de uma descarga estática e causar explosão.

1. Abra a tampa
2. Desligue a alimentação e sinal de saída
3. Desparafuse os dois parafusos
4. Retire o módulo eletrônico, remover abraçadeiras e o cabo interno
5. Instale o novo módulo eletrônico em ordem inversa

ATENÇÃO:

- Observe a seqüência de conexão dos cabos da sonda internos
- Ligar o fio de aterramento interno novamente.



Reparo de lacunas com proteção contra ignição

Reparo não contemplado de equipamentos com certificação Ex d, Ex de ou XP.
 Por favor contatar o fabricante.

Observações para uso em áreas classificadas

Classificação das zonas

	Aplicável na zona	ATEX Categoria	IEC-Ex Equipment Protection Level (EPL)
Aplicações em poeira	20, 21, 22	1 D	Da
	21, 22	2 D	Db
	22	3 D *	Dc
Aplicações em gás	0, 1, 2	1 G	Ga
	1, 2	2 G	Gb
	2	3 G	Gc

* no caso de poeira condutora requisitos adicionais para a instalação são necessários.

Informações gerais

Identificação

Dispositivos com certificação Ex devem ser devidamente identificados no rótulo.

Pressão do processo



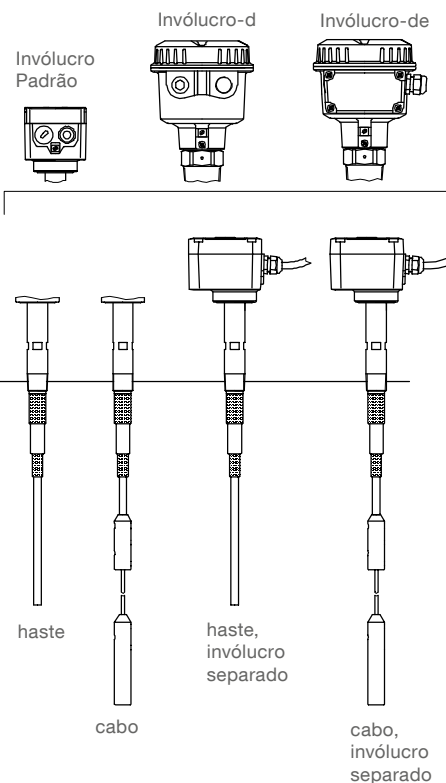
A construção do dispositivo permite sobre pressão do processo até 25 bar (363 psi) . Estas pressões são permitidos para fins de teste. A definição das certificações Ex são válidas somente para sobrepressão do recipiente entre -0.2..+0.1 bar (-2.9..+1.45psi). Fora deste intervalo não são mais válidas as certificações.

Temperatura do ambiente e do processo

Os intervalos de temperatura permitidos são identificados no rótulo do dispositivo.

Zonas permitidas (categorias) para montagem em paredes

	Versão invólucro padrão	Com invólucro d- e de-	
EPL (IEC-Ex)	Db	Gb	Db
Categoria (ATEX)	2D	2G	2D
Zona	21	1	21
<hr/>			
EPL (IEC-Ex)	Da	Gb	Da
Categoria (ATEX)	1D	2G	1D
Zona	20	1	20



RF 3100
 RF 3200
 RF 3300

Observações para uso em áreas classificadas

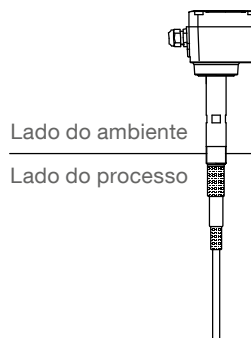
Temperaturas da superfície máximas e classe de temperatura

A temperatura indicada no rótulo do dispositivo  refere-se ao manual de instruções.

Nas tabelas a seguir as classificações de temperatura relevantes são exibidas.

A temperatura da superfície máxima (resp. classe de temperatura) especifica a temperatura máxima do dispositivo, possível, em caso de falha (de acordo com a definição Ex).

Temperatura do ambiente máx.	Temperatura do processo máx.	Temperatura da superfície máx.	Classe de temperatura
70°C (158°F)	≤ 120°C (248°F)	120°C (248°F)	T4
	≤ 130°C (266°F)	(1)	T4
	≤ 195°C (383°F)	(1)	T3
	≤ 240°C (464°F)	(1)	T2
	≤ 295°C (563°F) (2)	(1)	T2
	≤ 445°C (833°F) (2)	(1)	T1
(1) A temperatura da superfície máxima é igual a temperatura do processo máxima. (2) Somente com RF 3300			



Descarte

Os dispositivos são constituídos de materiais recicláveis, detalhes sobre os materiais utilizados, consulte o capítulo "Dados técnicos - Dados mecânicos".

A reciclagem deve ser realizada por uma empresa especializada. Uma vez que os dispositivos não são abrangidos pela directiva WEEE 2002/96/CE, não podem ser descartados por um centro de reciclagem público.