

Visão geral/ Especificações / Aplicações

- Controle de nível de materiais sólidos a granel
- Equipamento compacto
- Extenso campo de aplicação, sem manutenção
- Detector de nível máximo, demanda e mínimo
- Extensões flexíveis (kits)
- Aprovações ATEX/ IEC-Ex/ INMETRO/ TR-CU/ CCC (Ex poeiras)
- Conformidade 2011/65/EU RoHS



Aprovações	CE	
	ATEX / IEC-Ex / INMETRO / CCC	Zona 20/21 (À prova de ignição de poeira)
	TR-CU	Área não classificada À prova de ignição de poeira

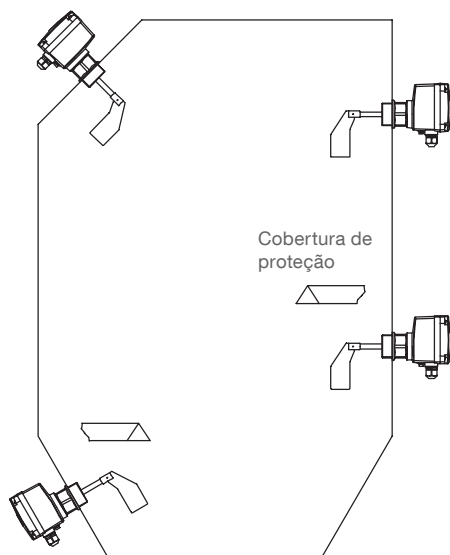
Dados Técnicos	Temperatura do ambiente	-20 .. +60°C (-4 .. +140°F) -40 .. +60°C (-40 .. +140°F) com *aquecedor *com certificado CE
	Temperatura de processo	-20 .. +80°C (-4 .. +176°F) -40 .. +80°C (-40 .. +176°F) com *aquecedor *com certificado CE
	Pressão do processo	-0,5 .. +0,8 bar (-6.8 .. 11.6psi)
	Proteção	IP66
	Material do invólucro	Plástico PA6
	Mat. conexão ao processo	Alumínio ou plástico PA6
	Material da pá de medição/ Eixo/ Extensões	1.4301 (SS304) / 1.4305 (SS303)

Alimentação		Sinal de saída				
		SPDT (1)	PNP	FSH/ FSL ⁽²⁾	Delay ajustável	Controle de rotação
Versão AC	24V ou 48V ou 115V ou 230V AC	•	-	-	-	-
Versão DC	24VDC	•	-	-	-	-
Versão DC	24VDC PNP	-	•	•	•	-
Voltagem universal	24VDC/ 22..230V AC	•	-	•	•	opção

⁽¹⁾ Micro switch, relé para voltagem universal

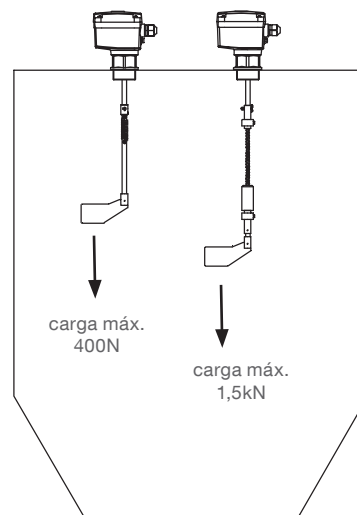
⁽²⁾ Seleccionável sinal de saída (Fail safe nível máximo/mínimo)

Aplicações



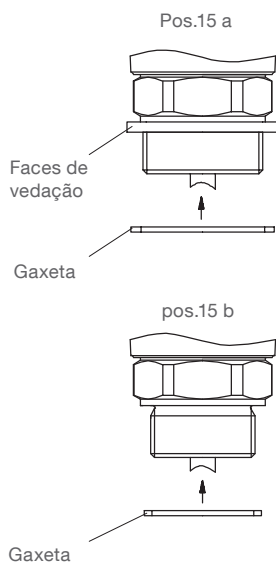
Pêndulo de eixo
(somente como indicador de
nível máximo)

Cabo de extensão
(somente como indicador de nível
máximo)

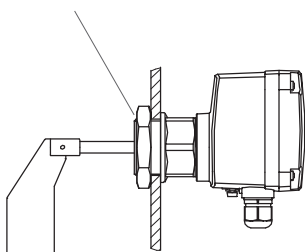


Opções

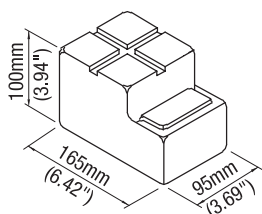
pos.15
Gaxeta



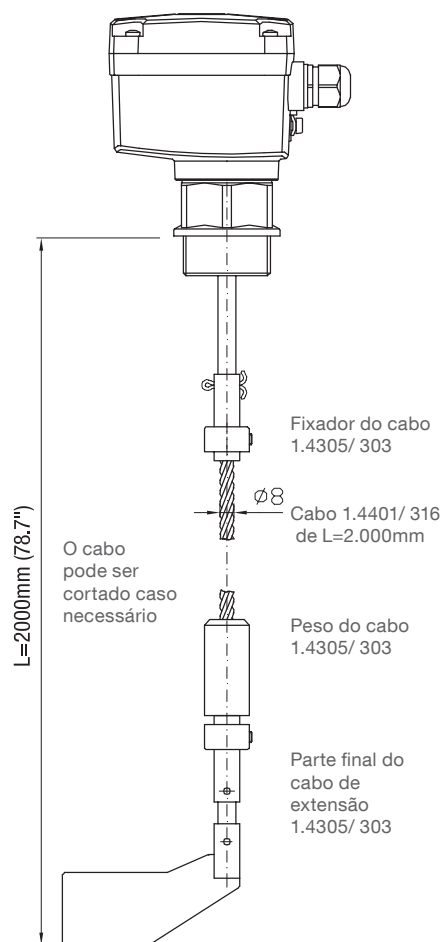
pos.24
Porca sextavada



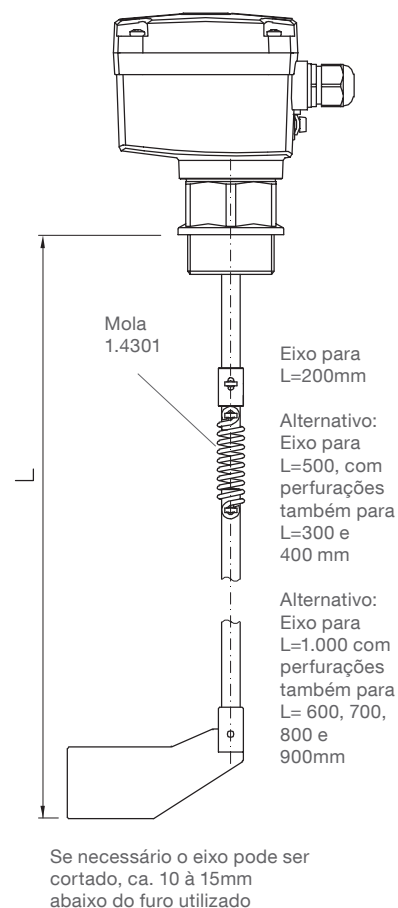
pos. 21
Cobertura de proteção do tempo



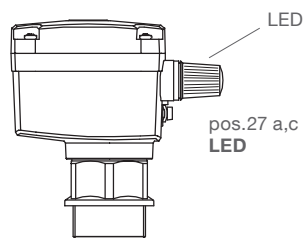
pos.39
Kit cabo de extensão



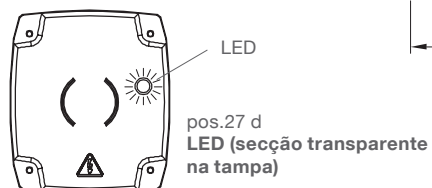
pos.40
Kit pêndulo de eixo



pos.27
LED de sinalização

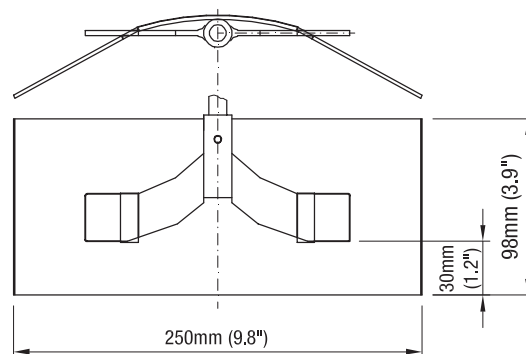


pos.27 a,c
LED

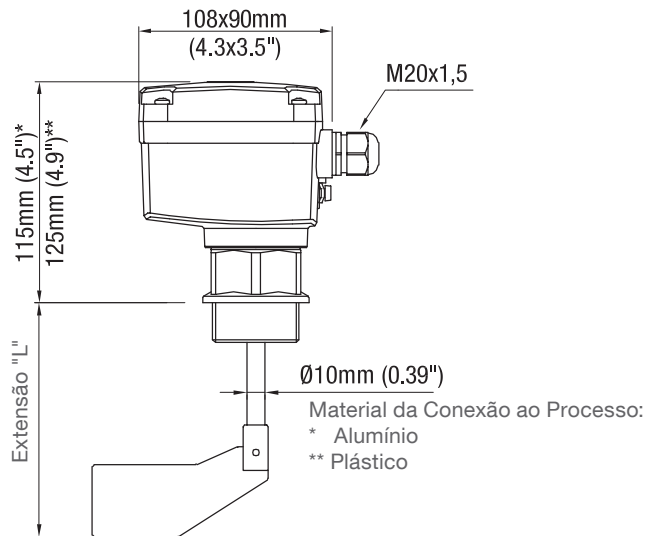


pos.27 d
LED (secção transparente na tampa)

pos.23 a
Extensão da pá de medição (plástico)

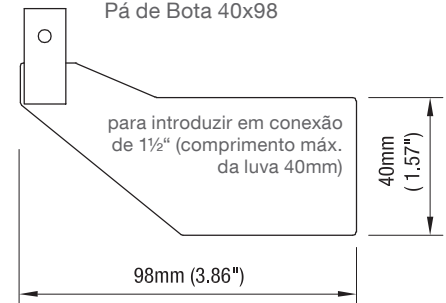


Dimensões

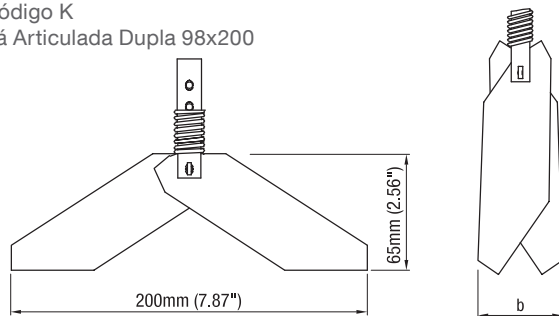


Pás de Medição

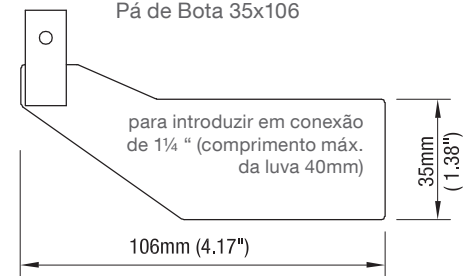
Código A
Pá de Bota 40x98



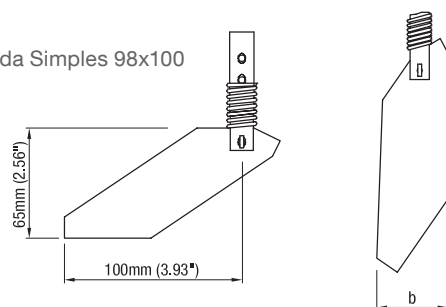
Código K
Pá Articulada Dupla 98x200



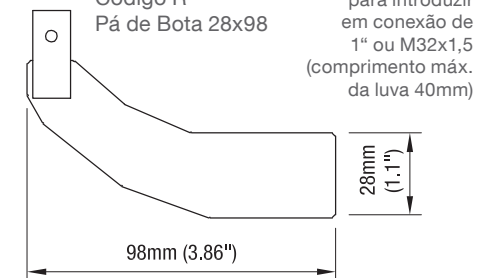
Código D
Pá de Bota 35x106



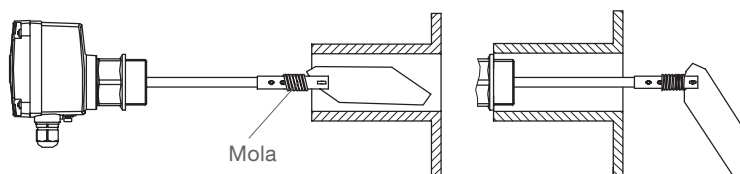
Código S
Pá Articulada Simples 98x100



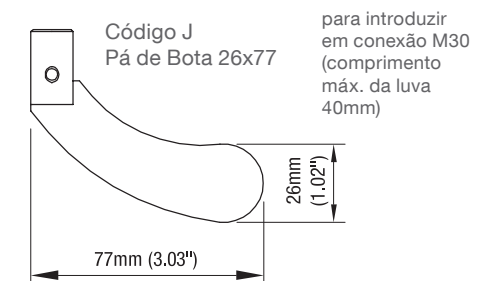
Código R
Pá de Bota 28x98



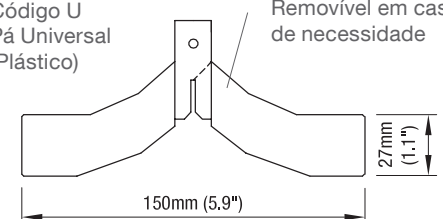
Inserção das pás articuladas através de uma luva longa



Código J
Pá de Bota 26x77



Código U
Pá Universal (Plástico)
Removível em caso de necessidade



Dimensões

Sensibilidade A tabela indica os valores aproximados para as densidades mínimas, através destes valores é possível o bom funcionamento do equipamento..

Pá de Medição	*Densidade mínima em g/l = kg/m ³ (lb/ft ³) (Não damos garantias sobre as indicações)			
	Pá completamente coberta com material		Material situa-se até 100mm (3.93") sobre a pá	
	Ajuste da mola		Ajuste da mola	
	Leve	Médio (config. de fábrica)	Leve	Médio (config. de fábrica)
Pá de bota 40x98	200 (12)	300 (18)	100 (60)	150 (9)
Pá de bota 35x106	200 (12)	300 (18)	100 (60)	150 (9)
Pá de bota 28x98	300 (18)	500 (30)	150 (9)	200 (12)
Pá de bota 26x77	350 (21)	560 (33)	200 (12)	250 (15)
Pá articulada dupla 98x200 b=37	70 (4.2)	100 (60)	35 (2.16)	50 (3)
Pá articulada dupla 98x200 b=28	100 (60)	150 (9)	50 (3)	75 (4.5)
Pá articulada simples 98x100 b=37	200 (12)	300 (18)	100 (60)	150 (9)
Pá articulada simples 98x100 b=28	300 (18)	500 (30)	150 (9)	250 (15)

Os dados acima mencionados servem como guia de orientação e se referem a materiais soltos, não compactados. Durante o abastecimento a densidade dos materiais pode se alterar (Ex.: para o material fluidizado).

*Para o modelo com opção 26 (aquecedor) os dados acima mencionados devem ser multiplicados por 1,5..

Instalação elétrica

Versões:

- AC
- DC
- Voltagem universal

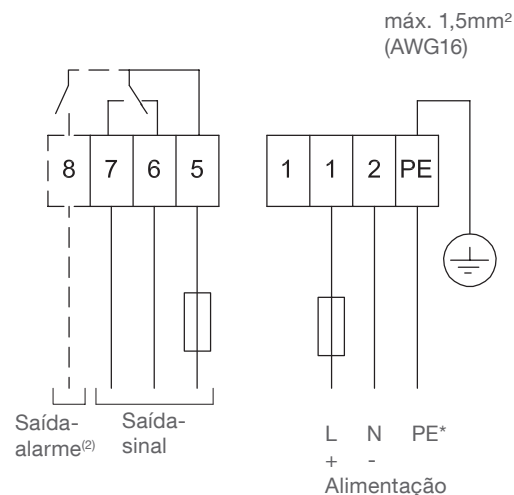
Alimentação:

- **Versão AC:**
 24V ou 48V ou 115V ou 230V 50/60Hz máx. 4VA
 Todas as tensões $\pm 10\%$ ⁽¹⁾
 Alimentação conforme selecionado.
 Fusível externo, de ação rápida ou lenta, HBC, 250V
- **Versão DC:**
 24V DC $\pm 15\%$ ⁽¹⁾ máx. 2,5W
 Fusível externo: desnecessário
- **Voltagem Universal:**
 24V DC $\pm 15\%$ ⁽¹⁾ máx. 4W
 22 .. 230V 50/60Hz $\pm 10\%$ ⁽¹⁾ máx. 10VA
 Fusível externo: desnecessário

⁽¹⁾ incl. $\pm 10\%$ de EN 61010

Sinal de saída e alarme:

Micro switch (na versão voltagem universal: relé)
 Contato SPDT
 Máx. 250V AC, 2A, 500VA ($\cos\phi = 1$)
 Máx. 250V DC, 2A, 60W
 Fusível externo, de ação rápida ou lenta, HBC, 250V



⁽²⁾ Com opção de controle de rotação
 Contato aberto quando sem energia

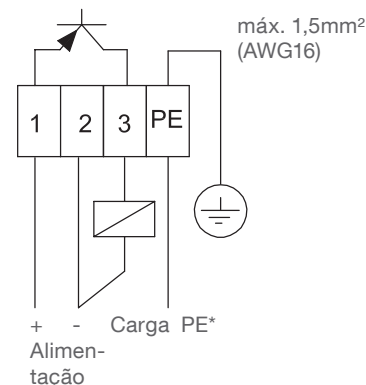
Versão: - PNP

Alimentação:

24V DC $\pm 15\%$ ⁽¹⁾
⁽¹⁾ incl. $\pm 10\%$ de EN 61010
 Corrente de entrada: máx. 0,6A

Sinal de saída:

Carga máx. 0,4A
 Tensão de saída igual à tensão de entrada,
 queda de tensão $< 2,5V$
 Coletor aberto
 Protegido contra curto-circuito e sobrecarga



* Proteção contra carga estática:

O terminal de PE da unidade deve ser aterrado para evitar a carga estática. Isto é particularmente importante em aplicações com transporte pneumático.