

Nivo®Guide 3100

Deux fils 4 ... 20 mA/HART

Sonde de mesure tige et câble

Capteur TDR pour la mesure continue de niveau de solides en vrac



Informations sur l'appareil / Manual d'instruction



Document ID: 58879



Table des matières

| | | |
|----------|---|-----------|
| 1 | À propos de ce document | 4 |
| 1.1 | Fonction | 4 |
| 1.2 | Personnes concernées..... | 4 |
| 1.3 | Symbolique utilisée | 4 |
| 2 | Pour votre sécurité | 5 |
| 2.1 | Personnel autorisé | 5 |
| 2.2 | Utilisation appropriée | 5 |
| 2.3 | Avertissement contre les utilisations incorrectes | 5 |
| 2.4 | Consignes de sécurité générales | 5 |
| 2.5 | Conformité UE..... | 6 |
| 2.6 | Recommandations NAMUR..... | 6 |
| 2.7 | Installation et exploitation aux États-Unis et au Canada | 6 |
| 3 | Description du produit | 7 |
| 3.1 | Structure | 7 |
| 3.2 | Fonctionnement | 8 |
| 3.3 | Emballage, transport et stockage..... | 8 |
| 3.4 | Équipement complémentaire et pièces de rechange | 9 |
| 4 | Montage | 10 |
| 4.1 | Remarques générales | 10 |
| 4.2 | Consignes de montage | 11 |
| 5 | Raccordement à l'alimentation en tension | 16 |
| 5.1 | Préparation du raccordement..... | 16 |
| 5.2 | Raccordement..... | 17 |
| 5.3 | Schéma de raccordement boîtier à chambre unique..... | 18 |
| 5.4 | Schéma de raccordement du boîtier à deux chambres | 19 |
| 5.5 | Phase de mise en marche..... | 20 |
| 6 | Mise en service avec le module de réglage et d'affichage | 21 |
| 6.1 | Insertion du module de réglage et d'affichage..... | 21 |
| 6.2 | Système de commande | 22 |
| 6.3 | Paramétrage - Mise en service rapide | 24 |
| 6.4 | Paramétrage - Paramétrage étendu | 24 |
| 6.5 | Sauvegarde des données de paramétrage | 40 |
| 7 | Diagnostic et maintenance | 42 |
| 7.1 | Entretien..... | 42 |
| 7.2 | Signalisations d'état | 42 |
| 7.3 | Élimination des défauts | 46 |
| 7.4 | Remplacement de l'électronique | 48 |
| 7.5 | Remplacer ou raccourcir le câble | 49 |
| 7.6 | Procédure en cas de réparation | 51 |
| 8 | Démontage | 52 |
| 8.1 | Étapes de démontage | 52 |
| 8.2 | Recyclage | 52 |
| 9 | Annexe | 53 |
| 9.1 | Caractéristiques techniques..... | 53 |
| 9.2 | Dimensions | 64 |

| | | |
|-----|----------------------|----|
| 9.3 | Marque déposée | 69 |
|-----|----------------------|----|

**Consignes de sécurité pour atmosphères Ex**

Respectez les consignes de sécurité spécifiques pour les applications Ex. Celles-ci font partie intégrante de la notice de mise en service et sont jointes à la livraison de chaque appareil disposant d'un agrément Ex.

Date de rédaction : 2019-02-05

1 À propos de ce document

1.1 Fonction

La présente notice technique contient les informations nécessaires au montage, au raccordement et à la mise en service de l'appareil ainsi que des remarques importantes concernant l'entretien, l'élimination des défauts, le remplacement de pièces et la sécurité de l'utilisateur. Il est donc primordial de la lire avant d'effectuer la mise en service et de la conserver près de l'appareil, accessible à tout moment comme partie intégrante du produit.

1.2 Personnes concernées

Cette mise en service s'adresse à un personnel qualifié formé. Le contenu de ce manuel doit être rendu accessible au personnel qualifié et mis en œuvre.

1.3 Symbolique utilisée



Information, conseil, remarque

Sous ce symbole, vous trouverez des informations complémentaires très utiles.



Prudence : Le non-respect de cette recommandation peut entraîner des pannes ou des défauts de fonctionnement.



Avertissement : Le non-respect de cette instruction peut porter préjudice à la personne manipulant l'appareil et/ou peut entraîner de graves dommages à l'appareil.



Danger : Le non-respect de cet avertissement peut entraîner des blessures sérieuses à la personne manipulant l'appareil et/ou peut détruire l'appareil.



Applications Ex

Vous trouverez à la suite de ce symbole des remarques particulières concernant les applications Ex.



Liste

Ce point précède une énumération dont l'ordre chronologique n'est pas obligatoire.



Étape de la procédure

Cette flèche indique une étape de la procédure.



Séquence d'actions

Les étapes de la procédure sont numérotées dans leur ordre chronologique.



Élimination des piles

Vous trouverez à la suite de ce symbole des remarques particulières concernant l'élimination des piles et accumulateurs.

2 Pour votre sécurité

2.1 Personnel autorisé

Toutes les manipulations sur l'appareil indiquées dans la présente documentation ne doivent être effectuées que par du personnel qualifié, spécialisé et autorisé par l'exploitant de l'installation.

Il est impératif de porter les équipements de protection individuels nécessaires pour toute intervention sur l'appareil.

2.2 Utilisation appropriée

Le NivoGuide 3100 est un capteur pour la mesure de niveau continue. Vous trouverez des informations plus détaillées concernant le domaine d'application au chapitre "*Description du produit*".

La sécurité de fonctionnement n'est assurée qu'à condition d'un usage conforme de l'appareil en respectant les indications stipulées dans la notice de mise en service et dans les éventuelles notices complémentaires.

2.3 Avertissement contre les utilisations incorrectes

En cas d'utilisation incorrecte ou non conforme, ce produit peut être à l'origine de risque spécifiques à l'application, comme par ex. un débordement du réservoir du fait d'un montage ou d'un réglage incorrects. Cela peut entraîner des dégâts matériels, des blessures corporelles ou des atteintes de l'environnement. De plus, les caractéristiques de protection de l'appareil peuvent également en être affectées.

2.4 Consignes de sécurité générales

L'appareil est à la pointe de la technique actuelle en prenant en compte les réglementations et directives courantes. Il est uniquement autorisé de l'exploiter dans un état irréprochable sur le plan technique et sûr pour l'exploitation. L'exploitant est responsable de l'exploitation sans défaut de l'appareil. En cas de mise en œuvre dans des produits agressifs ou corrosifs, avec lesquels un dysfonctionnement de l'appareil pourrait entraîner un risque, l'exploitant a l'obligation de s'assurer du fonctionnement correct de l'appareil par des mesures appropriées.

Pendant toute la durée d'exploitation de l'appareil, l'exploitant doit en plus vérifier que les mesures nécessaires de sécurité du travail concordent avec les normes actuelles en vigueur et que les nouvelles réglementations y sont incluses et respectées.

L'utilisateur doit respecter les consignes de sécurité contenues dans cette notice, les standards d'installation spécifiques au pays et les règles de sécurité et les directives de prévention des accidents en vigueur.

Des interventions allant au-delà des manipulations décrites dans la notice technique sont exclusivement réservées au personnel autorisé par le fabricant pour des raisons de sécurité et de garantie. Les

transformations ou modifications en propre régie sont formellement interdites. Pour des raisons de sécurité, il est uniquement permis d'utiliser les accessoires mentionnés par le fabricant.

Pour éviter les dangers, il est obligatoire de respecter les signalisations et consignes de sécurité apposées sur l'appareil et de consulter leur signification dans la présente notice de mise en service.

2.5 Conformité UE

L'appareil satisfait les exigences légales des Directives UE concernées. Avec le sigle CE, nous confirmons la conformité de l'appareil avec ces directives.

2.6 Recommandations NAMUR

NAMUR est la communauté d'intérêts de technique d'automatisation dans l'industrie process en Allemagne. Les recommandations NAMUR publiées sont des standards dans l'instrumentation de terrain.

L'appareil satisfait aux exigences des recommandations NAMUR suivantes :

- NE 21 – Compatibilité électromagnétique de matériels
- NE 43 – Niveau signal pour l'information de défaillance des capteurs de pression
- NE 53 – Compatibilité d'appareils de terrain et de composants de réglage et d'affichage
- NE 107 – Autosurveillance et diagnostic d'appareils de terrain

Pour plus d'informations, voir www.namur.de.

2.7 Installation et exploitation aux États-Unis et au Canada

Ces instructions sont exclusivement valides aux États-Unis et au Canada. C'est pourquoi le texte suivant est uniquement disponible en langue anglaise.

Installations in the US shall comply with the relevant requirements of the National Electrical Code (ANSI/NFPA 70).

Installations in Canada shall comply with the relevant requirements of the Canadian Electrical Code

A Class 2 power supply unit has to be used for the installation in the USA and Canada.

3 Description du produit

3.1 Structure

Plaque signalétique

La plaque signalétique contient les informations les plus importantes servant à l'identification et à l'utilisation de l'appareil :

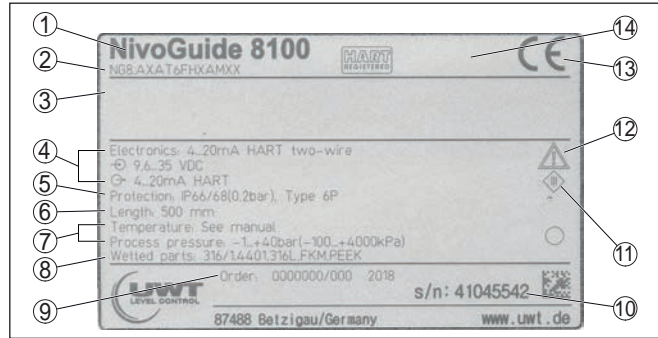


Fig. 1: Présentation de la plaque signalétique (exemple)

- 1 Type d'appareil
- 2 Code de produit
- 3 Agréments (option)
- 4 Alimentation et sortie signal électronique
- 5 Type de protection
- 6 Longueur de la sonde (précision de mesure en option)
- 7 Température process et ambiante, pression process
- 8 Matériau des parties en contact avec le produit
- 9 Numéro de commande
- 10 Numéro de série de l'appareil
- 11 Symbole pour classe de protection d'appareil
- 12 Numéros ID documentation de l'appareil
- 13 Sigle CE
- 14 Directives d'homologation (optional)

Domaine de validité de cette notice de mise en service

La présente notice de mise en service est valable pour les versions d'appareil suivantes :

- Matériel de version supérieure ou égale à 1.0.0
- Logiciel à partir de la version 1.3.0
- Seulement pour les versions d'appareils sans qualification SIL

Versions

L'appareil et la version électrique peuvent être identifiés au moyen du code de produit situé sur la plaque signalétique et sur l'électronique.

- Électronique standard type FX80H.-

Compris à la livraison

La livraison comprend :

- Capteur
- Accessoires optionnels
- Documentation
 - Notice de mise en service simplifiée NivoGuide 3100
 - Manuels d'instructions pour des équipements d'appareil en option

- Les "*Consignes de sécurité*" spécifiques Ex (pour les versions Ex)
- Le cas échéant d'autres certificats

**Information:**

Dans la notice de mise en service, des caractéristiques de l'appareil qui sont livrées en option sont également décrites. Les articles commandés varient en fonction de la spécification à la commande.

3.2 Fonctionnement**Domaine d'application**

Le NivoGuide 3100 est un capteur de niveau avec sonde câble ou sonde tige destiné à la mesure continue de niveau dans des solides en vrac.

Principe de fonctionnement - mesure de niveau

Des impulsions à micro-ondes à haute fréquence se déplacent le long d'un câble ou d'une tige. Au contact avec la surface du produit, ces ondes seront réfléchies vers le capteur. L'appareil analyse le temps de parcours de l'onde et le délivre sous forme de niveau.

3.3 Emballage, transport et stockage**Emballage**

Durant le transport jusqu'à son lieu d'application, votre appareil a été protégé par un emballage dont la résistance aux contraintes de transport usuelles a fait l'objet d'un test selon la norme DIN ISO 4180.

Pour les appareils standard, cet emballage est en carton non polluant et recyclable. Pour les versions spéciales, on utilise en plus de la mousse ou des feuilles de polyéthylène. Faites en sorte que cet emballage soit recyclé par une entreprise spécialisée de récupération et de recyclage.

Transport

Le transport doit s'effectuer en tenant compte des indications faites sur l'emballage de transport. Le non-respect peut entraîner des dommages à l'appareil.

Inspection du transport

Dès la réception, vérifier si la livraison est complète et rechercher d'éventuels dommages dus au transport. Les dommages de transport constatés ou les vices cachés sont à traiter en conséquence.

Stockage

Les colis sont à conserver fermés jusqu'au montage en veillant à respecter les marquages de positionnement et de stockage apposés à l'extérieur.

Sauf autre indication, entreposer les colis en respectant les conditions suivantes :

- Ne pas entreposer à l'extérieur
- Entreposer dans un lieu sec et sans poussière
- Ne pas exposer à des produits agressifs
- Protéger contre les rayons du soleil
- Éviter des secousses mécaniques

Température de stockage et de transport

- Température de transport et de stockage voir au chapitre "*Annexe - Caractéristiques techniques - Conditions ambiantes*"
- Humidité relative de l'air 20 ... 85 %

Soulever et porter

Avec un poids des appareils supérieur à 18 kg (39.68 lbs), il convient d'utiliser des dispositifs appropriés et homologués à cet effet pour porter et soulever.

Module de réglage et d'affichage

Le module de réglage et d'affichage sert à l'affichage des valeurs de mesure, au réglage et au diagnostic. Il peut être mis en place dans le capteur et à nouveau retiré à tout moment.

Vous trouverez de plus amples informations dans la notice de mise en service "*Module de réglage et d'affichage*".

Brides

Les brides filetées sont disponibles en plusieurs versions d'après les standards suivants : DIN 2501, EN 1092-1, BS 10, ASME B 16.5, JIS B 2210-1984, GOST 12821-80.

D'autres informations sont disponibles dans la notice complémentaire "*Bride selon DIN-EN-ASME-JIS*".

Électronique

L'électronique NivoGuide est une pièce de rechange pour les capteurs TDR de la série NivoGuide.

Vous trouverez de plus amples informations dans la notice de mise en service "*Électronique NivoGuide*".

4 Montage

4.1 Remarques générales

Vissage

Pour les appareils avec un raccord fileté, le six pans doit être vissé sur le raccord process avec une clé adaptée.

Taille de clé voir chapitre "*Dimensions*".



Attention !

Le boîtier et le raccord électrique ne doivent pas être utilisés pour le vissage ! Le serrage peut engendrer des dommages, par ex. sur la mécanique de rotation du boîtier.

Protection contre l'humidité

Protégez votre appareil au moyen des mesures suivantes contre l'infiltration d'humidité :

- Utilisez un câble de raccordement approprié (voir le chapitre "*Raccorder à l'alimentation tension*")
- Bien serrer le presse-étoupe ou le connecteur
- En cas de montage horizontal, tournez le boîtier de manière que le presse-étoupe ou le connecteur soit dirigé vers le bas.
- Passer le câble de raccordement vers le bas devant le presse-étoupe ou le connecteur.

Cela est avant tout valable en cas de montage en extérieur, dans des locaux dans lesquels il faut s'attendre à de l'humidité (par ex. du fait des processus de nettoyage) et aux réservoirs refroidis ou chauffés.

Pour maintenir le type de protection d'appareil, assurez que le couvercle du boîtier est fermé pendant le fonctionnement et le cas échéant fixé.

Assurez-vous que le degré de pollution indiqué dans les "*Caractéristiques techniques*" est adapté aux conditions ambiantes présentes.

Presse-étoupes

Filetage métrique

Dans le cas de boîtiers d'appareil avec filetages métriques, les presse-étoupes sont vissés en usine. Ils sont bouchés à titre de protection de transport par des obturateurs en plastique.

Ces obturateurs doivent être retirés avant de procéder au branchement électrique.

Filetage NPT

Les presse-étoupes ne peuvent pas être vissés en usine pour les boîtiers d'appareil avec filetages NPT autoétanchéifiants. Les ouvertures libres des entrées de câble sont pour cette raison fermées avec des capuchons rouges de protection contre la poussière servant de protection pendant le transport. Les capuchons de protection contre la poussière n'offrent pas une protection suffisante contre l'humidité.

Vous devez remplacer ces capots de protection par des presse-étoupes agréés avant la mise en service ou les fermer avec des obturateurs appropriés.

Conformité aux conditions process

Assurez vous avant le montage que toutes les parties de l'appareil exposées au process sont appropriées aux conditions de celui-ci.

Celles-ci sont principalement :

- La partie qui prend les mesures
- Raccord process
- Joint process

Les conditions du process sont en particulier :

- Pression process
- Température process
- Propriétés chimiques des produits
- Abrasion et influences mécaniques

Vous trouverez les indications concernant les conditions du process dans le chapitre "*Caractéristiques techniques*" ainsi que sur la plaque signalétique.

Appropriation pour les conditions ambiantes

L'appareil est approprié pour les conditions ambiantes normales et étendues selon CEI/EN 61010-1.

Position de montage

4.2 Consignes de montage

Montez le NivoGuide 3100 de façon à ce qu'il soit à un écart d'au moins 300 mm (12 in) des obstacles fixes ou de la paroi de la cuve. Pour les cuves non métalliques, l'écart par rapport à la paroi de la cuve devrait être d'au moins 500 mm (19.7 in).

La sonde ne doit pas toucher la paroi ou les obstacles fixes de la cuve pendant son fonctionnement. Si nécessaire, fixez l'extrémité de la sonde.

Dans les réservoirs à fond conique, il peut être avantageux d'installer le capteur au centre de la cuve, la mesure pouvant alors se faire presque jusqu'au fond de la cuve. Tenez compte cependant du fait qu'il ne sera éventuellement pas possible de mesurer jusqu'à l'extrémité de la sonde. Vous trouverez la valeur exacte de l'écart minimum (zone morte inférieure) au chapitre "*Caractéristiques techniques*" de la notice de mise en service.

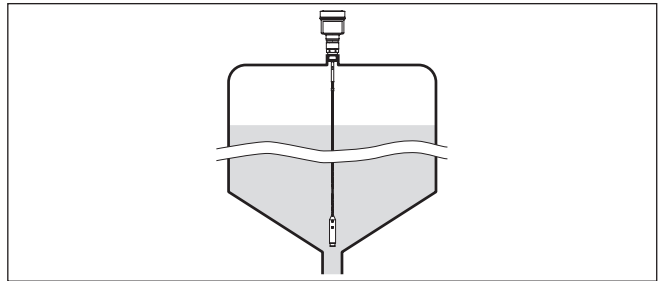


Fig. 2: Cuve à fond conique

Type de réservoir

Cuve en plastique/cuve en verre

Le principe de mesure des impulsions guidées nécessite une surface métallique au raccord process. Utilisez donc dans les cuves en plastique etc. une variante d'appareil avec bride (à partir de DN 50)

ou posez une plaque métallique ($\varnothing > 200$ mm/8 in) sous le raccord process en vissant l'appareil.

Veillez à ce que la plaque soit en contact direct avec le raccord process.

Si les sondes sont utilisées dans des cuves à parois non métalliques, en plastique par exemple, la valeur de mesure peut être influencée par l'effet de puissants champs électromagnétiques (émission parasite selon EN 61326 : classe A).

Utilisez une sonde de mesure en version coaxiale pour les applications dans des liquides.

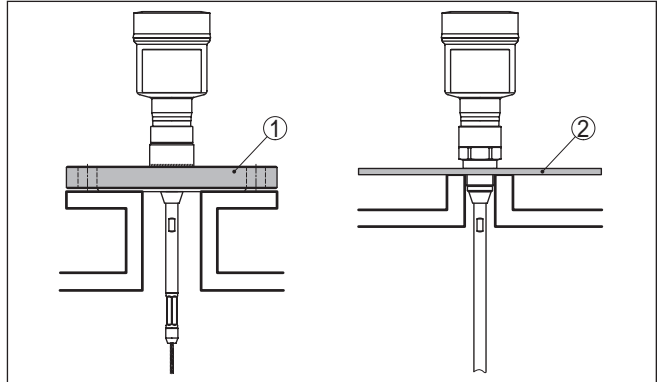


Fig. 3: Montage dans des cuves non métalliques

- 1 Bride
- 2 Tôle métallique

Cuve en béton

Si vous montez le capteur sur un toit en béton très épais, le raccord ou la bride du NivoGuide 3100 doit être arasant au bord inférieur du toit. Respectez un écart d'au moins 500 mm entre l'appareil et la paroi de la cuve.

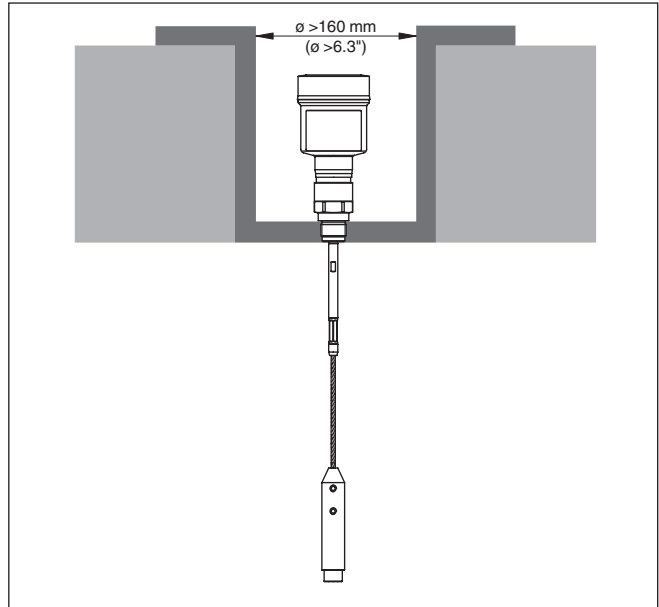


Fig. 4: Montage dans un silo en béton

Manchon

Évitez si possible d'installer l'appareil sur une rehausse. Faites en sorte que le capteur soit installé de façon arasante au toit de la cuve. Si ce n'est pas possible, utilisez une courte rehausse à petit diamètre.

Les rehausse plus hautes ou de plus grand diamètre sont généralement possibles. Elles augmentent uniquement la zone morte supérieure. Vérifiez l'influence que peut avoir cet aspect sur votre mesure.

Procédez dans de tels cas à une élimination des signaux parasites après le montage. Vous trouverez d'autres informations sous "Étapes de mise en service".

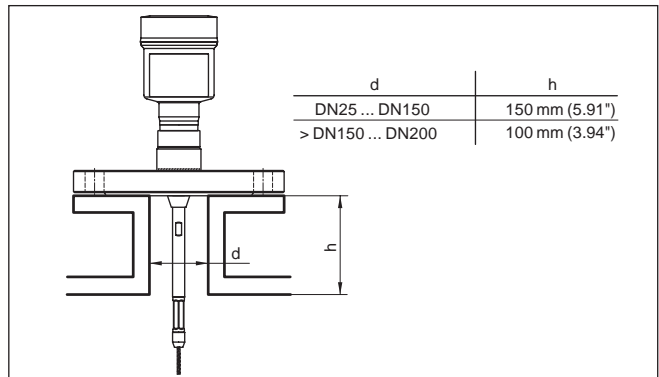


Fig. 5: Rehausse de montage

Veillez en soudant la rehausse qu'elle soit bien arasante au toit de la cuve.

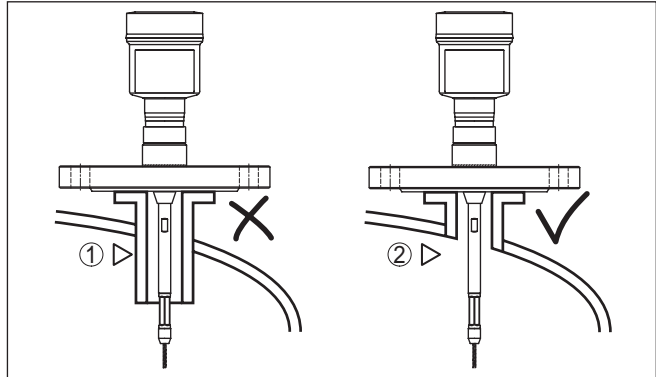


Fig. 6: Monter la rehausse de façon arasante

- 1 Montage défavorable
- 2 Rehausse arasante - montage optimal

Travaux de soudure

Retirez l'électronique du capteur avant de procéder à des soudures sur la cuve. Vous éviterez ainsi d'endommager l'électronique par des couplages inductifs.

Flot de produit

N'installez pas les appareils au dessus ou dans le flot de remplissage de votre cuve. Assurez-vous que vous mesurez la surface du produit et non le flot de remplissage.

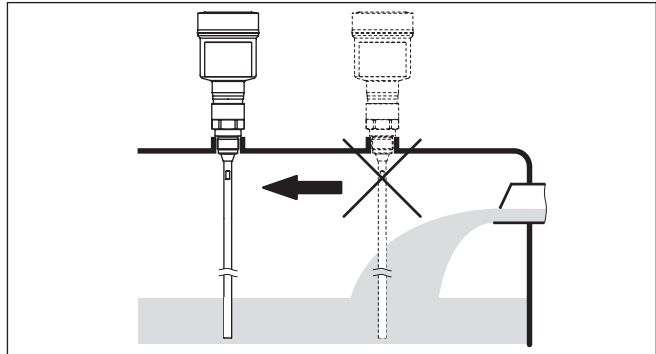


Fig. 7: Montage du capteur en présence d'un flux de produit

Plage de mesure

Le niveau de référence pour la plage de mesure des capteurs est la face de joint du raccord fileté ou de la bride.

Veillez à respecter à un écart minimum en dessous du niveau de référence et éventuellement à l'extrémité de la sonde, écart dans lequel une mesure n'est pas possible (zone morte). Tenez compte du fait que le câble ne peut être utilisé dans sa longueur complète que dans les liquides conducteurs. Vous trouverez les zones mortes des

différents liquides dans le chapitre "*Caractéristiques techniques*". Pour le réglage, notez que le réglage d'usine se rapporte à la plage de mesure dans l'eau.

Pression

En présence d'une surpression ou d'une dépression dans le réservoir, vous aurez à étanchéifier le raccord process. Assurez-vous avant d'utiliser l'appareil que le matériau du joint soit résistant au produit mesuré et aux températures régnant dans la cuve.

Reportez-vous pour la pression tolérée au chapitre "*Caractéristiques techniques*" ou aux indications sur la plaque signalétique de l'appareil.

Fixation

Si la sonde câble risque de toucher la paroi de la cuve parce que le produit est en mouvement ou parce que la surface est agitée par un agitateur etc., il est nécessaire de fixer la sonde.

À cet effet, le poids tenseur possède un taraudage (M12) prévu pour recevoir par exemple un anneau de levage (en option).

Veillez à ce que le câble de la sonde ne soit pas tendu. Évitez des contraintes de traction du câble.

Assurez vous que la cuve soit correctement isolée ou reliée à la terre. Le changement incontrôlé d'un état à un autre peut entraîner des erreurs de mesure.

Notez qu'il est impossible d'effectuer des mesures en dessous de la fixation.

5 Raccordement à l'alimentation en tension

5.1 Préparation du raccordement

Consignes de sécurité

Respectez toujours les consignes de sécurité suivantes :

- Le raccordement électrique est strictement réservé à un personnel qualifié, spécialisé et autorisé par l'exploitant de l'installation.
- En cas de risque de surtensions, installer des appareils de protection contre les surtensions



Attention !

Raccorder l'appareil uniquement hors tension.

Tension d'alimentation

L'alimentation de tension et le signal courant s'effectuent par le même câble de raccordement bifilaire. La tension de service peut différer en fonction de la version de l'appareil.

Vous trouverez les données concernant l'alimentation de tension au chapitre "*Caractéristiques techniques*".

Veillez à une séparation sûre entre le circuit d'alimentation et les circuits courant secteur selon DIN EN 61140 VDE 0140-1.

Alimentez l'appareil via un circuit courant limitant l'énergie selon CEI 61010-1, par ex. au moyen d'un bloc d'alimentation selon la classe 2.

Prenez en compte les influences supplémentaires suivantes pour la tension de service :

- Une tension de sortie plus faible du bloc d'alimentation sous charge nominale (par ex. pour un courant capteur de 20,5 mA ou 22 mA en cas de signalisation de défaut)
- Influence d'autres appareils dans le circuit courant (voir valeurs de charge au chapitre "*Caractéristiques techniques*")

Câble de raccordement

L'appareil sera raccordé par du câble 2 fils usuel non blindé. Si vous vous attendez à des perturbations électromagnétiques pouvant être supérieures aux valeurs de test de l'EN 61326-1 pour zones industrielles, il faudra utiliser du câble blindé.

Utilisez du câble de section ronde pour les appareils avec boîtier et presse-étoupe. Utilisez un presse-étoupe adapté au diamètre du câble afin de garantir l'étanchéité du presse-étoupe (protection IP).

Nous vous recommandons d'utiliser du câble blindé en fonctionnement HART multidrop.

Presse-étoupes

Filetage métrique

Dans le cas de boîtiers d'appareil avec filetages métriques, les presse-étoupes sont vissés en usine. Ils sont bouchés à titre de protection de transport par des obturateurs en plastique.

Ces obturateurs doivent être retirés avant de procéder au branchement électrique.

Filetage NPT

Les presse-étoupes ne peuvent pas être vissés en usine pour les boîtiers d'appareil avec filetages NPT autoétanchéifiants. Les ouvertures libres des entrées de câble sont pour cette raison fermées avec des capots rouges de protection contre la poussière servant de protection pendant le transport.

Vous devez remplacer ces capots de protection par des presse-étoupes agréés avant la mise en service ou les fermer avec des obturateurs appropriés.

Dans le cas du boîtier en plastique, visser le presse-étoupe NPT ou le conduit en acier non enduit de graisse dans la douille taraudée.

Couple de serrage maximal pour tous les boîtiers : voir au chapitre "*Caractéristiques techniques*".

Blindage électrique du câble et mise à la terre

Si un câble blindé est nécessaire, nous recommandons de relier le blindage du câble au potentiel de terre des deux côtés. Dans le capteur, le blindage devrait être raccordé directement à la borne de terre interne. La borne de terre externe se trouvant sur le boîtier doit être reliée à basse impédance au potentiel de terre.



Dans les installations Ex, la mise à la terre est réalisée conformément aux règles d'installation.

Pour les installations galvaniques ainsi que pour les installations de protection cathodique contre la corrosion, tenir compte que de la présence de différences de potentiel extrêmement importantes. Cela peut entraîner des courants de blindage trop élevés dans le cas d'une mise à la terre du blindage aux deux extrémités.



Information:

Les parties métalliques de l'appareil (raccord process, capteur de mesure, tube de référence, etc.) sont conductrices et reliées aux bornes de mise à la terre interne et externe. Cette liaison existe, soit directement en métal, soit, pour les appareils avec électronique externe, via le blindage de la ligne de liaison spéciale.

Vous trouverez des indications concernant les lignes de potentiel à l'intérieur de l'appareil dans le chapitre "*Caractéristiques techniques*".

5.2 Raccordement

Technique de raccordement

Le branchement de la tension d'alimentation et du signal de sortie se fait par des bornes à ressort situées dans le boîtier.

La liaison vers le module de réglage et d'affichage ou l'adaptateur d'interfaces se fait par des broches se trouvant dans le boîtier.



Information:

Le bornier est enfichable et peut être enlevé de l'électronique. Pour ce faire, soulevez-le avec un petit tournevis et extrayez-le. Lors de son encliquetage, un bruit doit être audible.

Étapes de raccordement

Procédez comme suit :

1. Dévisser le couvercle du boîtier

2. Si un module de réglage et d'affichage est installé, l'enlever en le tournant légèrement vers la gauche
3. Desserrer l'écrou flottant du presse-étoupe et sortir l'obturateur
4. Enlever la gaine du câble sur 10 cm (4 in) env. et dénuder l'extrémité des conducteurs sur 1 cm (0.4 in) env.
5. Introduire le câble dans le capteur en le passant par le presse-étoupe.

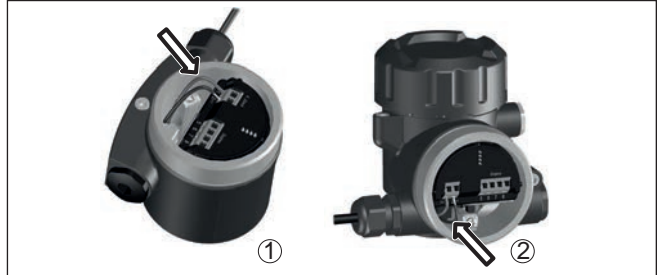


Fig. 8: Étapes de raccordement 5 et 6

- 1 Boîtier à chambre unique
- 2 Boîtier à deux chambres

6. Enficher les extrémités des conducteurs dans les bornes suivant le schéma de raccordement



Information:

Les conducteurs rigides de même que les conducteurs souples avec cosse seront enfichés directement dans les ouvertures des bornes. Pour les conducteurs souples sans cosse, presser avec un petit tournevis sur la partie supérieure de la borne ; l'ouverture est alors libérée. Lorsque vous enlevez le tournevis, la borne se referme.

Pour plus d'informations sur la section max. des conducteurs, voir "Caractéristiques techniques - Caractéristiques électromécaniques".

7. Vérifier la bonne fixation des conducteurs dans les bornes en tirant légèrement dessus
8. Raccorder le blindage à la borne de terre interne et relier la borne de terre externe à la liaison équipotentielle
9. Bien serrer l'écrou flottant du presse-étoupe. L'anneau d'étanchéité doit entourer complètement le câble
10. Remettre le module de réglage et d'affichage éventuellement disponible
11. Revisser le couvercle du boîtier

Le raccordement électrique est terminé.

5.3 Schéma de raccordement boîtier à chambre unique



Le schéma suivant est valable aussi bien pour la version non-Ex que pour la version Ex-ia.

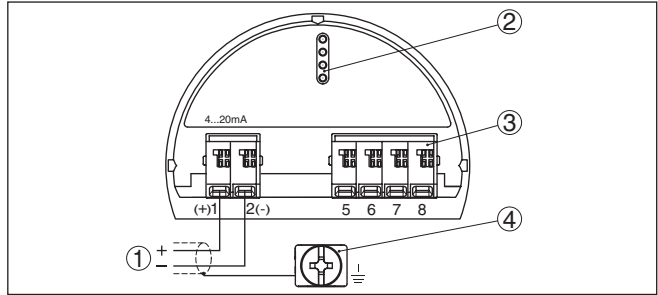
Compartiment électronique et de raccordement


Fig. 9: Compartiment électronique et de raccordement - boîtier à chambre unique

- 1 Tension d'alimentation, signal de sortie
- 2 Pour module de réglage et d'affichage ou adaptateur d'interfaces
- 3 Pour unité de réglage et d'affichage externe
- 4 Borne de terre pour le raccordement du blindage du câble

5.4 Schéma de raccordement du boîtier à deux chambres



Les schémas suivants sont valables aussi bien pour la version non-Ex que pour la version Ex-ia.

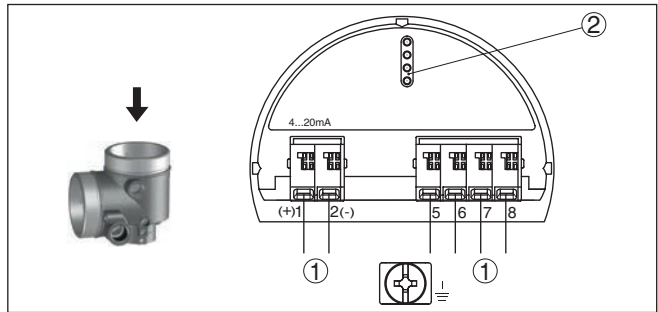
Compartiment de l'électronique


Fig. 10: Compartiment électronique - boîtier à deux chambres

- 1 Liaison interne au compartiment de raccordement
- 2 Pour module de réglage et d'affichage ou adaptateur d'interfaces

Compartiment de raccordement

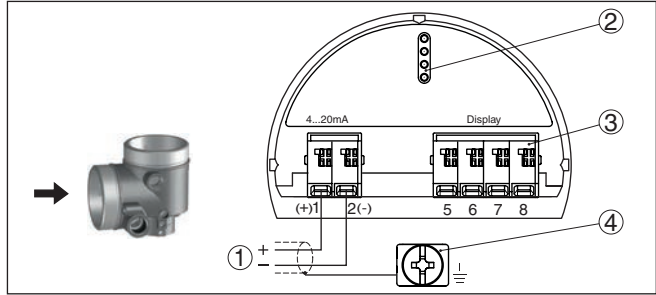


Fig. 11: Compartiment de raccordement - boîtier à deux chambres

- 1 Tension d'alimentation, signal de sortie
- 2 Pour module de réglage et d'affichage ou adaptateur d'interfaces
- 3 Pour unité de réglage et d'affichage externe
- 4 Borne de terre pour le raccordement du blindage du câble

5.5 Phase de mise en marche

Après le raccordement à la tension d'alimentation ou après un retour de celle-ci, l'appareil effectuera un autotest durant env. 30 s :

- Vérification interne de l'électronique
- Affichage du type d'appareil, de la version du matériel et du logiciel, du nom de la voie de mesure sur l'écran
- Affichage de la signalisation d'état "F 105 Détermination valeur mesure" sur l'écran
- Saut du signal de sortie sur le courant de défaut réglé

Dès qu'une valeur de mesure plausible est trouvée, le courant correspondant est envoyé sur la ligne signal. Sa valeur correspond au niveau actuel ainsi qu'aux réglages déjà réalisés, par exemple au réglage d'usine.

6 Mise en service avec le module de réglage et d'affichage

6.1 Insertion du module de réglage et d'affichage

Le module de réglage et d'affichage peut être mis en place dans le capteur et à nouveau retiré à tout moment. Vous pouvez choisir entre quatre positions décalées de 90°. Pour ce faire, il n'est pas nécessaire de couper l'alimentation en tension.

Procédez comme suit :

1. Dévisser le couvercle du boîtier
2. Montez le module d'affichage et de réglage dans la position souhaitée sur l'électronique et tournez le vers la droite jusqu'à ce qu'il s'enclenche
3. Visser fermement le couvercle du boîtier avec hublot

Le démontage s'effectue de la même façon, mais en sens inverse.

Le module de réglage et d'affichage est alimenté par le capteur, un autre raccordement n'est donc pas nécessaire.



Fig. 12: Montage du module d'affichage et de réglage dans le boîtier à chambre unique se trouvant dans le compartiment de l'électronique



Fig. 13: Montage du module d'affichage et de réglage dans le boîtier à deux chambres

- 1 Dans le compartiment de l'électronique
- 2 Dans le compartiment de raccordement



Remarque:

Si le module de réglage et d'affichage doit demeurer définitivement dans votre appareil pour disposer en permanence d'un affichage des valeurs de mesure, il vous faudra un couvercle plus haut muni d'un hublot.

6.2 Système de commande

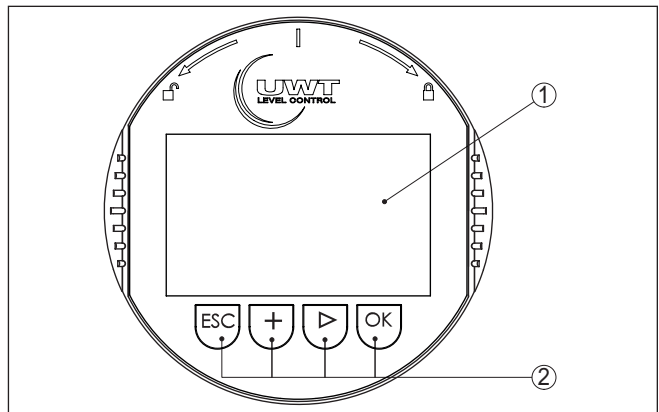


Fig. 14: Éléments de réglage et d'affichage

- 1 Affichage LC
- 2 Touches de réglage

Fonctions de touche

- Touche **[OK]** :
 - Aller vers l'aperçu des menus
 - Confirmer le menu sélectionné
 - Éditer les paramètres
 - Enregistrer la valeur
- Touche **[->]** :
 - Changer de représentation de la valeur de mesure
 - Sélectionner une mention dans la liste
 - Sélectionner une position d'édition
- Touche **[+]** :
 - Modifier la valeur d'un paramètre
- Touche **[ESC]** :
 - Interrompre la saisie
 - Retour au menu supérieur

Système de commande

Vous effectuez le réglage de votre capteur par les quatre touches du module de réglage et d'affichage. L'afficheur LCD vous indique chacun des menus et sous-menus. Les différentes fonctions vous ont été décrites précédemment.

En appuyant une fois sur les touches **[+]** et **[->]**, vous modifiez la valeur à éditer ou vous déplacez le curseur d'un rang. En appuyant pendant plus d'1 s, la modification est continue.

En appuyant simultanément sur les touches **[OK]** et **[ESC]** pendant plus de 5 s, vous revenez au menu principal et la langue des menus est paramétrée sur "*Anglais*".

Environ 60 minutes après le dernier appui de touche, l'affichage revient automatiquement à l'indication des valeurs de mesure. Les saisies n'ayant pas encore été sauvegardées en appuyant sur **[OK]** sont perdues.

Phase de mise en marche

Après sa mise en marche, le NivoGuide 3100 effectue un bref autotest. Au cours de ce test, le logiciel de l'appareil est vérifié.

Le signal de sortie émet une signalisation de défaut pendant la phase de mise en route.

Pendant la procédure de démarrage, les informations suivantes sont affichées sur le module de réglage et d'affichage :

- Type d'appareil
- Nom de l'appareil
- Version logicielle (SW-Ver)
- Version matérielle (HW-Ver)

Affichage des valeurs de mesure

Avec la touche **[->]**, vous pouvez changer entre trois modes d'affichage différents.

Dans la première vue, la valeur de mesure sélectionnée est affichée en gros caractères.

Dans la deuxième vue, la valeur de mesure sélectionnée et la représentation bargraphe correspondante sont affichées.

Dans la troisième vue, la valeur de mesure sélectionnée ainsi qu'une deuxième valeur sélectionnable, par ex. la valeur de température, sont affichées.



6.3 Paramétrage - Mise en service rapide

Mise en marche rapide

Pour adapter le capteur rapidement et simplement à la tâche de mesure, sélectionnez dans l'image de départ du module de réglage et d'affichage le point du menu "Mise en service rapide".



Les étapes suivantes de mise en service rapide sont également accessibles sous "Paramétrage étendu".

- Adresse de l'appareil
- Nom de la voie de mesure
- Type de produit (en option)
- Application
- Réglage max.
- Réglage min.
- Élimination des signaux parasites

La description de chaque menu figure ci-après au chapitre "Paramétrage - Paramétrage étendu".

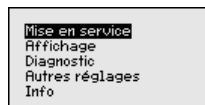
6.4 Paramétrage - Paramétrage étendu

Pour les voies de mesure qui requièrent des applications techniquement exigeantes, vous pouvez effectuer des réglages plus détaillés dans le "Réglage étendu".



Menu principal

Le menu principal est subdivisé en cinq domaines ayant les fonctionnalités suivantes :



Mise en service : Réglages relatifs par ex. au nom de la voie de mesure, au produit, à l'application, à la cuve, à la sortie de signal, à l'unité d'appareil, à l'élimination des signaux parasites, à la courbe de linéarisation

Affichage : réglages par ex. pour la langue, l'affichage de valeur mesurée, l'éclairage

Diagnostic : Informations relatives, p. ex., à l'état de l'appareil, aux index suiveurs, à la fiabilité de la mesure, à la simulation, à la courbe d'échos

Autres réglages : Reset, date/heure, Reset, fonction de copie

Info : Nom de l'appareil, version du matériel et du logiciel, date de l'étalonnage, caractéristiques de l'appareil

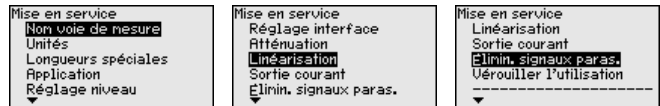


Remarque:

Pour configurer de façon optimale la mesure, sélectionnez successivement les différents sous-menus du point de menu principal "Mise en service" et réglez les paramètres conformément à votre application. Respectez si possible l'ordre de déroulement de la procédure.

La procédure est décrite ci-après.

Les points de sous-menu suivants sont disponibles :



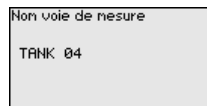
Les points de sous-menu sont décrits comme suit.

Mise en service - Nom de la voie de mesure

Ici, vous pouvez assigner un nom adéquat de la voie de mesure. Appuyez su la touche "**OK**" afin de démarrer le traitement. Utilisez la touche "+" pour modifier le caractère et la touche "->" pour avancer d'une position.

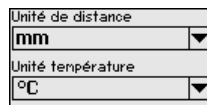
Vous pouvez utiliser 19 caractères au maximum pour les noms. Vous disposez des caractères suivants :

- Lettres majuscules de A à Z
- Chiffres de 0 à 9
- Caractères spéciaux + - / _ espaces



Mise en service - Unités

Dans ce point de menu, vous pouvez sélectionner l'unité de distance et l'unité de température.



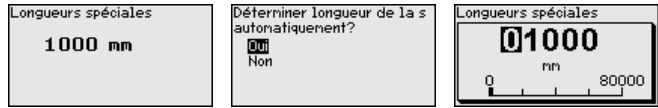
Pour les unités de distance, vous pouvez choisir parmi m, mm et ft. Pour les unités de température, vous pouvez choisir °C, °F ou K.

Mise en service - Longueur de sonde

Dans ce point de menu, vous pouvez saisir la longueur de sonde ou la faire calculer automatiquement par le capteur.

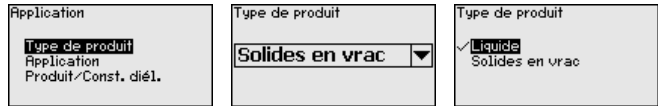
6 Mise en service avec le module de réglage et d'affichage

Si vous sélectionnez "Oui", vous pouvez déterminer automatiquement la longueur de sonde. Si vous sélectionnez "Non", vous pouvez saisir manuellement la longueur de sonde.



Mise en service - Application - Type de produit

Dans ce point de menu, vous pouvez sélectionner le type de produit à mesurer. Vous pouvez choisir entre liquide ou solides en vrac.



Mise en service - Application

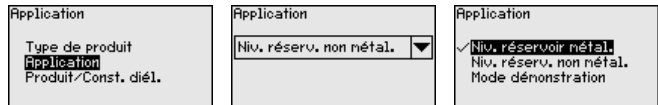
Dans ce point de menu, vous pouvez sélectionner l'application. Vous pouvez choisir entre la mesure de niveau dans les réservoirs métalliques et non métalliques.



Remarque:

La sélection a une grande influence sur les autres points de menu. Notez que pour la suite du paramétrage, certains points de menu ne sont disponibles qu'en option.

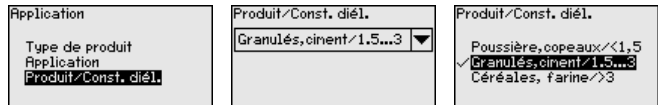
Vous pouvez sélectionner le mode de démonstration. Ce mode ne convient que pour des tests et des démonstrations. Dans ce mode, le capteur ignore les paramètres de l'application et réagit à chaque modification.



Mise en service/produit, constante diélectrique

Dans cette option du menu, vous pouvez définir le type de produit.

Ce point de menu n'est disponible que si vous avez sélectionné la mesure de niveau sous "Application".

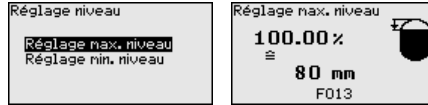


Vous pouvez choisir parmi les types de produit suivants :

| Valeur de la constante diélectrique | Type de produit | Exemples |
|-------------------------------------|-----------------------------|---|
| > 3 | Céréales, farine | Tous les types de céréales, farine de blé |
| 1,5 ... 3 | Granulé, ciment | Calcaire, plâtre, ciment |
| < 1,5 | Poussières, copeaux de bois | Copeaux de bois, sciure de bois |

Mise en service - Réglage niveau max.

Dans ce point de menu, vous pouvez saisir le réglage max. pour le niveau.



Régler la valeur en pourcentage souhaitée avec **[+]** et sauvegarder avec **[OK]**.



Saisissez la valeur de distance appropriée en mètre pour la cuve pleine correspondant à la valeur en pourcent. La distance se rapporte au niveau de référence du capteur (face de joint du raccord process).
 Veillez à ce que le niveau max. soit au-dessous de la zone morte.


Mise en service - Réglage niveau min.

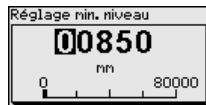
Dans ce point de menu, vous pouvez saisir le réglage min. pour le niveau.



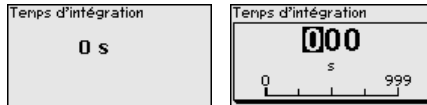
Réglez la valeur en pourcentage souhaitée avec **[+]** et sauvegardez avec **[OK]**.



Saisissez la valeur de distance en mètre appropriée correspondant à la valeur en pourcent pour la cuve vide (par ex. distance entre bride et extrémité de sonde). La distance se rapporte au niveau de référence du capteur (face de joint du raccord process).


Mise en service - Atténuation

Pour atténuer les variations de valeurs de mesure causées par le process, vous pouvez régler dans ce menu un temps d'intégration compris entre 0 et 999 s.

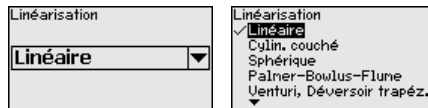


L'atténuation est réglée en usine à 0 s.

Mise en service - Linéarisation

Une linéarisation est nécessaire pour tous les réservoirs dont le volume n'augmente pas linéairement avec la hauteur du niveau, par exemple dans une cuve cylindrique couchée ou dans une cuve sphérique, et lorsqu'on veut obtenir l'affichage ou la sortie du volume. Pour ces cuves, on a mémorisé des courbes de linéarisation adéquates. Elles indiquent la relation entre le pourcentage de la hauteur du niveau et le volume de la cuve.

La linéarisation est valable pour l'affichage des valeurs de mesure et la sortie de courant. En activant la courbe adéquate, vous obtiendrez l'affichage correct du pourcentage de volume. Si vous ne désirez pas obtenir l'affichage du volume en %, mais en litres ou en kilogrammes par exemple, vous pouvez en plus régler une calibration au menu "Affichage".



Attention !

Si une courbe de linéarisation est sélectionnée, le signal de mesure n'est plus obligatoirement linéaire par rapport à la hauteur de remplissage. L'utilisateur doit en tenir compte, en particulier lors du réglage du point de commutation sur le détecteur de niveau.

Vous devez ensuite entrer les valeurs pour votre cuve, par ex., la hauteur de la cuve et la correction du manchon.

Entrez la hauteur de la cuve et la correction du manchon si vos cuves ont des formes non linéaires.

Pour la hauteur de la cuve, vous devez entrer la hauteur totale de la cuve.

Pour la correction du manchon, vous devez entrer la hauteur du manchon au-dessus du bord supérieur de la cuve. Si le manchon est situé plus bas que le bord supérieur de la cuve, cette valeur peut aussi être négative.

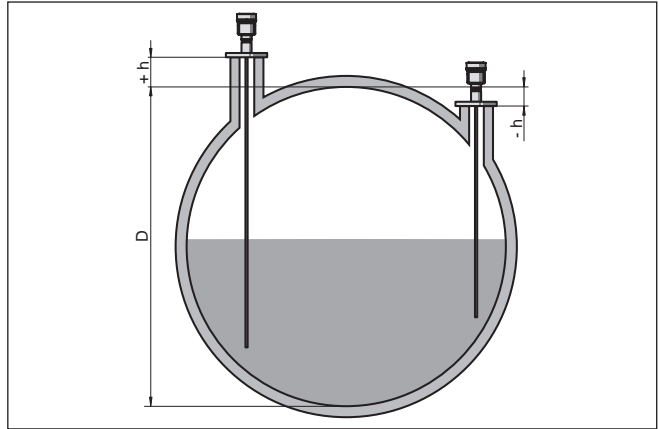


Fig. 15: Hauteur de la cuve et valeur de correction du manchon

D Hauteur de la cuve

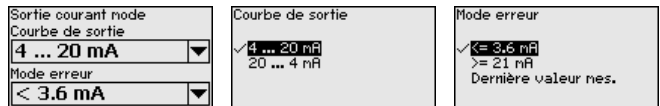
$+h$ Valeur de correction du manchon positive

$-h$ Valeur de correction du manchon négative



Mise en service - Mode sortie courant

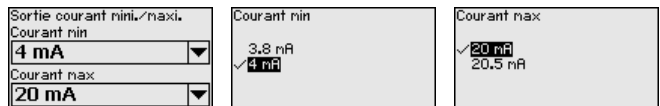
Au point de menu "Sortie courant mode", vous définissez la courbe caractéristique et le comportement de la sortie courant en cas de défaut.



Le réglage d'usine est la courbe caractéristique 4 ... 20 mA, le mode défaut < 3,6 mA.

Mise en service - Sortie courant min./max.

Au point de menu "Sortie de courant min./max.", vous définissez le comportement de la sortie de courant pendant le fonctionnement de l'appareil.



Le réglage d'usine est le courant min. 3,8 mA et le courant max. 20,5 mA.

Mise en service - Élimination des signaux parasites

Les éléments suivants sont de nature à engendrer des réflexions parasites qui peuvent fausser la mesure :

- Grandes rehausses
- Obstacles fixes dans la cuve tels que des renforts métalliques

- Tôles de guidage, etc.

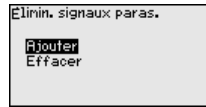
**Remarque:**

Une élimination des signaux parasites n'est recommandée que dans des applications dans le domaine des liquides.

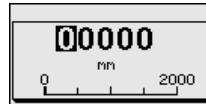
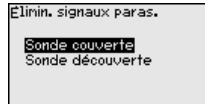
La fonction Élimination des signaux parasites détecte, marque et mémorise ces signaux parasites afin que ceux-ci ne soient plus pris en compte pour la mesure de niveau.

Cela devrait être effectué avec le niveau le plus faible possible afin de pouvoir mesurer toutes les réflexions parasites existantes.

Procédez comme suit :



Saisissez la distance actuelle entre le capteur et la surface du produit.



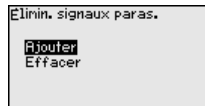
Tous les signaux parasites existants dans cette zone sont mesurés et mémorisés par le capteur.

Prenez en compte que dans le cas de la sonde de mesure immergée, seuls des signaux parasites sont perçus dans la zone émergée de la sonde de mesure.

**Remarque:**

Vérifiez la distance entre capteur et surface du produit. La saisie d'une valeur fautive (trop grande) entraîne la mémorisation du niveau actuel comme signal parasite. Dans ce cas, le capteur ne pourra plus mesurer le niveau dans cette plage.

Si une élimination des signaux parasites a déjà été créée dans le capteur, la fenêtre de menu suivante apparaît lors de la sélection de "Élimination des signaux parasites" :



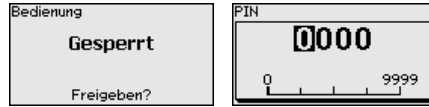
L'appareil effectue automatiquement une élimination des signaux parasites dès que la sonde de mesure est découverte. L'élimination des signaux parasites est toujours actualisée.

Le point du menu "Supprimer" sert à supprimer complètement une élimination des signaux parasites déjà créée. Ceci est judicieux lorsque l'élimination des signaux parasites n'est plus adaptée aux éléments techniques de la cuve.

Dans le point de menu "Bloquer/autoriser réglage", vous protégez les paramètres du capteur de modifications non souhaitées ou involontaires. Pour ce faire, le code PIN est activé/désactivé en permanence.

Si le code PIN est actif, seules les fonctions de réglage suivantes sont possibles sans saisie du code PIN :

- Sélectionner les points de menus et afficher les données
- Transférer des données du capteur dans le module de réglage et d'affichage



Avertissement !

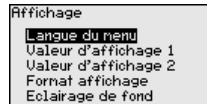
À la livraison, le code PIN est réglé sur **0000**.

Appelez notre service après-vente si vous avez modifié et oublié le code PIN.

Afficheur

Pour configurer de façon optimale les options d'affichage, sélectionnez successivement les différents sous-menus de l'option de menu principal "Affichage" et réglez les paramètres conformément à votre application. La procédure est décrite ci-après.

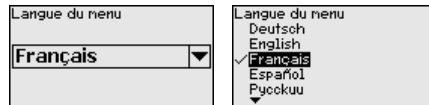
Les points de sous-menu suivants sont disponibles :



Les points de sous-menu sont décrits comme suit.

Affichage - Langue du menu

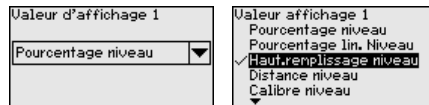
Ce point de menu vous permet de régler une langue souhaitée.



Le capteur est réglé sur la langue anglaise en état à la livraison.

Affichage - Valeur d'affichage 1

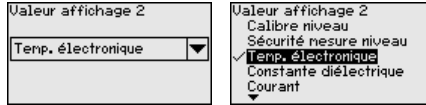
Dans ce point de menu vous définissez l'indication de la valeur de mesure sur l'affichage. Vous pouvez afficher deux différentes valeurs de mesure. Dans ce point de menu, vous définissez la valeur de mesure 1.



Le réglage d'usine pour la valeur d'affichage 1 est "Hauteur de remplissage niveau".

Affichage - Valeur d'affichage 2

Dans ce point de menu vous définissez l'indication de la valeur de mesure sur l'affichage. Vous pouvez afficher deux différentes valeurs de mesure. Dans ce point de menu, vous définissez la valeur de mesure 2.

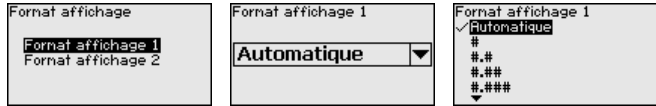


Le réglage d'usine pour la valeur d'affichage 2 est la température de l'électronique.

Affichage - Format d'affichage

Dans cette option du menu, vous définissez le format d'affichage de la valeur mesurée sur l'écran. Vous pouvez définir des formats d'affichage différents pour les deux valeurs d'affichage différentes.

Vous pouvez ainsi définir avec combien de chiffres après la virgule la valeur mesurée est affichée sur l'écran.



Le réglage d'usine pour le format d'affichage est "automatique".

Affichage - Éclairage

Vous pouvez désactiver le rétroéclairage intégré en option par le biais du menu de configuration. La fonction dépend de la valeur de la tension d'alimentation, voir "*Caractéristiques techniques*".

Pour le maintien de la fonction de l'appareil, l'éclairage sera provisoirement éteint si la tension d'alimentation est insuffisante.

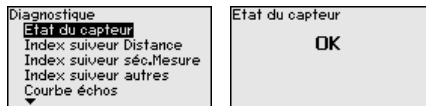


À la livraison, l'éclairage est allumé.

Diagnostic - État du capteur

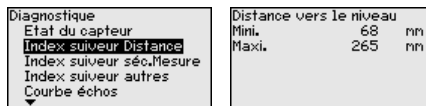
L'état de l'appareil est affiché dans cette option du menu.

Si l'appareil émet un message de défaillance, vous pouvez ici vous faire afficher des informations détaillées quant à la cause de la défaillance.

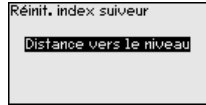


Diagnostic - Index suiveur distance

Ce sont respectivement les valeurs de mesure min. et max. qui seront mémorisées dans le capteur. Vous pourrez obtenir leur affichage au menu "*Index suiveur distance*".



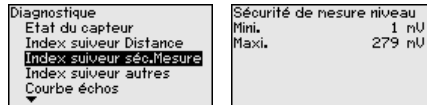
Dans une autre fenêtre, vous pouvez remettre à zéro la valeur d'index suiveur.



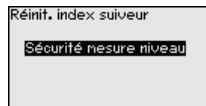
Diagnostic - Index suiveur Fiabilité de mesure

Ce sont respectivement les valeurs de mesure min. et max. qui seront mémorisées dans le capteur. Vous pourrez obtenir leur affichage au menu "*Index suiveur fiabilité de mesure*".

La mesure peut être affectées par les conditions process. Dans cette option du menu est affichée la fiabilité de la mesure der mesure de niveau en mV. Plus la valeur est élevée, plus la mesure fonctionne de manière sûre.



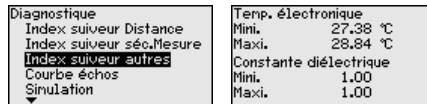
Dans une autre fenêtre, vous pouvez remettre à zéro la valeur d'index suiveur.



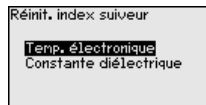
Diagnostic - Index suiveur autres

Ce sont respectivement les valeurs de mesure min. et max. qui seront mémorisées dans le capteur. Vous pourrez obtenir leur affichage au menu "*Index suiveur - autres*".

Dans ce point de menu, les valeurs d'index suiveur de la température de l'électronique ainsi que la constante diélectrique sont affichées.



Vous pouvez effectuer séparément une remise à zéro pour les deux valeurs d'index suiveur dans une autre fenêtre.

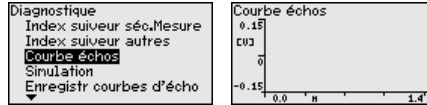


Information:

Si une des valeurs affichées clignote, alors aucune valeur valide n'est actuellement disponible.

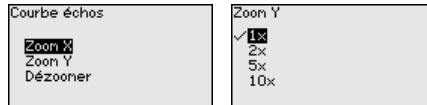
Diagnostic - Courbe échos

Le point de menu "*Courbe échos*" représente la puissance du signal des échos sur la plage de mesure en V. La puissance du signal permet une évaluation de la qualité de la mesure.



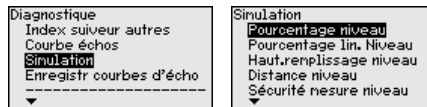
Les fonctions suivantes permettent d'agrandir des zones partielles de la courbe échos.

- "Zoom X" : fonction gros plan de la distance de mesure
- "Zoom Y" : amplifie 1x, 2x, 5x et 10x le signal en "V"
- "Unzoom" : vous permet de revenir à la plage de mesure nominale avec simple agrandissement.

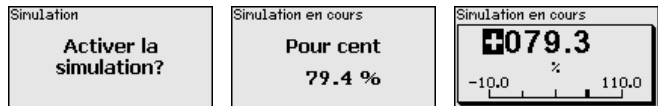


Diagnostic - Simulation

Ce point de menu vous permet de simuler des valeurs de mesure par la sortie de courant. Vous pouvez ainsi contrôler la voie signal via des appareils d'affichage ou la carte d'entrée du système de conduite par exemple.



Sélectionnez la grandeur de simulation souhaitée et réglez la valeur souhaitée.



Avertissement !

Lorsque la simulation est en cours, la valeur simulée est délivrée sous forme de courant 4 ... 20 mA et de signal HART numérique.

Pour désactiver la simulation, appuyez sur la touche **[ESC]**.



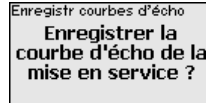
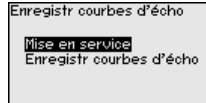
Information:

60 minutes après l'activation de la simulation, celle-ci est automatiquement interrompue.

Diagnostic - Mémoire des courbes échos

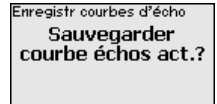
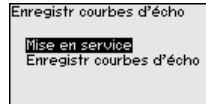
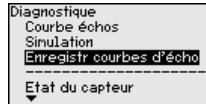
Le point de menu "Mise en service" permet d'enregistrer la courbe échos au moment de la mise en service. Ceci est généralement recommandé et même exigé pour l'utilisation de la fonctionnalité gestion des actifs. L'enregistrement doit être si possible effectué lorsque le niveau est faible.

Il est ainsi possible de reconnaître les modifications de signal pendant la durée de fonctionnement.



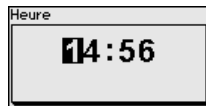
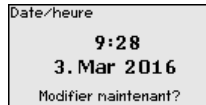
La fonction "*Mémoire des courbes échos*" permet d'enregistrer les courbes échos de la mesure.

Vous pouvez enregistrer la courbe échos actuelle sous le sous-point du menu "*Mémoire des courbes échos*".



Autres réglages - Date/Heure

Dans ce point de menu, vous réglez l'horloge interne du capteur.



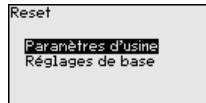
Autres réglages - Reset

Lors d'un reset, certains réglages des paramètres effectués par l'utilisateur sont réinitialisés.



Remarque:

Après cette fenêtre de menu, la procédure de réinitialisation est exécutée. Aucune autre demande de sécurité n'a lieu.



Les fonctions Reset suivantes sont disponibles :

Paramètres d'usine : restauration des paramètres à la livraison, réglages spécifiques à la commande inclus. Une élimination des signaux parasites créée, une courbe de linéarisation programmée par l'utilisateur ainsi que la mémoire de valeurs de mesure seront effacées.

Réglages de base : réinitialisation des réglages des paramètres, y compris les paramètres spéciaux (restauration des valeurs par défaut de l'appareil respectif). Une élimination des signaux parasites créée, une courbe de linéarisation programmée par l'utilisateur ainsi que la mémoire de valeurs de mesure seront effacées.

Le tableau ci-dessous contient les valeurs par défaut de l'appareil. Pour des versions d'appareil ou applications déterminées, certains points de menu ne sont pas disponibles ou comportent des valeurs différentes :

Menu - Mise en service

| Menu | Point de menu | Valeur par défaut |
|-----------------|---------------------------------------|---|
| Mise en service | Bloquer le paramétrage | Débloquée |
| | Nom de la voie de mesure | Capteur |
| | Unités | Unité de distance : spécifique à la commande Unité de température : spécifique à la commande |
| | Longueur de la sonde de mesure | Longueur de la sonde de mesure en usine |
| | Type de produit | Solide en vrac |
| | Application | Niveau dans un réservoir métallique |
| | Produit, constante diélectrique | Céréales, farine, sable / > 3 |
| | Phase gazeuse superposée | Oui |
| Mise en service | Réglage max. - Niveau | 100 % |
| | Réglage max. - Niveau | Distance : 0,000 m(d) - observer zones mortes |
| | Réglage min. - Niveau | 0 % |
| | Réglage min. - Niveau | Distance : Longueur de sonde - observer zones mortes |
| Mise en service | Temps d'intégration - Niveau | 0,0 s |
| | Type de linéarisation | Linéaire |
| | Linéarisation -Correction du manchon | 0 mm |
| | Linéarisation - Hauteur de la cuve | Longueur de la sonde de mesure |
| Mise en service | Grandeur du calibrage - Niveau | Volume en l |
| | Unité du calibrage - Niveau | Litre |
| | Format du calibrage - Niveau | Sans décimales après la virgule |
| | Calibrage niveau - 100 % correspond à | 100 |
| | Calibrage niveau - 0 % correspond à | 0 |

| Menu | Point de menu | Valeur par défaut |
|-----------------|--|--------------------------------------|
| Mise en service | Sortie courant, grandeur sortie Première variable HART (PV) | Pourcentage linéarisation - Niveau |
| | Sortie courant - Courbe caractéristique de sortie | 0 ... 100 % correspond à 4 ... 20 mA |
| | Sortie courant - Comportement en cas d'anomalie | ≤ 3,6 mA |
| | Sortie de courant - Min. | 3,8 mA |
| | Sortie de courant - Max. | 20,5 mA |
| | Sortie courant 2 - Grandeur sortie Seconde variable HART (SV) | Distance - Niveau |
| | Sortie courant 2 - Courbe caractéristique de sortie | 0 ... 100 % correspond à 4 ... 20 mA |
| | Sortie courant 2 - Comportement en cas d'anomalie | ≤ 3,6 mA |
| | Sortie de courant - Min. | 3,8 mA |
| | Sortie de courant - Max. | 20,5 mA |
| Mise en service | Troisième variable HART (TV) | Fiabilité de mesure niveau |
| | Quatrième variable HART (QV) | Température de l'électronique |

Menu - écran

| Menu | Point de menu | Valeur par défaut |
|-----------|----------------------|-------------------------------|
| Afficheur | Langue | Langue sélectionnée |
| | Valeur d'affichage 1 | Hauteur de remplissage Niveau |
| | Valeur d'affichage 2 | Température de l'électronique |
| | Format d'affichage 1 | Automatique |
| | Format d'affichage 2 | Automatique |
| | Éclairage | Allum(e) |

Menu - Autres réglages

| Menu | Point de menu | Valeur par défaut |
|-----------------|----------------|-------------------------|
| Autres réglages | PIN | 0000 |
| | Date | Date actuelle |
| | Heure | Heure actuelle |
| | Heure - Format | 24 heures |
| | Type de sonde | Spécifique à l'appareil |

Autres réglages - Copier réglages appareils

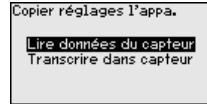
Dans ce point de menu, vous pouvez copier des réglages de l'appareil. Les fonctions suivantes sont disponibles :

- Lire à partir du capteur : Lire les données à partir du capteur et les mémoriser dans le module de réglage et d'affichage

- Écrire dans le capteur : Écrire des données à partir du module de réglage et d'affichage dans le capteur

Les données et réglages suivants, effectués avec le module de réglage et d'affichage, seront mémorisés lors de cette sauvegarde :

- Toutes les données des menus "Mise en service" et "Affichage"
- Dans le menu "Autres réglages" les points "Reset, date/heure"
- Paramètres spéciaux



Les données copiées seront mémorisées dans une mémoire EE-PROM du module de réglage et d'affichage et y resteront mémorisées même en cas d'une panne de secteur. De là, elles pourront être écrites dans un ou plusieurs capteurs, ou stockées pour une sauvegarde des données en cas d'un remplacement éventuel de l'électronique.



Remarque:

Avant la mémorisation des données dans le capteur, la compatibilité de celles-ci avec le capteur est vérifiée. En cas d'incompatibilité, il y aura une signalisation de défaut et/ou la fonction sera bloquée. Lors de l'écriture des données dans le capteur, l'affichage indiquera de quel type de capteur celles-ci proviennent et quel numéro TAG avait ce capteur.

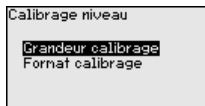


Indication:

Nous recommandons d'enregistrer les paramètres de l'appareil. En cas d'éventuel remplacement de l'électronique, les données de paramétrage enregistrées facilitent la procédure.

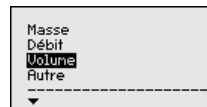
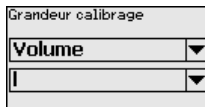
Autres réglages - Calibration Niveau

Vu que le calibrage est très étendu, le calibrage de la valeur de niveau a été divisée en deux points de menu.

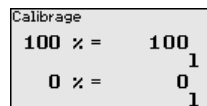
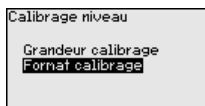


Autres réglages - Mise à l'échelle niveau - Taille d'échelle

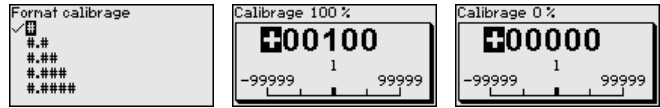
Dans l'option du menu "Taille de calibration", vous définissez la grandeur de calibration et l'unité de calibration pour la valeur de niveau affichée, par ex. volume en l.



Autres réglages - Mise à l'échelle niveau - Format d'échelle

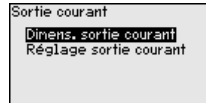


Dans l'option du menu "*Format de calibrage*", vous définissez le format de calibrage à l'affichage et le calibrage de la valeur de mesure de niveau pour 0 % et 100 %.



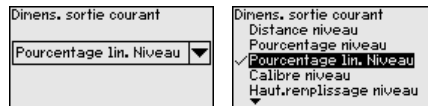
Autres réglages - Sortie courant

Vu que le calibrage est très étendu, le calibrage de la valeur de niveau a été divisée en deux points de menu.



Autres réglages - Sortie courant - Taille sortie courant

Dans le point de menu "*Sortie de courant grandeur*", vous définissez la grandeur de mesure à laquelle la sortie de courant se rapporte.



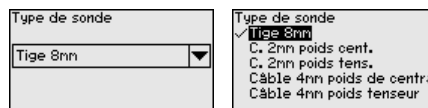
Autres réglages - Sortie courant - Réglage sortie courant

Dans le point de menu "*Sortie de courant réglage*", vous pouvez assigner une valeur de mesure correspondante à la sortie de courant.



Autres réglages - Type de sonde

Dans ce point de menu, vous pouvez sélectionner le type et la taille de votre sonde de mesure dans une liste contenant toutes les sondes de mesure possibles. Cela est nécessaire pour adapter de manière optimale l'électronique à la sonde de mesure.



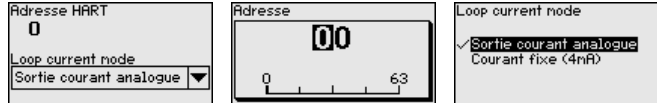
Autres réglages - Mode de fonctionnement HART

Le capteur propose les modes de fonctionnement HART "*Sortie courant analogique*" et "*Courant fixe (4 mA)*". Dans ce point de menu, vous définissez le mode de fonctionnement HART et saisissez le mode Multidrop.

En mode de fonctionnement "*Sortie courant fixe*", vous pouvez faire fonctionner jusqu'à 63 capteurs sur une ligne bifilaire (mode Multidrop). Il faut attribuer à chaque capteur une adresse entre 0 et 63.

Si vous sélectionnez la fonction "*Sortie courant analogique*" et saisissez en même temps un numéro d'adresse, vous pouvez aussi sortir un signal 4 ... 20 mA en mode Multidrop.

En mode de fonctionnement "*Courant fixe (4 mA)*", un signal 4 mA fixe est sorti quel que soit le niveau actuel.



Le réglage en usine est "Sortie courant analogique" et l'adresse est 00.

Autres réglages - Paramètres spéciaux

Ce point de menu vous permet d'aller à une zone protégée pour la saisie des paramètres spéciaux. Dans de rares cas, il est possible de modifier des paramètres individuels afin d'adapter le capteur aux exigences spéciales.

Ne modifiez les réglages des paramètres spéciaux qu'après avoir consulté notre personnel de service.



Info - Nom de l'appareil

Ce menu vous permet de lire le nom et le numéro de série de l'appareil.

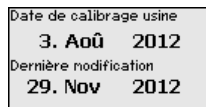
Info - Version de l'appareil

Dans ce point de menu est affichée la version du matériel et du logiciel du capteur.



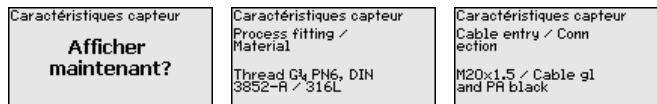
Info - Date de calibrage usine

Dans ce point de menu sont affichées la date de l'étalonnage du capteur en usine ainsi que la date de la dernière modification de paramètres du capteur par le biais du module de réglage et d'affichage.



Info - Caractéristiques du capteur

Dans ce point de menu sont affichées des caractéristiques du capteur telles que, entre autres, agrément, raccord process, joint d'étanchéité, plage de mesure, électronique et boîtier.



Exemples de caractéristiques de capteur affichées

6.5 Sauvegarde des données de paramétrage

Nous vous recommandons de noter les données réglées, par exemple dans cette notice de mise en service et de les archiver à la

Sur papier

suite. Ainsi, elles seront disponibles pour une utilisation ultérieure et à des fins de maintenance.

Dans le module d'affichage et de réglage

Si l'appareil est équipé d'un module de réglage et d'affichage, alors les données de paramétrage peuvent y être enregistrées. La procédure est décrite dans l'option du menu "*Copier les réglages de l'appareil*".

7 Diagnostic et maintenance

7.1 Entretien

Maintenance

Si l'on respecte les conditions d'utilisation, aucun entretien particulier ne sera nécessaire en fonctionnement normal.

Nettoyage

Le nettoyage contribue à maintenir la plaque signalétique et les marquages visibles sur l'appareil.

Respecter ce qui suit à cet effet :

- Utiliser uniquement des détergents qui n'attaquent pas le boîtier, la plaque signalétique et les joints.
- Appliquer uniquement des méthodes de nettoyage qui correspondent à l'indice de protection de l'appareil.

7.2 Signalisations d'état

L'appareil est doté d'une fonction d'autosurveillance et de diagnostic selon NE 107 et VDI/VDE 2650. Des signalisations de défaut détaillées concernant les signalisations d'état indiquées dans les tableaux suivants sont visibles sous le point du menu "*Diagnostic*" via Module d'affichage et de réglage.

Signalisations d'état

Les signalisations d'état sont réparties selon les catégories suivantes :

- Défaillance
- Contrôle de fonctionnement
- En dehors de la spécification
- Maintenance requise

Elles sont signalées au moyen des pictogrammes suivants :

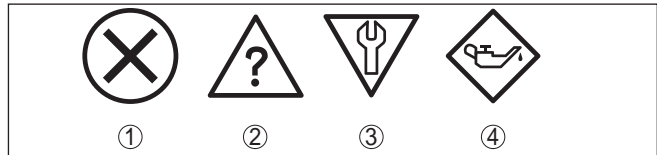


Fig. 16: Pictogramme des signalisations d'état

- 1 Erreur (Failure) - rouge
- 2 En dehors de la spécification (Out of specification) - jaune
- 3 Contrôle de fonctionnement (Function check) - orange
- 4 Maintenance requise (Maintenance) - bleu

Panne (Failure) : L'appareil émet une signalisation de défaut car il reconnaît un défaut de fonctionnement.

Cette signalisation d'état est toujours activée et ne peut pas être désactivée par l'utilisateur.

Contrôle de fonctionnement (Function check) : Des travaux sont effectués à l'appareil et la valeur de mesure n'est temporairement plus valable (par ex. pendant la simulation).

Cette signalisation d'état est inactive par défaut.

En dehors de la spécification (Out of specification) : La valeur de mesure n'est pas fiable car une spécification de l'appareil est dépassée (par ex. la température du module électronique).

Cette signalisation d'état est inactive par défaut.

Maintenance requise (Maintenance) : La fonction de l'appareil est limitée par des influences externes. Celles-ci ont des répercussions sur la mesure, mais la valeur de mesure est encore valable. Une maintenance de l'appareil est à prévoir car il faut s'attendre à ce que celui-ci tombe bientôt en panne (par ex. du fait de colmatages).

Cette signalisation d'état est inactive par défaut.

Failure

| Code Message | Cause | Suppression | DevSpec State in CMD 48 |
|--|--|---|-------------------------|
| F013 Pas de valeur de mesure existante | <ul style="list-style-type: none"> ● Le capteur ne détecte aucun écho pendant le fonctionnement ● Composant de raccordement au process ou sonde de mesure encrassé(e) ou défectueux(défectueuse) | <ul style="list-style-type: none"> ● Vérifier et, le cas échéant, rectifier le montage et/ou le paramétrage ● Nettoyer ou remplacer le composant de raccordement au process ou la sonde de mesure | Bit 0 de l'octet 0...5 |
| F017 Écart de réglage trop petit | <ul style="list-style-type: none"> ● Réglage en dehors de la spécification | <ul style="list-style-type: none"> ● Modifier le réglage conformément aux valeurs limites (différence entre min. et max. ≥ 10 mm) | Bit 1 de l'octet 0...5 |
| F025 Erreur dans tableau de linéarisation | <ul style="list-style-type: none"> ● Les points intermédiaires n'augmentent pas de façon continue, par ex. paires de valeurs illogiques | <ul style="list-style-type: none"> ● Vérifier les valeurs du tableau de linéarisation ● Supprimer/créer un nouveau tableau de linéarisation | Bit 2 de l'octet 0...5 |
| F036 Logiciel capteur non utilisable | <ul style="list-style-type: none"> ● La mise à jour du logiciel a échoué ou a été interrompue | <ul style="list-style-type: none"> ● Recommencer la mise à jour du logiciel ● Vérifier la version de l'électronique ● Remplacement de l'électronique ● Retourner l'appareil au service réparation | Bit 3 de l'octet 0...5 |
| F040 Défaut dans module électronique | <ul style="list-style-type: none"> ● Défaut matériel | <ul style="list-style-type: none"> ● Remplacement de l'électronique ● Retourner l'appareil au service réparation | Bit 4 de l'octet 0...5 |
| F041 Perte de sonde | <ul style="list-style-type: none"> ● Défaillance mécanique de la sonde | <ul style="list-style-type: none"> ● Vérifier la sonde de mesure et la remplacer, si nécessaire | Bit 13 de l'octet 0...5 |
| F080 Erreur logicielle générale | <ul style="list-style-type: none"> ● Erreur logicielle générale | <ul style="list-style-type: none"> ● Couper la tension de service pendant un court instant | Bit 5 de l'octet 0...5 |

| Code Message | Cause | Suppression | DevSpec State in CMD 48 |
|---|---|---|-------------------------------|
| F105 La valeur de mesure est déterminée | <ul style="list-style-type: none"> ● L'appareil étant encore en phase de mise en route, la valeur de mesure n'a pas encore pu être déterminée | <ul style="list-style-type: none"> ● Attendre la fin de la phase de mise en route ● Durée selon version et paramétrage 5 min. au maximum | Bit 6 de l'octet 0...5 |
| F260 Erreur d'étalonnage | <ul style="list-style-type: none"> ● Erreur lors de l'étalonnage réalisé en usine ● Erreur dans l'EEPROM | <ul style="list-style-type: none"> ● Remplacement de l'électronique ● Retourner l'appareil au service réparation | Bit 8 de l'octet 0...5 |
| F261 Erreur dans le réglage d'appareil | <ul style="list-style-type: none"> ● Erreur lors de la mise en service ● Erreur lors de l'exécution d'un reset ● Élimination des signaux parasites erronée | <ul style="list-style-type: none"> ● Effectuer un reset ● Effectuer à nouveau la mise en service | Bit 9 de l'octet 0...5 |
| F264 Erreur lors montage/mise en service | <ul style="list-style-type: none"> ● Erreur lors de la mise en service | <ul style="list-style-type: none"> ● Vérifier et, le cas échéant, rectifier le montage et/ou le paramétrage ● Vérifier la longueur de sonde | Bit 10 de l'octet 0...5 |
| F265 Défaut fonction mesure | <ul style="list-style-type: none"> ● Le capteur ne mesure plus | <ul style="list-style-type: none"> ● Effectuer un reset ● Couper la tension de service pendant un court instant | Bit 11 de l'octet 0...5 |
| F267 No executable sensor software | <ul style="list-style-type: none"> ● Le capteur ne peut pas démarrer | <ul style="list-style-type: none"> ● Remplacement de l'électronique ● Retourner l'appareil au service réparation | Aucune communication possible |

Tab. 5: Codes d'erreur et messages de texte, remarques relatives à la cause et à l'élimination

Function check

| Code Message | Cause | Suppression | DevSpec State in CMD 48 |
|---------------------------|---|--|--|
| C700 Simulation active | <ul style="list-style-type: none"> ● Une simulation est active | <ul style="list-style-type: none"> ● Interrompre la simulation ● Attendre la fin automatique après 60 min. | "Simulation Active" in "Standardized Status 0" |

Tab. 6: Codes d'erreur et messages de texte, remarques relatives à la cause et à l'élimination

Out of specification

| Code Message | Cause | Suppression | DevSpec State in CMD 48 |
|---|---|---|----------------------------|
| S600 Température électronique inadmissible | <ul style="list-style-type: none"> ● Température de l'électronique d'exploitation dans plage non spécifiée | <ul style="list-style-type: none"> ● Vérifier la température ambiante ● Isoler l'électronique ● Utiliser un appareil ayant une plage de températures plus élevée | Bit 8 de l'octet 14 ... 24 |

| Code Message | Cause | Suppression | DevSpec State in CMD 48 |
|--|---|--|----------------------------|
| S601 Débordement | ● Écho du niveau dans la zone proche disparu | <ul style="list-style-type: none"> ● Réduire le niveau ● Réglage 100 % : Augmenter la valeur ● Vérifier la rehausse de montage ● Éliminer tout signal parasite existant dans la zone proche ● Utiliser sonde coaxiale | Bit 9 de l'octet 14...24 |
| S602 Niveau dans la plage de recherche écho de compensation | ● Écho de compensation couvert par le produit | ● Réglage 100 % : Augmenter la valeur | Bit 10 de l'octet 14... 24 |
| S603 Tension de service inadmissible | ● Tension de service au-dessous de la plage spécifiée | <ul style="list-style-type: none"> ● Vérifier le raccordement électrique ● Augmenter la tension de service si nécessaire | Bit 11 de l'octet 14... 24 |

Tab. 7: Codes d'erreur et messages de texte, remarques relatives à la cause et à l'élimination

Maintenance

| Code Message | Cause | Suppression | DevSpec State in CMD 48 |
|---|---|--|--------------------------|
| M500 Erreur dans l'état de livraison | ● Les données n'ont pas pu être restaurées lors du reset Etat à la livraison | <ul style="list-style-type: none"> ● Exécuter à nouveau le reset ● Charger le fichier XML contenant les données du capteur dans celui-ci | Bit 0 de l'octet 14...24 |
| M501 Erreur dans tableau de linéarisation non activé | ● Les points intermédiaires n'augmentent pas de façon continue, par ex. paires de valeurs illogiques | <ul style="list-style-type: none"> ● Vérifier le tableau de linéarisation ● Effacer/recréer le tableau | Bit 1 de l'octet 14...24 |
| M504 Erreur à une interface de l'appareil | ● Défaut matériel | <ul style="list-style-type: none"> ● Remplacement de l'électronique ● Retourner l'appareil au service réparation | Bit 4 de l'octet 14...24 |
| M505 Pas de valeur de mesure existante | ● Le capteur ne détecte aucun écho pendant le fonctionnement | ● Vérifier et rectifier le montage et/ou le paramétrage | Bit 5 de l'octet 14...24 |
| | ● Composant de raccordement au process ou sonde de mesure encrassé(e) ou défectueux(défectueuse) | ● Nettoyer ou remplacer le composant de raccordement au process ou la sonde de mesure | |
| M506 Erreur lors montage/mise en service | ● Erreur lors de la mise en service | <ul style="list-style-type: none"> ● Vérifier et rectifier le montage et/ou le paramétrage ● Vérifier la longueur de sonde | Bit 6 de l'octet 14...24 |
| M507 Erreur dans le réglage d'appareil | <ul style="list-style-type: none"> ● Erreur lors de la mise en service ● Erreur lors de l'exécution d'un reset ● Élimination des signaux parasites erronée | ● Effectuer une remise à zéro et répéter la mise en service | Bit 7 de l'octet 14...24 |

Tab. 8: Codes d'erreur et messages de texte, remarques relatives à la cause et à l'élimination

7.3 Élimination des défauts

Comportement en cas de défauts

C'est à l'exploitant de l'installation qu'il incombe la responsabilité de prendre les mesures appropriées pour éliminer les défauts survenus.

Procédure à suivre pour l'élimination des défauts

Premières mesures à prendre :

- Analyse des messages de défaut via l'appareil de réglage
- Vérification du signal de sortie
- Traitement des erreurs de mesure

Vérifier le signal 4 ... 20 mA

Raccordez au capteur un multimètre portable ayant la plage de mesure adéquate conformément au schéma de raccordement. Le tableau ci-dessous contient une description des pannes pouvant affecter le signal courant et des méthodes permettant d'y remédier.

| Erreur | Cause | Suppression |
|--|--|---|
| Manque de stabilité du signal 4 ... 20 mA | ● Variations de la grandeur de mesure | ● Suivant l'appareil, réglez l'atténuation via le module de réglage et d'affichage |
| Signal 4 ... 20 mA manque | ● Raccordement électrique incorrect | ● Vérifier le raccordement selon le chapitre " <i>Étapes de raccordement</i> " et le corriger si besoin est selon le chapitre " <i>Schéma de raccordement</i> " |
| | ● Alimentation tension manque | ● Vérifier s'il y a une rupture de lignes et la réparer si besoin est |
| | ● Tension de service trop basse ou résistance de charge trop haute | ● Vérifier et adapter si nécessaire |
| Signal courant supérieur à 22 mA ou inférieur à 3,6 mA | ● Électronique du capteur défectueuse | ● Remplacer l'appareil ou le retourner au service réparation |

Traitement des erreurs de mesure

Les tableaux ci-dessous donnent des exemples typiques d'erreurs de mesure liées à l'application. Dans ce cas, on fait la différence entre les erreurs de mesure :

- Lors d'un niveau constant
- Lors du remplissage
- Lors de la vidange

Les images dans la colonne "*Image d'erreur*" montrent le niveau réel sous forme d'une ligne en pointillés et le niveau indiqué par le capteur sous forme d'une ligne continue.

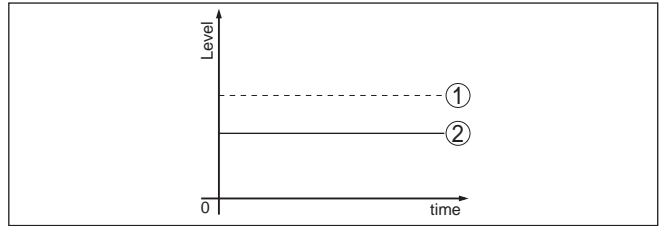


Fig. 17: La ligne en pointillés 1 montre le niveau réel, la ligne continue 2 montre le niveau indiqué par le capteur.



Remarque:

- Dans le cas où le capteur affiche une valeur constante, la cause pourrait également être le réglage de défaut de la sortie de courant "Tenir la valeur"
- En cas d'un affichage du niveau trop faible, une résistance de ligne trop élevée pourrait aussi être la cause.

Erreurs de mesure en cas d'un niveau constant

| Description de l'erreur | Cause | Suppression |
|---|--|---|
| 1. La valeur de mesure indique un niveau trop bas ou trop élevé | • Le réglage min./max. est incorrect | • Adapter le réglage min./max. |
| | • Courbe de linéarisation incorrecte | • Adapter la courbe de linéarisation |
| | • Erreur de durée de fonctionnement (petite erreur de mesure près de 100 %/erreur importante près de 0 %) | • Effectuer à nouveau la mise en service |
| 2. La valeur de mesure fait un bond sur 100 % | • L'amplitude de l'écho produit diminue selon le process • L'élimination des signaux parasites n'a pas été effectuée | • Effectuer une élimination des signaux parasites |
| | • L'amplitude ou le lieu des échos parasites a changé (par ex. dépôts de produit) ; l'élimination des signaux parasites n'est plus adaptée | • Déterminer la cause de l'écho parasite modifié, effectuer une élimination des signaux parasites en utilisant, par exemple, des dépôts |

Erreurs de mesure lors du remplissage

| Description de l'erreur | Cause | Suppression |
|---|--|---|
| 3. La valeur de mesure reste inchangée au fond de la cuve lors du remplissage | • Écho de l'extrémité de la sonde plus grand que l'écho du produit, par ex. pour les produits avec $\epsilon_r < 2,5$ à base d'huile, solvants, etc. | • Vérifier le paramètre concernant le produit et la hauteur de la cuve ; l'adapter, si nécessaire |

7 Diagnostic et maintenance

| Description de l'erreur | Cause | Suppression |
|--|---|--|
| <p>4. La valeur de mesure reste temporairement inchangée lors du remplissage et fait un bond sur le niveau correct</p> | <ul style="list-style-type: none"> ● Turbulences au niveau de la surface du produit, remplissage rapide | <ul style="list-style-type: none"> ● Vérifier le paramètre et l'adapter, si nécessaire, par ex. dans cuve de dosage, réacteur |
| <p>5. La valeur de mesure fait un bond sporadique sur 100 % lors du remplissage</p> | <ul style="list-style-type: none"> ● Condensat ou salissures changeants sur la sonde de mesure | <ul style="list-style-type: none"> ● Effectuer une élimination des signaux parasites |
| <p>6. La valeur de mesure fait un bond sur $\geq 100\%$ ou 0 m de distance</p> | <ul style="list-style-type: none"> ● L'écho du niveau dans la zone proche n'est plus détecté en raison d'échos parasites dans la zone proche. Le capteur passe à l'état de sécurité antidébordement et envoi en sortie le niveau max. (0 m de distance) et la signalisation d'état "Sécurité antidébordement". | <ul style="list-style-type: none"> ● Éliminer les signaux parasites dans la zone proche ● Vérifier les conditions de montage ● Si possible, arrêter la fonction de sécurité antidébordement |

Erreurs de mesure lors de la vidange

| Description de l'erreur | Cause | Suppression |
|--|--|--|
| <p>7. La valeur de mesure reste inchangée lors de la vidange dans la zone proche</p> | <ul style="list-style-type: none"> ● L'écho parasite dépasse l'écho du niveau ● L'écho du niveau est trop faible | <ul style="list-style-type: none"> ● Éliminer les signaux parasites dans la zone proche ● Enlever les salissures accumulées sur la sonde de mesure. L'élimination des signaux parasites doit être supprimée après l'élimination des signaux parasites. ● Effectuer une nouvelle élimination des signaux parasites |
| <p>8. La valeur de mesure s'arrête de façon reproductible lors de la vidange</p> | <ul style="list-style-type: none"> ● À cet endroit, les signaux parasites mémorisés sont supérieurs à l'écho du niveau | <ul style="list-style-type: none"> ● Supprimer l'élimination des signaux parasites ● Effectuer une nouvelle élimination des signaux parasites |

Comportement après élimination des défauts

Suivant la cause du défaut et les mesures prises pour l'éliminer, il faudra le cas échéant recommencer les étapes décrites au chapitre "Mise en service" ou vérifier leur plausibilité et l'intégralité.

7.4 Remplacement de l'électronique

En cas de défaut, l'électronique peut être remplacée par l'utilisateur.



Les applications Ex nécessitent l'utilisation d'un appareil et d'une électronique avec agrément Ex adéquat.

Si vous ne disposez pas d'une électronique sur site, vous pouvez la commander auprès de votre agence commerciale. Les électroniques sont adaptées au capteur correspondant et diffèrent en outre par la sortie signal et l'alimentation tension.

La nouvelle électronique doit comprendre les réglages d'usine du capteur. Ceux-ci peuvent être chargés de la façon suivante :

- En usine
- Sur le site par l'utilisateur

Dans les deux cas, il est nécessaire d'indiquer le numéro de série du capteur. Vous trouverez celui-ci sur la plaque signalétique de l'appareil, à l'intérieur du boîtier et sur le bordereau de livraison de l'appareil.

Avant de procéder au chargement sur le site, les données de commande doivent être téléchargées via Internet (voir notice de mise en service "Électronique").



Avertissement !

Tous les paramètres spécifiques de l'application doivent être redéfinis. C'est pourquoi vous devez procéder à une nouvelle mise en service après le remplacement de l'électronique.

Si, lors de la première mise en service du capteur, vous avez sauvegardé les données de paramétrage, vous pouvez les transférer dans l'électronique de rechange. Il ne sera pas nécessaire d'effectuer une nouvelle mise en service.

7.5 Remplacer ou raccourcir le câble

Remplacer le câble

Si besoin est, vous pouvez remplacer le câble (élément de mesure). Pour desserrer le câble de mesure, il vous faut une clé plate de 13.

1. Desserrez le câble de mesure sur les deux pans à l'aide d'une clé plate de 13 en contrant avec une autre clé plate de 13.
2. Retirer manuellement le câble de mesure desserré.
3. Mettez la nouvelle double rondelle jointe à la livraison sur le filetage.



Avertissement !

Veillez à ce que les deux parties de la double rondelle de sécurité restent bien ensemble.

4. Visser le nouveau câble de mesure à la main sur le filetage du raccord process.
5. Contrez avec la seconde clé plate et serrez le câble de mesure sur les deux pans à un couple de serrage de 20 Nm (15 lbf ft).

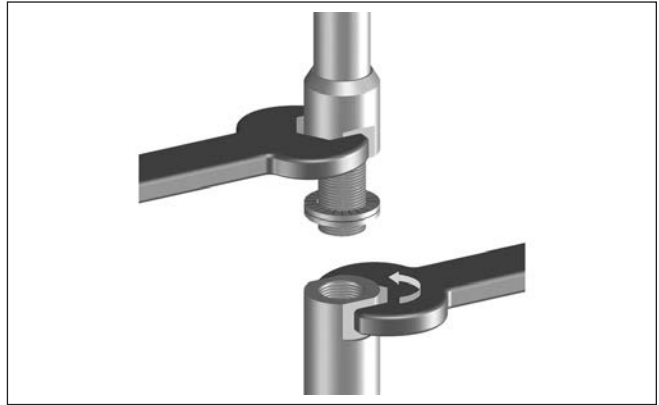


Fig. 26: Remplacer le câble de mesure



Information:

Respectez le couple de serrage indiqué pour que l'assemblage conserve la résistance en traction maximale.

6. Saisissez la nouvelle longueur de la sonde et éventuellement le nouveau type de sonde et faites ensuite un nouveau réglage (voir pour cela au chapitre "*Étapes de mise en service, Effectuer le réglage min. - Effectuer le réglage max.*").

Raccourcir le câble

Le câble de mesure de la sonde de mesure peut être raccourci à la longueur désirée.

1. Marquez la longueur souhaitée lorsque le câble de mesure est monté.
2. Desserrez les trois vis sans tête sur le poids tenseur
Câble $\varnothing 6$: six pans creux 4
3. Retirez les vis sans tête.
4. Retirez le câble du poids tenseur
5. Raccourcissez le câble à l'aide d'une meule tronçonneuse ou d'une scie à métaux au marquage. Veillez à respecter les spécifications indiquées dans le schéma suivant pour le câble.
6. Introduire le câble dans le poids tenseur selon la figure
Câbles à revêtement plastique : ôter le revêtement sur 70 mm (2.76 in) selon la figure.
7. Fixez le câble à l'aide des trois vis sans tête, couple de serrage 20 Nm (14.75 lbf in)
8. Saisissez la nouvelle longueur de la sonde et faites ensuite un nouveau réglage (voir pour cela au chapitre "*Étapes de mise en service, Effectuer le réglage min. - Effectuer le réglage max.*").

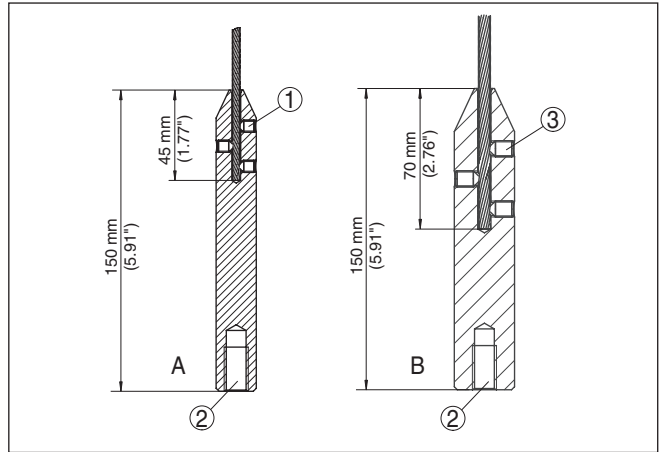


Fig. 27: Raccourcir la sonde de mesure à câble - câble \varnothing 6 mm

- 1 Vis sans tête
- 2 Filetage M12 pour anneau de levage

7.6 Procédure en cas de réparation

Si une réparation venait à s'imposer, veuillez contacter votre agence compétente.

8 Démontage

8.1 Étapes de démontage

**Attention !**

Avant de démonter l'appareil, prenez garde aux conditions de process dangereuses telles que pression dans la cuve ou la tuyauterie, hautes températures, produits agressifs ou toxiques, etc.

Suivez les indications des chapitres "*Montage*" et "*Raccordement à l'alimentation en tension*" et procédez de la même manière mais en sens inverse.

8.2 Recyclage

L'appareil se compose de matériaux recyclables par des entreprises spécialisées. À cet effet, l'électronique a été conçue pour être facilement détachable et les matériaux utilisés sont recyclables.

Directive DEEE

L'appareil ne tombe pas dans le champ d'application de la Directive UE WEEE. Selon l'article 2 de cette directive, les appareils électriques et électroniques en sont exclus lorsqu'ils font partie d'un autre appareil qui n'est pas couvert par le champ d'application de la directive. Il s'agit entre autres des installations industrielles stationnaires.

Menez l'appareil directement à une entreprise de recyclage, n'utilisez pas les points de collecte communaux.

Au cas où vous n'auriez pas la possibilité de faire recycler le vieil appareil par une entreprise spécialisée, contactez-nous. Nous vous conseillerons sur les possibilités de reprise et de recyclage.

9 Annexe

9.1 Caractéristiques techniques

Caractéristiques générales

316L correspond à 1.4404 ou 1.4435

Matériaux, en contact avec le produit

- Raccord process 316L et PPS GF 40
- Joint de process côté appareil (passage du câble/de la tige) FKM (SHS FPM 70C3 GLT), FFKM (Kalrez 6375), EPDM (A+P 70.10-02)
- Joint process À fournir par le client (pour appareils avec raccord fileté : Klingersil C-4400 joint à la livraison)
- Conducteur interne (jusqu'à la séparation câble/tige) 316L
- Tige : ø 16 mm (0.63 in) 316L
- Câble : ø 4 mm (0.157 in) 316 (1.4401)
- Câble : ø 6 mm (0.236 in), revêtu PA Acier (galvanisé), revêtu PA
- Câble : ø 6 mm (0.236 in) 316 (1.4401)
- Câble : ø 11 mm (0.433 in), revêtu PA Acier (galvanisé), revêtu PA
- Poids tenseur (en option) 316L

Matériaux, sans contact avec le produit

- Boîtier en aluminium coulé sous pression Aluminium coulé sous pression AISi10Mg, revêtu de poudre (Base : polyester)
- Boîtier en acier inoxydable (électro-poli) 316L
- Second Line of Defense (en option)¹⁾ Verre au borosilicate GPC 540
- Joint entre boîtier et couvercle du boîtier Silicone SI 850 R
- Hublot sur le couvercle du boîtier (en option) Polycarbonate (pour la version Ex d : verre)
- Borne de mise à la terre 316L
- Presse-étoupe PA, acier inoxydable, laiton
- Joint d'étanchéité du presse-étoupe NBR
- Obturateur du presse-étoupe PA

Second Line of Defense (en option)

La Second Line of Defense (SLOD - seconde ligne de défense) est un second niveau de séparation du processus, sous la forme d'une exécution étanche au gaz dans la partie inférieure du boîtier qui empêche la pénétration de produit dans le boîtier.

- Matériau support 316L
- Verre scellé Verre au borosilicate GPC 540
- Contacts Alloy C22 (2.4602)

¹⁾ Seulement pour version Ex-d.

9 Annexe

| | |
|---|--|
| - Débit de fuite à l'hélium | < 10 ⁻⁶ mbar l/s |
| - Résistance à la pression | Voir la pression process du capteur |
| Liaison conductrice | Entre borne de mise à la terre, raccord process et sonde de mesure |
| Raccords process | |
| - Filetage pas du gaz, cylindrique (ISO 228 T1) | G $\frac{3}{4}$, G1, G1 $\frac{1}{2}$ (DIN 3852-A) |
| - Filetage de tube, conique (ASME B1.20.1) | $\frac{3}{4}$ NPT, 1 NPT, 1 $\frac{1}{2}$ NPT |
| - Brides | DIN à partir de DN 25, ASME à partir de 1" |
| Poids | |
| - Poids de l'appareil (selon le raccord process) | env. 0,8 ... 8 kg (0.176 ... 17.64 lbs) |
| - Tige : \varnothing 16 mm (0.63 in) | Env. 1580 g/m (17 oz/ft) |
| - Câble : \varnothing 4 mm (0.157 in) | Env. 78 g/m (0.84 oz/ft) |
| - Câble : \varnothing 6 mm (0.236 in), revêtu PA | env. 180 g/m (1.9 oz/ft) |
| - Câble : \varnothing 6 mm (0.236 in) | env. 80 g/m (0.86 oz/ft) |
| - Câble : \varnothing 11 mm (0.433 in), revêtu PA | Env. 320 g/m (3.44 oz/ft) |
| - Poids tenseur pour câble \varnothing 4 mm (0.157 in) et \varnothing 6 mm (0.236 in), revêtu PA | 325 g (11.46 oz) |
| - Poids tenseur pour câble \varnothing 6 mm (0.236 in) et \varnothing 11 mm (0.433 in), revêtu PA | 780 g (27.51 oz) |
| Longueur de la sonde de mesure L (à partir de la face de joint) | |
| - Tige : \varnothing 16 mm (0.63 in) | Jusqu'à 6 m (19.69 ft) |
| - Précision de la longueur de coupe (tige) | \pm (1 mm + 0,05 % de la longueur de tige) |
| - Câble : \varnothing 4 mm (0.157 in) | Jusqu'à 75 m (246.1 ft) |
| - Câble : \varnothing 6 mm (0.236 in), revêtu PA | jusqu'à 65 m (213.3 ft) |
| - Câble : \varnothing 6 mm (0.236 in) | Jusqu'à 75 m (246.1 ft) |
| - Câble : \varnothing 11 mm (0.433 in), revêtu PA | jusqu'à 65 m (213.3 ft) |
| - Précision de la longueur de coupe - câble | \pm (2 mm + 0,05 % de la longueur de câble) |
| Charge latérale avec tige : \varnothing 16 mm (0.63 in) | 30 Nm (22.13 lbf ft) |
| Contrainte de traction max. | |
| - Câble : \varnothing 4 mm (0.157 in) | 12 KN (2698 lbf) |
| - Câble : \varnothing 6 mm (0.236 in), revêtu PA | 8 KN (1798 lbf) |
| - Câble : \varnothing 6 mm (0.236 in) | 30 KN (6744 lbf) |
| - Câble : \varnothing 11 mm (0.433 in), revêtu PA | 30 KN (6744 lbf) |

Les forces de traction dans les solides en vrac sont sujets à une marge normale de variations. De fait, la valeur du diagramme déterminée à partir des diagrammes suivants doit être multipliée par le facteur de sécurité 2.

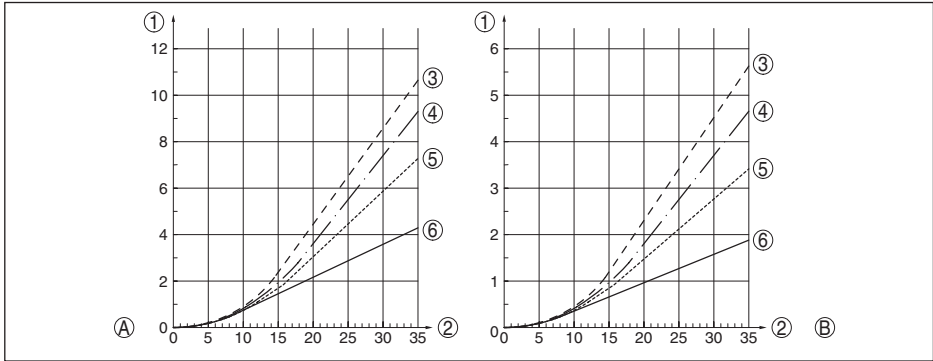


Fig. 28: Charge de traction max. avec céréales et granulés synthétiques - Câble : ϕ 4 mm (0.157 in)

A Céréales

B Granulés plastiques

1 Force de traction en kN (la valeur calculée doit être multipliée par le facteur de sécurité 2)

2 Longueur de câble en m

3 Diamètre du réservoir 12 m (39.37 ft)

4 Diamètre du réservoir 9 m (29.53 ft)

5 Diamètre du réservoir 6 m (19.69 ft)

6 Diamètre du réservoir 3 m (9.843 ft)

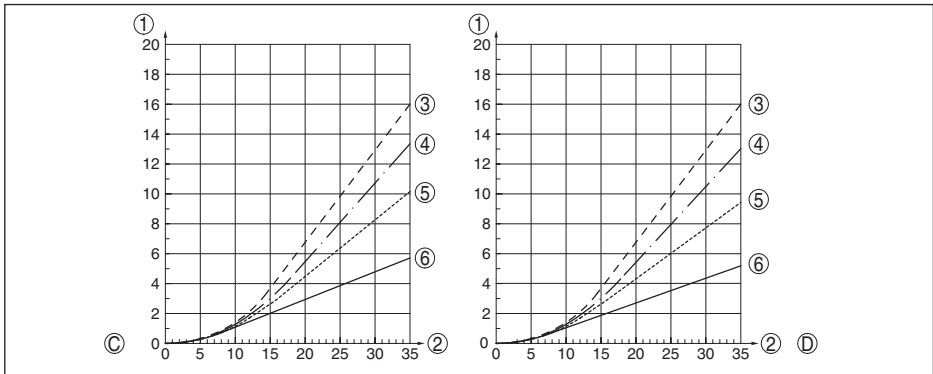


Fig. 29: Charge de traction max. avec sable et ciment - Câble : ϕ 4 mm (0.157 in)

C Sable

D Ciment

1 Force de traction en kN (la valeur calculée doit être multipliée par le facteur de sécurité 2)

2 Longueur de câble en m

3 Diamètre du réservoir 12 m (39.37 ft)

4 Diamètre du réservoir 9 m (29.53 ft)

5 Diamètre du réservoir 6 m (19.69 ft)

6 Diamètre du réservoir 3 m (9.843 ft)

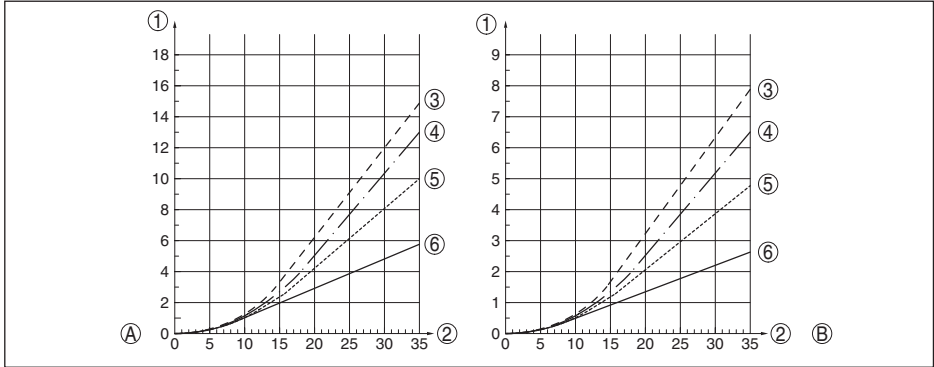


Fig. 30: Charge de traction max. avec céréales et granulés synthétiques - Câble : \varnothing 6 mm, \varnothing 11 mm, revêtu PA

A Céréales

B Granulés plastiques

1 Force de traction en kN (la valeur calculée doit être multipliée par le facteur de sécurité 2)

2 Longueur de câble en m

3 Diamètre du réservoir 12 m (39.37 ft)

4 Diamètre du réservoir 9 m (29.53 ft)

5 Diamètre du réservoir 6 m (19.69 ft)

6 Diamètre du réservoir 3 m (9.843 ft)

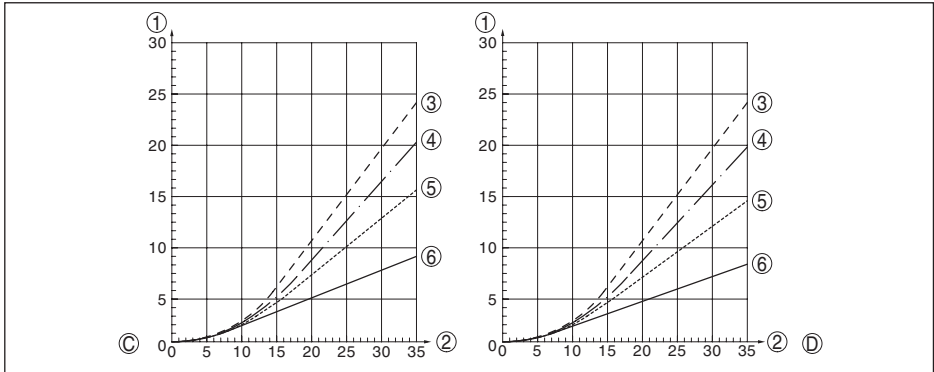


Fig. 31: Charge de traction max. avec sable et ciment - Câble : \varnothing 6 mm, \varnothing 11 mm, revêtu PA

C Sable

D Ciment

1 Force de traction en kN (la valeur calculée doit être multipliée par le facteur de sécurité 2)

2 Longueur de câble en m

3 Diamètre du réservoir 12 m (39.37 ft)

4 Diamètre du réservoir 9 m (29.53 ft)

5 Diamètre du réservoir 6 m (19.69 ft)

6 Diamètre du réservoir 3 m (9.843 ft)

Filetage dans le poids tenseur, par ex. M 12
pour anneau de levage (version câble)

Couple de serrage pour sonde câble ou tige interchangeable (dans le raccord process)

- Câble : \varnothing 4 mm (0.157 in) 8 Nm (5.9 lbf ft)

- Câble : ø 6 mm (0.236 in), revêtu PA 8 Nm (5.9 lbf ft)
- Câble : ø 6 mm (0.236 in) 20 Nm (14.75 lbf ft)
- Câble : ø 11 mm (0.433 in), revêtu PA 20 Nm (14.75 lbf ft)
- Tige : ø 16 mm (0.63 in) 20 Nm (14.75 lbf ft)

Couple de serrage pour presse-étoupes NPT et conduits

- Boîtier en aluminium/acier inox 50 Nm (36.88 lbf ft) max.

Grandeur d'entrée

| | |
|---|---------------------------|
| Grandeur de mesure | niveau de solides en vrac |
| Constante diélectrique minimum du produit | $\epsilon_r \geq 1,5$ |

Grandeur de sortie

| | |
|--|--|
| Signal de sortie | 4 ... 20 mA/HART |
| Plage du signal de sortie | 3,8 ... 20,5 mA/HART (réglage d'usine) |
| Spécification HART remplie | 7 |
| Résolution du signal | 0,3 μ A |
| Signal défaut sortie courant (réglable) | Dernière valeur de mesure valable, ≥ 21 mA, $\leq 3,6$ mA |
| Courant de sortie max. | 21,5 mA |
| Courant de démarrage | ≤ 10 mA pour 5 ms après la mise en route, $\leq 3,6$ mA |
| Charge ohmique | Voir charge sous alimentation |
| Atténuation (63 % de la grandeur d'entrée), réglable | 0 ... 999 s |

Valeurs de sortie HART selon HART 7 (réglage d'usine)²⁾

- Première valeur HART (PV) Valeur pourcent linéarisée niveau
- Seconde valeur HART (SV) Distance au niveau
- Troisième valeur HART (TV) Fiabilité de mesure niveau
- Quatrième valeur HART (QV) Température de l'électronique

Valeur d'affichage - module de réglage et d'affichage³⁾

- Valeur d'affichage 1 Hauteur de remplissage Niveau
- Valeur d'affichage 2 Température de l'électronique

Résolution de mesure numérique < 1 mm (0.039 in)

Précision de mesure (selon DIN EN 60770-1)

Conditions de référence du process selon DIN EN 61298-1

- Température +18 ... +30 °C (+64 ... +86 °F)
- Humidité relative de l'air 45 ... 75 %
- Pression d'air +860 ... +1060 mbar/+86 ... +106 kPa (+12.5 ... +15.4 psig)

²⁾ Les valeurs de sortie peuvent être affectées librement.

³⁾ Les valeurs d'affichage peuvent être affectées librement.

Conditions de référence du montage

- Écart minimum entre sonde et obstacles fixes > 500 mm (19.69 in)
 - Cuve Métallique, \varnothing 1 m (3.281 ft), montage centrique, raccord process arasant avec le couvercle de la cuve
 - Réflecteur métallique, \varnothing 1 m
 - Produit Solides en vrac - céréales, farine, ciment (constante diélectrique $\sim 2,0$)
 - Montage L'extrémité de la sonde de mesure ne touche pas le fond de la cuve
- Paramétrage du capteur Aucune élimination des signaux parasites effectuée

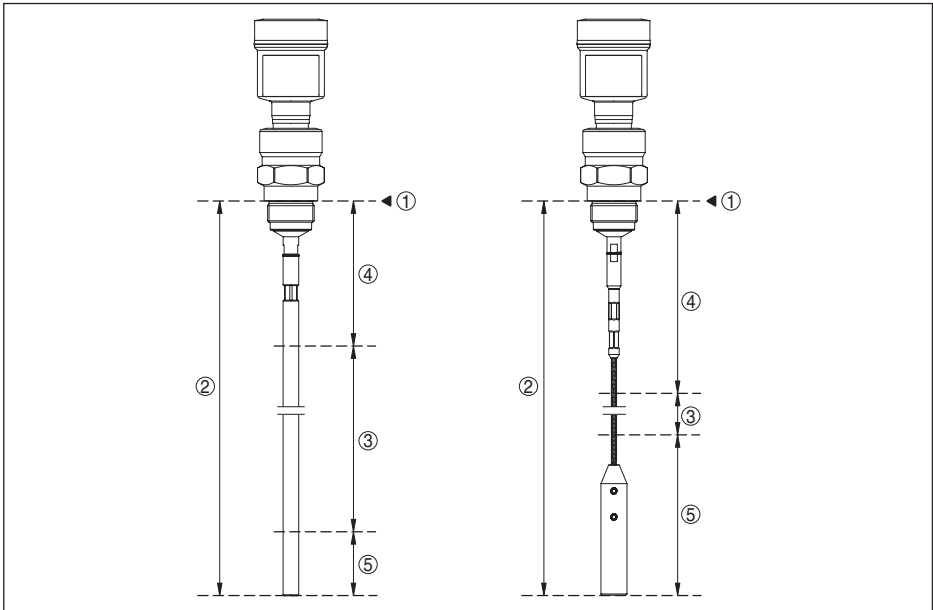


Fig. 32: Plages de mesure - NivoGuide 3100

- 1 Niveau de référence
- 2 Longueur de la sonde (L)
- 3 Plage de mesure
- 4 Distance de blocage supérieure (voir les diagrammes suivants - zone repérée en gris)
- 5 Distance de blocage inférieure (voir les diagrammes suivants - zone repérée en gris)

Écart de mesure typique⁴⁾

Voir diagrammes suivants

⁴⁾ En fonction des conditions de montage, il peut survenir des écarts qui peuvent être supprimés en adaptant le réglage.

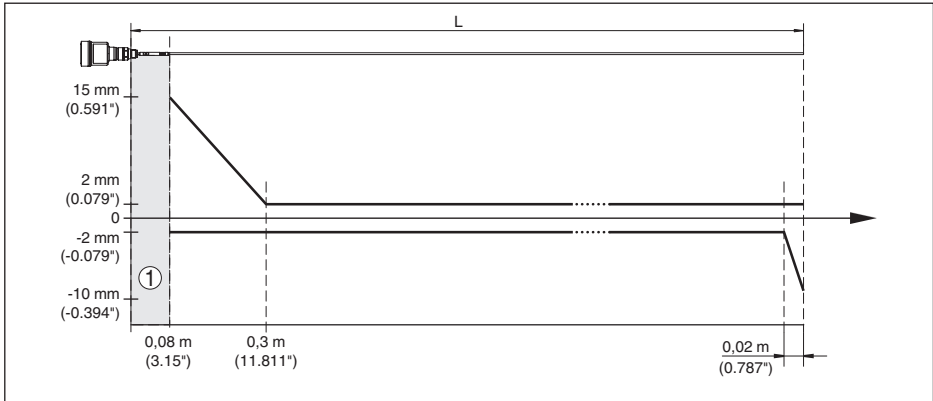


Fig. 33: Écart de mesure NivoGuide 3100 en version tige

1 Zone morte (Aucune mesure n'est possible dans cette zone)

L Longueur de la sonde de mesure

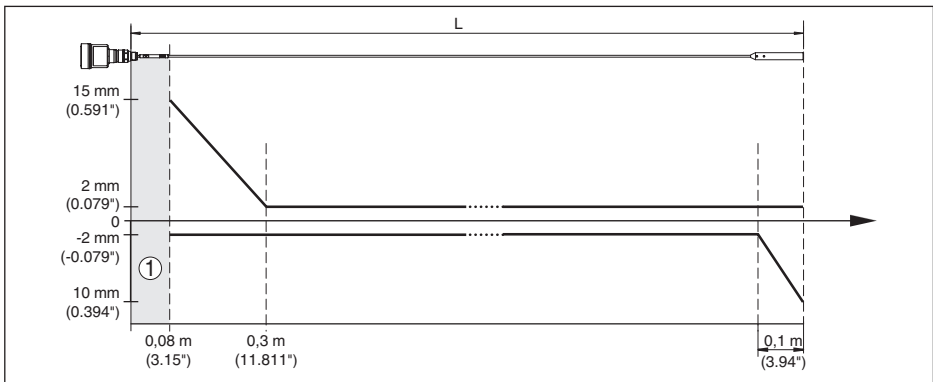


Fig. 34: Écart de mesure NivoGuide 3100 en version câble dans l'eau

1 Zone morte (Aucune mesure n'est possible dans cette zone)

L Longueur de la sonde de mesure

 Reproductibilité $\leq \pm 1 \text{ mm}$

Grandeurs d'influence sur la précision de mesure

Indications pour la valeur de mesure numérique

 Dérive en température - Sortie numérique $\pm 3 \text{ mm}/10 \text{ K}$ rapporté à la plage de mesure max. ou 10 mm (0.394 in) max.

 Écart de mesure supplémentaire en raison de perturbations électromagnétiques dans le cadre de la norme EN 61326 $< \pm 10 \text{ mm}$ ($< \pm 0.394 \text{ in}$)

Les indications sont valables en plus pour la sortie courant⁵⁾
⁵⁾ Également pour la sortie courant supplémentaire (en option).

Dérive en température - sortie courant $\pm 0,03 \%$ /10 K rapporté à la plage de 16 mA ou $\pm 0,3 \%$ max.

Écart à la sortie de courant par la conversion numérique-analogique

- Version pas Ex et Ex ia $< \pm 15 \mu\text{A}$

Écart de mesure supplémentaire en raison de perturbations électromagnétiques dans le cadre de la norme EN 61326 $< \pm 150 \mu\text{A}$

Influence des ciels gazeux et de la pression superposée sur la précision de mesure

La vitesse de propagation des impulsions radar dans du gaz ou de la vapeur se trouvant au-dessus du produit est réduite par les hautes pressions. Cet effet dépend du gaz ou de la vapeur superposée.

Le tableau ci-après indique l'écart de mesure qui en résulte pour quelques gaz et vapeurs typiques. Les valeurs indiquées se rapportent à la distance. Les valeurs positives signifient que la distance mesurée est trop grande, les valeurs négatives qu'elle est trop petite.

| Phase gazeuse | Température | Pression | | |
|-------------------------------|-----------------|-------------------|-------------------|-------------------|
| | | 1 bar (14.5 psig) | 10 bar (145 psig) | 50 bar (725 psig) |
| Air | 20 °C (68 °F) | 0 % | 0,22 % | 1,2 % |
| | 200 °C (392 °F) | -0,01 % | 0,13 % | 0,74 % |
| | 400 °C (752 °F) | -0,02 % | 0,08 % | 0,52 % |
| Hydrogène | 20 °C (68 °F) | -0,01 % | 0,1 % | 0,61 % |
| | 200 °C (392 °F) | -0,02 % | 0,05 % | 0,37 % |
| | 400 °C (752 °F) | -0,02 % | 0,03 % | 0,25 % |
| Vapeur d'eau (vapeur saturée) | 100 °C (212 °F) | 0,26 % | - | - |
| | 180 °C (356 °F) | 0,17 % | 2,1 % | - |
| | 264 °C (507 °F) | 0,12 % | 1,44 % | 9,2 % |
| | 366 °C (691 °F) | 0,07 % | 1,01 % | 5,7 % |

Caractéristiques de mesure et données de puissance

Durée du cycle de mesure $< 500 \text{ ms}$

Temps de réponse impulsionnelle⁹⁾ $\leq 3 \text{ s}$

Vitesse de remplissage/de vidange max. 1 m/min

Pour les produits ayant une constante diélectrique élevée (>10), jusqu'à 5 m/min .

Conditions ambiantes

Température ambiante, de transport et de stockage $-40 \dots +80 \text{ °C}$ ($-40 \dots +176 \text{ °F}$)

⁹⁾ Temps qui s'écoule, après une variation brusque de la distance de mesure de 0,5 m au max. pour des applications dans le domaine des liquides, jusqu'à ce que le signal de sortie atteigne pour la première fois 90 % de sa valeur en régime permanent (IEC 61298-2).

Conditions de process

Pour les conditions de process, respectez en plus les indications de la plaque signalétique. La valeur valable est la plus basse.

Dans la plage de pression et de température indiquée, l'erreur de mesure liée aux conditions process est < 1 %.

Pression process -1 ... +40 bars/-100 ... +4000 kPa (-14.5 ... +580 psig), en fonction du raccord process

Pression du réservoir par rapport à l'échelon de pression nominale de la bride voir Notice complémentaire "Brides selon DIN-EN-ASME-JIS"

Température process - versions câbles avec revêtement PA -40 ... +80 °C (-40 ... +176 °F)

Température process (température au filetage ou à la bride) avec joints de process

- FKM (SHS FPM 70C3 GLT) -40 ... +150 °C (-40 ... +302 °F)
- EPDM (A+P 70.10-02) -40 ... +150 °C (-40 ... +302 °F)
- FFKM (Kalrez 6375) - avec extension haute température -20 ... +200 °C (-4 ... +392 °F)

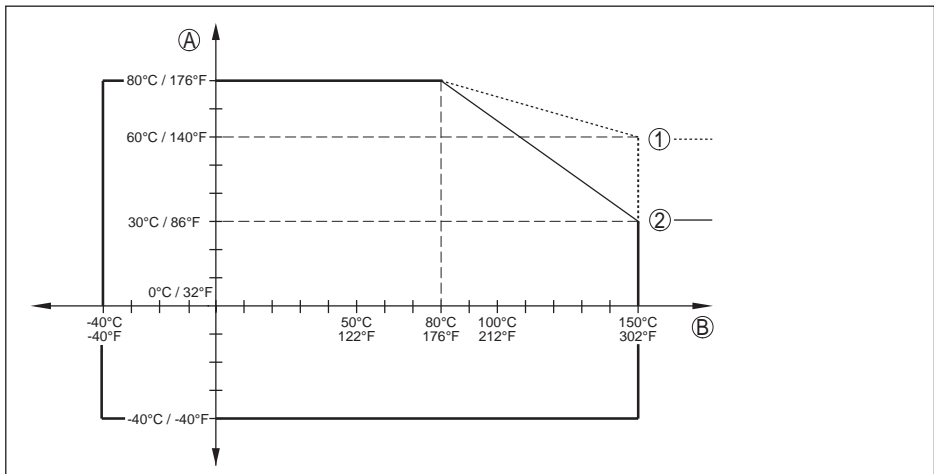


Fig. 35: Température ambiante - température process, version standard

- A Température ambiante
- B Température process (dépend du matériau du joint)
- 1 Boîtier en aluminium
- 2 Boîtier en acier inoxydable, électropoli

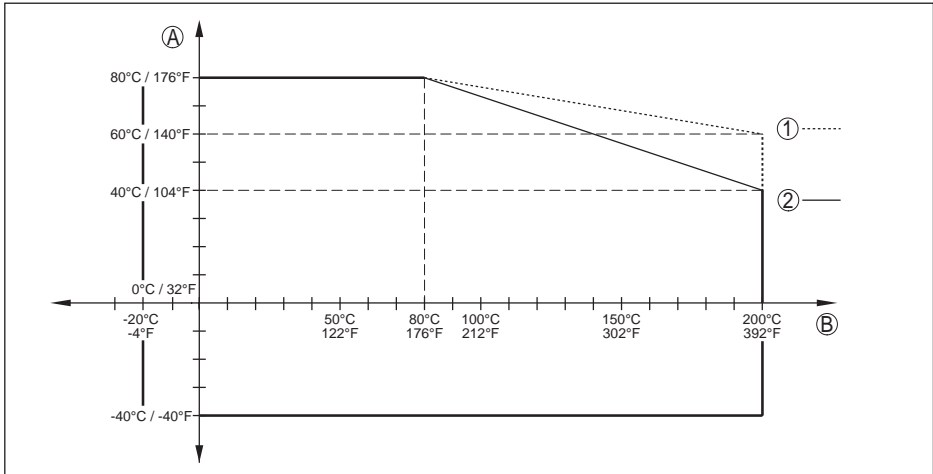


Fig. 36: Température ambiante - température process, version avec extension haute température

- A Température ambiante
- B Température process (dépend du matériau du joint)
- 1 Boîtier en aluminium
- 2 Boîtier en acier inoxydable, électropoli

Tenue aux vibrations

- Sonde tige 1 g à 5 ... 200 Hz selon EN 60068-2-6 (vibration avec résonance) pour longueur de tige 50 cm (19.69 in)

Tenue aux chocs

- Sonde tige 25 g, 6 ms selon EN 60068-2-27 (choc mécanique) pour longueur de tige 50 cm (19.69 in)

Caractéristiques électromécaniques - version IP 66/IP 67 et IP 66/IP 68 ; 0,2 bars

Entrée de câble

- M20 x 1,5 1 x presse-étoupe M20 x 1,5 (ø du câble : 6 ... 12 mm), 1 x obturateur M20 x 1,5
- ½ NPT 1 x obturateur NPT, 1 x bouchon fileté (rouge) ½ NPT

Section des conducteurs (bornes auto-serrantes)

- Âme massive/torsadée 0,2 ... 2,5 mm² (AWG 24 ... 14)
- Âme torsadée avec embout 0,2 ... 1,5 mm² (AWG 24 ... 16)

Caractéristiques électromécaniques - version IP 66/IP 68 (1 bar)

Câble de raccordement

- Structure Quatre conducteurs, un filin porteur, tresse blindée, pellicule métallique, gaine
- Section des conducteurs 0,5 mm² (AWG no. 20)
- Résistance du conducteur < 0,036 Ω/m
- Résistance de traction < 1200 N (270 lbf)
- Longueur standard 5 m (16.4 ft)

| | |
|----------------------------|----------------------------------|
| – Longueur max. | 180 m (590.6 ft) |
| – Rayon de courbure min. | 25 mm (0.984 in) à 25 °C (77 °F) |
| – Diamètre env. | 8 mm (0.315 in) |
| – Couleur - version non Ex | Noir(e) |
| – Couleur - version Ex | Bleu(e) |

Module de réglage et d'affichage

| | |
|---|----------------------------------|
| Élément d'affichage | Affichage avec rétroéclairage |
| Affichage des valeurs de mesure | |
| – Nombre de chiffres | 5 |
| Éléments de réglage | |
| – 4 touches | [OK], [->], [+], [ESC] |
| Type de protection | |
| – Non installé | IP 20 |
| – Installé dans le boîtier sans couvercle | IP 40 |
| Matériaux | |
| – Boîtier | ABS |
| – Hublot | Feuille de polyester |
| Sécurité fonctionnelle | SIL-sans rétroaction |

Horloge intégrée

| | |
|--|-----------------|
| Format de la date | jour.mois.année |
| Format de l'heure | 12 h/24 h |
| Fuseau horaire en usine | CET |
| Déviations de précision de marche max. | 10,5 min/an |

Grandeur de sortie supplémentaire – température de l'électronique

| | |
|-----------------------------------|---|
| Plage | -40 ... +85 °C (-40 ... +185 °F) |
| Résolution | < 0,1 K |
| Erreur de mesure | ±3 K |
| Sortie des valeurs de température | |
| – Affichage | Par le module d'affichage et de réglage |
| – Analogue | Via la sortie courant |

Tension d'alimentation

| | |
|---|-----------------|
| Tension de service U_B | |
| – Appareil non Ex | 9,6 ... 35 V DC |
| – Appareil Ex-ia | 9,6 ... 30 V DC |
| Tension de service U_B avec éclairage actif | |
| – Appareil non Ex | 16 ... 35 V DC |
| – Appareil Ex-ia | 16 ... 30 V DC |
| Protection contre l'inversion de polarité | Intégré |

Ondulation résiduelle admissible - appareil non Ex, appareil Ex ia

- pour $9,6 \text{ V} < U_B < 14 \text{ V}$ $\leq 0,7 V_{\text{eff}}$ (16 ... 400 Hz)
- pour $18 \text{ V} < U_B < 36 \text{ V}$ $\leq 1,0 V_{\text{eff}}$ (16 ... 400 Hz)

Résistance de charge

- Calcul $(U_B - U_{\text{min}})/0,022 \text{ A}$
- Exemple - Appareil non-Ex pour $(24 \text{ V} - 9,6 \text{ V})/0,022 \text{ A} = 655 \Omega$
 $U_B = 24 \text{ V DC}$

Connexions de potentiel et mesures de séparation électriques dans l'appareil

| | |
|--------------------------------|--|
| Électronique | Non reliée au potentiel |
| Tension assignée ⁷⁾ | 500 V AC |
| Liaison conductrice | Entre borne de mise à la terre et raccord process métallique |

Mesures de protection électrique

| Matériau du boîtier | Version | Protection selon CEI 60529 | Protection selon NEMA |
|--------------------------|----------------|----------------------------|-----------------------|
| Aluminium | Chambre unique | IP 66/IP 68 (0,2 bar) | Type 6P |
| | Deux chambres | IP 66/IP 68 (0,2 bar) | Type 6P |
| Acier inox (électropoli) | Chambre unique | IP 66/IP 68 (0,2 bar) | Type 6P |

Raccordement du bloc d'alimentation alimentant Réseaux de la catégorie de surtension III

Altitude de mise en œuvre au-dessus du niveau de la mer

- par défaut jusqu'à 2000 m (6562 ft)
- avec protection contre la surtension en amont jusqu'à 5000 m (16404 ft)

Degré de pollution (en cas d'utilisation avec l'indice de protection de boîtier satisfait) 4

Classe de protection (CEI 61010-1) III

Agréments

Les appareils avec agréments peuvent avoir des caractéristiques techniques différentes selon la version. Il est donc indispensable de consulter et de respecter les documents d'agrément respectifs de ces appareils.

9.2 Dimensions

Les dessins cotés suivants ne représentent qu'une partie des versions possibles.

⁷⁾ Séparation galvanique entre l'électronique et les pièces métalliques de l'appareil

Boîtier en aluminium

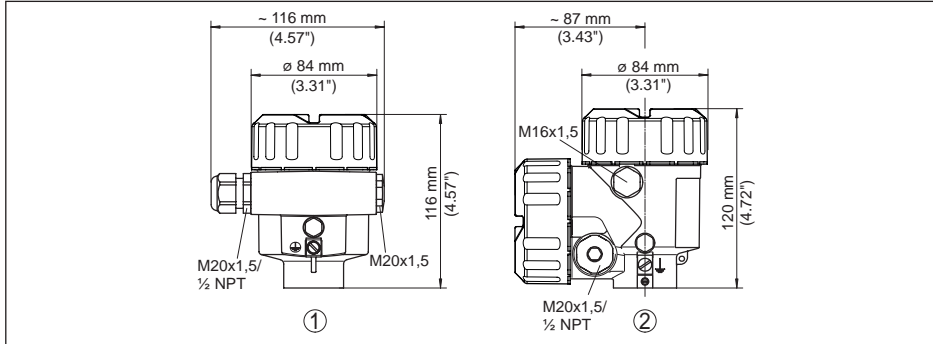


Fig. 37: Variantes de boîtier en protection IP 66/IP 68 (0,2 bar), (avec un module de réglage et d'affichage intégré, la hauteur du boîtier augmente de 9 mm/0.35 in)

- 1 Une chambre - aluminium
- 2 Aluminium - 2 chambres

Boîtier en acier inoxydable

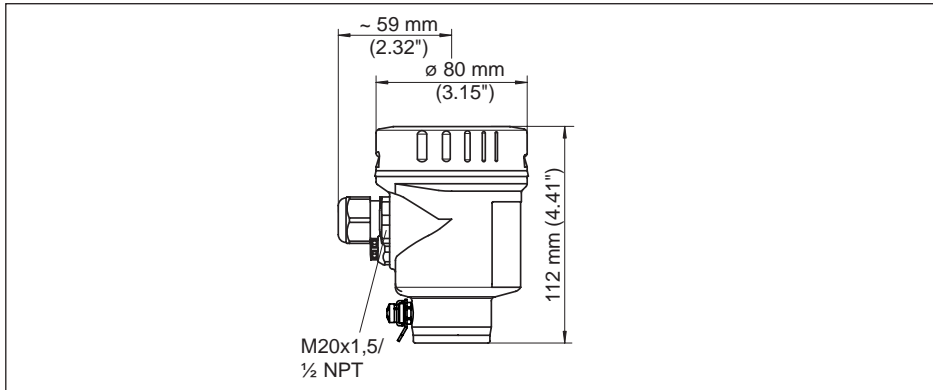


Fig. 38: Variantes de boîtier en protection IP 66/IP 68 (0,2 bar), (avec un module de réglage et d'affichage intégré, la hauteur du boîtier augmente de 9 mm/0.35 in)

- 1 Chambre unique en acier inoxydable (électropolie)

NivoGuide 3100, version câble ø 4 mm (0.157 in), ø 6 mm (0.236 in), revêtu PA

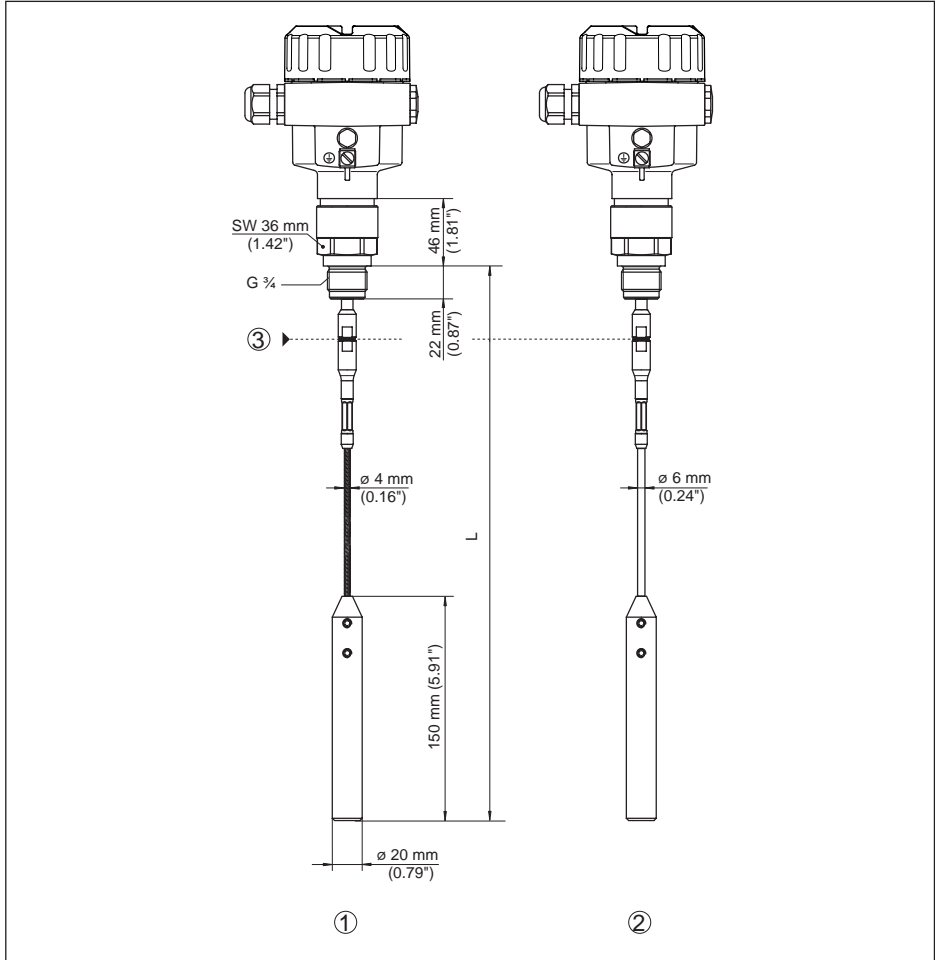


Fig. 39: NivoGuide 3100, câble ø 4 mm (0.157 in), ø 6 mm (0.236 in) version fileté avec poids tenseur (tous les poids tenseurs avec filetage M12 pour anneau de levage)

L Longueur du capteur, voir au chapitre "Caractéristiques techniques"

- 1 Câble ø 4 mm (0.157 in)
- 2 Câble ø 6 mm (0.236 in), revêtu PA
- 3 Point de sectionnement - câble

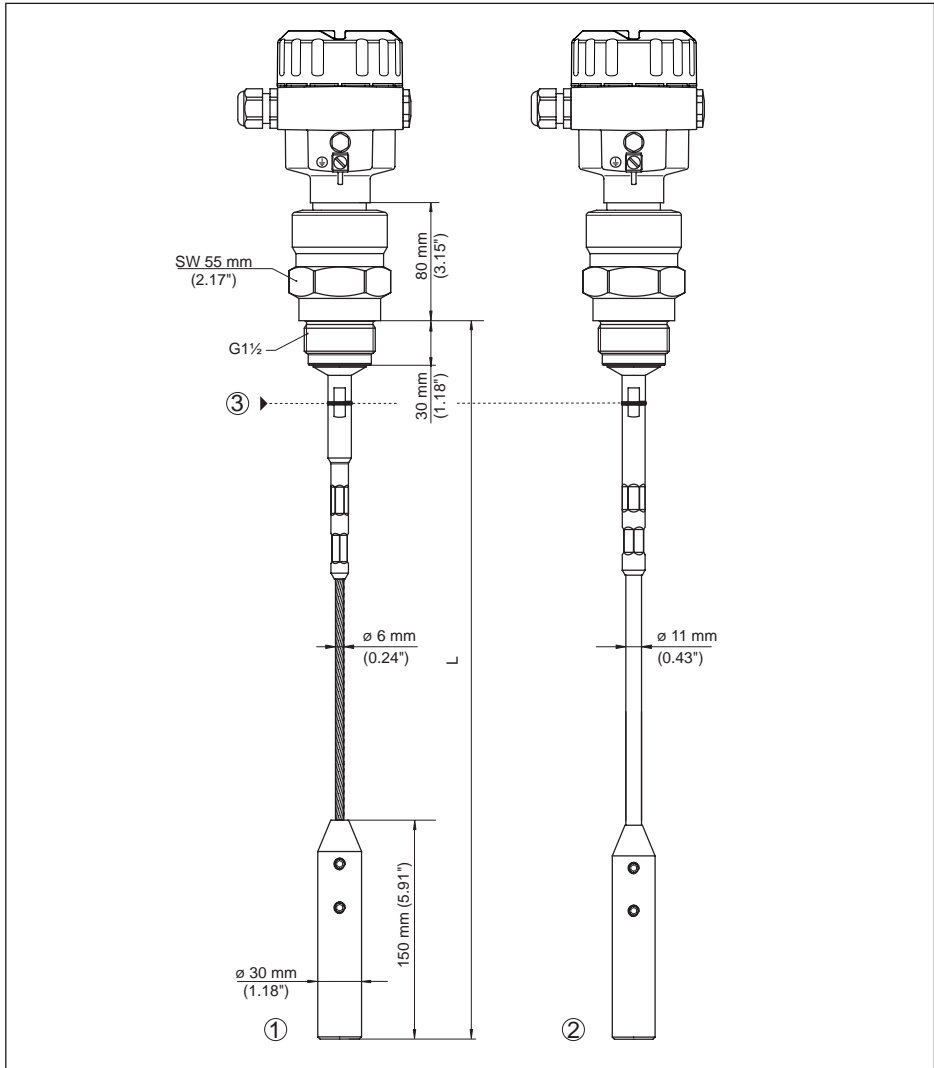
NivoGuide 3100, version câble ø 6 mm (0.236 in), ø 11 mm (0.433 in), revêtu PA


Fig. 40: NivoGuide 3100, câble ø 6 mm (0.236 in), ø 11 mm (0.433 in) version filetée avec poids tenseur (tous les poids tenseurs avec filetage M12 pour anneau de levage)

L Longueur du capteur, voir au chapitre "Caractéristiques techniques"

- 1 Câble ø 6 mm (0.236 in)
- 2 Câble ø 11 mm (0.433 in), revêtu PA
- 3 Point de sectionnement - câble

NivoGuide 3100, version tige ø 16 mm (0.63 in)

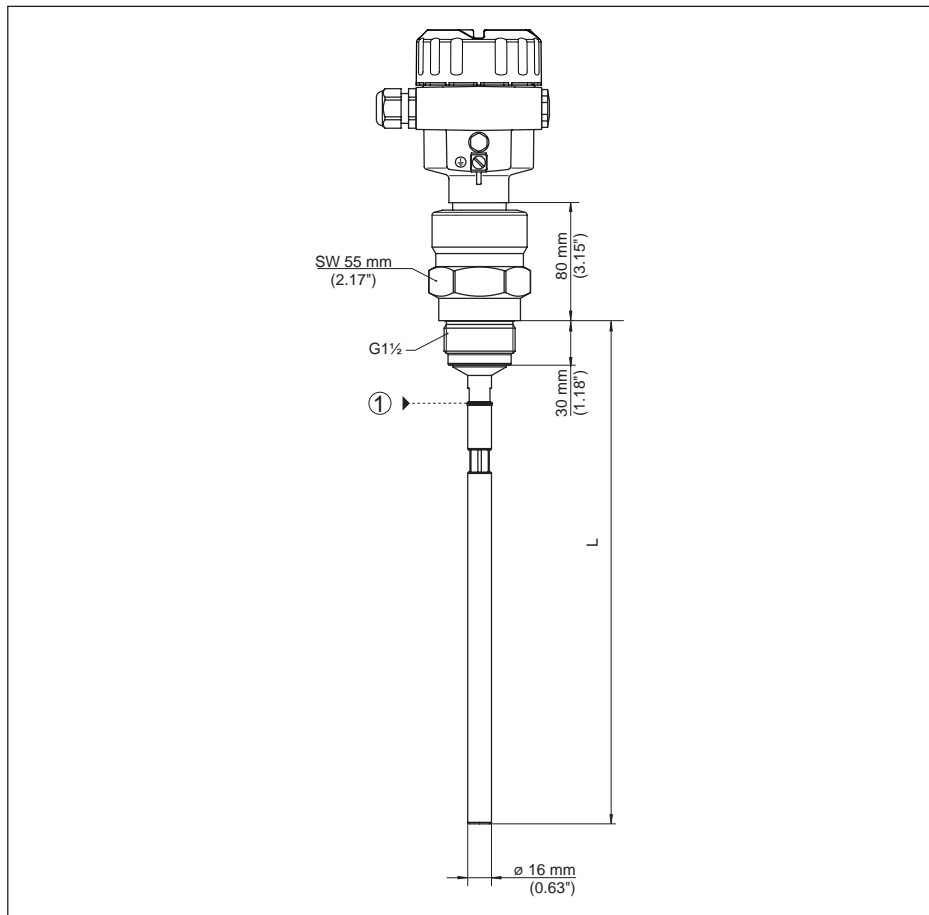


Fig. 41: NivoGuide 3100, tige ø 16 mm (0.63 in), version fileté

L Longueur du capteur, voir au chapitre "Caractéristiques techniques"

1 Point de sectionnement - tige

9.3 Marque déposée

Toutes les marques utilisées ainsi que les noms commerciaux et de sociétés sont la propriété de leurs propriétaires/auteurs légitimes.

INDEX

A

Adresse HART 39
Affichage de la courbe
– Courbe échos 33
Affichage des valeurs de mesure 31
Application 26
Atténuation 27

B

Bloquer le paramétrage 30

C

Calibrage valeur de mesure 38
Caractéristiques du capteur 40
Codes de défaut 44
Compartiment électronique - boîtier à deux
chambres 19
Compartiment électronique et de raccordement
19
Copier réglages capteur 37
Courbe échos de la mise en service 34

D

Date de calibrage usine 40
Date d'étalonnage 40
Date/Heure 35
Domaine d'application 8

E

Éclairage 32
Élimination des défauts 46
Élimination des signaux parasites 29
Erreur de mesure 46
État appareil 32

F

Fiabilité de mesure 33
Flot de produit 14
Fonction de la touche 23
Format d'affichage 32

I

Index suiveur 32, 33

L

Langue 31
Linéarisation 28
Lire des informations 40
Longueur de la sonde de mesure 25

M

Menu principal 24
Messages d'état - NAMUR NE 107 42
Mise à la terre 17
Mise en marche rapide 24
Mode sortie de courant 29

N

NAMUR NE 107
– Failure 43
– Maintenance 45
– Out of specification 44
Nom de la voie de mesure 25

P

Paramètres spéciaux 40
Pièces de rechange
– Électronique 9
Plaque signalétique 7
Position de montage 11
Principe de fonctionnement 8

R

Raccordement électrique 16, 17
Réglage
– Réglage max. 27
– Réglage min. 27
Réglage sortie de courant 39
Réparation 51
Reset 35

S

Simulation 34
Sortie courant 39
Sortie de courant min./max. 29
Système de commande 23

T

Taille sortie courant 39
Type de produit 26
Type de sonde 39

U

Unités 25

V

Valeurs par défaut 35
Vérifier le signal de sortie 46

Date d'impression:

Les indications de ce manuel concernant la livraison, l'application et les conditions de service des capteurs et systèmes d'exploitation répondent aux connaissances existantes au moment de l'impression.

Sous réserve de modifications

Support technique

Veillez contacter votre partenaire commercial local (adresse sur www.uwt.de).

Dans le cas contraire, veuillez nous contacter :

UWT GmbH
Westendstraße 5
87488 Betzigau
Allemagne

Tél. +49v
Fax +49 831 76879
info@uwt.de
www.uwt.de

58879-FR-190218