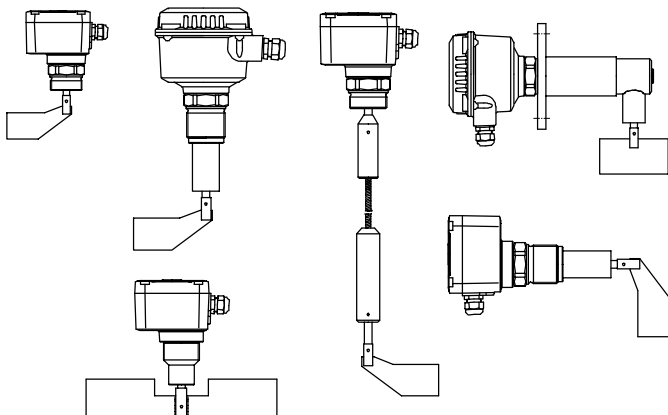


Série **RN 3000**
RN 4000
RN 6000



Provozní manuál

010516

UWT GmbH
Westendstraße 5
D-87488 Betzigau

Tel.: +49 (0)831 57123-0 Internet:www.uwt.de
Fax: +49 (0)831 76879 E-Mail: info@uwt.de

Tento návod k obsluze platí pro:	Typy	RN 3001 / 3002 / 3003 / 3004 / 3005 RN 4001 RN 6001 / 6002 / 6003 / 6004
	Atest	CE /TR-CU ATEX 1/2D / IEC-Ex t IIIC

Obsah

Bezpečnostní/výstražné pokyny	Strana	4
Použití	Strana	4
Technická data	Strana	5
Použití	Strana	19
Montáž	Strana	26
Elektrické připojení	Strana	29
Spínání	Strana	34
Nastavení	Strana	38
Údržba	Strana	38
ATEX / IEC-Ex - Pokyny	Strana	39

Bezpečnostní/výstražné pokyny

Instalaci, údržbu a uvedení do provozu smějí provádět pouze kvalifikovaní odborní pracovníci.

Elektrická přípojka musí splňovat požadavky platných předpisů nebo VDE 0100.

Přístroj smí být otevřen pouze po odpojení od napájení

Všechny připojovací kabely musejí být vybaveny izolací pro provozní střídavé napětí 250 A. Přístroj musí odolávat působení teploty nejméně 90°C (194°F).

Při nesprávném použití přístroje není zaručena dostatečná bezpečnost.

Použití

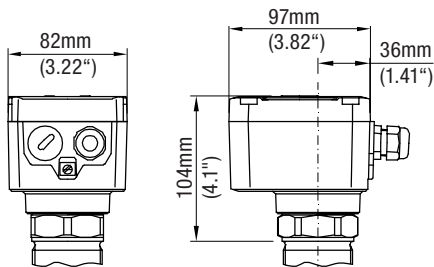
Mezní spínač hladiny pro měření míry zaplnění sypkým materiálem.

Tento spínač lze použít jako detektor zaplnění, signalizace při naplňování nebo signalizace při vyprazdňování.

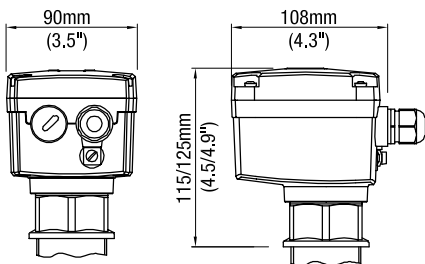
Technické údaje

Kryt

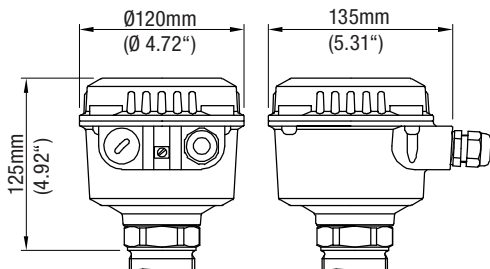
RN 3000



RN 4000



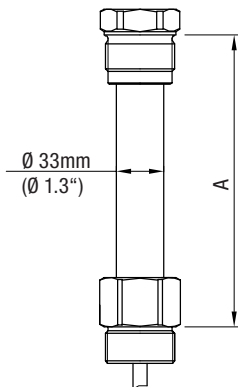
RN 6000



Teplotní nástavec

RN 3001
RN 3002
RN 3004

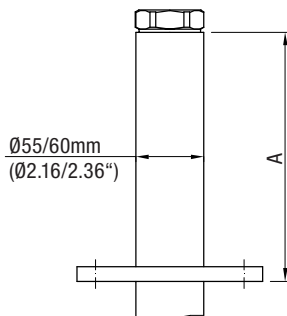
RN 6001
RN 6002
RN 6004



Rozměr A	A = 0mm (0")	A = 200mm (7.87")	A = 300mm (11.8")	A = 400mm (15.7")
	80°C (176°F)	150/250°C (302/482°F)	350°C (662°F)	600°C (1112°F)

RN 3003

RN 6003



Rozměr A	A = 10mm (0.39")	A = 75mm (2.95")	A = 210mm (8.26")
	80°C (176°F)	80°C (176°F)	150/250°C (302/482°F)
	0,8bar (11.6psi)	5/10bar (73/145psi)	0,8/5/10bar (11.6/73/145psi)

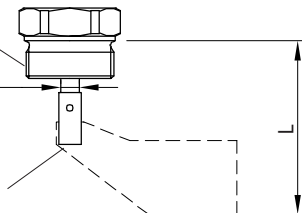
Prodloužení

RN 3001
RN 4001
RN 6001

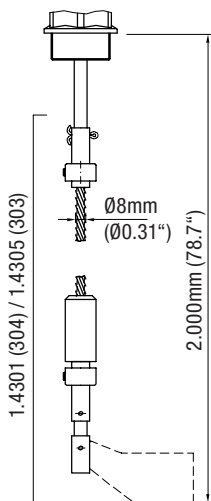
Materiál podle pořadí

$\varnothing 10\text{mm}$
($\varnothing 0.39''$)

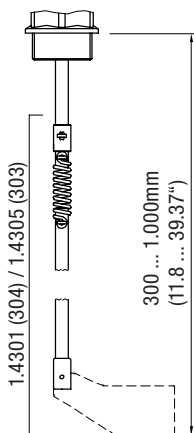
Materiál podle pořadí



$L = 70\text{mm} \dots 1500\text{mm}$ ($2.75'' \dots 59''$)



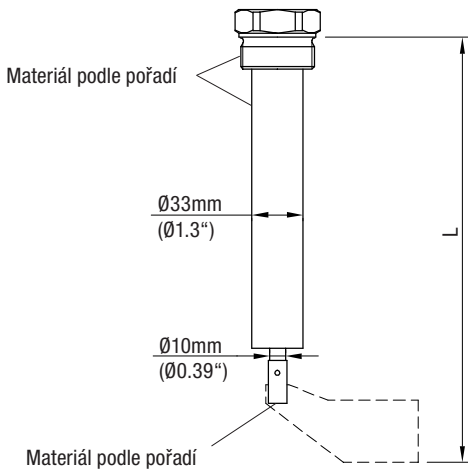
Prodloužení lana



Kyvny hříděl

RN 3002

RN 6002

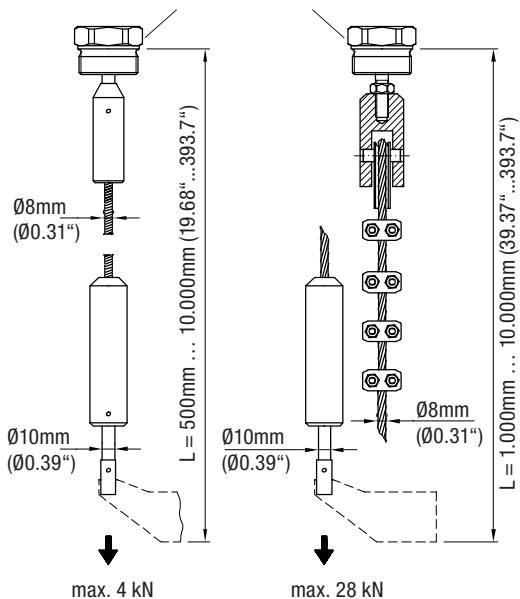


L = 250mm ... 4000mm (9.84" ... 158")

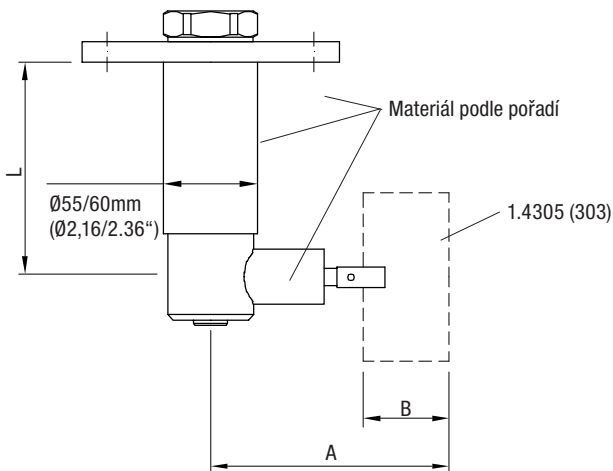
RN 3002-Lano

RN 6002-Lano

Materiál podle pořadí



RN 3003
RN 6003

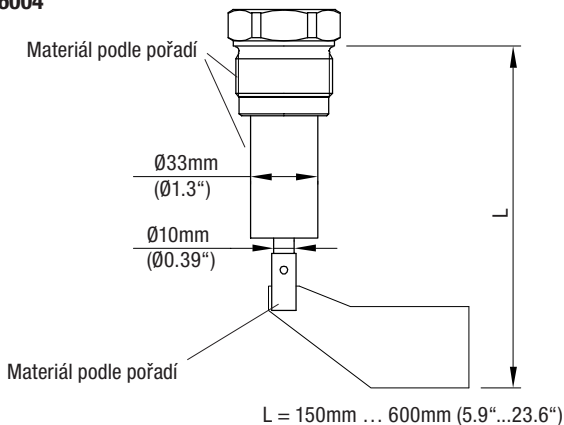


L = 125mm ... 300mm (4.92" ... 11.81")

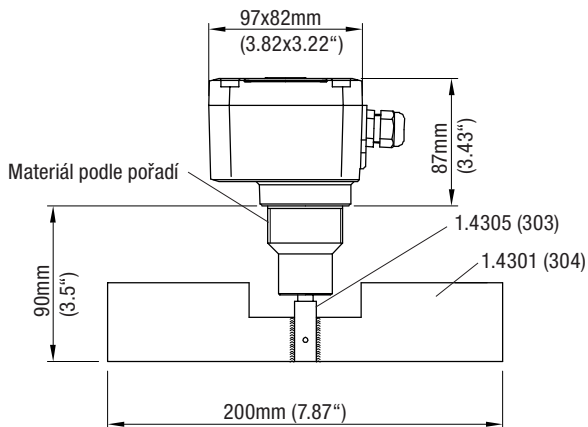
A	B
139mm (5.47")	50mm (1.97")
187mm (7.28")	98mm (3.9")

Prodloužení

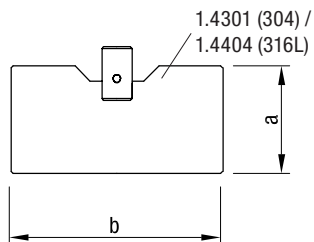
RN 3004
RN 6004



RN 3005

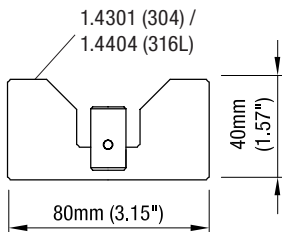


Pravouhľá lopatka

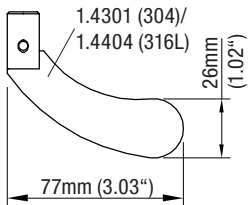
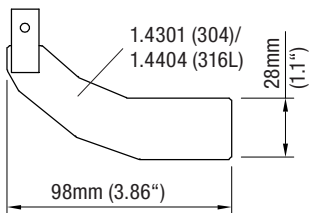
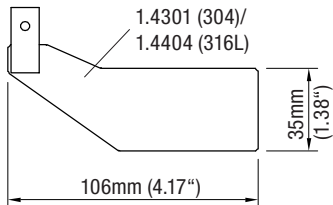
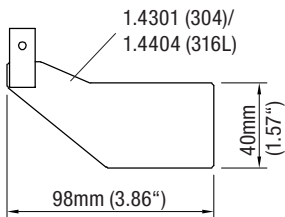


A	B
50mm (1.97")	98mm (3.86")
50mm (1.97")	150mm (5.9")
50mm (1.97")	250mm (9.84")
98mm (3.86")	98mm (3.86")
98mm (3.86")	150mm (5.9")
98mm (3.86")	250mm (9.84")

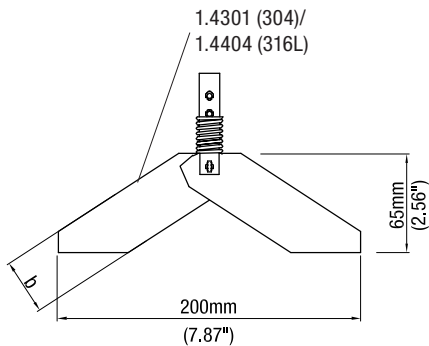
Zúžené



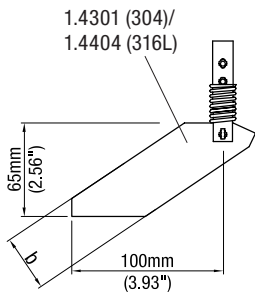
Hrdlová lopatka



Sklopná lopatka



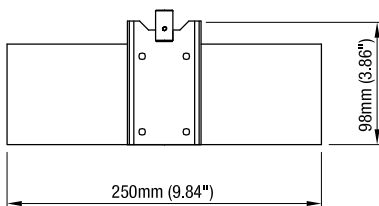
Jednostranná sklopná lopatka



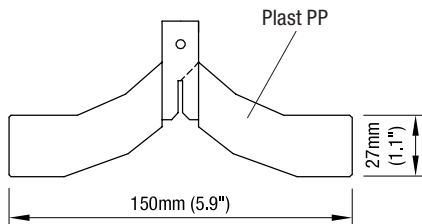
b=28mm (1.1") / 37mm (1.46")

Měřicí lopatka

Pryžová lopatka

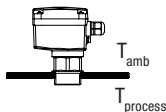


Univerzální lopatka

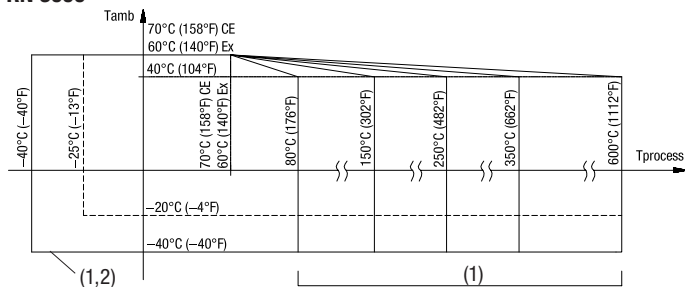




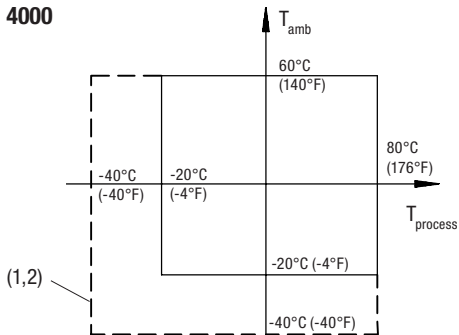
°C



RN 3000

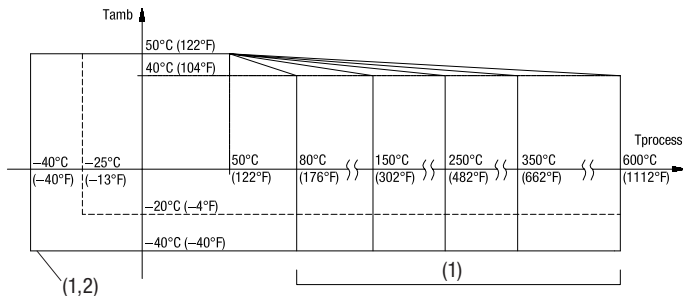


RN 4000



- (1) vyz typový štítek
(2) with internal heating

RN 6000



- (1) vyz typový štítek
 (2) with internal heating



RN 3000 / RN 6000

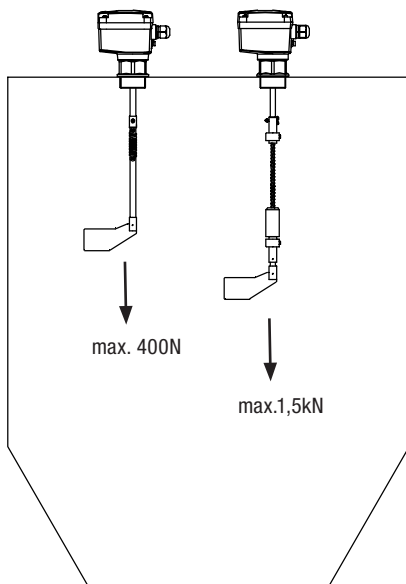
min. $-0,9\text{bar}$ ($-13,1\text{psi}$)
⁽¹⁾ max. $0,8 / 5 / 10\text{bar}$ ($11,6 / 73 / 145\text{psi}$)

RN 4000

min. $-0,9\text{bar}$ ($-13,1\text{psi}$)
 max. $0,8\text{bar}$ ($11,6\text{psi}$)

- (1) vyz typový štítek

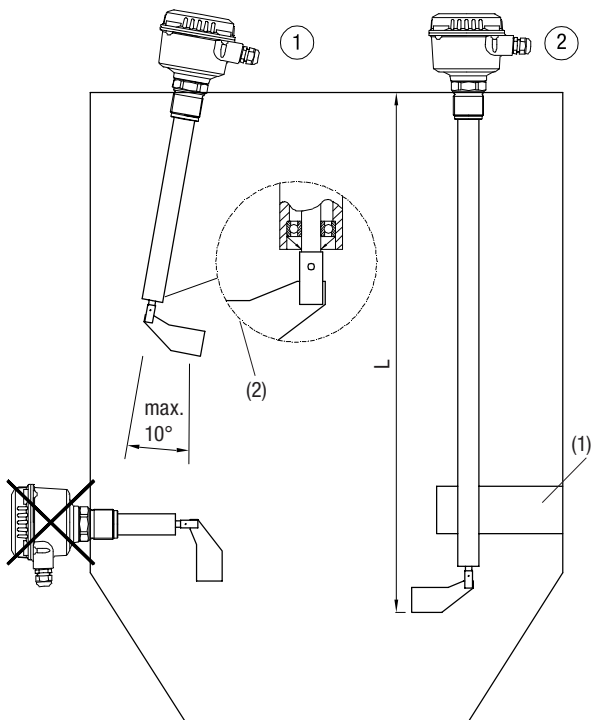
RN 3001
RN 4001
RN 6001



Kyvný hřídel

Prodloužení lana

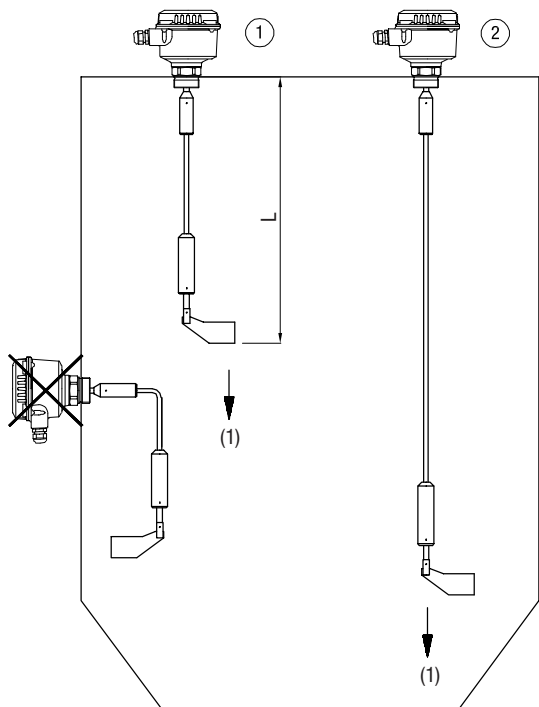
RN 3002
RN 6002



	L max.
①	3.000mm (118.1")
②	4000mm (158")

- (1) Podpěra
(2) Šikmá montáž s volitelným doplňkem č. 32 - uložení na konci trubky

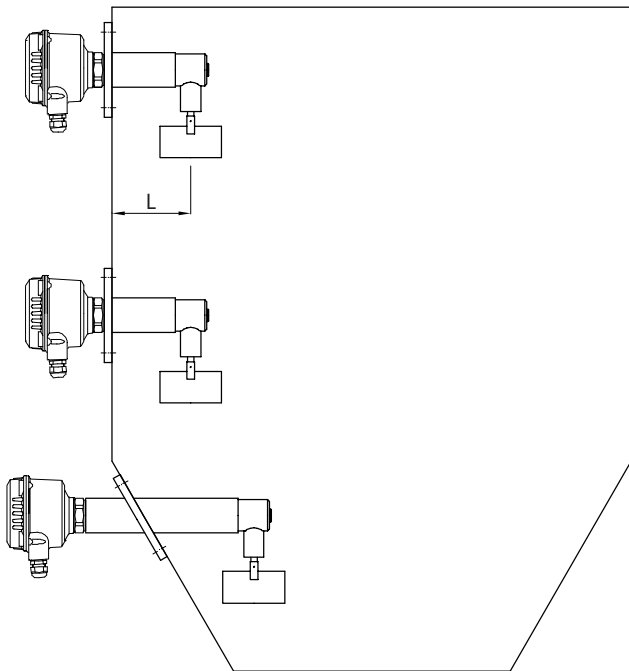
RN 3002-Lano
RN 6002-Lano



	L
①	min. 500mm (19.68")
②	max. 10.000mm (394")

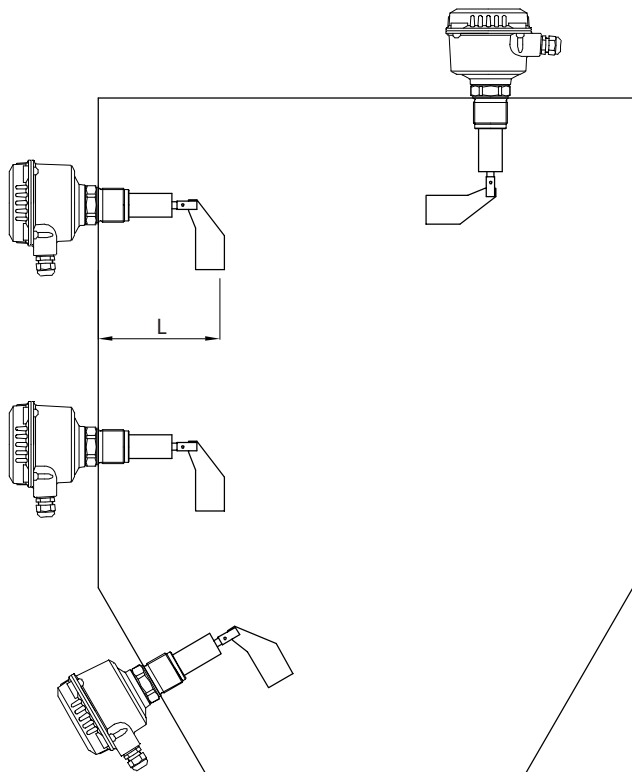
(1) max. síla v tahu viz typový štítek

RN 3003
RN 6003



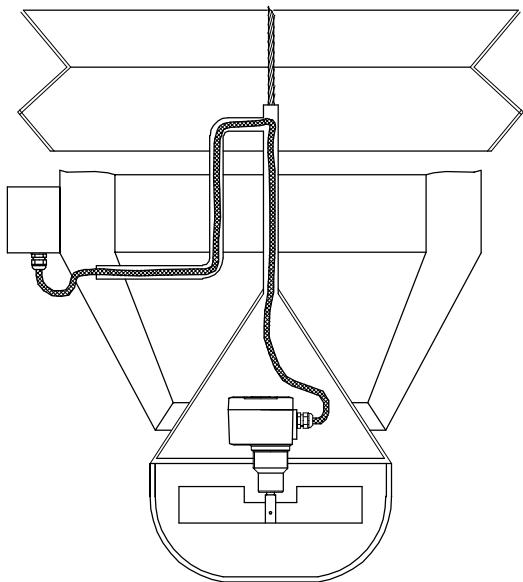
L max.
300mm (11.81")

RN 3004
RN 6004



L max.

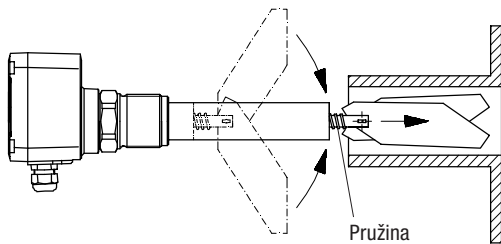
300mm (11.81")



Nakladač

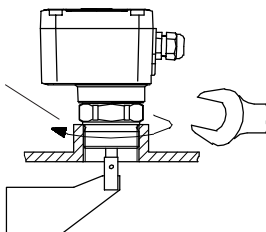
Montáž

Příklad: Zavedení sklopné lopatky do dlouhého montážního hrdla

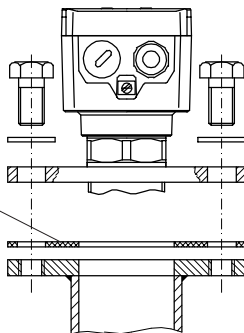


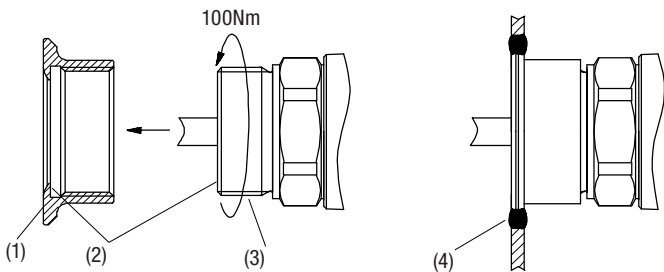
Upevnění/utěsnění

Teflonový pás
nebo ploché
těsnění



Těsnění

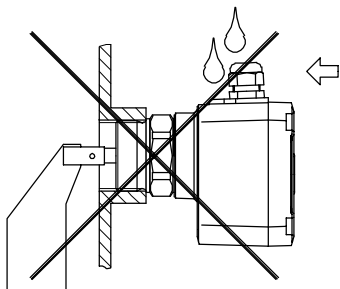
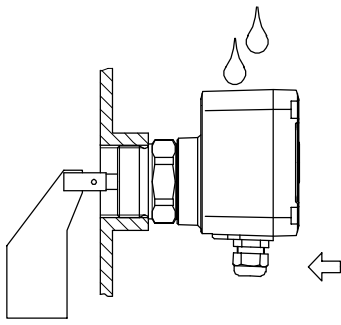




- (1) Předepsaný certifikovaný svařovací nátrubek
- (2) Podložka kov-kov bez trhin
- (3) Těsnící podložka
- (4) Svar (respektujte hygienické předpisy)

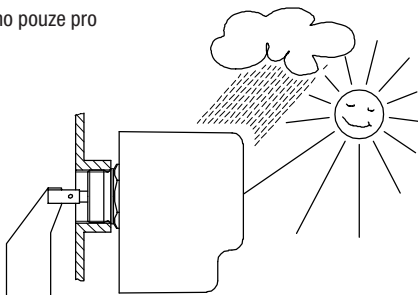
Seřízení

Typ ochrany IP 66



Volitelně: Kryt na ochranu před povětrností

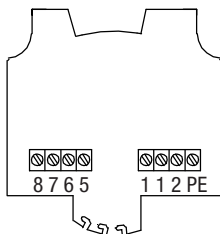
pro Ex schváleno pouze pro zónu 22



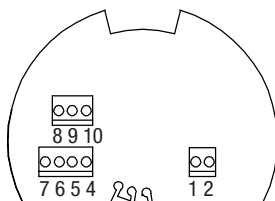
Elektrické připojení

RN 3000

RN 4000



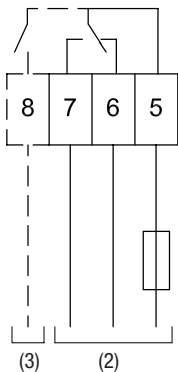
RN 6000



Spojovací svorky vždy podle verze

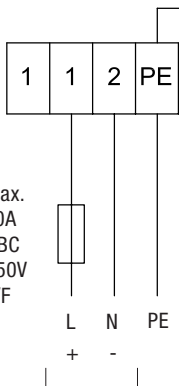
Verze

- AC
- DC
- Universal voltage



max. 250V AC, 2A,
500VA ($\cos\varphi = 1$)
max. 300V DC, 2A, 60W

max.
10A
HBC
250V
T/F



L N PE
+ -

max. 1,5mm²
(AWG16)



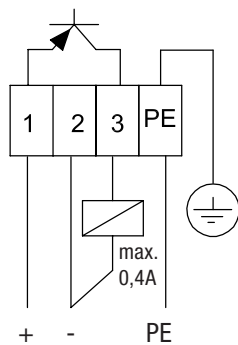
(1)

Verze ⁽⁴⁾

AC	24/48/115/230V $\pm 10\%$ ⁽⁵⁾ , 50/60Hz max. 4VA
DC	24V DC $\pm 15\%$ ⁽⁵⁾ , max. 2,5W
Universal voltage	24V DC $\pm 15\%$ ⁽⁵⁾ , max. 4W 22...230V $\pm 10\%$ ⁽⁵⁾ , 50/60Hz, max. 10VA

- (1) Napájení
- (2) Výstup signálu
- (3) Výstup alarmu
- (4) vyz typový štítek
- (5) včetně 10% z EN 61010

Verze
- PNP

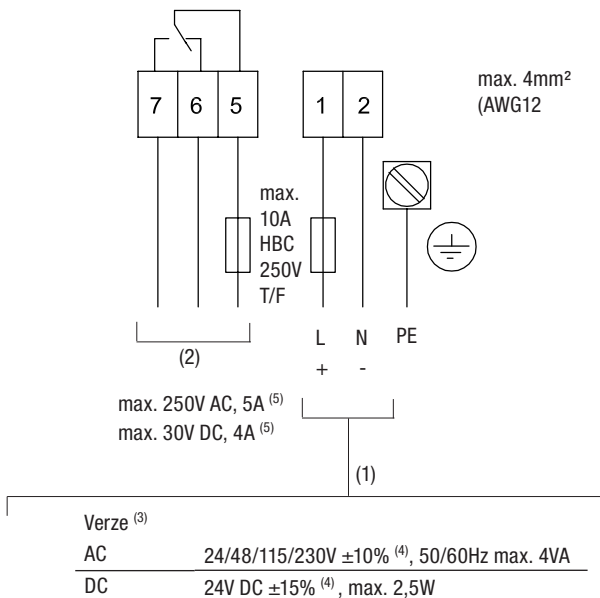


24V DC $\pm 15\%$ ⁽¹⁾
max. 0,6A

(1) včetně 10% z EN 61010

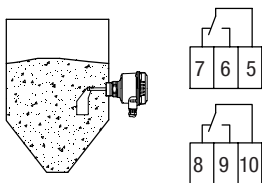
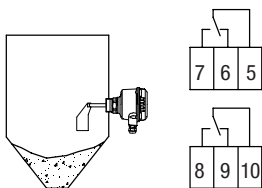
Verze

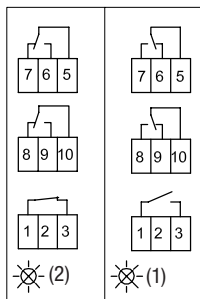
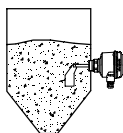
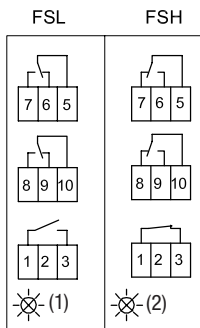
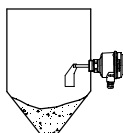
- AC
- DC



- (1) Napájení
- (2) Výstup signálu
- (3) Výstup alarmu
- (4) vyz typový štítek
- (5) včetně 10% z EN 61010

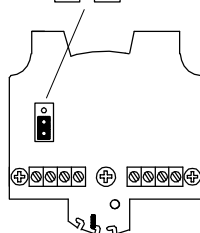
Výstup signálu bez FSL/FSH





RN 3000/4000:

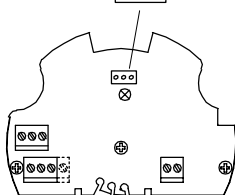
FSL FSH



RN 6000:

FSL

FSH

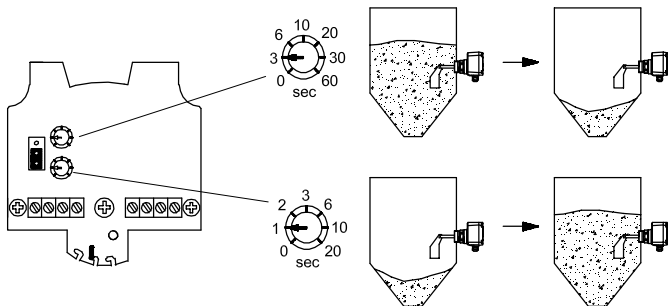


- (1) žlutá
- (2) zelené

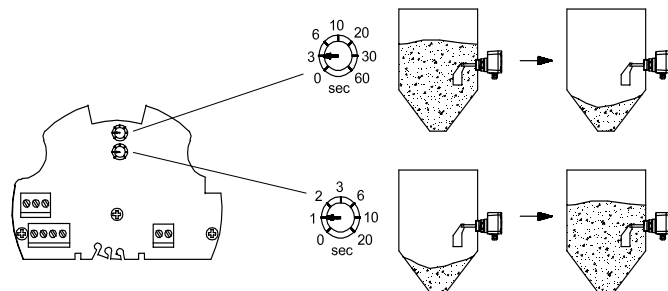
Výstup signálu Opoždění

RN 3000

RN 4000



RN 6000



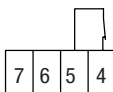
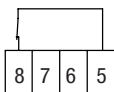
Výstup výstrahy

Verze s monitorováním činnosti

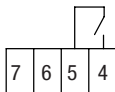
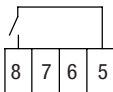
Bez závad

RN 3000/4000:

RN 6000:



Závad



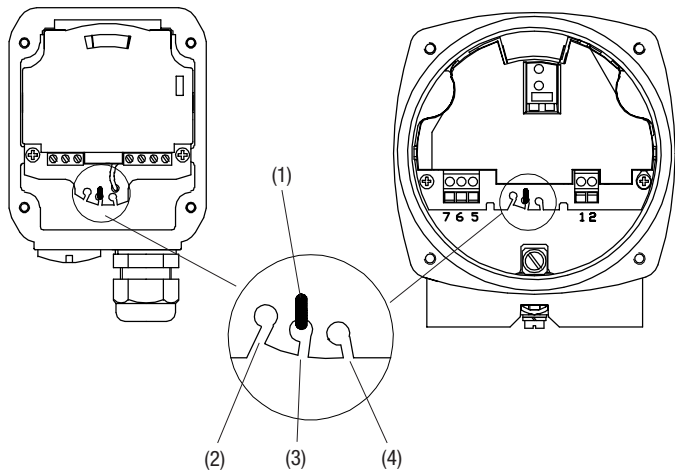
červené

Nastavení

Nastavení pružiny

RN 3000
RN 4000

RN 6000

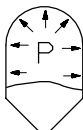


- (1) Pružina
- (2) lehké: lehká plniva
- (3) střední: univerzální
- (4) těžké: výrazně ulpívající plniva

Údržba

Běžně není zapotřebí

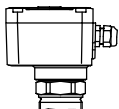
Povolený relativní tlak



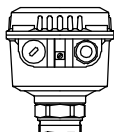
-0,2...+0,1bar
(-2.9...+1.45psi)

Meze zóny

RN 3000
RN 4000

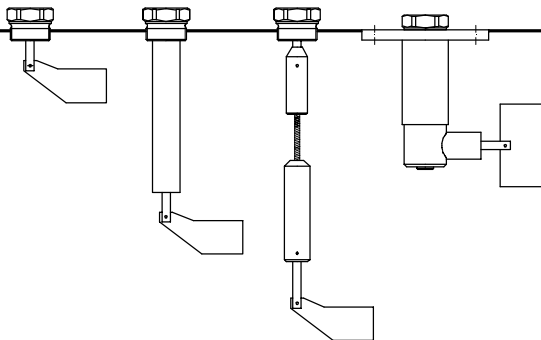


RN 6000



- (1) **2D**
- (2) **Db**
- (3) **21**

- (1) **1D**
- (2) **Da**
- (3) **20**



(1) Kategorie ATEX

(2) EPL (IEC-Ex)

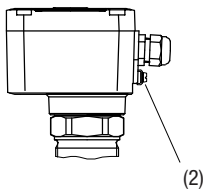
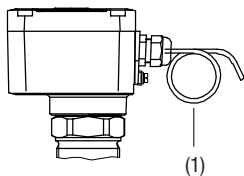
(3) Oblast



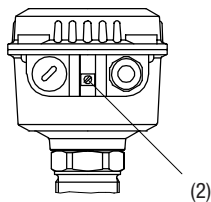
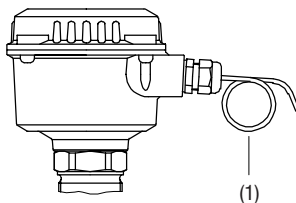
Oblast 21	Oblast 20		
30°C (86°F)	50°C (122°F)	90°C (194°F) 120°C (248°F) ⁽¹⁾	
40°C (104°F)	60°C (140°F)	100°C (212°F) 120°C (248°F) ⁽¹⁾	
50°C (122°F)	70°C (158°F)	110°C (230°F) 120°C (248°F) ⁽¹⁾	
50°C (122°F)/ 60°C (140°F)	80°C (176°F)	120°C (248°F)	
50°C (122°F)/ 60°C (140°F)	90°C (194°F)	120°C (248°F)	
	100°C (212°F)	120°C (248°F)	
	110°C (230°F)	120°C (248°F)	
	120°C (248°F)	120°C (248°F)	
	130°C (266°F)	130°C (266°F)	
	140°C (284°F)	140°C (284°F)	
	150°C (302°F)	150°C (302°F)	
	160°C (320°F)	160°C (320°F)	
	170°C (338°F)	170°C (338°F)	
	180°C (356°F)	180°C (356°F)	
	190°C (374°F)	190°C (374°F)	
	200°C (392°F)	200°C (392°F)	
	210°C (410°F)	210°C (410°F)	
	220°C (428°F)	220°C (428°F)	
	230°C (446°F)	230°C (446°F)	
	240°C (464°F)	240°C (464°F)	
250°C (482°F)	250°C (482°F)		

(1) Při použití elektroniky „Univerzální napětí“.

**RN 3000
RN 4000**



RN 6000



- (1) Instalujte mechanické odlehčení v tahu
- (2) Připojte k centrálnímu uzemnění

Při instalaci a připojování musíte respektovat příslušné předpisy platné v ze mi použití.

Do chodu uvádějte pouze uzavřený přístroj.

Přístroj smí být otevírán pouze po úplném odpojení od napájení.

Před otevřením odstraňte veškerý usazený prach a zamezte jeho zviření.

Montáž se musí provést tím způsobem, aby se zamezilo v závislosti od nárazových procesů a tření vzniku jisker mezi hliníkovým tělesem a ocelí.

Při procesních teplotách nad 230°C se musí dodávaná těsnění přírub a těsnění posuvného nátrubku pravidelně kontrolovat na předpisový stav.

Kabelová šroubení:

Instalace se musí provést podle směrnic země, ve které se bude přístroj instalovat.

Nepoužité kabelové rozvody se musí uzavřít slepými zátkami určenými k tomuto účelu.

Pokud je to možné, musíte používat díly dodávané výrobcem přístroje.

Pro výrobcem dodávané kabelové šroubení musí být naplánované odlehčení tahu.

Průměr spojovacích kabelů se musí hodit k spojovací oblasti kabelových šroubení.

Když použijete jiné díly než díly dodávané výrobcem, musíte zabezpečit následující: Díly musí mít certifikát, který je vhodný k certifikaci hlásiče stavu náplně (certifikát a druh ochrany).

Povolená provozní teplota musí odpovídat minimální okolní teplotě hlásiče stavu náplně, jakož i maximální okolní teplotě hlásiče stavu náplně zvýšené o 10 K.

Díly se musí montovat podle návodu k obsluze od výrobce.