

## Conteúdo

---

	Página
Avisos de segurança / Suporte técnico	2
-----	
Introdução	3
-----	
Dimensões e Materiais	4
-----	
Opções / Acessórios	6
-----	
Dados técnicos	7
-----	
Montagem	10
-----	
Montagem com flange girável	11
-----	
Instalação elétrica	12
-----	
Sinal	17
-----	
Programação	19
-----	
Manutenção	26
Aspectos gerais	26
Diagnósticos de manutenção	28
diagnóstico de falhas	28
-----	
Observações para utilização em áreas classificadas	29
-----	
Diagnóstico	30

Sujeito a alterações.

Todas dimensões em mm (pol.).

Não assumimos nenhuma responsabilidade por erros de digitação.

Diferentes variações das especificadas são possíveis.

Por favor consulte nossa área técnica..

## Avisos de segurança / Suporte técnico

### Observações

- Manutenção, instalação e comissionamento devem ser realizados apenas por pessoal qualificado.
- O produto deve ser utilizado apenas na forma descrita neste manual de instrução.

### Importante observar os seguintes avisos e advertências:



#### AVISO

Símbolo de advertência sobre o produto: O não cumprimento das precauções necessárias pode resultar em morte, ferimentos graves e/ou danos materiais consideráveis.



#### AVISO

A não observância das precauções necessárias pode resultar em morte, ferimentos graves e / ou danos materiais consideráveis.

Este símbolo é usado, quando não há símbolo de cuidado correspondente sobre o produto.



#### AVISO

A não observância das precauções necessárias pode resultar em morte, ferimentos graves e / ou danos materiais consideráveis.

Este símbolo é usado, quando não há símbolo de cuidado correspondente sobre o produto.

#### ATENÇÃO

A não observância das precauções necessárias pode resultar em danos materiais consideráveis.

### Símbolos de segurança

No manual e sobre o produto

Descrição



ATENÇÃO: consulte o manual para mais detalhes



Terminal de aterramento



Terminal condutor de proteção

### Suporte técnico

Por favor, contate seu distribuidor local (endereços disponíveis em [www.uwt.de](http://www.uwt.de)). Caso contrário, contate:

UWT GmbH  
 Westendstr. 5  
 D-87488 Betzigau  
 Alemanha

Tel.: 0049 (0)831 57123-0  
 Fax: 0049 (0)831 76879  
[info@uwt.de](mailto:info@uwt.de)  
[www.uwt.de](http://www.uwt.de)

## Introdução

O Nivobob® NB 4000 é um instrumento de medição de nível eletromecânico para medição contínua de nível ou volumes em silos, reservatórios ou tanques.

## Aplicações

- Pó, granulados, pequenos e grandes materiais sólidos à granel.

Algumas aplicações:

- Alimentos
- Grãos
- Cimento
- Plásticos
- Entre outras

## Características

### Processo

- Adequado para praticamente todos os tipos de materiais sólidos à granel
- Independente das propriedades dos materiais:
  - Constante dielétrica e da condutividade do material
  - Poeira no silo
  - Mudança de umidade no interior do produto
  - Produtos com tendência em grudar
- Sem carga mecânica sobre o topo do silo, o sensor apenas toca a superfície do material
- Medição precisa

### Serviço

- Fácil configuração e operação
- Princípio de medição transparente
- Versão cabo/fita com prolongada vida útil
- Manutenção mínima

### Certificações

- Certificação para uso em áreas classificadas de explosão em poeira

### Mecânica

- Intervalo de medição de até 30m (100ft)
- Possibilidade de conexão ao processo de 1½"
- Flange girável para instalação direta no topo do silo
- Limpador de fita integrado para uso em produtos difíceis
- Invólucro robusto de alumínio com proteção IP66

### Eletrônica

- Medição controlada por microprocessador
- Diversas opções de diagnóstico
- Saídas 0/4-20mA
- Dois Relés programáveis (utilizável como saída de contagem de pulsos/ Resetausgang ou como indicador de falha/ posição inicial)
- Início da medição com o sinal externo ou temporizador integrado

## Funcionamento

O Nivobob® NB 4000 é montado no topo do recipiente. Um peso de detecção é abaixado para dentro do recipiente, o qual é instalado na extremidade de uma corda ou fita que é enrolada no rolo do motor elétrico. Ao entrar em contato com o material, o motor muda a direção de enrolamento eo peso é conduzido de volta para a posição inicial.

Durante o movimento descendente do sensor (peso de detecção) é medida eletronicamente a distância pelas rotações internas do rolo de cabo/fita.

O microprocessador converte a distância medida em um volume específico, a partir da geometria do silo é baseado o sinal de saída. O sinal de saída é atualizado, quando o sensor toca o material.

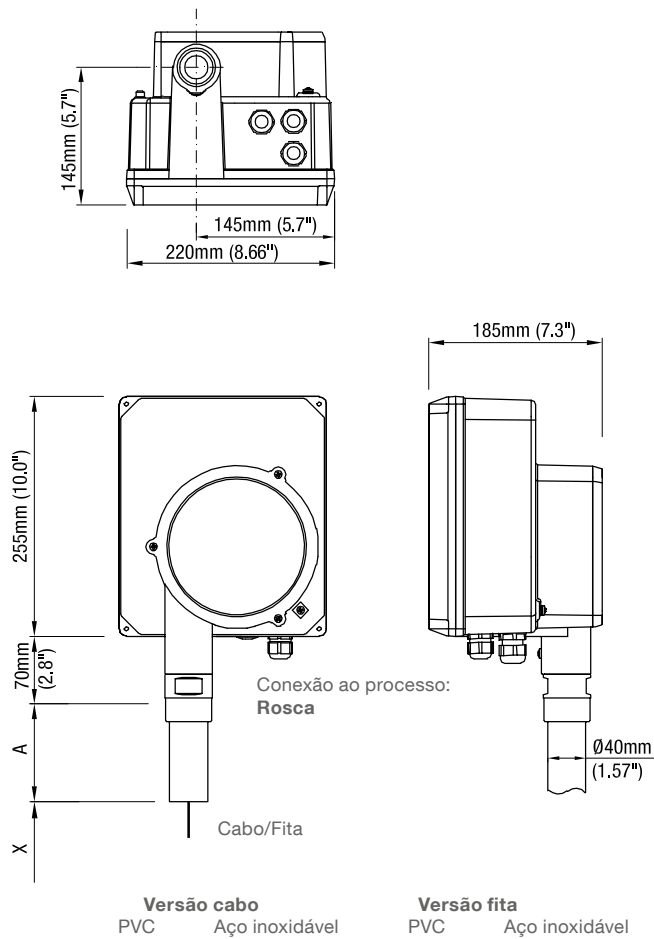
## Diagnóstico

Várias opções de diagnóstico são possíveis

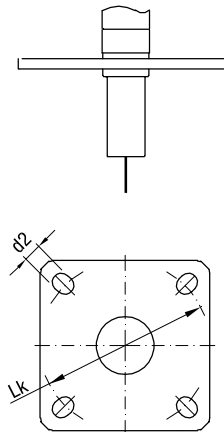
- Controle de medição é feito comparando a distância percorrida entre o movimento para cima e para baixo e verificando as discrepâncias. Em caso de discordância, uma mensagem é ativada. Isto assegura que o sensor é puxado para a posição inicial.
- Intervalo de serviço após uma certa quantidade de medições e tempo de operação.
- Controle interno do motor e eletrônica do motor

O Diagnostico está de acordo com a recomendação NAMUR NE 107.

## Dimensões e Materiais

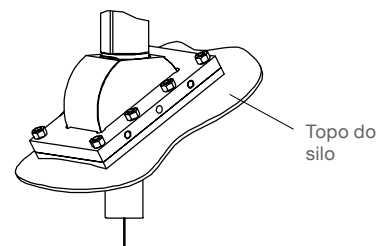


Conexão ao processo: **Flange**



Conexão ao processo: **Flange girável**

Para instalação diretamente no topo do silo  
 Ajustável 0°-50°  
 Incluindo parafusos, porcas e de vedação



Dimensões externas do prato do flange:  
 largura x altura: 120mm x 180mm (4.7"x7.1")

### Dimensões

<b>X</b> = Comprimento da parte inferior do sensor (na posição inicial, veja próxima página)	
<b>A</b> = Comprimento do tubo do soquete 100mm (3.9") Opcional 200mm (7.9") / 500mm (19.7") / 1000mm (39.4")	
<b>Flange</b>	
Compatível com: DN100 PN16 / 4" 150lbs	Lk = $\phi$ 180-190,5mm (7.1-7.5") slot d2 = $\phi$ 19mm (0.75")
Compatível com: 2" / 3" 150lbs	Lk = $\phi$ 120,7-152,4mm (4.75-6.0") slot d2 = $\phi$ 19mm (0.75")
<b>Cabo</b>	$\phi$ 1,0mm (0.04")
<b>Fita</b>	12x0,2mm (0.47x0.008")

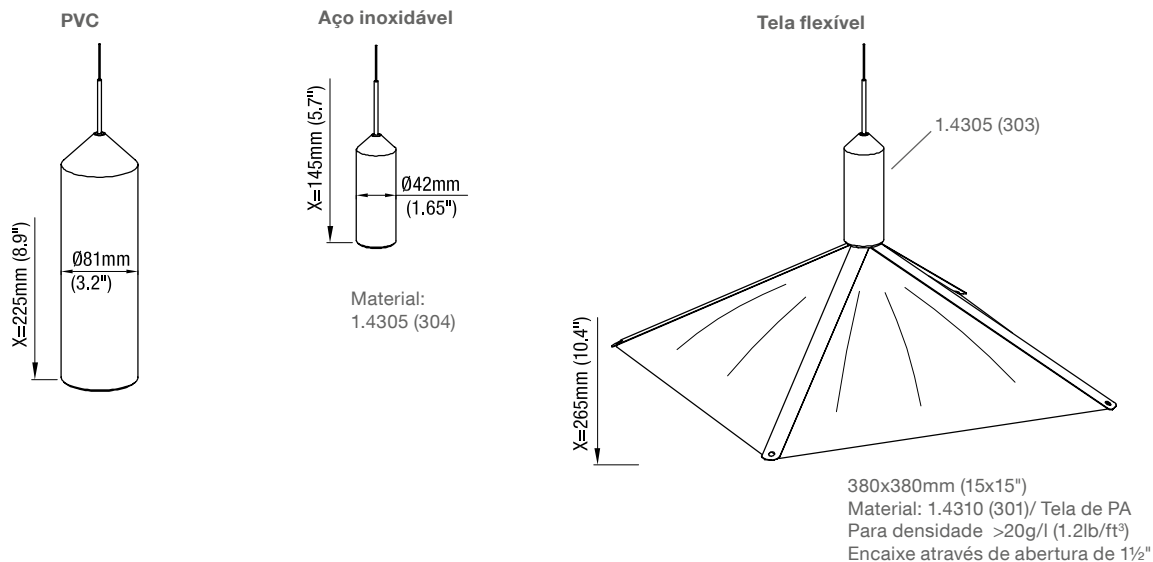
### Materiais

<b>Exterior invólucro</b>	Alumínio, revestido em pó
<b>Interior invólucro</b>	Alumínio
<b>Rosca / Flange</b>	Alumínio
<b>Flange girável</b>	Alumínio / 1.4301 (304)
<b>Cabo</b>	1.4301 (304)
<b>Fita</b>	1.4310 (301)

## Dimensões e Materiais

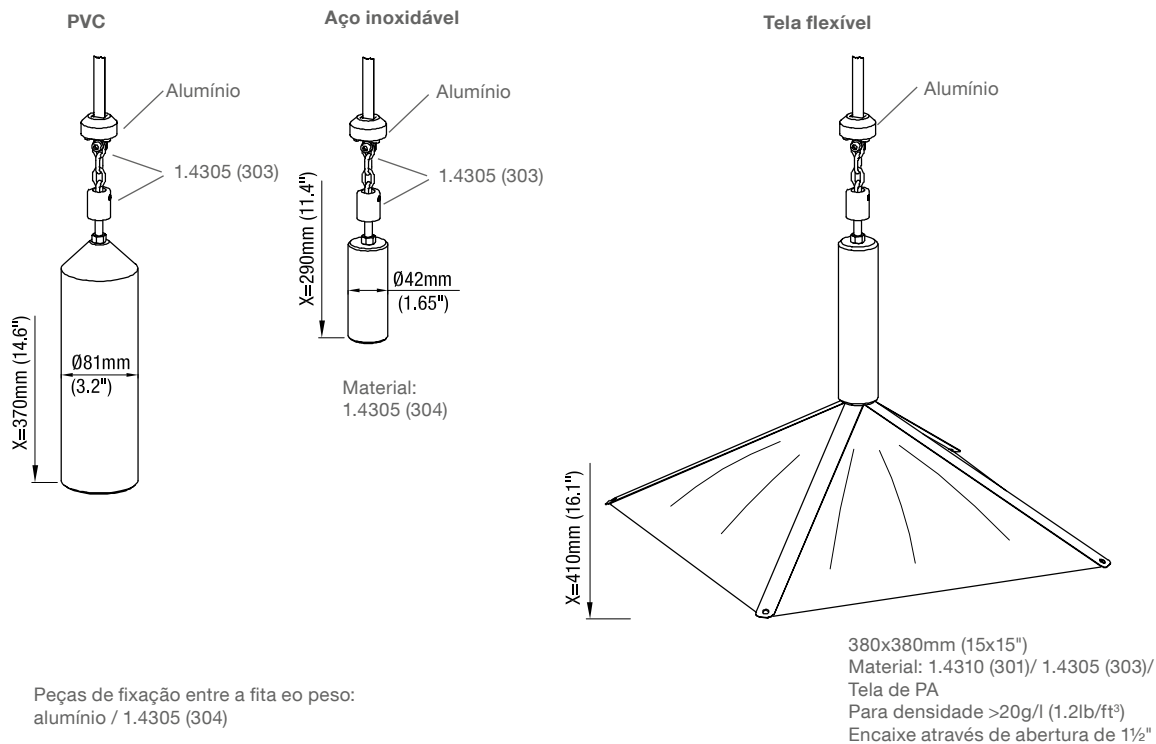
### Sensores (Pesos de detecção)

#### Versão cabo



Todos sensores:  
 1,6 kg (3.5 lbs)

#### Versão fita



Peças de fixação entre a fita eo peso:  
 alumínio / 1.4305 (304)

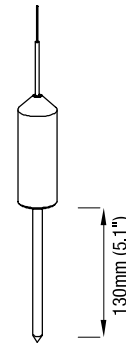
Todos sensores:  
 1,6 kg (3.5 lbs)

## Opções / Acessórios

### Opções

#### Pino para sensor

Recomendado para aplicação em pós.  
 O pino penetra no material e evita o escorregamento ou a inclinação do sensor no ângulo de repouso íngreme.



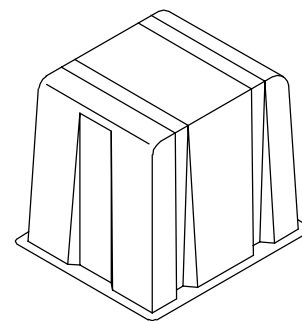
#### Cobertura de proteção do tempo

A cobertura de proteção é recomendada para uso ao ar livre.

Protege a unidade de todas as influências atmosféricas, tais como:

- água da chuva
  - formação de condensação
  - calor excessivo da radiação solar
  - temperaturas excessivamente baixas no inverno
- Material: PE, resistente ao tempo e a temperatura

No caso de uso em áreas classificadas: somente permitido para zona 22 ou divisão 2.



### Acessórios

#### Kit de montagem

Vedações, parafusos e arruelas para fixação do equipamento no flange.

#### Adaptador NPT 1½" para NPT 3"

Alumínio

Para instalação do equipamento em uma rosca de 3"  
 Rosca cônica ANSI B1.20.1.



## Dados técnicos

### Especificações elétricas

<b>Alimentação</b>	Versão AC 230V ou 115V 50-60Hz +10% / -15% (incl. 10% de EN 61010) Versão DC 20 .. 28V (incl. 10% de EN 61010)			
<b>Carga instalada</b>	<b>Versão AC:</b> 150 VA (incluindo aquecimento interno (80W))  <b>Versão DC:</b> uma unidade: 150W (com ou sem aquecimento interno) * Outras unidades que estão ligados à mesma fonte de alimentação: 25W por unidade (sem aquecimento interno, motor desligado) ** 50W por unidade (sem aquecimento interno, motor em funcionamento) 80W por unidade (com aquecimento interno, alimentação 20V DC) 100W por unidade (com aquecimento interno, alimentação 24V DC) 120W por unidade (com aquecimento interno, alimentação 28V DC)			
	*Considere a tração máxima do motor que é necessária em uma condição de falha. Uma condição de falha é assumida no máximo por uma unidade, ao mesmo tempo. ** Este valor pode ser considerado, caso o CLP inicie a medição no máximo de uma unidade ao mesmo tempo.			
<b>Sinal de saída: 4-20mA</b>	Máx. 500 Ohm (ativo, isolado)	linearidade $\pm 0,1\text{mA}$		
<b>Sinal de saída: Relés</b>	Opcional: 1x Relé SPST e 1x Relé DPDT	máx. 250V AC, 2A, 500VA não indutivo		
<b>Comunicação: Modbus RTU</b>	Camada física: RS 485 e base, isolado Mode: RTU, tipo: escravo Intervalo de endereços: 1 - 247 (selecionável no menu), Taxa de transmissão: 1200 até 57600 transmissões, Data bits: 8, Stop Bits: 1 Paridade: nenhuma Conexão múltipla possível. Endereço padrão = 31. Cada unidade que está ligada à rede deve ser definida com um endereço individual. <b>Comandos suportados:</b> Leitura: Todos os dados de diagnóstico e parâmetros usando o comando 03 <sub>HEX</sub> : Read Holding Register. Escrita: Todos os dados de diagnóstico e parâmetros usando o comando 06 <sub>HEX</sub> : Write Single Register (não é suportado comando 10 <sub>HEX</sub> : Write Multiple Register).			
<b>Precisão</b>	<b>Saída</b>	<b>Intervalo de medição</b>	<b>Precisão versão cabo</b>	<b>Precisão versão fita</b>
	Contagem de pulso	< 10m (33ft)	2 pulsos	1 pulso
		< 20m (66ft)	3 pulsos	2 pulsos
		< 30m (100ft)	5 pulsos	3 pulsos
	4-20mA Modbus RTU	< 30m (100ft)	1,5% do intervalo de medição	1% do intervalo de medição
<b>Exibição</b>	LCD			
<b>luz indicadora</b>	Status através de LED integrado: alimentação ativa, relé, falha			
<b>Memória</b>	Não volátil (nenhuma bateria é necessária) > 10 anos de retenção de dados			
<b>Terminais de conexão</b>	0,14 .. 2,5mm <sup>2</sup> (AWG 26 .. 14) 0,14 .. 1,5mm <sup>2</sup> (AWG 26 .. 16) terminal Modbus			
<b>Entrada de cabo</b>	De acordo com a escolha: Prensa-cabo 1x M20x1,5 e 1x M25x1,5 tampão cego:: 2x M25x1,5 ou Conexão roscada ANSI B1.20.1: 1x NPT ¾" + 1x NPT ½" tampão cego: 2x NPT ¾"			
	Área de aperto (diâmetro) dos prensa cabos fornecidos pelo fabricante: M20 x 1,5: 6 .. 12mm (0.24 .. 0.47") M25 x 1,5: 8 .. 17mm (0.31 .. 0.67")			

## Dados técnicos

<b>Cabo de extensão para Modbus</b>	Use cabo convencional recomendado.	
<b>Isolamento</b>	Alimentação para todas as outras saídas/entradas: Relé para relé: 2210 Vrms	Versão AC: 2210 Vrms Versão DC: 1000 VDC
<b>Classe de proteção</b>	I	
<b>Categoria de sobretensão</b>	II	
<b>Grau de poluição</b>	2 (dentro do invólucro)	

## Dados mecânicos

<b>Grau de proteção</b>	IP66, tipo 4	
<b>Conexão ao processo</b>	Rosca: Flange: Flange girável:	R 1½" EN 10226 cônica, NPT 1½" ou 3" ANSI B1.20.1 cônica, DN100 PN16 EN1092-1 (Dispositivo compatível com este flange) 2" ou 3" ou 4" 150lbs ANSI B16.5 (Dispositivo compatível com este flange) Para instalação direta sobre o topo do silo
<b>Cor</b>	Invólucro Tampa	RAL 5010 (azul genciana) RAL 9006 (prata alumínio)
<b>Material</b>	Para especificação detalhada consulte as páginas 4/5	
<b>Intervalo de medição</b>	Máx. 15m (50ft) ou máx. 30m (100ft)	
<b>Velocidade de medição</b>	Velocidade média do peso de detecção: ca. 0,2 m/s (0.6ft/sec)	
<b>Nível de ruído</b>	Máx. 50dBA	
<b>Peso</b>	Com conexão de rosca: ca. 9kg (20lbs) Com conexão com flange: ca. 11kg (24lbs)	
<b>Desvio de montagem vertical</b>	Máx. 2°	

## Condições de funcionamento

<b>Sobrepessão do processo</b>	-0,2 ..+0,2bar (-3.0 ..+3.0psi)	
<b>Temperatura do processo</b>	-40°C ..+80°C (-40 ..+176°F)	
<b>Temperatura do ambiente</b>	-20°C .. +60°C (-4 .. +140°F) -40°C .. +60°C (-40 .. +140°F) -40°C .. +60°C (-40 .. +140°F)	CE, FM uso universal com aquecimento interno ATEX, FM classe II sob consulta
<b>Ventilação</b>	Ventilação não é necessária	
<b>Densidade mínima</b>	>300 g/l (18 lb/ft³) >20 g/l (1.2 lb/ft³) com tela flexível As instruções são uma orientação e são válidas para material que se assentou após o abastecimento. Durante o enchimento, a densidade do material se altera (ex.: material fluído).	



## Dados técnicos

<b>Tempo mínimo entre partidas de medição</b>	<b>entre</b>	Altura de medição 5m (16ft) -> 3min Altura de medição 10m (33ft) -> 6min Altura de medição 20m (66ft) -> 12min Altura de medição 30m (98ft) -> 18min
---	--------------	---

<b>Tempo de operação cabo/fita</b>	Consulte página 27
------------------------------------	--------------------

<b>Força de tração máxima permitida</b>	ca. 800N
---	----------

<b>Umidade relativa do ar</b>	0-100%, adequados para utilização ao ar livre
-------------------------------	---

<b>Altitude</b>	Máx. 2000m (6,562ft)
-----------------	----------------------

<b>Vida útil esperada</b>	Os seguintes parâmetros têm um impacto negativo sobre a vida útil esperada: Temperatura ambiente e temperatura do processo elevadas, ambientes corrosivos, vibração elevada, alta taxa de produção de grandes quantidades de material abrasivo sobre o elemento de sensor, elevado número de ciclos de medição..
---------------------------	---

## Transporte e Armazenagem

<b>Transporte</b>	As instruções apresentadas na embalagem devem ser observadas, caso contrário, o equipamento pode ser danificado.
-------------------	--

Temperatura durante o transporte: -40 .. +80 °C (-40 .. +176 °F)  
 Umidade durante o transporte: 20 .. 85 %

Uma inspeção de recebimento por eventuais danos de transporte deve ser executada.

<b>Armazenagem</b>	Os dispositivos devem ser armazenados em local seco e limpo. Eles devem ser protegidos contra a influência de ambientes corrosivos, vibração e luz solar direta.
--------------------	--

Temperatura durante a armazenagem: -40 .. +80 °C (-40 .. +176 °F)  
 Umidade durante a armazenagem: 20 .. 85 %

## Certificações

<b>Área Classificada*</b>	ATEX II 1/2 D (zona 20/21) FM classe. II, III Div.1 Gr. E-G TR-CU Ex ta/tb IIIC T! Da/Db X
---------------------------	--

<b>Área Não Classificada *</b>	CE EN 61010-1 FM Uso universal TR-CU TR-CU
--------------------------------	---

<b>EMC</b>	EN 61326 -A1 (padrão industrial)
------------	----------------------------------

<b>Conformidade RoHS</b>	em conformidade com a diretiva 2011/65/EU
--------------------------	---

\* Conforme modelo selecionado

## Montagem

### ! Instruções de segurança geral

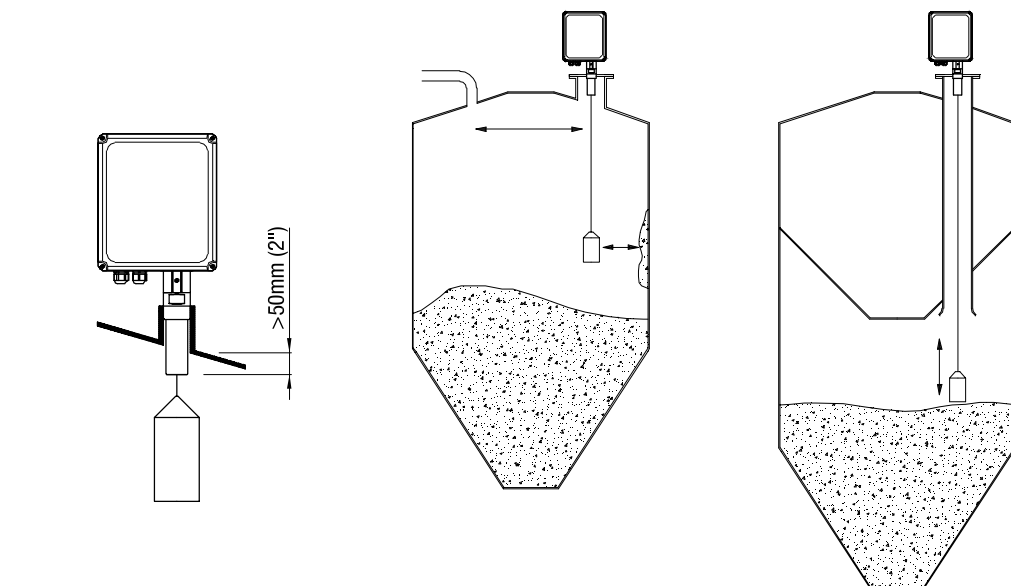
<b>Pressão do processo</b>	A instalação incorreta pode resultar em perda de pressão do processo.
<b>Resistência química ao meio</b>	Os materiais utilizados devem ser selecionados de acordo com sua compatibilidade química. Para a exposição a condições ambientais específicas devem ser testadas antes da instalação com as tabelas de compatibilidade de produtos químicos.
<b>Local de instalação</b>	Instalação adequada é essencial para uma operação segura. Por favor, observe as instruções de montagem.
<b>Vibrações</b>	Não instalar em áreas de alta vibração. No caso de vibrações leves, use suportes de borracha para a absorção

### ! Instruções adicionais de segurança para área classificada

<b>Regulamentos de instalação</b>	Para instalações em áreas classificadas os respectivos regulamentos de instalação estabelecidos devem ser observados.
<b>Faíscas</b>	A instalação tem que ser feita de maneira que o atrito mecânico ou impacto não provoque faíscas entre o invólucro de alumínio e aço.

## Instruções de montagem

- Posição de instalação**
- A unidade é montada verticalmente no silo. O desvio máximo é 2°.
  - No caso de um silo abastecido, deve haver pelo menos um espaço de (7,87") 200 milímetros para o peso de detecção mover-se para baixo. Observar a parte inferior do peso de detecção na "posição inicial" (consulte dimensões na página 4). Em caso de abastecimento excessivo o cabo / fita pode se romper.
  - O tubo do soquete deve estender-se pelo menos 50 mm (2 ") no silo. Versão disponível com tubo do soquete estendido.
  - Movimento apropriado do peso (sensor) deve ser garantido, mesmo se o peso oscilar. Observe a distância suficiente da parede do silo, escoras e instalações.
  - Se recomenda um NB3200 (versão fita) para medição por um tubo longo em um silo de câmara dupla



**Medição durante o abastecimento do silo** A medição durante o abastecimento do silo pode cobrir o peso de detecção com material. Medições são possíveis se houver distância suficiente da abertura de abastecimento, de modo que nenhum material possa cair sobre o peso.

- Vedação**
- Um vedação de borracha deve ser utilizada para vedar o flange.
  - Ambas as tampas devem ser devidamente fechadas.

## Montagem com flange girável

### Montagem com flange girável

O flange girável (articulado) permite montagem direta no topo de um silo sem a necessidade de soquete para instalação.



Ao trabalhar no topo do silo, as precauções de segurança regulamentadas devem ser tomadas para impedir a queda de uma pessoa.

1. Encontrar a posição ideal de montagem (ver página anterior).  
 Para assegurar uma vedação apropriada da borracha sobre o formato do telhado do silo, a distância "R" a partir do centro do silo para a posição de montagem deve ser de >500mm (19.7")

2. Marcar dez furos "A" e do corte "B" com um marcador no telhado silo. Use o modelo em anexo (Template).



Ao executar os próximos passos 3. e 4., assegure-se que os aparos ou quaisquer partes não possam cair no silo.

3. Perfurar dez furos "A" com diâmetro de 9,5 milímetros. Com uma rebarbadora (flex) contorne o corte "B". Antes de fazer isso, faça um grande buraco no meio de "B", onde você pode segurar a placa cortada "B" para evitar que caia no silo quando se soltar.

4. Coloque placa de fixação por dentro e prenda com dois parafusos "C".

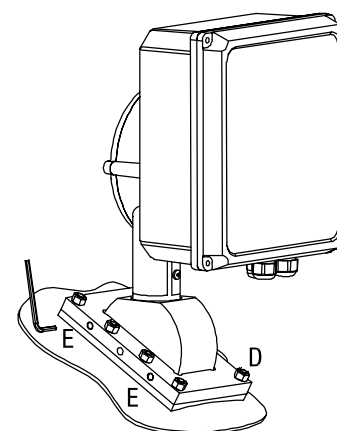
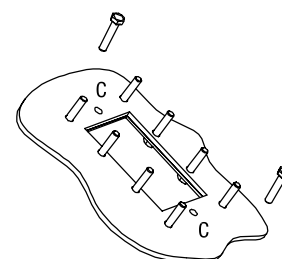
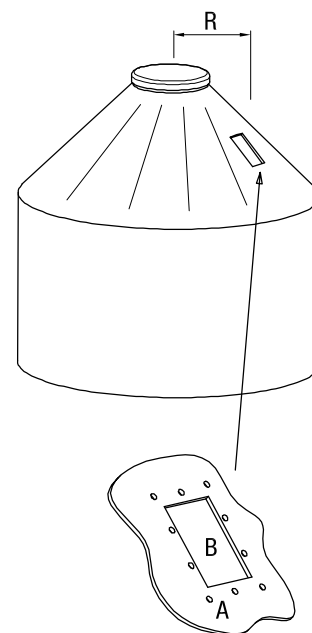
5. Coloque a vedação da parte externa ao longo dos parafusos.  
 O lado curvado da vedação deve ficar de frete para o teto do silo, e as saliências da vedação virados para cima.



Se a vedação é fixa no sentido errado, a vedação não pode ser à prova d'água e de poeiras.

6. Colocar a unidade do NB 4000.  
 Fixe de forma igual e transversalmente todas as oito porcas "D", primeiro com um baixo torque, e aumentar até um torque de 2Nm.

7. Ajustar a unidade na posição vertical (desvio do valor máximo. 2 °), utilizando um nível de água. Fixe dois parafusos "E" com um torque de 15 Nm.



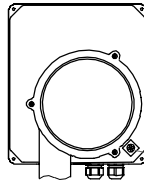
## Instalação elétrica

### ! Instruções de segurança geral

<b>Uso adequado</b>	No caso de manuseio inadequado ou imperícia no manuseio, a segurança elétrica do dispositivo não pode ser garantida.
<b>Regulamento de instalação</b>	Para instalação elétrica devem ser observadas as regulamentações locais ou VDE 0100.
<b>Fusíveis</b>	Utilize fusíveis como indicado nos diagramas de ligação
<b>Disjuntor de corte de corrente residual (RCCB)</b>	No caso de uma falha, a tensão de alimentação tem de ser desligada automaticamente por um disjuntor de proteção RCCB para proteger contra contato indireto com tensões perigosas.
<b>Interruptor de alimentação</b>	Um interruptor de desconexão de tensão deve ser provido perto do dispositivo.
<b>Diagrama de ligação</b>	As ligações elétricas devem ser feitas de acordo com o diagrama de ligação.
<b>Tensão de alimentação</b>	Compare a tensão de alimentação aplicada com as especificações dadas na etiqueta de identificação antes de ligar o dispositivo.
<b>Prensa cabos</b>	Certifique-se que o prensa cabos veda o cabo de forma segura e que está apertado (perigo de entrada de água). Prensa cabos não utilizadas devem ser fechadas com uma peça de vedação
<b>Tubulação (Conduit system)</b>	No caso de utilizar um sistema de tubulação (com rosca NPT) ao invés de um prensa cabos, os regulamentos do país, onde a unidade é instalada, devem ser observados. A tubulação deve ter uma conexão rosqueada cônica NPT 1/2" ou 3/4" de acordo com a unidade e ANSI B 1.20.1. Entradas não utilizadas devem ser totalmente fechadas com uma peça de metal de vedação.
<b>Cabo de conexão</b>	<ul style="list-style-type: none"> <li>• O diâmetro do cabo de conexão deve coincidir com a área de aperto do prensa cabos utilizado.</li> <li>• A seção transversal do cabo deve coincidir com a área de aperto dos blocos de terminais e ter em conta a corrente máxima.</li> <li>• Todos os fios devem ser isolados por, pelo menos, 250V tensão AC.</li> <li>• A resistência de temperatura deve ser de pelo menos 90°C (194° F).</li> <li>• Se o nível de ruído for superior conforme previsto nas normas EMC (ver capítulo aprovações), cabos blindados devem ser usados. Caso contrário, os cabos de instrumentação não blindados são suficientes.</li> </ul>
<b>Conduzindo os cabos na caixa de terminais</b>	Encurte os cabos de conexão para o comprimento adequado para que eles se encaixam perfeitamente na caixa de terminais.
<b>Proteção dos relés</b>	Promova proteção para contatos de relé para preservar o dispositivo contra picos carga indutiva.
<b>Proteção contra eletricidade estática</b>	O invólucro deve ser aterrado em qualquer caso, para evitar eletricidade estática. Isto é particularmente importante para aplicações com transporte pneumático e recipientes não-metálicos.

## ! Instruções adicionais de segurança para áreas classificadas

### Terminal de ligação externa equipotencial



Conectar com a ligação equipotencial da planta.

### Cabo de conexão

No uso dos prensas cabos entregues é instalado de fábrica um alívio de tensão "STRAIN RELIEF" para o cabo de conexão fornecido.

### Prensa cabos para área classificada ATEX / TR-CU - explosão por poeira

Os cabos de entrada utilizados e os elementos de vedação devem ter uma homologação e um intervalo de temperaturas adequados, tal como definido nos dados técnicos da unidade. Além disso, eles devem ser adequados para as condições e correctamente instalados. Quando disponível peças originais do fabricante devem ser usadas.

### Sistema de tubulação para área classificada FM explosão por poeira

As leis e regras do país também devem ser atendidas para a instalação. As vedações à prova de fogo utilizados e os elementos de vedação devem ter uma homologação e um intervalo de temperaturas adequados, tal como definido nos dados técnicos da unidade. Além disso, eles devem ser adequados para as condições e corretamente instalados. Quando disponível peças originais do fabricante devem ser usadas.

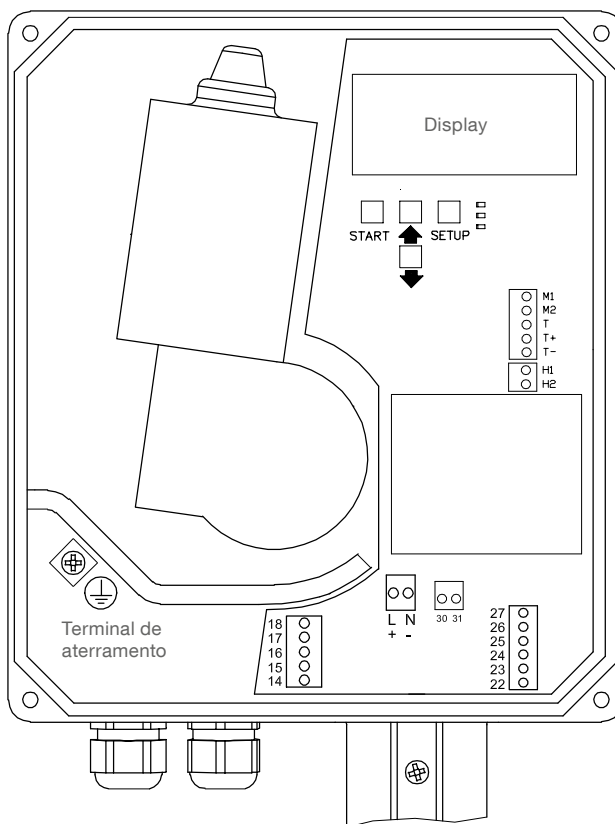
### Colocação em funcionamento /Abertura da tampa

Antes de abrir a tampa, certifique-se que nenhuma sujeira ou detritos estão presentes.

## Instalação elétrica

Versão 4-20mA

Terminais



Terminal interno para o motor e o aquecedor

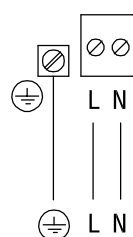
Terminais para:

- Alimentação
- Entrada de sinal  
partida de medição (Start)  
Interrupção de medição
- Signal de saída  
4-20mA  
Relé

Aviso: Terminais 30 e 31 fora de uso

### Alimentação

#### Versão AC

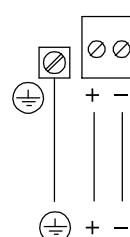


230V ou 115V 50-60Hz

0,75 .. 2,5mm<sup>2</sup>  
(AWG 18 .. 13)

Alimentação AC ou DC de acordo com o modelo solicitado

#### Versão DC

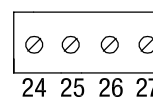
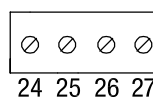
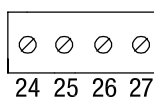


20-28V DC

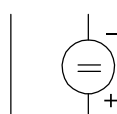
1,5 .. 2,5mm<sup>2</sup>  
(AWG 15 .. 13)

### Entrada de sinal:

Partida de medição (Start)



Interrupção de medição



contato "start"

"start" +24V

alternativo

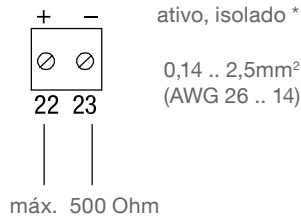
0,14 .. 2,5mm<sup>2</sup>  
(AWG 26 .. 14)

**Descrição do sinal:**  
consulte página 17

Em caso de "Interrupção de medição durante o abastecimento". Remover a ponte (ligação de fábrica).

## Instalação elétrica

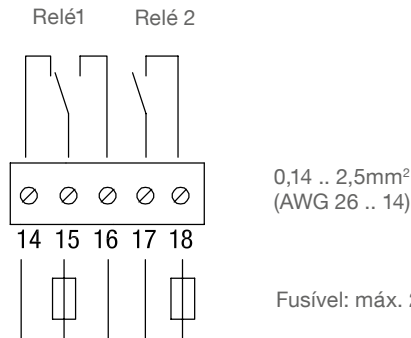
**Sinal de saída:**  
 4-20mA



**Descrição do sinal:**  
 consulte página 17

\* Atenção:  
 No caso de conexão com um CLP isolado (sem potencial) com entrada 4-20 mA, se deve conectar à rede elétrica "-" ao terra do CLP. Consulte o manual do usuário do CLP.

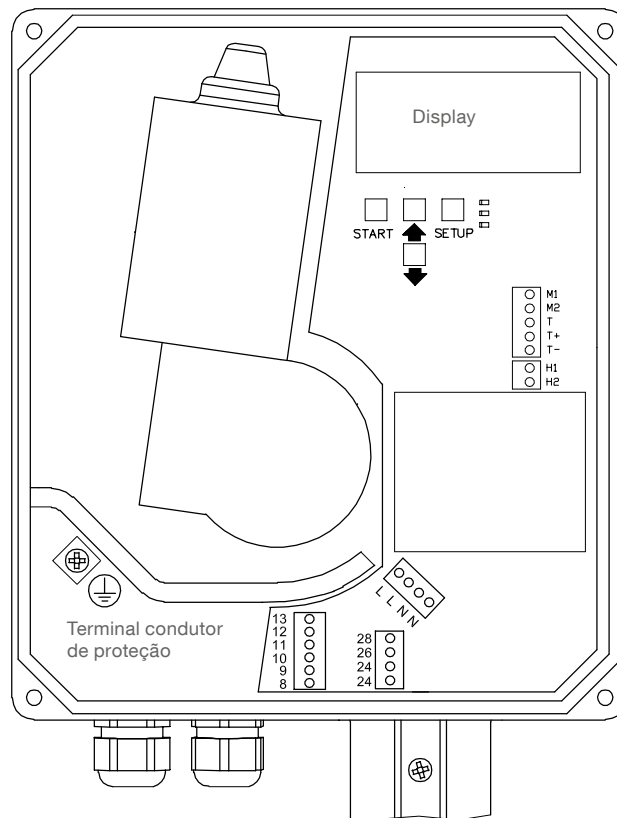
**Sinal de saída:**  
 Relés  
 (opcional)



**Descrição do sinal:**  
 consulte página 17

## Versão Modbus

Terminais

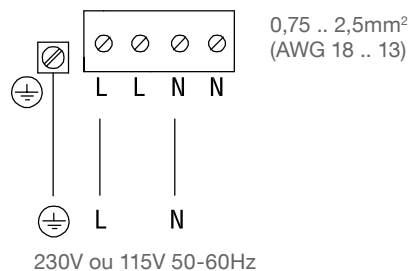


Terminal interno para o motor e o aquecedor

- Terminais para:
- Alimentação
  - Entrada de sinal: Interrupção de medição
  - Signal de saída: Modbus

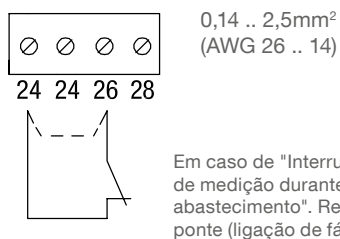
## Instalação elétrica

### Alimentação



### Entrada de sinal:

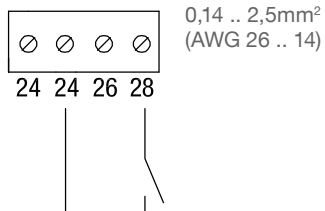
#### Interrupção de medição



**Descrição do sinal:**  
 consulte página 17

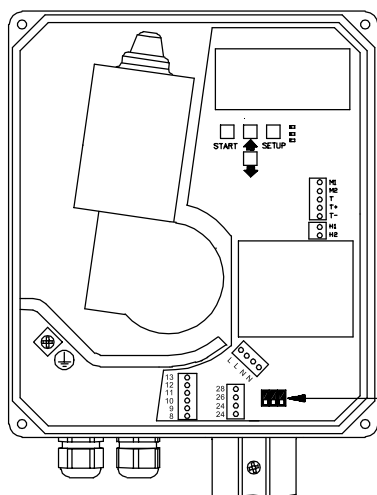
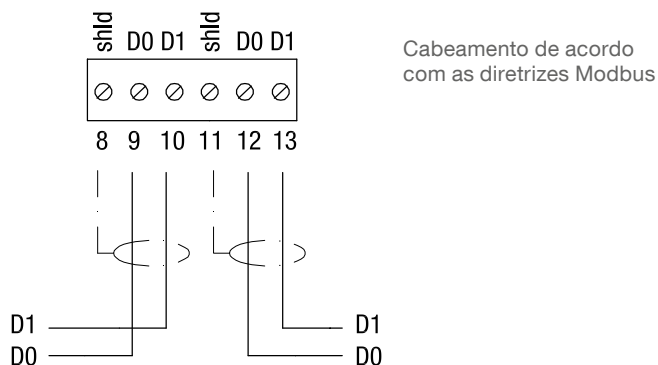
### Entrada de sinal:

#### Indicador de nível máximo



**Descrição do sinal:**  
 consulte página 17

### Rede network



#### Configuração: polarização e resistor de terminação

Ao utilizar as unidades do NB 4000 em uma rede Modbus ou Profibus, a polarização e o resistor de terminação podem ser ajustados em cada unidade conforme a necessidade.

Polarização	Desligado*	Desligado	Ligado	Ligado
Resistor de terminação	Desligado*	Ligado	Desligado	Ligado



\*valores predefinidos

Ajuste com chave DIP

Vista de cima Vista lateral



## Saída/entrada de sinal

**Entrada de sinal:  
partida de medição  
(Start)**

**partida de medição (Start)**

- Contato sem potencial (terminal 24, 25) ou
- Tensão 24V DC (terminal 25, 27), consumo de corrente ca. 25mA, observar a polaridade.

**Interrupção de medição**

Duração do sinal de partida: 0,7 até 5s  
 O contato deve estar fechado ou o sinal de 24V deve estar presente para iniciar a medição.

**Interrupção da medição**

Impede a medição durante o abastecimento ou interromper uma medição em curso, caso iniciado o abastecimento.

Quando o contato entre os terminais 24 e 26 está aberto, aciona o retorno de peso de detecção para a posição inicial.

Se necessário, remova a ligação de fábrica entre os terminais 24 e 26 e conecte à porta do abastecimento. O contato deve ser fechado, para permitir uma medição.

**Entrada de sinal:  
Indicador de nível  
máximo**

Permite integrar um sinal de detecção de nível máximo na comunicação Modbus  
 Quando o sinal está presente (terminal 24 - 28 fechados), o LED amarelo ao lado do visor acende.

**Sinal de saída:  
4-20mA**

Programável para indicar um nível ou um sinal de volume. A saída é atualizado, logo que o sensor toca a superfície do sólido. O valor permanece até a próxima medição.

**Sinal de saída:  
Relés  
(opcional)**

Os relés podem ser programados como descrito abaixo:

	Relé 1	Relé 2
Config. de fábrica	Falha	Posição inicial
Programável	Reset de pulso	Cont. de pulso

**Configurando relé: "Posição inicial / Falha"**

Relé 1: Indica uma falha no equipamento (Consulte: Diagnóstico de "falha" página 28)

Relé 2: Indica "Posição inicial". Este sinal permite que o usuário determinar se a medição chegou ao seu final. Em caso do sensor estar na sua posição inicial, os contatos do relé são fechados.

	Relé 1	Relé 2
	Falha	Posição inicial
Presente		
Ausente		

## Visão geral do sinal

### Configurando relé: "Reset/Contagem de pulso":

A saída de contagem de pulsos é utilizada para ligar um contador externo ou a um controlador.

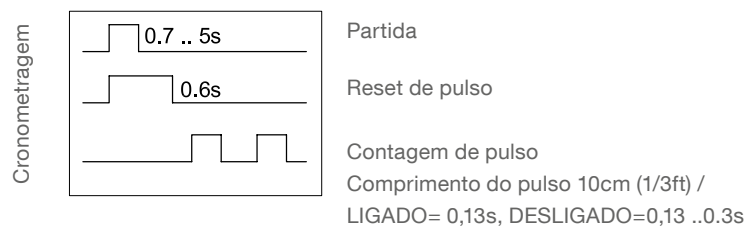
#### Reset de pulso (Terminais 15 e 16, relé 1):

Após início da medição, um reset de pulso é acionado. Isto é usado para reiniciar o dispositivo de avaliação conectado (contador/controlador, ...).

#### Contagem de pulso (Terminais 17 e 18, relé 2):

A contagem de pulso comunica o valor medido para o dispositivo de avaliação conectado. Durante o movimento de retração do peso de detecção dentro do recipiente, o pulso é gerado de acordo com a tabela abaixo:

Observação: Se o contador ou o PLC utilizado requer uma base comum para a contagem/reset de pulso, os terminais 15 e 17 são ligados um ao outro.



### Status de LED

LED		Status
LEDs próximos ao display	verde aceso	energia presente
	vermelho aceso	falha
	vermelho pisca	manutenção
	amarelo aceso	entrada de detecção de nível máximo presente
LEDs próximos aos terminais dos relés	amarelo aceso	relé energizado

## Sinais de diagnóstico

### Falha

O resultado é uma medição não válida.  
 O LED vermelho acende. O relé indica "falha". (programável).  
 A mensagem indica uma situação crítica. A análise dos sinais pode ajudar a evitar a perda do peso de detecção no interior do silo.

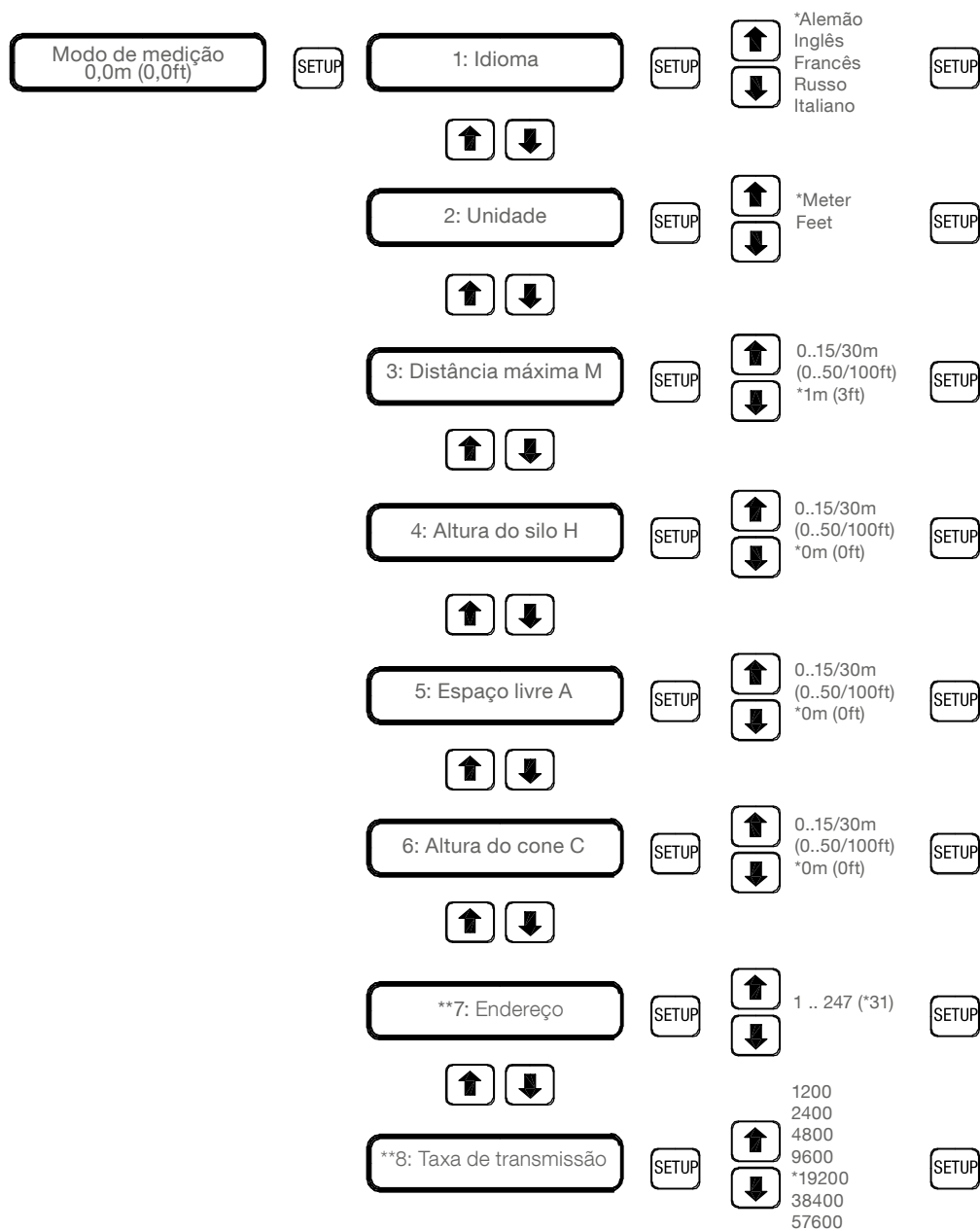
Se falha é indicada, a unidade deve ser verificada no local.

Uma descrição detalhada dos códigos indicadores de "falhas", está disponível na página 28w.

## Programação

### Menu de início rápido

O menu de início rápido é utilizado para facilitar o ajuste do equipamento à aplicação  
 Pressionando o botão SETUP altere de modo de medição para menu de início rápido



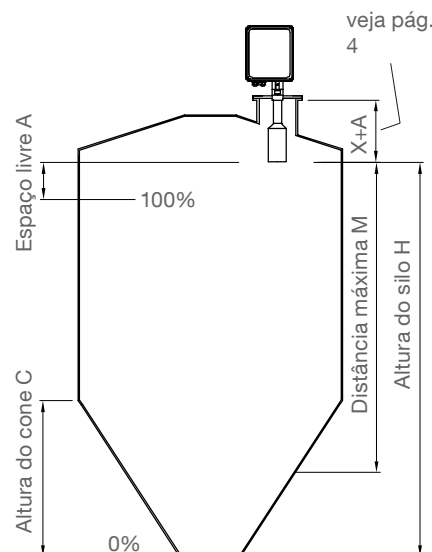
Pressione **START** para retornar ao modo de medição

\* valores predefinidos

\*\* Exibido apenas com Modbus.

## Programação

<b>Distância máxima M</b>	Garante que o peso não entre na saída silo.
<sup>(1)</sup> <b>Altura do silo H</b>	Definição de 0% de nível. Observação: Se a distância máxima M é menor do que a altura H do silo, o valor medido será sempre maior do que 0%.
<sup>(1) (2)</sup> <b>Espaço livre A</b>	Definição de 100% de nível.
<sup>(1)</sup> <b>Altura do cone C</b>	Permite definir a corrente de saída como o volume: C = 0 Saída de corrente está relacionada com a altura C > 0 Saída de corrente está relacionada com o volume
<b>Endereço</b>	Seleciona o endereço de comunicação a ser usado.
<b>Taxa de transmissão</b>	Define a taxa de transmissão utilizada.



<sup>(1)</sup> O uso das saídas de pulso digitais não há qualquer influência sobre o valor de medição.

<sup>(2)</sup> Se necessário, o nível de 100% pode ser definido pela metade do peso de detecção.

Veja no menu avançado, o item "Inverted air distance".

## Botões de programação



Pula para o próximo item a ser definido



Passa para o modo de medição após a definição de parâmetros  
 Inicia a medição  
 Cancela uma mensagem de falha (quando pressionado por 2 seg., com o botão SETUP)



Aumenta o valor a ser definido



Reduz o valor a ser definido

## Mensagens de execução

Durante o modo de medição, as indicações de execução a seguir são dadas:

\*

Atingida a posição inicial



Motor está movendo o sensor para baixo e respectivamente para cima (modo rápido)



Motor está se movendo lentamente (logo após o arranque do motor e antes de atingir a posição inicial)

Observação:  
 Pressionando o botão SETA PARA BAIXO no modo de medição exibe mais serviços informação (não descritos neste manual)

**Blocked 24 - 26 open** Interrupção de medição está ativa (terminal 24-26 não conectado, veja página 14)

## Configurações de fábrica

Para resetar todos os parâmetros programados para configuração de fábrica (padrão), pressione os botões de SETA PARA CIMA, SETA PARA BAIXO e SETUP juntos por aprox. 10 segundos.

## Programação

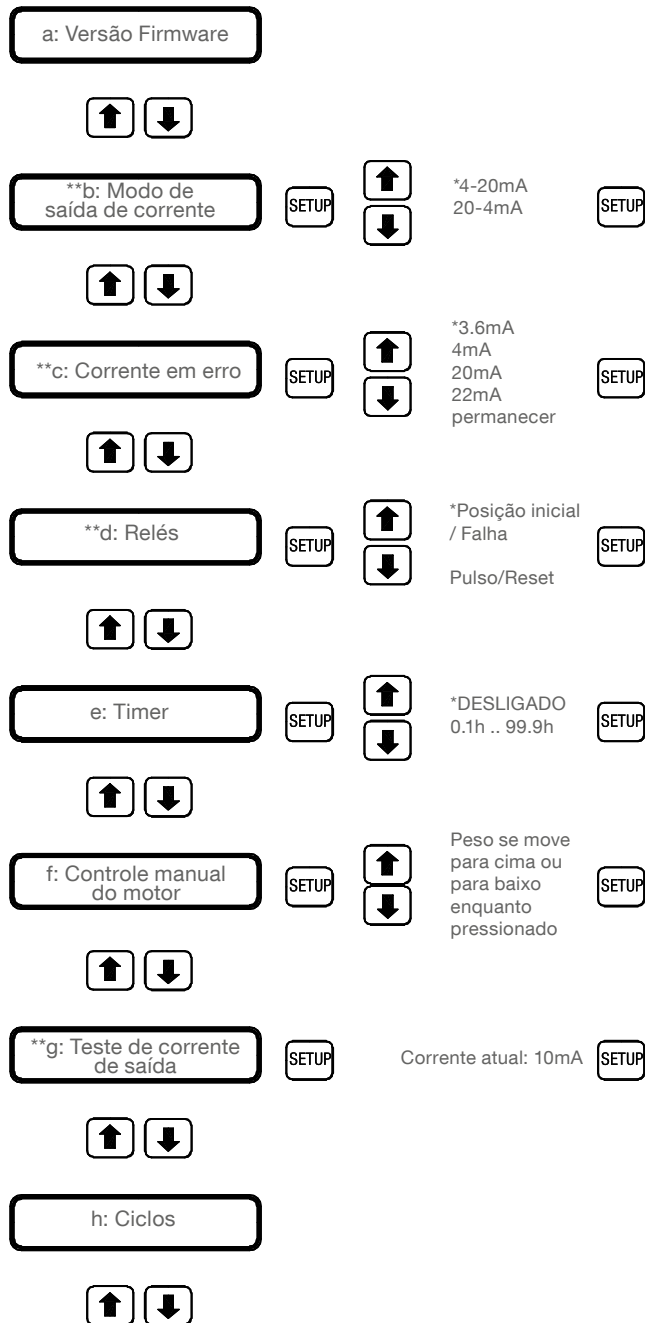
### Menus avançados

(Use somente quando necessário)

Com os menus avançados, é possível definir as saídas e exibir o estado real da unidade.

Acesso ao menu avançado:

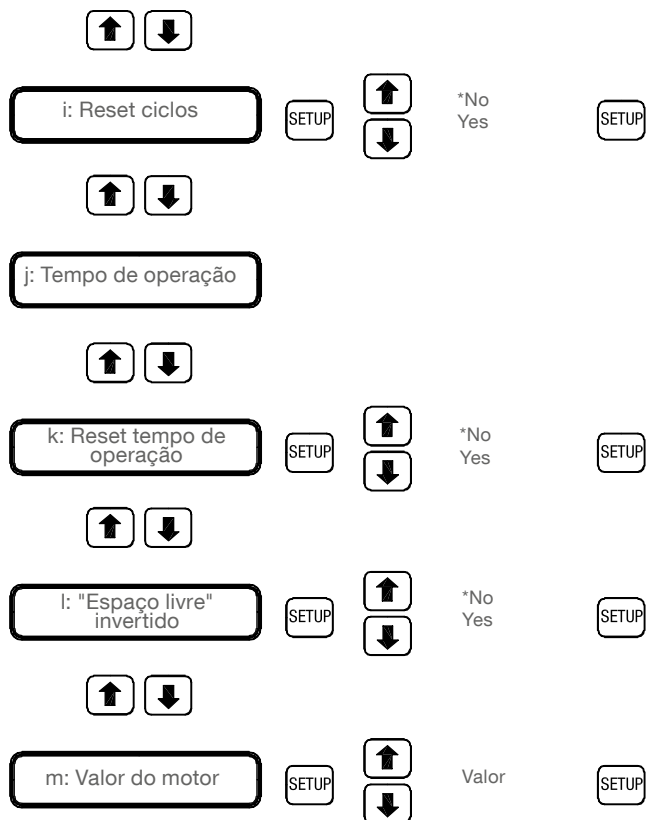
A partir do modo de medição, pressionando as duas SETAS simultaneamente por 2 segundos.



Continua na próxima página

## Programação

Continuação



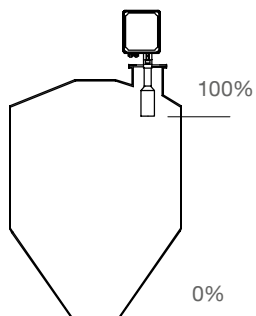
Pressione **START** para retornar ao modo de medição

\* valores predefinidos  
 \*\* Exibido apenas com 4-20mA.

### Versão Firmware

Exibe a versão do firmware da unidade.

### Modo de saída de corrente



Configuração	Corrente de saída ao nível	
	0%	100%
4-20 mA	4 mA	20 mA
20-4 mA	20 mA	4 mA

### Corrente em erro

Em caso de erro a corrente de saída indica o valor definido

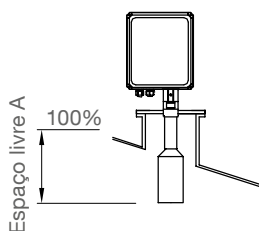
### Relés

É possível, programar os relés como contagem/reset de pulso ou indicador de "posição inicial" e "falha" (consulte páginas 17/18).

## Programação

<b>Timer (temporizador)</b>	<p>Início automático da medição com função temporizador (Timer).</p> <p>O intervalo de tempo entre duas medições pode ser definido entre 0,1h (6 minutos) e 99,9 horas. A posição "OFF" desativará o início automático de medição.</p> <p>O temporizador será reiniciado depois de terminar uma medição ou depois de conectar os terminais 24/26 (interrupção de medição durante o abastecimento).</p> <p>Se o temporizador estiver configurado, a medição será iniciada imediatamente após ligar o equipamento.</p> <p>Para uma medição automática num dado momento do dia é necessário, um contato de início (Start) externo, o qual é conectado através de terminais de 24/25/27.</p> <p>Para evitar o desgaste prematuro, as medições devem ser realizadas apenas quantas vezes realmente necessárias.</p>
<b>Controle manual</b>	<p>O motor move o peso de detecção para cima enquanto o botão "SETA PARA CIMA" estiver sendo pressionado.</p> <p>O motor move o peso de detecção para baixo enquanto o botão "SETA PARA BAIXO" estiver sendo pressionado.</p> <p>Observação: Se o peso estiver na posição inicial ou em contato com a superfície do material ou após ter percorrido a distância máxima, o motor é automaticamente desligado.</p> <p><b>CUIDADO:</b> Deve-se evitar conduzir o peso de detecção atinja a descarga do silo.</p>
<b>Teste de corrente de saída</b>	<p>Permite verificar, se a corrente de saída está funcionando corretamente. A corrente de saída é forçada a 10mA. Isto pode ser avaliado com o uso de um multímetro externo.</p>
<b>Ciclos</b>	<p>Exibe quantos ciclos de medição foram realizados até o momento.</p>
<b>Reset de ciclos</b>	<p>Pode ser executado após a troca da cabo/fita, se a mensagem F16 ainda não foi exibida. Ele define o contador interno em zero para ter a quantidade total de ciclos de medição até a próxima mensagem de serviço apareça</p> <p>Nota: Após uma mensagem de serviço ser reconhecida com o botão "START" + "RESET" o contador do cabo/fita é automaticamente zerado.</p>
<b>Tempo de operação</b>	<p>Informa quanto tempo o motor já funcionou até o momento (em horas).</p>
<b>Reset do tempo de operação</b>	<p>Pode ser executado após a troca do motor, se a mensagem F17 ainda não foi exibida. Ele define o contador interno em zero para ter o montante total de tempo de operação do motor até que a próxima mensagem de manutenção apareça.</p> <p>Nota: Após uma mensagem de serviço ser reconhecida com o botão "START" + "RESET", o contador do motor é automaticamente zerado.</p>

### "Espaço livre" invertido



Permite ajustar o valor de referência de 100% da saída de 4-20mA para um nível que está acima do nível do peso.

Para isso, o valor deve ser definido para "Yes".  
 O "espaço livre A", que é ajustado no menu de início rápido (veja pág. 19/20), está sendo calculado agora acima do nível do peso. O display no menu de início rápido indica através do sinal de menos como segue: Espaço livre: - 1,5m

Nota: Neste caso, a saída nunca irá atingir 100%.

<b>Valor do motor</b>	<p>Valor interno apenas para ser utilizado no caso de substituição do motor (consulte o manual de instruções para substituição do motor).</p>
-----------------------	---

## Programação

### Registros do Modbus

Os registros seguintes descrevem a comunicação via Modbus

#### ATENÇÃO

Sobrescrever os registros diferente do conteúdo definido leva ao mau funcionamento do equipamento.

Endereço do registro	Nome do registro	Descrição do registro	Uso do registro	Pre-definido
----------------------	------------------	-----------------------	-----------------	--------------

#### Configuração do equipamento

40001	M_LANGUAGE	Idioma do Menú ALEMÃO 0 INGLÊS 1 FRANCÊS 2 RUSSO 3	R/W	0
40002	M_UNIT	Unidade utilizada para visualização da distância METER 0 FEET 1	R/W	0
40003	M_MAX_MOVE_DIST	Distância máxima mm	R/W	1000
40004	M_SILO_HEIGHT	Altura do silo mm	R/W	0
40005	M_AIR_DIST	Espaço livre mm	R/W	0
40006	M_CONE_HEIGHT	Altura do cone mm	R/W	0
40022	M_TIMER	Intervalo do temporizador (para partida automática de medição) , em 1/100 horas (Off = 0) Observação: 1/100 hora = 36 sec Tempo mínimo para motor padrão: 0,10 horas (valor =10) Tempo mínimo para motor brushless: 0,05 horas (valor = 5)	R/W	0

#### Medição

40051	M_START	Partida de medição Start 1	W	
40046	M_DISTANCE	Distância medida no momento, em mm Observação: Após a execução da medição, o registro M_STATUS exibe: "Pronto, medição válida" (o Modbus Master deve ler o M_STATUS). Após isso, o valor no registro M_DISTANCE é válido.	R	
40055	M_VOLUME	Volume medido no momento (considerando a altura do cone programada, espaço livre e altura silo), em % Veja a observação no registro M_DISTANCE	R	
40052	M_INHIBIT	Interrupção da medição (permite bloquear a unidade de forma que nenhuma medição possa ser iniciada) Sem interrupção 0 Interrupção 1 A unidade permanecerá bloqueada enquanto o registro tiver o valor " Interrupção". Observação: O status atual é exibido no registro M_STATUS	W	0
40045	M_STATUS	Estado funcional do equipamento Bloqueado 1 Pronto, medição não válida 2 Pronto, medição válida 6 Busy 8 Falha identificada 16 Não disponível no momento 32 -> Explicações na página seguinte	R	



## Programação

		Explicações: Bloqueado: A medição não pode ser realizada. Pronto: Uma nova medição pode ser realizada. medição válida: Indica uma medição válida. medição não válida: Indica uma condição de manutenção (Detalhes em M_MAINTENANCE) Busy: A medição está sendo executada. Falha identificada: A medição não pode ser realizada. (Detalhes em M_FAILURE) Não disponível no momento: Nenhuma medição pode ser iniciado devido a ações internas da unidade (geralmente durante o movimento de recolhimento do sensor).	R	
40057	M_FULL_DETECTOR	Status da entrada de detector de nível máximo Contato abre (24-28) 0 Contato fecha (24-28) 1	R	

## Diagnóstico

		Total de ciclos de medição realizados até o momento = "M_TOTAL_CYCLES" + 65536 * "M_TOTAL_CYCLES_H"		
40026	M_TOTAL_CYCLES	Total de ciclos de medição realizados até o momento, em ciclos	R	
40044	M_TOTAL_CYCLES_H	Total de ciclos de medição realizados até o momento, em 65536 ciclos	R	
		Ciclos restantes, até mensagem de falha F16 ser exibida = "M_CYCLES_LEFT" + 65536 * "M_CYCLES_LEFT_H"		
40028	M_CYCLES_LEFT	Ciclos restantes, até mensagem de falha F16 ser exibida, em ciclos	R	
40050	M_CYCLES_LEFT_H	Ciclos restantes, até mensagem de falha F16 ser exibida, em 65536 ciclos	R	
		Tempo total de operação (Motor) = "M_TOTAL_RUN_TIME" horas + "M_TOTAL_RUN_TIME_S" segundos		
40029	M_TOTAL_RUN_TIME	Tempo total de operação (Motor), em horas	R	
40048	M_TOTAL_RUN_TIME_S	Tempo total de operação (Motor), em segundos	R	
40031	M_RUN_TIME_LEFT	Tempo de operação do motor restante, até mensagem de falha F17 ser exibida; em horas	R	
40053	M_FAILURE	Status de mensagem de falha (informação em bits) F10 – Defeito do motor ou do controlador eletrônico do motor b0 = 1 F11 – Peso enterrado b1 = 1 F12 – Cabo/fita quebrado b2 = 1 F13 – Cabo/fita muito curto ou preso no rolo b3 = 1 F15 – Energia disponível insuficiente b4 = 1 F16 – Intervalo de manutenção do cabo/fita b5 = 1 F17 – Intervalo de manutenção do motor b6 = 1	R	
40054	M_MAINTENANCE	Status de mensagem de manutenção (informação em bits) M10 – Deflexão não percorre é uniforme b0 = 1 M11 – Peso de detecção bloqueado na posição inicial b1 = 1 M16 – Intervalo de manutenção do cabo/fita b3 = 1 M17 – Intervalo de manutenção do motor b4 = 1	R	

## Comunicação

40035	M_ADDRESS	endereço do dispositivo	1 até 247	R/W	31
40036	M_BAUDRATE	Taxa de transmissão 1200 baud 0 2400 baud 1 4800 baud 2 9600 baud 3 19200 baud 4 38400 baud 5 57600 baud 6		R/W	4

R/W: leitura/gravação      R: somente leitura    W: somente gravação

## Manutenção

---

### Aspectos gerais

#### Abertura da tampa do dispositivo

- ! Antes de abrir a tampa para fins de manutenção observe o seguinte:
  - A tampa do invólucro não deve ser aberta sob tensão.
  - Nenhuma sujeira ou detritos podem estar presentes.
  - A água da chuva não pode penetrar no invólucro.

#### Regular verificação dos dispositivos

- ! Para manter a segurança Ex e segurança elétrica, os seguintes pontos devem ser verificados regularmente, dependendo da aplicação:
  - Danos mecânicos ou corrosão de todos os componentes (lado do invólucro e lado do sensor) assim como o cabo de conexão.
  - Encaixe apertado da conexão ao processo, prensa cabos e a tampa do invólucro.
  - Encaixe apertado do cabo exterior PE (caso disponíveis).

#### Limpeza

- ! Caso a aplicação requeira limpeza, o seguinte deve ser observado:
  - O agente de limpeza não deve agredir os materiais do dispositivo quimicamente. Em particular, a vedação da tampa, vedação do eixo, prensa cabos e as superfícies do invólucro devem ser observados.

- ! A limpeza deve ser de maneira que:
  - O agente de limpeza não possa penetrar a vedação da tampa, vedação do eixo, prensa cabos
  - Não possa haver danos mecânicos à vedação da tampa, vedação do eixo, prensa cabos ou de outras partes.

Uma possível acumulação de poeira no dispositivo não aumenta a temperatura máxima de superfície e, portanto, não deve ser removido para fins de manter a temperatura da superfície em áreas classificadas.

#### Data de produção

A data de produção pode ser rastreada pelo número de série na etiqueta de identificação. Por favor, entre em contato com o fabricante ou o distribuidor local.

#### Peças de reposição

Todas as peças de reposição disponíveis estão listados na lista de opções.

## Manutenção

### Vida útil do cabo/ fita

O tempo de vida esperado (em ciclos) para o cabo/fita é:

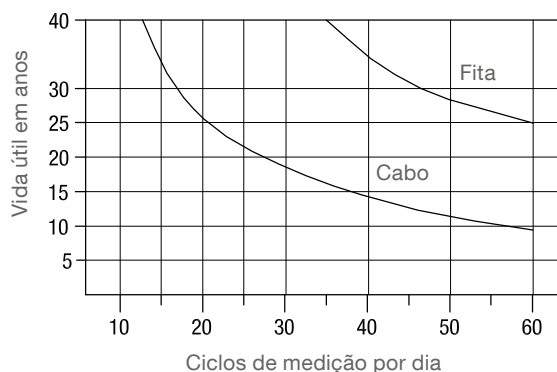
Versão cabo: ca. 200.000  
 Versão fita: ca. 500.000

Observação: Os dados acima referem-se experiências de longo prazo sem influência do material sobre o impacto do peso sobre uma superfície inclinada (movimentos pendulares)

Por motivos de segurança é exibida uma mensagem de serviço em 90% do tempo de vida útil esperado. Para mais informações, consulte a mensagem F16.

Veja na figura à direita o tempo de funcionamento, de acordo com os ciclos de medição por dia.

Para aplicações com condições adversas, recomenda-se a troca do cabo/fita com mais frequência.

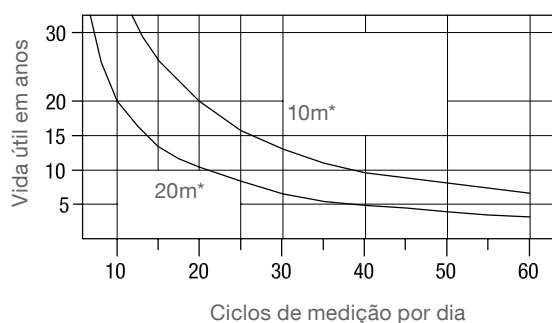


### Vida útil do motor

O tempo de vida esperado (tempo de operação) do motor é ca. 3.500 horas.

Por motivos de segurança é exibida uma mensagem de serviço em 90% do tempo de vida útil esperado. Para mais informações, consulte a mensagem F17.

Veja na figura à direita o tempo de funcionamento, de acordo com os ciclos de medição por dia.



\* distância de medição média

## Manutenção

### Diagnóstico - Falha:

Resultado é uma medição inválida.

O LED vermelho está ligado. O relé 1 indica falha (programável).

A mensagem indica uma situação crítica. A análise dos sinais pode ajudar evitando a queda do peso de detecção no silo. Se a falha for indicada, a unidade deve ser verificada no local.

Código falha	Descrição	Situação	Comportamento do equipamento	Solução
F10	a) Cabo/fita muito curto ou preso no rolo. b) Defeito no motor ou no controlador eletrônico do motor.	Motor não gira, embora ligado.	Se possível, o peso é movido para cima para a "posição inicial".	a) Verifique o cabo/fita. b) Verifique as conexões do motor. Substitua a eletrônica ou o motor.
F11	Peso de detecção está enterrado ou preso.	Diferença da distância do movimento de subida e descida é muito grande.	O motor puxa para cima 4 segundos, e aguarda 10 segundos. Depois o motor se move em breve para baixo e depois para cima novamente. Se o peso estiver ainda preso, Este ciclo é repetido 5 vezes. Após a operação é continuada com um tempo de espera de uma hora.	Libere o peso. Certifique-se que o peso pode se mover livremente
F12	Cabo/fita quebrado.	Motor em funcionamento, mas a posição inicial não é atingido..	O sentido de rotação do motor move para cima. Se depois de um certo tempo a posição inicial não é atingido, o motor pára.	Reparar o cabo/fita quebrado. Verifique se o intervalo de manutenção do cabo/fita foi observado. Verifique a possibilidade de peso enterrado.
F13	Mola quebrada.	Motor em funcionamento, mas a posição inicial não é detectada.	Motor pára.	Verifique. a mola interna
F15	Corrente disponível insuficiente (versão DC).	Queda de tensão durante a operação.	Peso é retornado para "posição inicial".	Fornecer corrente suficiente de acordo com as especificações técnicas).
F16	Intervalo de manutenção do cabo/fita.	A quantidade de ciclos de medição está em 90% do tempo de vida útil do cabo/fita.	A medição não pode ser iniciada.	Troca do cabo/fita (não cortar o cabo/fita).
F17	Intervalo de manutenção: Motor	O tempo atual de operação atingiu 90% da vida útil do motor.	A medição não pode ser iniciada.	Troca do motor.

**Ao apertar o botão START e SETUP juntos por 2 segundos, a mensagem visualizada no visor pode ser resetada.**

\* O corte do cabo ou fita não deve ser feito. Isto leva a imprecisos resultados de medição, porque muda o diâmetro do rolo de cabo ou fita e portanto, leva a um comprimento de fita diferente do relacionado com o número de voltas do rolo de fita.

### ATENÇÃO

**Resetar as mensagens F16 ou F17, sem alterar o cabo/fita ou motor respectivamente ocasionará danos materiais pela quebra do cabo/fita..**

**Antes de retirar o rolo de cabo/fita, remova a unidade do silo, para evitar que o peso caia no silo.**

### Diagnóstico - Manutenção:

O LED vermelho pisca. A mensagem a seguir é indicado no display, mas NÃO conduzirá a um estado de falha e não é indicado pelas relays falha ou a saída 4-20mA:

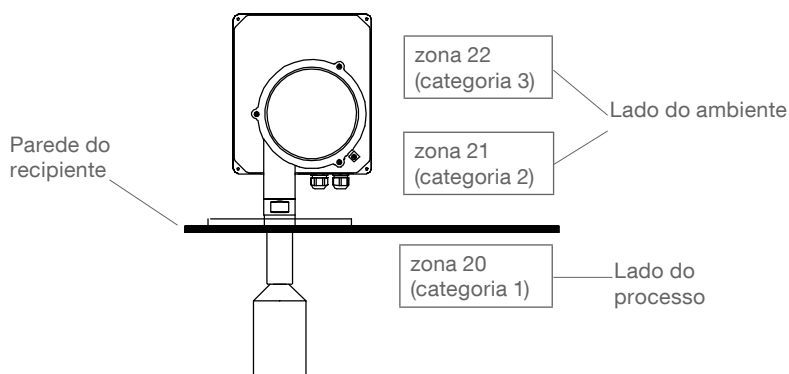
Código	Descrição	Comportamento do equipamento	Solução
M11	Peso bloqueado na "posição inicial" ou distância para o movimento é muito curta	O equipamento tenta reiniciar 5 vezes. Se o peso não for libertado durante este tempo, a mensagem é exibida. Se após iniciar uma nova medição, o peso estiver liberado, a mensagem desaparecerá automaticamente.	Libere o peso. Assegurar que distância para o movimento seja no mínimo > 200mm (7.87").

## Observações para uso em áreas classificadas

### Classificação das zonas ATEX

Categoria	Aplicável na zona	
1 D	20, 21, 22	* no caso de pó condutor requisitos adicionais para a instalação são necessárias.
2 D	21, 22	
3 D*	22	

### ! Zonas (categorias) permitidas para montagem em paredes



### ! Informações gerais

<b>Identificação</b>	Dispositivos com certificação ATEX devem ser devidamente identificados no rótulo.
<b>Pressão do processo</b>	A construção do dispositivo permite sobre pressão do processo até 0,2 bar (2.9psi). Estas pressões são permitidos para fins de teste. A definição das certificações Ex são válidas somente para sobrepressão do recipiente entre -0,2...0,1bar (-2.9...1.45psi). Fora deste intervalo as certificações não são mais válidas
<b>Temperatura do ambiente e do processo</b>	Os intervalos de temperatura permitidos são identificados no rótulo do dispositivo

### ! Temperaturas da superfície máximas

A temperatura da superfície máxima e da classe de temperatura referem-se a zona mais quente fora da unidade, possível, no caso de falha (de acordo com a definição EX).

Temperatura do ambiente máx.	Temperatura do processo máx.	Temperatura da superfície máx.	Temperatura Code
60°C (140°F)	80°C (176°F)	117°C (243°F)	T4A
50°C (122°F)	90°C (194°F)	117°C (243°F)	T4A
40°C (104°F)	100°C (212°F)	117°C (243°F)	T4A
	110°C (230°F)	117°C (243°F)	T4A
	120°C (248°F)	120°C (248°F)	T4A
	130°C (266°F)	130°C (266°F)	T4
	135°C (275°F)	135°C (275°F)	T4
	140°C (284°F)	140°C (284°F)	T3C
	150°C (302°F)	150°C (302°F)	T3C

### ! Descarga estática da superfície do material

Deve ser assegurado que nenhuma descarga estática possa ocorrer quando o sensor de metal aterrado ou cabo/ fita tocar a superfície do material. Se isso não puder ser assegurado, a utilização segura da unidade NÃO é garantida. A responsabilidade, cabe ao operador. Em caso de dúvida é necessária uma avaliação por agente autorizado.

De parte do fabricante está disponível sob consulta um peso de plástico com uma parte adicional de isolamento (cabo sintético), a pedido. Esta versão permite uma distância de isolamento adicional de 500mm (19.7") entre a superfície do material e o cabo/ fita de medição aterrado.

## Descarte

---

Os dispositivos são constituídos de materiais recicláveis, detalhes sobre os materiais utilizados, consulte o capítulo "Dados técnicos - Dados mecânicos".

A reciclagem deve ser realizada por uma empresa especializada. Uma vez que os dispositivos não são abrangidos pela directiva WEEE 2002/96/CE, não podem ser descartados por um centro de reciclagem público.