

# NivoGuide® 8100

De dos hilos 4 ... 20 mA/HART

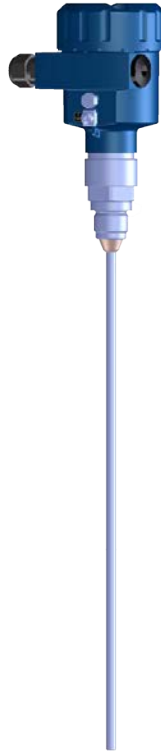
Sonda de varilla y cable

Sensor TDR para la medición continua de nivel y de interfase de líquidos.



---

Guía rápida



Document ID: 61266



# Índice

<b>1</b>	<b>Para su seguridad</b> .....	<b>3</b>
1.1	Personal autorizado .....	3
1.2	Uso previsto .....	3
1.3	Aviso contra uso incorrecto .....	3
1.4	Instrucciones generales de seguridad.....	3
1.5	Conformidad UE.....	4
1.6	Recomendaciones NAMUR.....	4
<b>2</b>	<b>Descripción del producto</b> .....	<b>5</b>
2.1	Estructura.....	5
<b>3</b>	<b>Montaje</b> .....	<b>6</b>
3.1	Instrucciones básicas para el empleo del instrumento .....	6
3.2	Instrucciones de montaje .....	6
<b>4</b>	<b>Conectar a la alimentación de tensión</b> .....	<b>9</b>
4.1	Conexión.....	9
4.2	Esquema de conexión para carcasa de una cámara.....	10
4.3	Esquema de conexión carcasa de dos cámaras .....	10
<b>5</b>	<b>Puesta en funcionamiento con el módulo de visualización y configuración</b> .....	<b>12</b>
5.1	Colocar el módulo de visualización y configuración .....	12
5.2	Parametrización - Función de puesta en marcha rápida.....	13
<b>6</b>	<b>Anexo</b> .....	<b>16</b>
6.1	Datos técnicos .....	16



**Información:**

La presente guía rápida posibilita una puesta en marcha rápida del instrumento.

Encontrará más información en el extenso manual de instrucciones correspondiente, así como en el manual de seguridad en el caso de equipos con calificación SIL.

**Manual de instrucciones NivoGuide 8100 - 4 ... 20 mA/HART - dos conductores - Sonda de medición de varilla y de cable: ID de documento 58878**

Estado de redacción de la guía rápida:2019-02-12

# 1 Para su seguridad

## 1.1 Personal autorizado

Todas las operaciones descritas en esta documentación tienen que ser realizadas exclusivamente por personal cualificado y autorizado por el titular de la instalación.

Durante los trabajos en y con el dispositivo siempre es necesario el uso del equipo de protección necesario.

## 1.2 Uso previsto

NivoGuide 8100 es un sensor para la medición continua de nivel. Informaciones detalladas sobre el campo de aplicación se encuentran en el capítulo "*Descripción del producto*".

La confiabilidad funcional del instrumento está garantizada solo en caso de empleo acorde con las prescripciones según las especificaciones en el manual de instrucciones del instrumento así como las instrucciones suplementarias.

## 1.3 Aviso contra uso incorrecto

En caso de un uso inadecuado o no previsto de este equipo, es posible que del mismo se deriven riesgos específicos de cada aplicación, por ejemplo un reboso del depósito debido a un mal montaje o mala configuración. Esto puede tener como consecuencia daños materiales, personales o medioambientales. También pueden resultar afectadas las propiedades de protección del equipo.

## 1.4 Instrucciones generales de seguridad

El equipo se corresponde con el nivel del desarrollo técnico bajo consideración de las prescripciones y directivas corrientes. Sólo se permite la operación del mismo en un estado técnico impecable y seguro. El titular es responsable de una operación sin fallos del equipo. En caso de un empleo en medios agresivos o corrosivos en los que un mal funcionamiento del equipo puede dar lugar a posibles riesgos, el titular tiene que garantizar un correcto funcionamiento del equipo tomando las medidas para ello oportunas.

Además, el operador está en la obligación de determinar durante el tiempo completo de empleo la conformidad de las medidas de seguridad del trabajo necesarias con el estado actual de las regulaciones validas en cada caso y las nuevas prescripciones.

El usuario tiene que respetar las instrucciones de seguridad de este manual de instrucciones, las normas de instalación específicas del país y las normas validas de seguridad y de prevención de accidentes.

Por razones de seguridad y de garantía, toda manipulación que vaya más allá de lo descrito en el manual de instrucciones tiene que ser llevada a cabo por parte de personal autorizado por el fabricante. Están prohibidas explícitamente las remodelaciones o los cambios

realizados por cuenta propia. Por razones de seguridad sólo se permite el empleo de los accesorios mencionados por el fabricante.

Para evitar posibles riesgos, hay que observar los símbolos e indicaciones de seguridad que se encuentran en el equipo y consultar su significado en este manual de instrucciones.

### **1.5 Conformidad UE**

El aparato cumple con los requisitos legales de las directivas comunitarias pertinentes. Con la marca CE confirmamos la conformidad del aparato con esas directivas.

### **1.6 Recomendaciones NAMUR**

NAMUR es la sociedad de intereses técnica de automatización en la industria de procesos en Alemania. Las recomendaciones NAMUR editadas se aplican en calidad de estándar en la instrumentación de campo.

El equipo cumple las requisitos de las recomendaciones NAMUR siguientes:

- NE 21 – Compatibilidad electromagnética de medios de producción
- NE 43 – Nivel de señal para la información de fallo de convertidores de medición
- NE 53 – Compatibilidad con equipos de campo y componentes de indicación y ajuste
- NE 107 – Autovigilancia y diagnóstico de equipos de campo

Para otras informaciones ver [www.namur.de](http://www.namur.de).

## 2 Descripción del producto

### 2.1 Estructura

#### Placa de tipos

La placa de tipos contiene los datos más importantes para la identificación y empleo del instrumento.

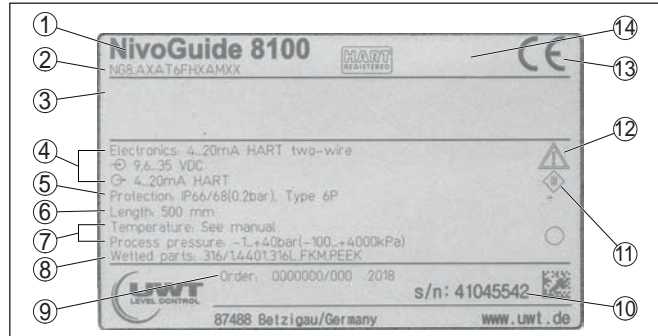


Fig. 1: Estructura de la placa de tipos (ejemplo)

- 1 Tipo de instrumento
- 2 Código del producto
- 3 Homologaciones (Opcional)
- 4 Alimentación y salida de señal de la electrónica
- 5 Tipo de protección
- 6 Longitud de sonda (exactitud de medición opcional)
- 7 Temperatura de proceso y ambiente, presión de proceso
- 8 Material piezas en contacto con el producto
- 9 Número de pedido
- 10 Número de serie de los equipos
- 11 Símbolo para grado de protección de instrumento
- 12 Números de identificación documentación del instrumento
- 13 Certificación CE
- 14 Directivas de homologación (opcional)

## 3 Montaje

### 3.1 Instrucciones básicas para el empleo del instrumento

#### Protección contra humedad

Proteja su instrumento a través de las medidas siguientes contra la penetración de humedad:

- Emplear un cable de conexión apropiado (ver capítulo "Conectar a la alimentación de tensión")
- Apretar firmemente el prensaestopas o el conector enchufable
- En caso de montaje horizontal, girar la carcasa de forma tal que el prensaestopas o el conector enchufable mire hacia abajo
- Conducir hacia abajo el cable de conexión antes del prensaestopas o del conector enchufable.

Esto vale sobre todo para el montaje al aire libre, en recintos en los que cabe esperar la presencia de humedad (p.ej. debido a procesos de limpieza) y en depósitos refrigerados o caldeados.

Asegúrese que la tapa de la carcasa esté cerrada y asegurada en caso necesario durante el funcionamiento para mantener el tipo de protección del equipo.

Asegúrese de que el grado de contaminación indicado en el capítulo "Datos técnicos" se adapte a las condiciones ambientales existentes.

### 3.2 Instrucciones de montaje

#### Posición de montaje

Montar NivoGuide 8100 de forma tal, que la distancia hasta las estructuras internas o la pared del depósito, sea como mínimo de 300 mm (12 in). En depósitos metálicos la distancia hasta la pared del depósito debe ser de 500 mm (19.7 in) como mínimo.

La sonda de medida no puede tocar ninguna estructura o la pared del depósito durante el funcionamiento. En caso necesario hay que fijar los extremos de la sonda de medida.

En caso de depósitos de fondo cónico puede ser ventajoso el montaje del sensor en el centro del depósito, ya que así es posible la medición casi hasta el fondo del depósito. Tener en cuenta, que eventualmente no se podrá medir hasta la punta de la sonda de medida. El valor exacto de la distancia mínima (distancia de bloque inferior) se encuentra en el capítulo *Datos técnicos* del manual de instrucciones.

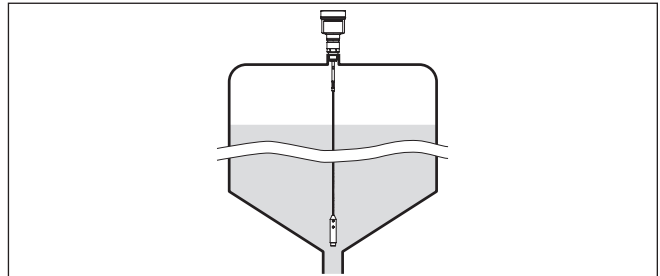


Fig. 2: Depósito con fondo cónico

## Tipo de depósito

### Depósito plástico/depósito de vidrio

El principio de medición de las microondas guiadas necesita una superficie metálica en la conexión al proceso. Por eso emplear en depósitos plásticos, etc., una variante de equipo con brida (a partir de DN 50) o colocar una placa metálica ( $\varnothing > 200$  mm/8 in) debajo de la conexión al proceso al atornillar.

Prestar atención, a que la placa tenga contacto directo con la conexión al proceso.

Durante el montaje de sondas de medición de varilla o cableadas sin pared de depósito metálica, p. Ej., depósitos plásticos el valor medido se puede ver afectado por campos magnéticos intensos (Emisión de interferencia según EN 61326: clase A). En ese caso emplear una sonda de medición con versión coaxial.

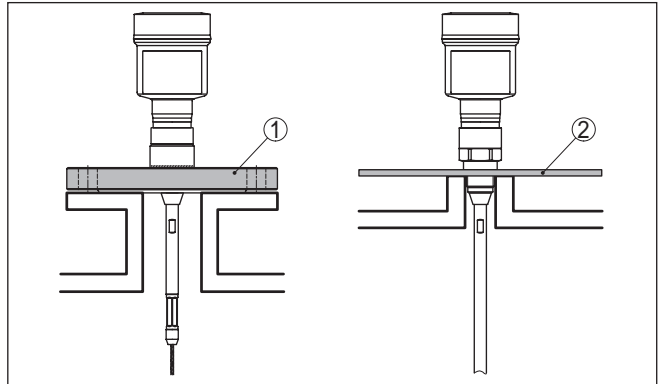


Fig. 3: Montaje en depósito no metálico

- 1 Brida
- 2 Chapa de metal

## Tubuladura

Evitar dentro de lo posible caídas del depósito. Montar el sensor lo más a ras posible con la tapa del depósito. Si esto no fuera posible, emplear tubuladuras cortas de pequeño diámetro

Generalmente son posibles tubuladuras más altas o con un diámetro mayor. Sin embargo las mismas pueden ampliar la distancia de bloqueo superior. Comprobar si esto es importante para su medición.

En estos casos realizar siempre una supresión de la señal parásita después del montaje. Otras informaciones se encuentran en "Pasos de configuración".

3 Montaje

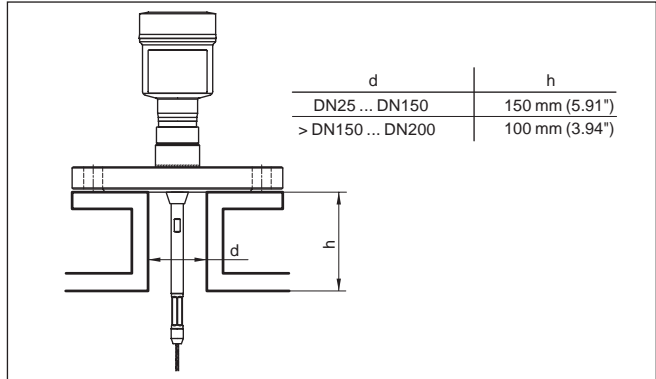


Fig. 4: Tubuladuras de montaje

Durante la soldadura de la tubuladura prestar atención, que la tubuladura cierre a ras con la tapa del depósito.

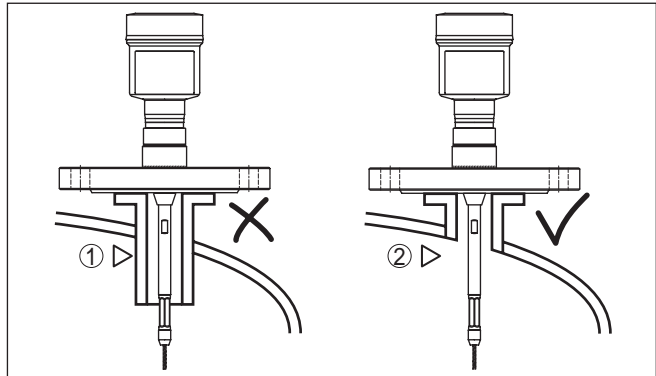


Fig. 5: Montar las tubuladuras rasantes

- 1 Montaje desfavorable
- 2 Tubuladura rasante - montaje óptimo



## 4 Conectar a la alimentación de tensión

### 4.1 Conexión

#### Técnica de conexión

La conexión de la alimentación de tensión y de la salida de señal se realizan por los terminales de resorte en la carcasa.

La conexión con el módulo de visualización y configuración o con el adaptador de interface se realiza a través de las espigas de contacto en la carcasa.



#### Información:

El bloque de terminales es enchufable y se puede sacar de la electrónica. Con ese objetivo, subir y extraer el bloque de terminales con un destornillador pequeño. Cuando se enchufe nuevamente tiene que enclavar perceptiblemente.

#### Pasos de conexión

Proceder de la forma siguiente:

1. Destornillar la tapa de la carcasa
2. Retirar un posible módulo de visualización y configuración girando ligeramente hacia la izquierda
3. Soltar la tuerca de unión del prensaestopas y quitar el tapón
4. Pelar aproximadamente 10 cm (4 in) de la envoltura del cable de conexión, quitar aproximadamente 1 cm (0.4 in) de aislamiento a los extremos de los conductores
5. Empujar el cable en el sensor a través del racor atornillado para cables

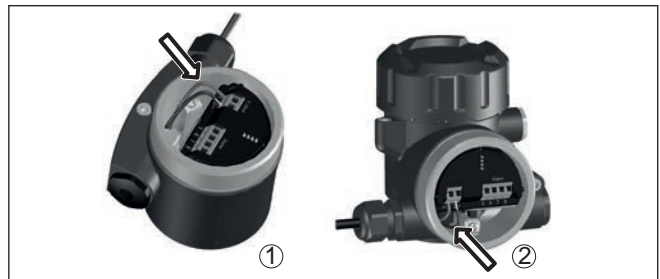


Fig. 6: Pasos de conexión 5 y 6

- 1 Carcasa de una cámara
- 2 Carcasa de dos cámaras

6. Enchufar los extremos de los conductores en los terminales según el esquema



#### Información:

Los conductores fijos y los conductores flexibles con virolas de cables se enchufan directamente en las aberturas de los terminales. Para conductores flexibles sin virolas de cables empujar el terminal con un destornillador pequeño, se libera la abertura del terminal. Cuando se suelta el destornillador se cierran los terminales nuevamente.

4 Conectar a la alimentación de tensión

Otras informaciones respecto a la sección máxima de conductor se encuentran en "Datos técnicos - Datos electromecánicos".

7. Comprobar el asiento correcto de los conductores en los terminales tirando ligeramente de ellos
8. Conectar el blindaje con el terminal interno de puesta a tierra, y el terminal externo de puesta a tierra con la conexión equipotencial.
9. Apretar la tuerca de unión del racores atornillados para cables, la junta tiene que abrazar el cable completamente
10. Poner nuevamente el módulo de visualización y configuración eventualmente disponible
11. Atornillar la tapa de la carcasa

Con ello queda establecida la conexión eléctrica.

### 4.2 Esquema de conexión para carcasa de una cámara



La figura siguiente se aplica para las versiones No-Ex, Ex-ia y Ex-d-ia.

#### Compartimento de la electrónica y de conexiones

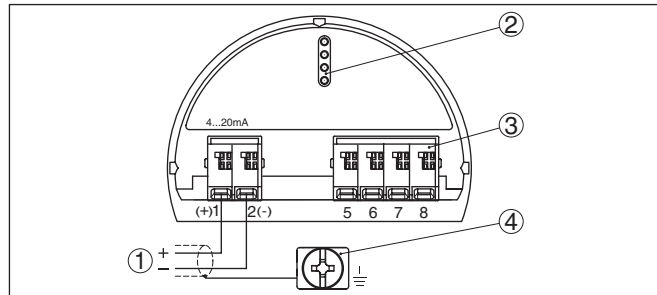


Fig. 7: Compartimento de la electrónica y de conexiones - Carcasa de una cámara

- 1 Alimentación de tensión, salida de señal
- 2 Para el módulo de visualización y configuración o adaptador de interface
- 3 Para unidad de indicación y ajuste externa
- 4 Terminal de tierra para la conexión del blindaje del cable

### 4.3 Esquema de conexión carcasa de dos cámaras



Las figuras siguientes son validas tanto para la versión No Ex como para la versión Ex-ia.

### Compartimiento de conexiones

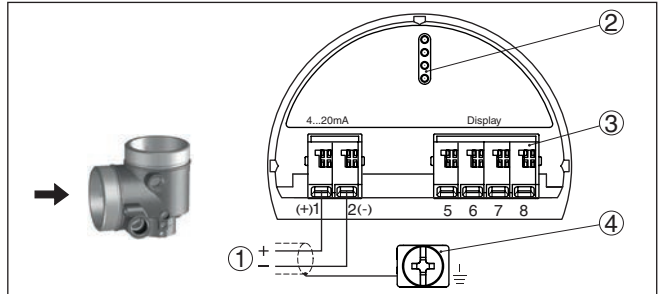


Fig. 8: Compartimiento de conexiones - Carcasa de dos cámaras

- 1 Alimentación de tensión, salida de señal
- 2 Para el módulo de visualización y configuración o adaptador de interface
- 3 Para unidad de indicación y ajuste externa
- 4 Terminal de tierra para la conexión del blindaje del cable

## 5 Puesta en funcionamiento con el módulo de visualización y configuración

### 5.1 Colocar el módulo de visualización y configuración

El módulo de visualización y configuración se puede montar y desmontar del sensor en cualquier momento. (Se pueden seleccionar cuatro posiciones cada una de ellas a 90° de la siguiente. Para ello no es necesario interrumpir la alimentación de tensión.

Proceder de la forma siguiente:

1. Destornillar la tapa de la carcasa
2. Poner el módulo de visualización y configuración sobre la electrónica, girándolo hacia la derecha hasta que encastre
3. Atornillar fijamente la tapa de la carcasa con la ventana.

El desmontaje tiene lugar análogamente en secuencia inversa.

El módulo de visualización y configuración es alimentado por el sensor, no se requiere ninguna conexión adicional.



Fig. 9: Empleo del módulo de visualización y configuración en carcasa de una sola cámara el compartimento de conexión

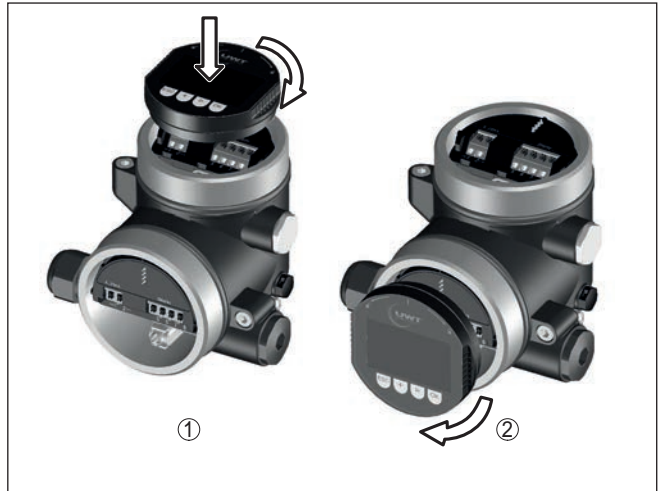


Fig. 10: Empleo del módulo de visualización y configuración en carcasa de dos cámaras

- 1 En el compartimento de la electrónica
- 2 En el compartimento de conexiones



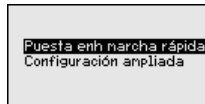
#### Indicaciones:

En caso de que se desee reequipar el instrumento con un módulo de visualización y configuración para la indicación continua del valor medido, se necesita una tapa más alta con ventana.

## 5.2 Parametrización - Función de puesta en marcha rápida

### Función de puesta en marcha rápida

Para ajustar el sensor de forma rápida y sencilla a la tarea de medición, seleccione la opción del menú "Puesta en marcha rápida" en la pantalla inicial del módulo de visualización y configuración.



El "ajuste ampliado" se encuentra en el manual de instrucciones detallado.

### Informaciones generales

#### Nombre del punto de medición

En el primer punto de menú se puede asignar un nombre de puntos de medición adecuado. Se pueden entrar nombre con un máximo de 19 caracteres.

#### Tipo de producto

En el próximo punto de menú se puede reconocer, para qué tipo de producto es adecuado el equipo. En caso de que su equipo sea adecuado para un medio determinado, ese punto de menú no es visible.

### Aplicación

En este punto de menú se puede seleccionar la aplicación. Se puede seleccionar entre medición de nivel y medición de interfase. Además, se puede seleccionar entre medición en el depósito o en bypass o tubo tranquilizador.

Nombre punto de medida TANK 04	Aplicación Nivel depósito	Tipo de medio Líquido
-----------------------------------	------------------------------	--------------------------

### Medición de nivel

#### Producto - constante dieléctrica

En este punto de menú es posible definir el tipo de producto (producto).

#### Ajuste máx.

En este punto de menú se puede entrar el ajuste máx. para el nivel.

Entrar el valor de distancia en metros para el depósito lleno correspondiente al valor porcentual. La distancia se refiere al plano de referencia del sensor (superficie de obturación de la conexión a proceso). Durante esta operación de prestar atención, a que el nivel máximo esté por debajo de la distancia de bloque.

#### Ajuste mín.

En este punto de menú se puede entrar el ajuste mín. para el nivel.

Entrar el valor de distancia en metros para el depósito vacío correspondiente al valor porcentual (p. Ej. Distancia desde la brida hasta el final de la sonda). La distancia se refiere al plano de referencia del sensor (superficie de obturación de la conexión a proceso).

Medio/Valor dielectrici. Acidos >10	Ajuste máx. nivel 100.00 % ≅ 80 mm F013	Ajuste mín. nivel 0.00 % ≅ 850 mm 726 mm
--	--	---

### Medición de interface

#### Constante dieléctrica - medio superior

En este punto de menú es posible definir el tipo de producto (producto).

#### Ajuste máx.

En este punto de menú se puede entrar el ajuste máx. para el nivel.

Entrar el valor de distancia en metros para el depósito lleno correspondiente al valor porcentual. La distancia se refiere al plano de referencia del sensor (superficie de obturación de la conexión a proceso). Durante esta operación de prestar atención, a que el nivel máximo esté por debajo de la distancia de bloque.

#### Ajuste mín.

En este punto de menú se puede entrar el ajuste mín. para el nivel.

Entrar el valor de distancia en metros para el depósito vacío correspondiente al valor porcentual (p. Ej. Distancia desde la brida hasta el final de la sonda). La distancia se refiere al plano de referencia del sensor (superficie de obturación de la conexión a proceso).



### Ajuste máx. - interface

Realizar el ajuste máx. para la interface.

Para eso entrar el valor porcentual y el valor de distancia adecuado en metros para el depósito lleno.

### Ajuste mín. - interface

Realizar el ajuste mín. para la interface.

Para eso entrar el valor porcentual y el valor de distancia adecuado en metros para el depósito vacío.



## Linealización

### Linealización

Una linealización es necesaria para todos los depósitos donde el volumen del depósito no aumenta linealmente con la altura de nivel - p. Ej., un tanque acostado, esférico cuando se desea la indicación o salida del volumen. Para esos depósitos hay curvas de linealización adecuadas. Esas curvas representan la correlación entre la altura porcentual de nivel y el volumen del depósito.

La linealización se aplica para la indicación del valor de medición y la salida de corriente. Mediante la activación de la curva adecuada se indica correctamente el volumen porcentual del depósito.

### Supresión de señal parásita

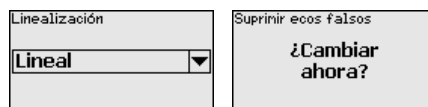
Tubuladuras altas y elementos del depósito provocan reflexiones parásitas capaces de afectar la medición.

Una supresión de señal parásita detecta y marca esas señales parásitas para que estas no se consideren más durante la medición de nivel e interfase. Generalmente recomendamos realizar una supresión de señal parásita, para alcanzar la mayor exactitud posible. Esto se debe realizar con el menor nivel posible, para poder captar todas las reflexiones de interferencia existentes eventualmente.

Entrar la distancia verdadera desde el sensor hasta la superficie del producto

Todas las señales parásitas existentes en esa área son detectadas y almacenadas por el sensor.

El equipo realiza una supresión de señales parásitas automáticamente, inmediatamente que la sonda de medición queda descubierta. La supresión de señales parásitas siempre está actualizada.



## 6 Anexo

### 6.1 Datos técnicos

#### Nota para equipos homologados

Para equipos homologados (p.ej. con homologación Ex) rigen los datos técnicos de las correspondientes indicaciones de seguridad. Estos pueden diferir de los datos aquí aducidos, por ejemplo para las condiciones de proceso o para la alimentación de tensión.

#### Datos electromecánicos - versión IP 66/IP 67 e IP 66/IP 68; 0,2 bar

##### Entrada de cables

- |             |  |
|-------------|--|
| - M20 x 1,5 | 1 x racor atornillado para cables v ( $\varnothing$ de cable 6 ... 12 mm), 1 x tapón ciego M20 x 1,5 |
| - ½ NPT     | 1 x tapón ciego NPT, 1 x caperuza de cierre (roja) ½ NPT   |

##### Sección del cable (Bornes elásticos)

- |                              |   |
|------------------------------|---|
| - Alambre macizo, cordón     | 0,2 ... 2,5 mm <sup>2</sup> (AWG 24 ... 14) |
| - Cordón con virola de cable | 0,2 ... 1,5 mm <sup>2</sup> (AWG 24 ... 16) |

#### Alimentación de tensión

##### Tensión de alimentación $U_B$

- |                     |                 |
|---------------------|-----------------|
| - instrumento no Ex | 9,6 ... 35 V DC |
| - Instrumento Ex-ia | 9,6 ... 30 V DC |

##### Tensión de alimentación $U_B$ con iluminación conectada

- |                     |                |
|---------------------|----------------|
| - instrumento no Ex | 16 ... 35 V DC |
| - Instrumento Ex-ia | 16 ... 30 V DC |

##### Protección contra polarización inversa Integrada

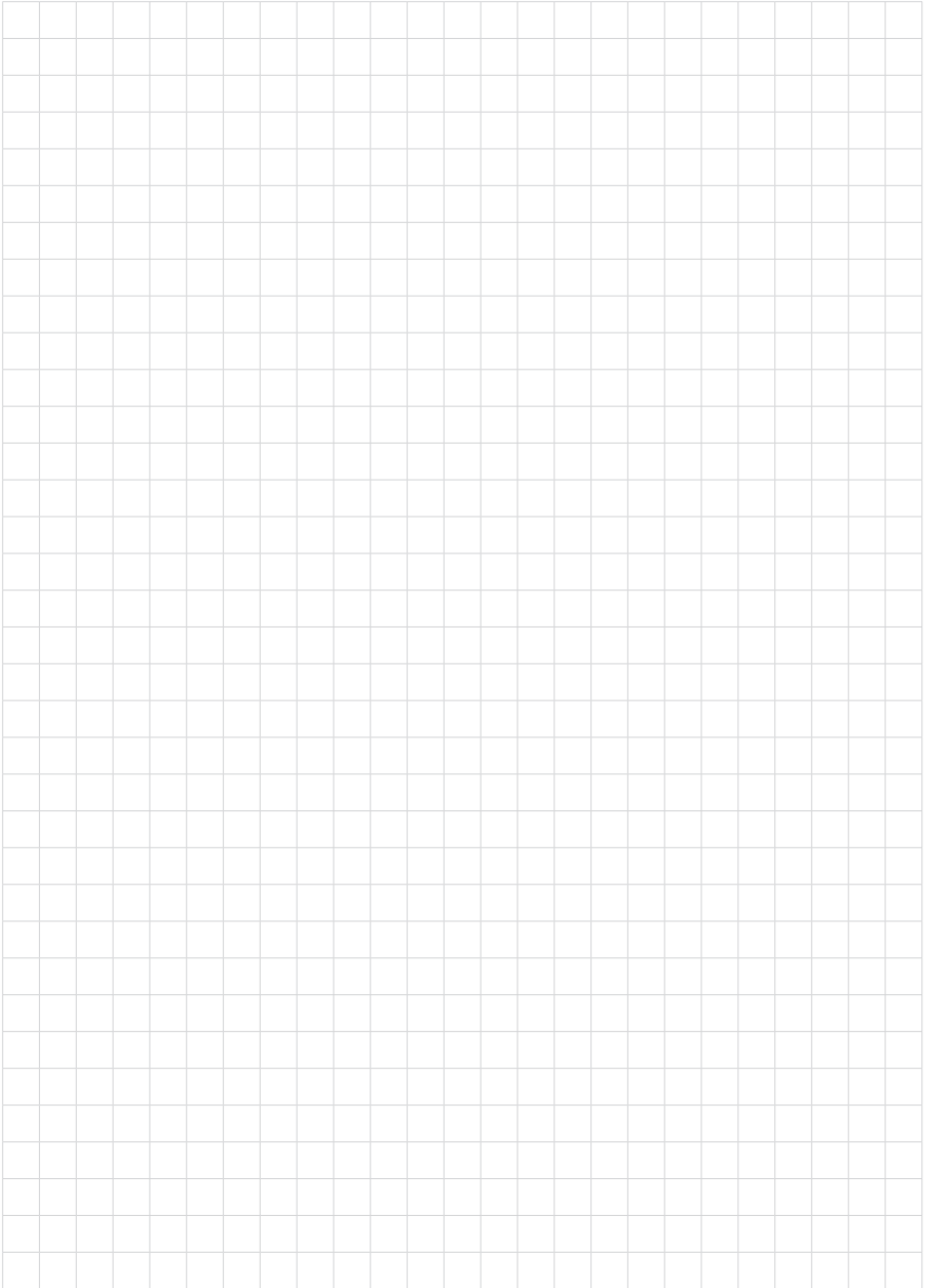
##### Ondulación residual permisible - Instrumento No-Ex-, Ex-ia

- |   |   |
|---|---|
| - para $9,6 \text{ V} < U_B < 14 \text{ V}$ | $\leq 0,7 V_{\text{eff}}$ (16 ... 400 Hz) |
| - para $18 \text{ V} < U_B < 36 \text{ V}$  | $\leq 1,0 V_{\text{eff}}$ (16 ... 400 Hz) |

##### Resistencia de carga

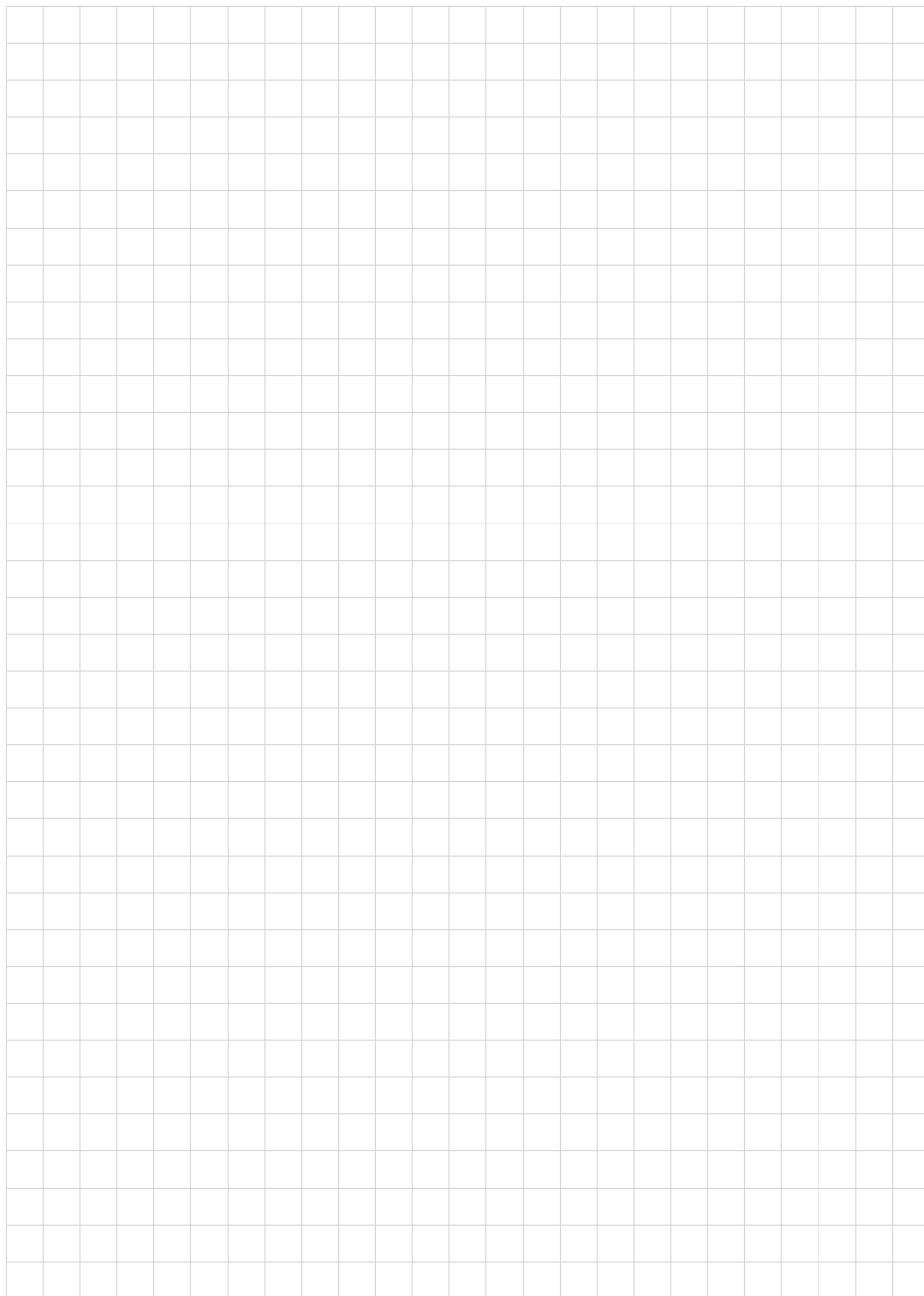
- |  |   |
|--|---|
| - Cálculo  | $(U_B - U_{\text{min}})/0,022 \text{ A}$                      |
| - Ejemplo - instrumento No-Ex para $U_B = 24 \text{ V DC}$ | $(24 \text{ V} - 9,6 \text{ V})/0,022 \text{ A} = 655 \Omega$ |

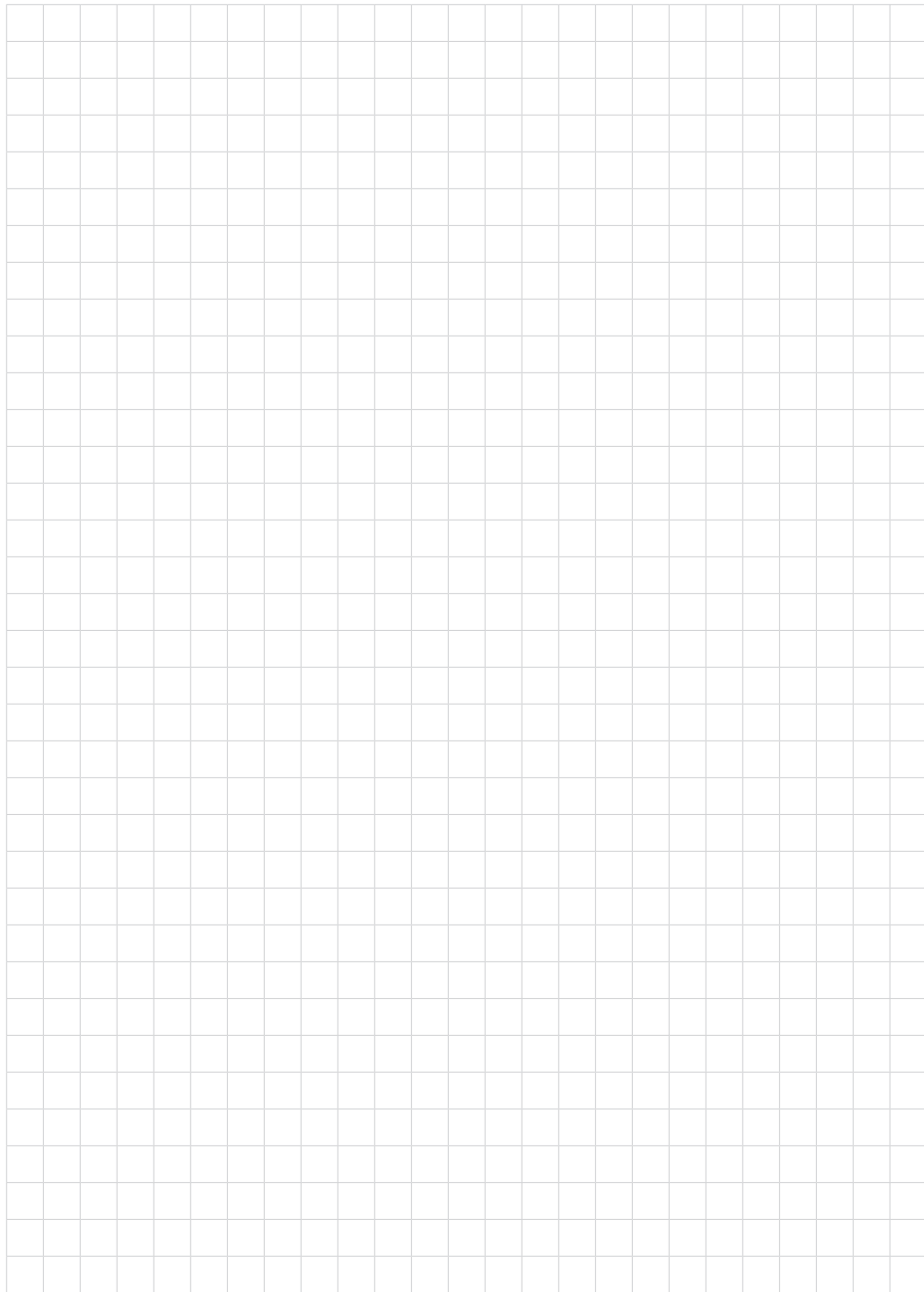




Notes

---





Fecha de impresión:

Las informaciones acerca del alcance de suministros, aplicación, uso y condiciones de funcionamiento de los sensores y los sistemas de análisis corresponden con los conocimientos existentes al momento de la impresión.

Reservado el derecho de modificación

### **Soporte técnico**

Póngase en contacto con su distribuidor local (dirección en [www.uwt.de](http://www.uwt.de)). De lo contrario, póngase en contacto con nosotros:

UWT GmbH  
Westendstraße 5  
87488 Betzigau  
Alemania

Teléfono +49 831 57123-0  
Fax +49 831 76879  
[info@uwt.de](mailto:info@uwt.de)  
[www.uwt.de](http://www.uwt.de)

61266-ES-190218