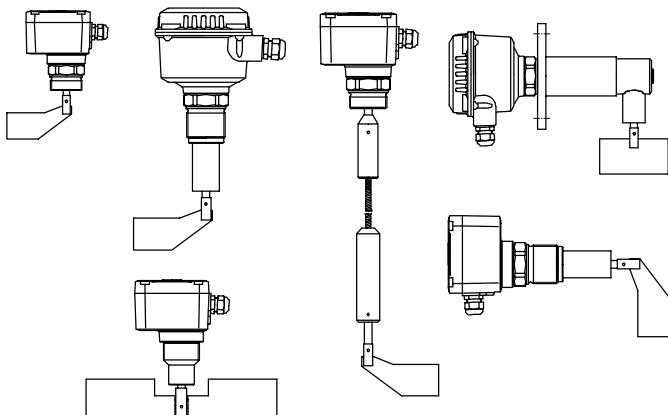


Serija **RN 3000**
RN 4000
RN 6000



Naudojimo instrukcija

010516

UWT GmbH
Westendstraße 5
D-87488 Betzigau

Tel.: +49 (0)831 57123-0 Internet:www.uwt.de
Fax: +49 (0)831 76879 E-Mail: info@uwt.de

Ši naudojimo instrukcija galioja:	Tipai	RN 3001 / 3002 / 3003 / 3004 / 3005 RN 4001 RN 6001 / 6002 / 6003 / 6004
	Leidimas	CE /TR-CU ATEX 1/2D / IEC-Ex t IIIC

Turinio rodyklė

Saugos / įspėjamieji nurodymai	puslapis	4
Taikymas	puslapis	4
Techniniai duomenys	puslapis	5
Panaudojimas	puslapis	19
Sumontavimas	puslapis	26
Elektros prijungimas	puslapis	29
Loginės grandinės	puslapis	34
Nustatymas	puslapis	38
Techninė priežiūra	puslapis	38
ATEX / IEC-Ex - Nurodymai	puslapis	39

Saugos / įspėjamieji nurodymai

Instaliaciją, techninę priežiūrą ir pajungimą gali atlikti tik kvalifikuotas personalas.

Prijungiant elektrą reikia atsižvelgti į vietinius reikalavimus arba V 0100.

Įrenginį galima atidaryti tik tada, kai jis neprijungtas prie įtampos.

Visi jungiamieji kabeliai turi būti izoliuoti darbui su mažiausiai 250V AC darbine įtampa. Atsparumas temperatūrai mažiausiai turi siekti 90°C (194°F).

Įrenginį naudojant netinkamai neužtikrinamas saugumas.

Įrenginį naudojant netinkamai, saugumas neužtikrinamas

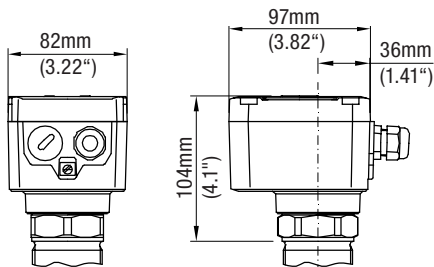
Taikymas

Galinis pripildymo lygio jungiklis birių produktų pripildymo lygio matavimui. Naudojamas kaip signalizatorius talpyklą pilnai pripildžius, esant poreikiui ją papildyti ir kai ji tuščia.

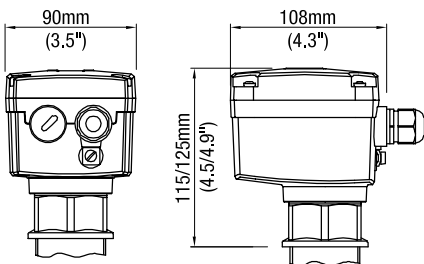
Techniniai duomenys

Korpusas

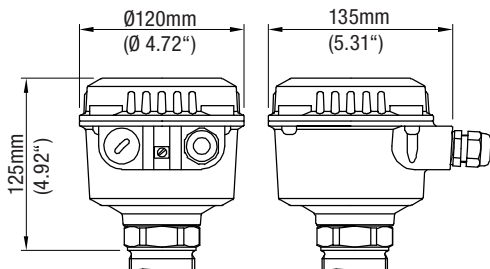
RN 3000



RN 4000



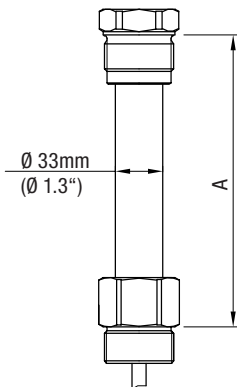
RN 6000



Temperatūras adapteris

RN 3001
RN 3002
RN 3004

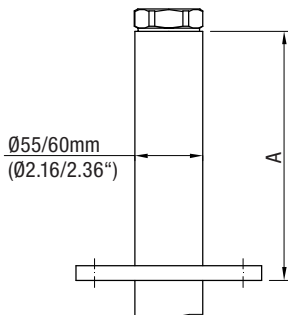
RN 6001
RN 6002
RN 6004



A matmuo	A = 0mm (0")	A = 200mm (7.87")	A = 300mm (11.8")	A = 400mm (15.7")
	80°C (176°F)	150/250°C (302/482°F)	350°C (662°F)	600°C (1112°F)

RN 3003

RN 6003



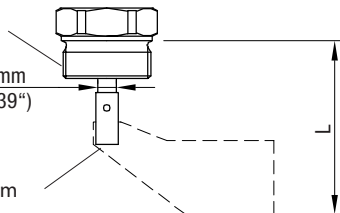
A matmuo	A = 10mm (0.39")	A = 75mm (2.95")	A = 210mm (8.26")
	80°C (176°F)	80°C (176°F)	150/250°C (302/482°F)
	0,8bar (11.6psi)	5/10bar (73/145psi)	0,8/5/10bar (11.6/73/145psi)

RN 3001
RN 4001
RN 6001

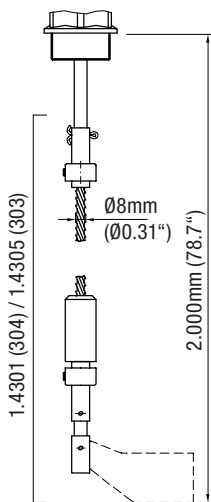
Medžiaga pagal tam

Ø10mm
 (Ø0.39")

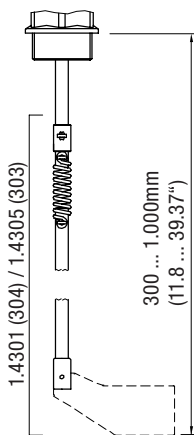
Medžiaga pagal tam



L = 70mm ... 1500mm (2.75" ... 59")



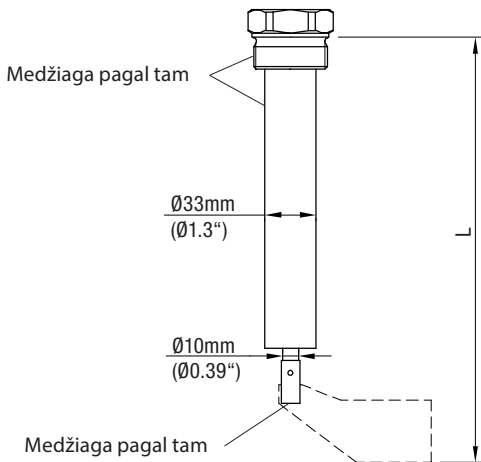
Lyno ilgintuvas



Išsklaidymo
 verpstė

RN 3002

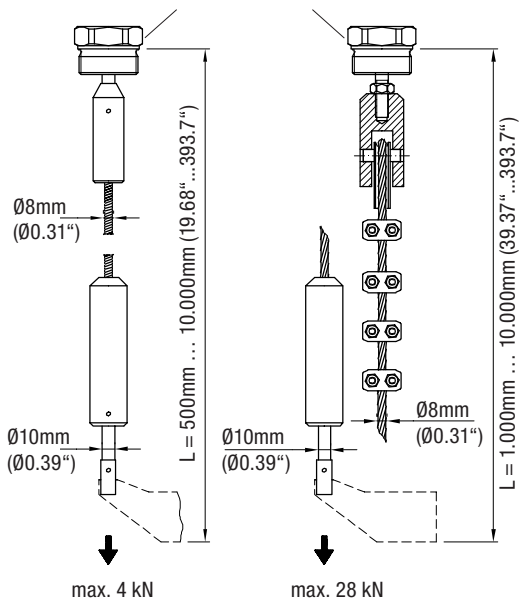
RN 6002



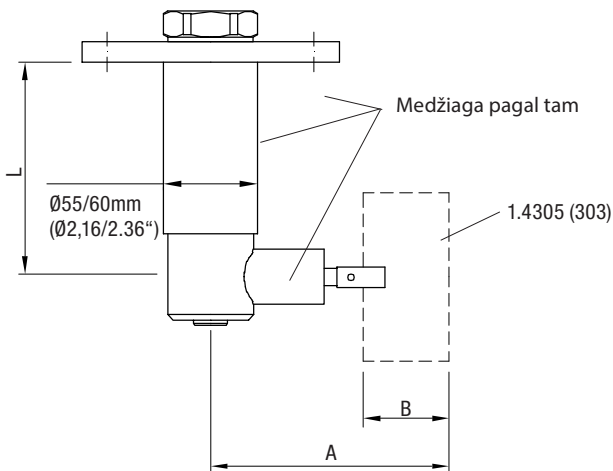
L = 250mm ... 4000mm (9.84" ... 158")

RN 3002-Rope
RN 6002-Rope

Medžiaga pagal tam



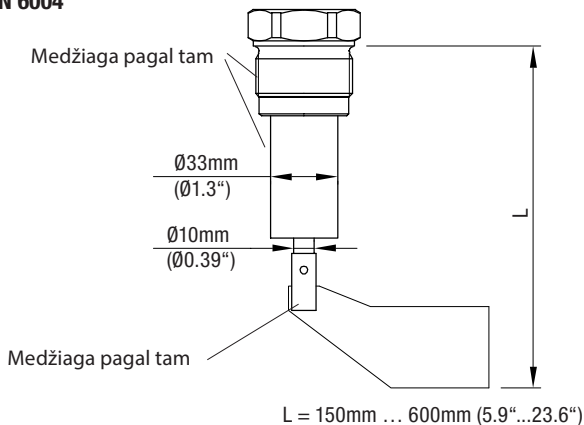
**RN 3003
RN 6003**



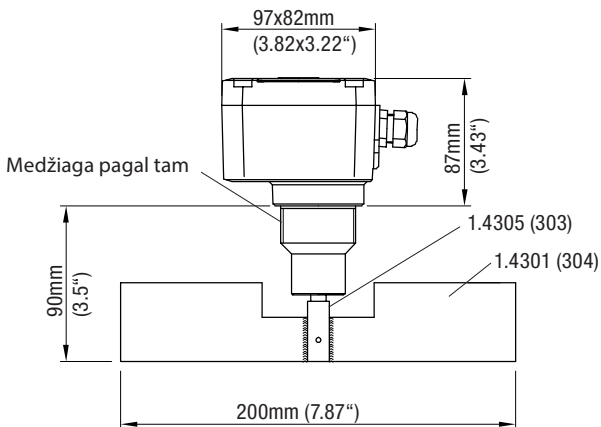
L = 125mm ... 300mm (4.92" ... 11.81")

A	B
139mm (5.47")	50mm (1.97")
187mm (7.28")	98mm (3.9")

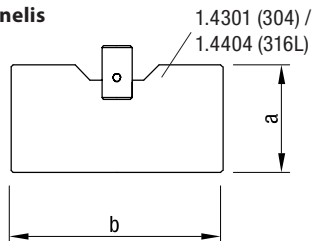
**RN 3004
RN 6004**



RN 3005

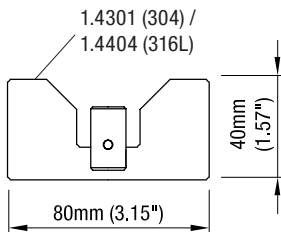


Stačiakampis sparnelis



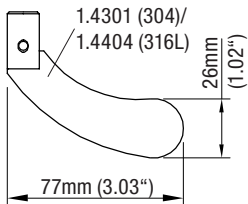
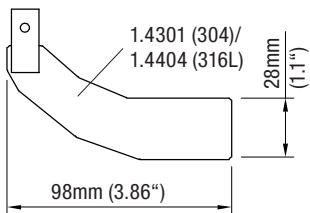
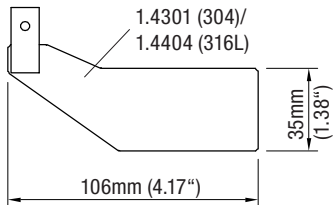
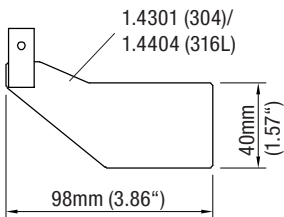
A	B
50mm (1.97")	98mm (3.86")
50mm (1.97")	150mm (5.9")
50mm (1.97")	250mm (9.84")
98mm (3.86")	98mm (3.86")
98mm (3.86")	150mm (5.9")
98mm (3.86")	250mm (9.84")

Atjungtas

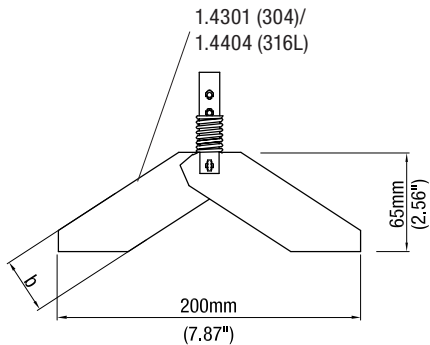


Matavimo sparnelis

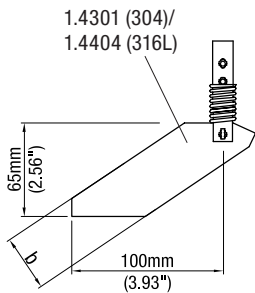
Sparnelis su mova



Dvipusis sulankstomas sparnelis



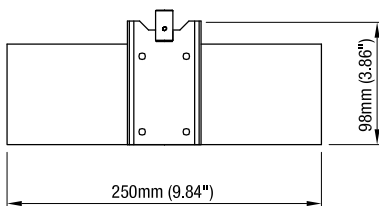
Vienpusis sulankstomas sparnelis



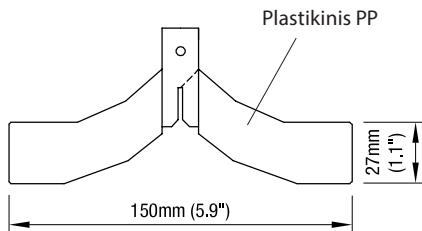
$$b=28\text{mm (1.1") / }37\text{mm (1.46")}$$

Matavimo sparnelis

Guminis sparnelis

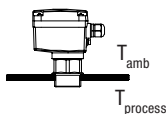


Universalusis sparnelis

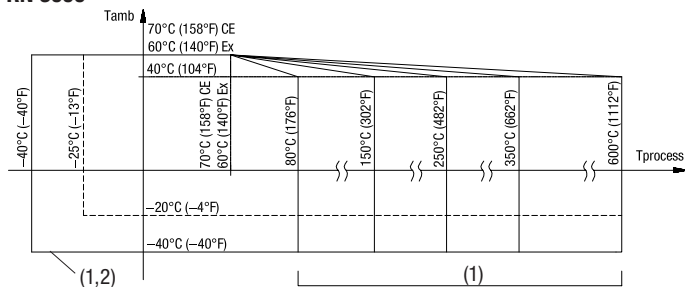




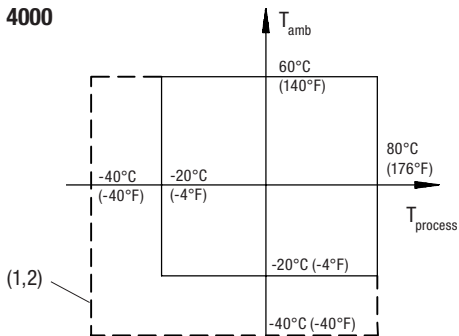
°C



RN 3000

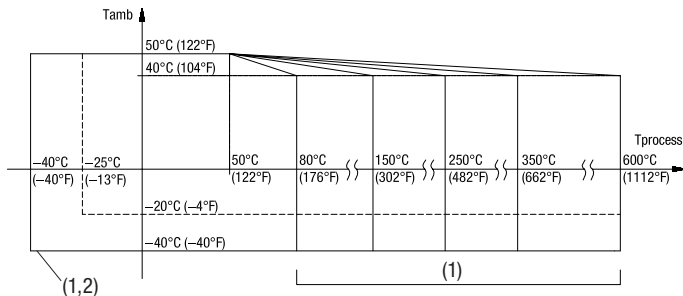


RN 4000



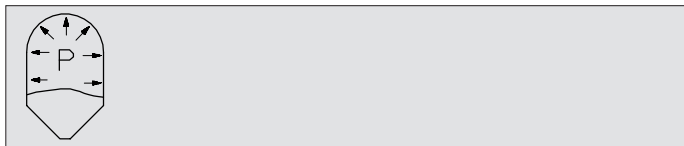
- (1) vardinių duomenų lentelę
(2) su korpuso šildymu

RN 6000



(1) vardinių duomenų lentelę

(2) su korpuso šildymu



RN 3000 / RN 6000

min. -0,9bar (-13.1psi)

⁽¹⁾ max. 0,8 / 5 / 10bar (11.6 / 73 / 145psi)

RN 4000

min. -0,9bar (-13.1psi)

max. 0,8bar (11.6psi)

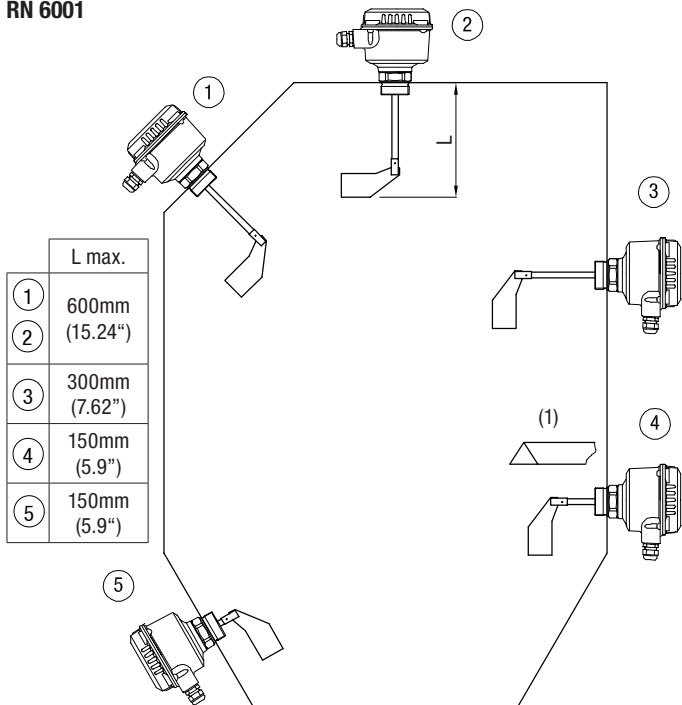
(1) vardinių duomenų lentelę

Panaudojimas

RN 3001

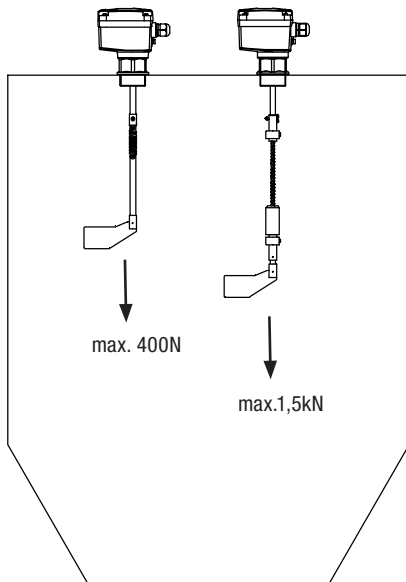
RN 4001

RN 6001



(1) Plieninis kamputis esant didelėms mechaninėms jėgoms

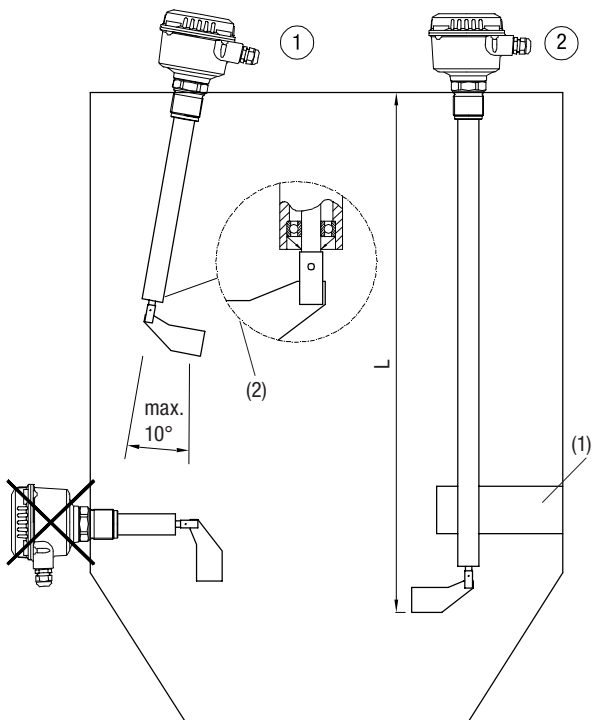
RN 3001
RN 4001
RN 6001



Išsklaidymo
verpstė

Lyno ilgintuvas

RN 3002
RN 6002

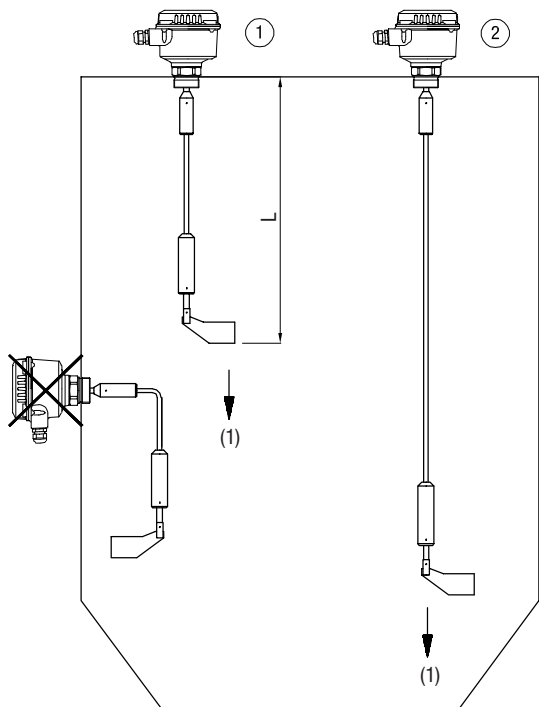


	L max.
①	3.000mm (118.1")
②	4000mm (158")

- (1) Atrama
(2) Įstrižas įmontavimas su 32 pozicijos pasirinktimi, guolis vamzdžio gale

RN 3002-Lynas

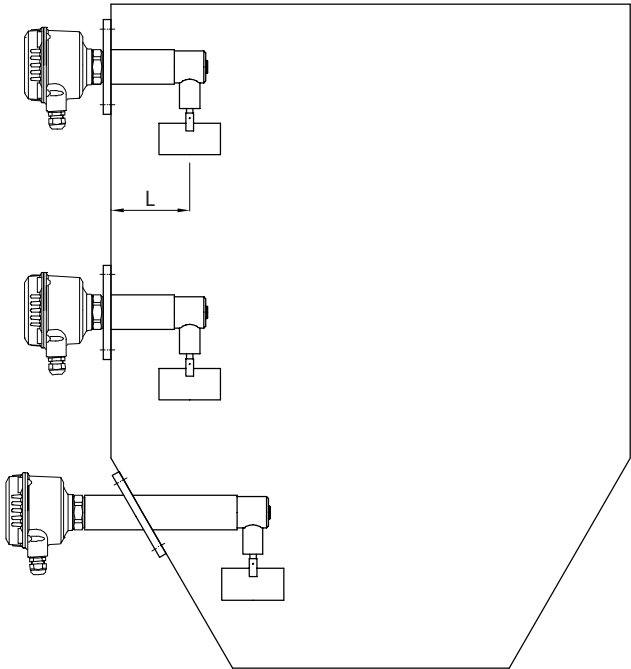
RN 6002-Lynas



	L
①	min. 500mm (19.68")
②	max. 10.000mm (394")

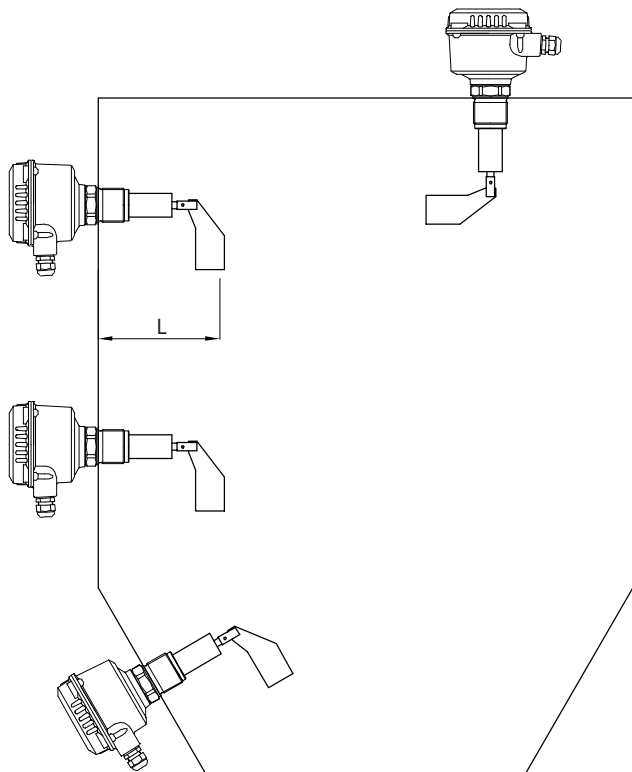
(1) Maks. tempimo jėga 4kN / 28kN, žr. vardinių duomenų lentelę

RN 3003
RN 6003



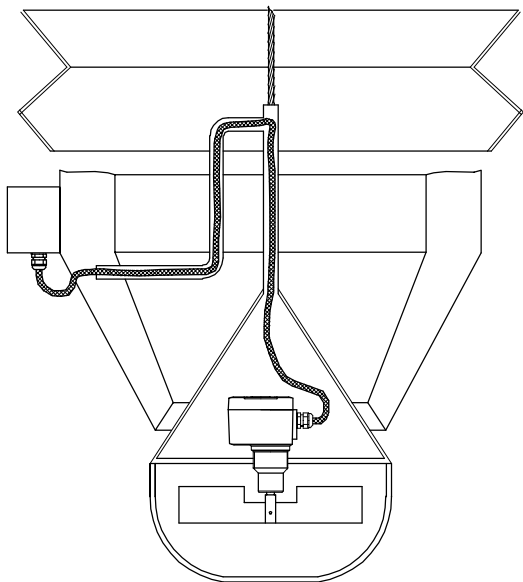
L max.
300mm (11.81")

RN 3004
RN 6004



L max.

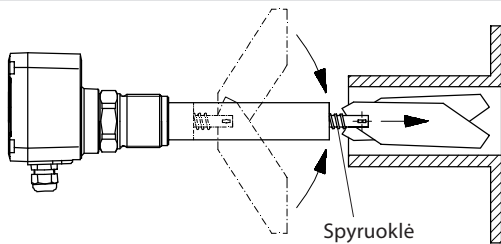
300mm (11.81")



Perkrovimo teleskopas

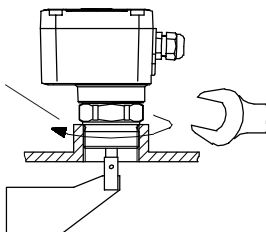
Sumontavimas

Pavyzdys: sulankstomo sparnelio įstatymas į ilgus montavimo antgalius

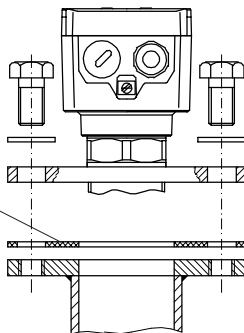


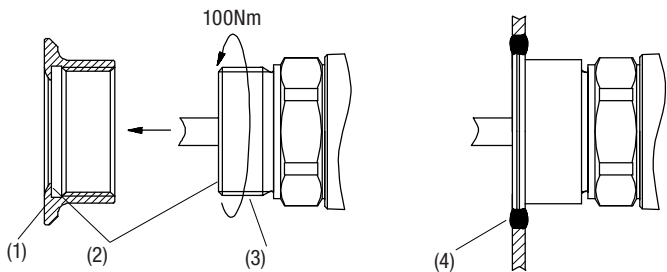
Pritvirtinti/ Užsandarinti

Tefloninė
juosta arba
plokščias
sandariklis



Tarpiklis

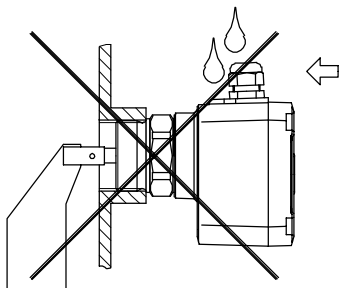
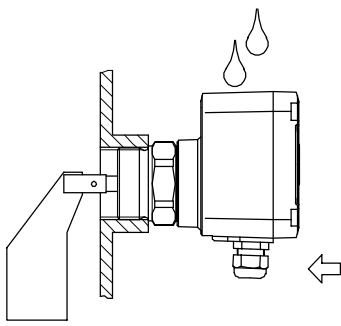




- (1) Sertifikuota įvirinama mova yra privaloma
- (2) Metalo-metalo danga be tarpo
- (3) Tefloninė juosta
- (4) Suvirinimas (laikykites higienos normų)

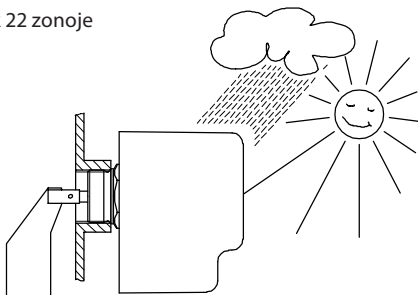
Išlygiavimas

Apsaugos rūšis IP 66



Pasirinktis: apsauginis gaubtas nuo oro veiksmų

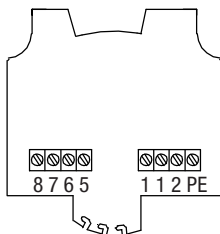
Ex leistinas tik 22 zonoje



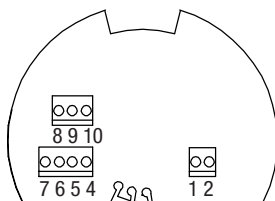
Elektros prijungimas

RN 3000

RN 4000



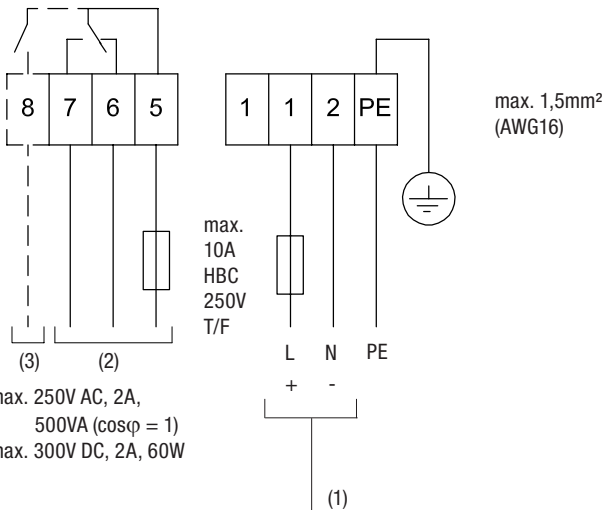
RN 6000



Jungiamieji gnybtai priklausomai nuo konstrukcijos

versija

- AC
- DC
- universalios įtampos

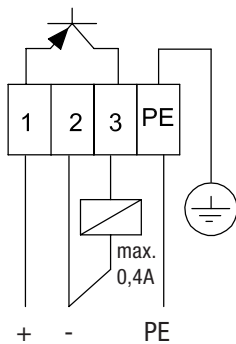


versija ⁽⁴⁾

AC	24/48/115/230V ±10% ⁽⁵⁾ , 50/60Hz max. 4VA
DC	24V DC ±15% ⁽⁵⁾ , max. 2,5W
universalios įtampos	24V DC ±15% ⁽⁵⁾ , max. 4W
	22...230V ±10% ⁽⁵⁾ , 50/60Hz, max. 10VA

- (1) Tiekimas
- (2) Signalo išėjimas
- (3) Pavojaus signalo išėjimas
- (4) vardinių duomenų lentelę
- (5) įskaitytinai 10% iš EN 61010

versija
- PNP

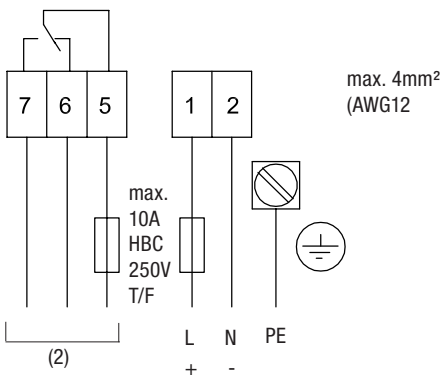


24V DC $\pm 15\%$ ⁽¹⁾
max. 0,6A

(1) įskaitytinai 10% iš EN 61010

versija

- AC
- DC



max. 250V AC, 5A ⁽⁵⁾

max. 30V DC, 4A ⁽⁵⁾

(1)

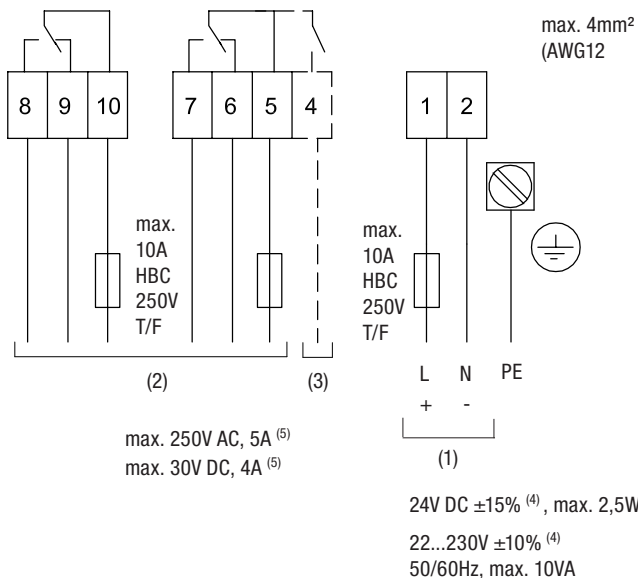
versija ⁽³⁾

AC	24/48/115/230V $\pm 10\%$ ⁽⁴⁾ , 50/60Hz max. 4VA
DC	24V DC $\pm 15\%$ ⁽⁴⁾ , max. 2,5W

- (1) Tiekimas
- (2) Signalo išėjimas
- (3) Pavojaus signalo išėjimas
- (4) vardinių duomenų lentelę
- (5) įskaitytinai 10% iš EN 61010

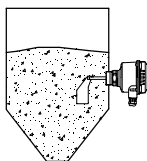
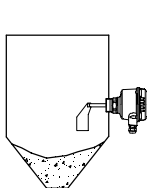
versija

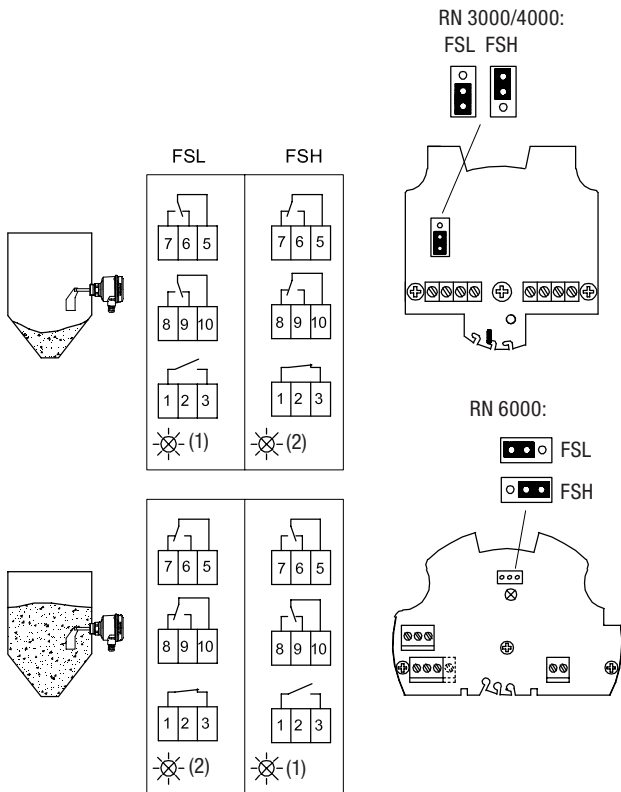
- universalios įtampos



- (1) Tiekimas
- (2) Signalo išėjimas
- (3) Pavojaus signalo išėjimas
- (4) vardinių duomenų lentelę
- (5) įskaitytinai 10% iš EN 61010

Signalo išėjimas be FSL/FSH



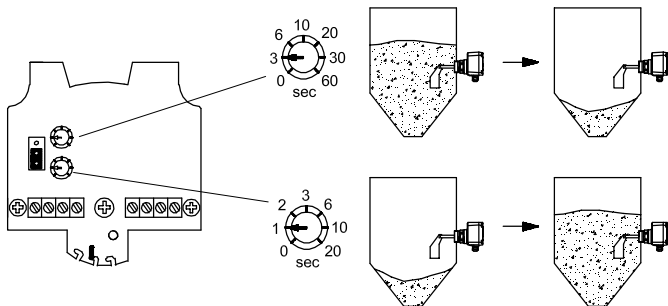


- (1) geltona
- (2) žalia

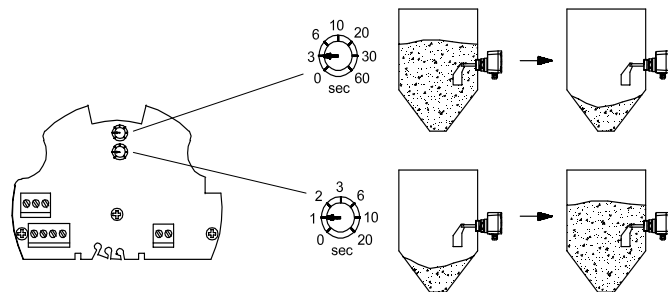
Signalo išejimas delsimas

RN 3000

RN 4000



RN 6000



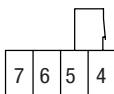
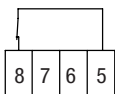
Pavojaus signalo išėjimas

Įvykdymas su eigos kontrole

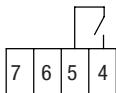
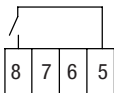
Klaidos nėra

RN 3000/4000:

RN 6000:



Klaida

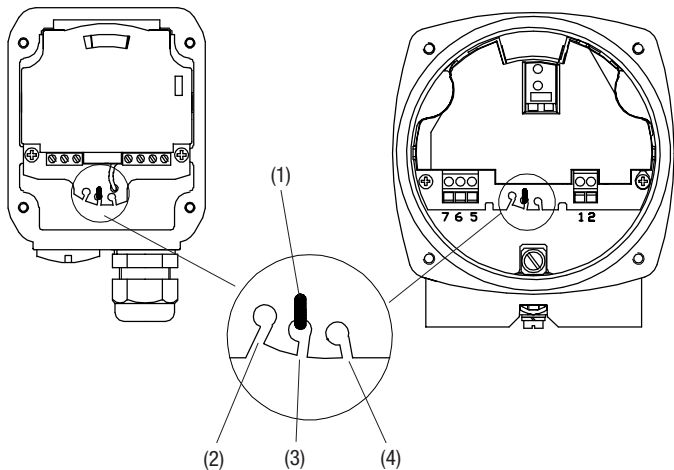


Nustatymas

Tamprumo nustatymas

RN 3000
RN 4000

RN 6000



- (1) Spyruoklė
- (2) lengvai: lengvos pilamos medžiagos
- (3) vidutiniškai: universalu
- (4) sunkiai: sunkiai prikimbančios pilamos medžiagos

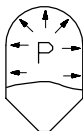
Techninė priežiūra

Paprastai nereikalinga

ATEX II 1/2D + IEC-Ex t IIIC Da/Db

Nurodymai

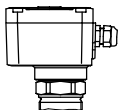
Leistinas santykinis slėgis



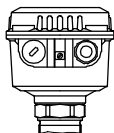
-0,2...+0,1bar
(-2.9...+1.45psi)

Zonų ribos

RN 3000
RN 4000

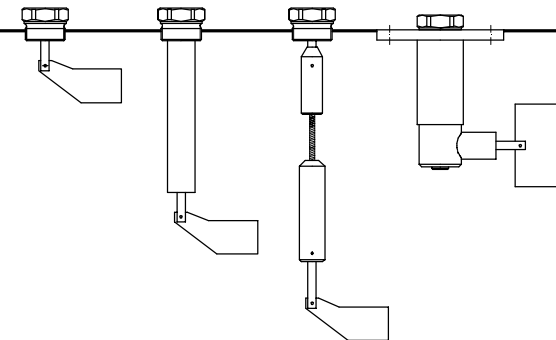


RN 6000



- (1) **2D**
- (2) **Db**
- (3) **21**

- (1) **1D**
- (2) **Da**
- (3) **20**



(1) Kategorija ATEX

(2) EPL (IEC-Ex)

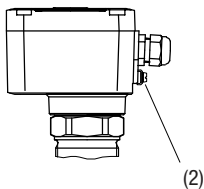
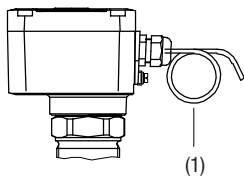
(3) Zona



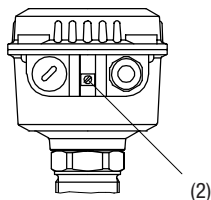
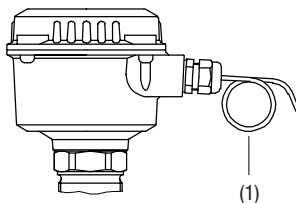
Zona 21	Zona 20		
30°C (86°F)	50°C (122°F)	90°C (194°F) 120°C (248°F) ⁽¹⁾	
40°C (104°F)	60°C (140°F)	100°C (212°F) 120°C (248°F) ⁽¹⁾	
50°C (122°F)	70°C (158°F)	110°C (230°F) 120°C (248°F) ⁽¹⁾	
50°C (122°F)/ 60°C (140°F)	80°C (176°F)	120°C (248°F)	
50°C (122°F)/ 60°C (140°F)	90°C (194°F)	120°C (248°F)	
	100°C (212°F)	120°C (248°F)	
	110°C (230°F)	120°C (248°F)	
	120°C (248°F)	120°C (248°F)	
	130°C (266°F)	130°C (266°F)	
	140°C (284°F)	140°C (284°F)	
	150°C (302°F)	150°C (302°F)	
	160°C (320°F)	160°C (320°F)	
	170°C (338°F)	170°C (338°F)	
	180°C (356°F)	180°C (356°F)	
	190°C (374°F)	190°C (374°F)	
	200°C (392°F)	200°C (392°F)	
	210°C (410°F)	210°C (410°F)	
	220°C (428°F)	220°C (428°F)	
	230°C (446°F)	230°C (446°F)	
	240°C (464°F)	240°C (464°F)	
250°C (482°F)	250°C (482°F)		

(1) Naudojant „universalios įtampos“ elektroniką

**RN 3000
RN 4000**



RN 6000



- (1) Numatyti mech. įtempimo atlaisvinimą
- (2) Prijungti prie potencialų išlyginimo

ATEX / IEC-Ex: kiti nurodymai

Sumontuojant ir prijungiant reikia laikytis atitinkamų reikalavimų, galiojančių įrengėjo šalyje.

Eksploatuojamas tik uždarytas įrenginys.

Įrenginį galima atidaryti tik tada, kai jis neprijungtas prie įtampos.

Prieš atidarant reikia įsitikinti, kad nėra dulkių sancaupų arba dulkių sūkurių.

Montažo darbai turi būti vykdomi taip, kad dėl smūgiai ar trinties procesai nesukeltų kibirkščių tarp aliuminio korpuso ir plieno.

Jei proceso temperatūros viršys 230°C, būtina reguliariai tikrinti, ar komplekte esantys flanšų sandarikliai bei slankiosios movos yra tinkamos būklės.

Srieginiai kabelių sujungimai:

Konstrukcija turi būti atlikta pagal šalies, kurioje įrengiamas prietaisas, direktyvas.

Nenaudojami kabelių įvadai turi būti uždaryti tam skirtais sertifikuotais aklidangčiais.

Jei įmanoma, turi būti naudojamos gamintojo tiekiamos dalys.

Gamintojo tiekiamiems srieginiams kabelių sujungimams turi būti numatyta tempimo jėgos mažinimo įtaisas.

Jungiamųjų kabelių skersmuo turi tikti srieginių kabelių sujungimų gnybtams.

Naudojant ne gamintojo tiekiamas dalis, būtina užtikrinti:

Dalys turi turėti sertifikatą, kuris tiktų leidimui eksploatuoti pripildymo lygio daviklį gauti (sertifikatas ir apsaugos tipas).

Leidžiamoji darbo temperatūra turi atitikti mažiausią pripildymo lygio daviklio aplinkos temperatūrą bei didžiausią pripildymo lygio daviklio aplinkos temperatūrą, padidintą 10 K.

Dalys turi būti montuojamos pagal gamintojo naudojimo instrukciją.