

Содержание

	Стр
Указания по технике безопасности / Техническая поддержка	2

Введение	3

Технические данные	4

Допуски	9

Опции / Принадлежности	10

Монтаж	11

Электрические подключения	13

Настройки	17

Логика переключения	18

Техническое обслуживание	19

Указания по использованию во взрывоопасных зонах	20

Утилизация	21

Возможны изменения.
 Все размеры в мм (дюймах).

Фирма не несет ответственности за опечатки.
 Разумеется, возможны варианты устройств, не указанные в
 настоящих сведениях об устройствах.
 Просим обращаться к нашим техническим консультантам.

Указания по технике безопасности / Техническая поддержка

Указания

- Выполнять установку, техническое обслуживание и ввод в эксплуатацию имеют право только квалифицированные специалисты.
- Продукт разрешается использовать только таким образом, как это предписано в инструкции по эксплуатации.

Обязательно соблюдать следующие предупреждения и указания:

ПРЕДУПРЕЖДЕНИЕ



Символ предупреждения на продукте: Несоблюдение необходимых мер предосторожности может привести к смерти, тяжелым увечьям и/или материальному ущербу.

ПРЕДУПРЕЖДЕНИЕ



Символ предупреждения на продукте: Опасность электрического удара

ПРЕДУПРЕЖДЕНИЕ



Несоблюдение необходимых мер предосторожности может привести к смерти, тяжелым увечьям и/или материальному ущербу.

Этот символ используется, если на устройстве нет соответствующего символа предупреждения.

ВНИМАНИЕ

Несоблюдение необходимых мер предосторожности может вызвать материальный ущерб.

Символы безопасности

В инструкции и на устройстве

Описание



ВНИМАНИЕ: см. подробности в инструкции по эксплуатации



Клемма заземления



Клемма защитного провода

Техническая поддержка

Пожалуйста, обратитесь к местному представителю (адрес можно найти на www.uwt.de), или свяжитесь с:

UWT GmbH
 Westendstr. 5
 D-87488 Betzigau

Tel. 0049 (0)831 57123-0
 Fax. 0049 (0)831 76879
info@uwt.de
www.uwt.de
<http://ru.uwt.de/>

Введение

Области применения

Прибор применяется для контроля уровня заполнения в емкостях и силосных конструкциях любых типов

Применим для любых сыпучих порошкообразных и гранулированных материалов с диэлектрической проницаемостью не меньше 1.6

Некоторые области применения:

- **производство строительных материалов**
известняк, формовочная смесь и пр.
- **пищевая промышленность**
молочный порошок, мука, соль и пр.
- **полимерная промышленность**
полимерный гранулят и пр.
- **химическая промышленность**
- **машиностроение**

Функционирование

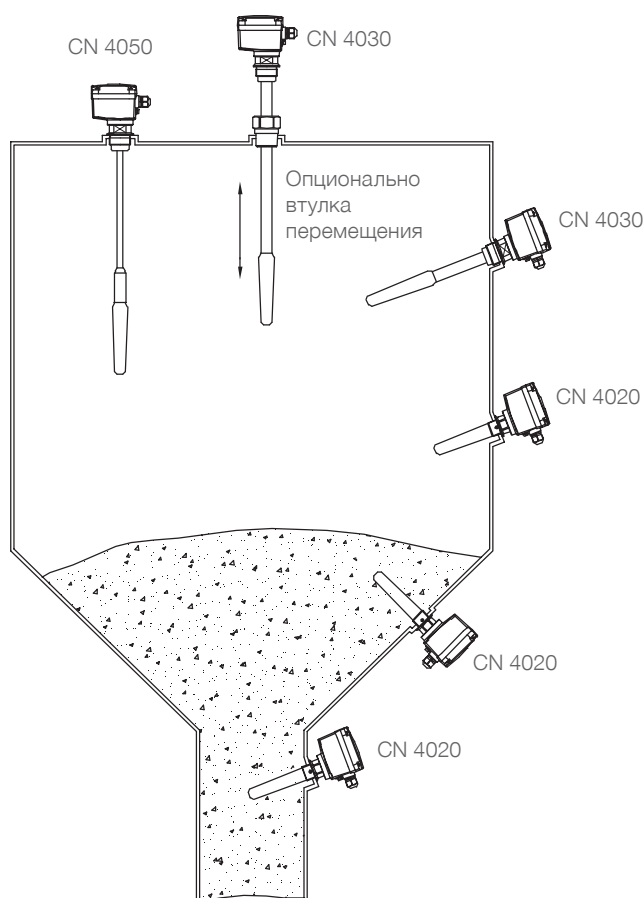
Saranivo измеряет электрическую емкость в окружающей среде чувствительного элемента. За счет встроенной активной компенсации отложений датчик не чувствителен к налипаниям материала на зонде.

Измерения практически не зависят от влияния стенок емкости.
 Это позволяет использование датчика без дополнительной настройки по месту.

Датчик обычно монтируется на высоте регистрируемого уровня заполнения сбоку на стенке емкости.

Внешняя часть может быть увеличена до 3м (118") при помощи трубного удлинения (CN 4030) или до 6м (236") при помощи кабельного удлинения (CN 4050).

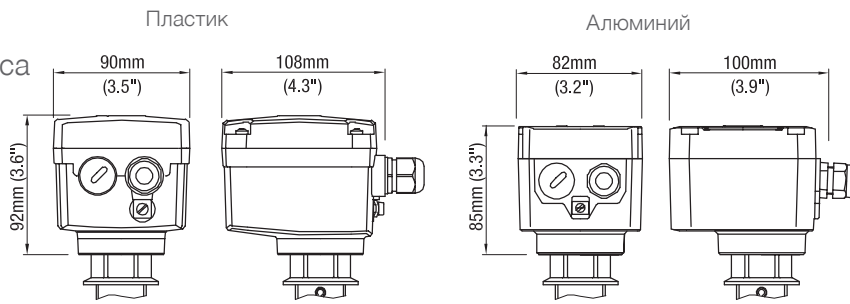
Для плавной установки необходимой точки срабатывания на емкости, предлагается использование втулки перемещения (регулировка по высоте).



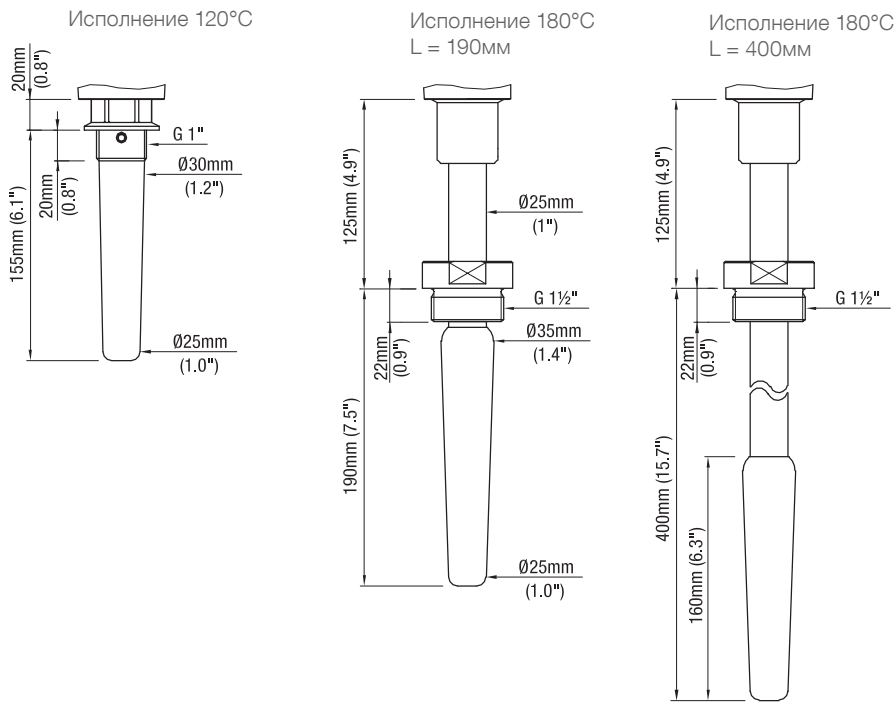
Технические данные

Размеры

Исполнение корпуса

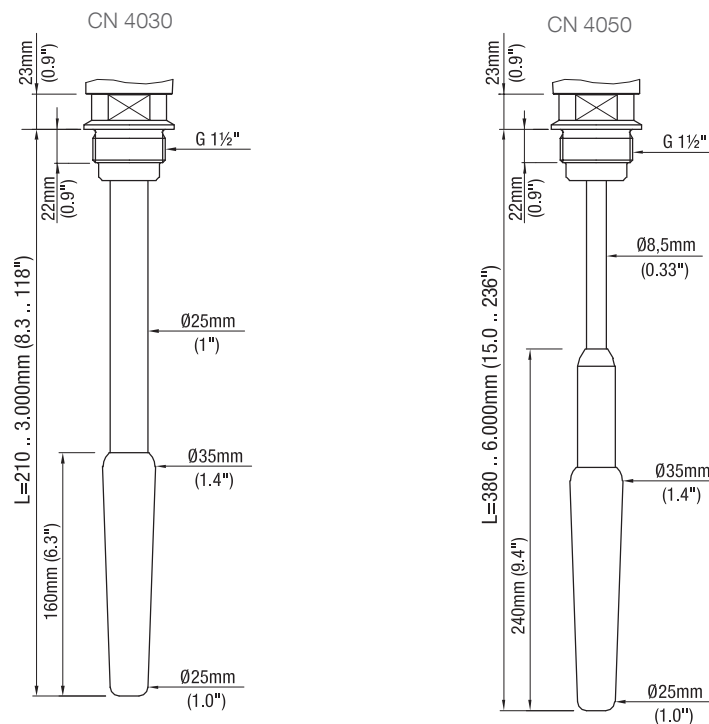


CN 4020



CN 4030

CN 4050



Технические данные

Электрические данные

Клеммы подключения	0,14 - 2,5мм ² (AWG 26-14)
Кабельный-/проводной ввод	M20 x 1.5 винтовое соединение кабеля NPT 1/2" или NPT 3/4" резьбовое соединение Клеммный отсек: кабельные вооды поставляемые производителем (диаметр): M20 x 1.5: 6 .. 12мм (0,24 .. 0,47")
Задержка сигнала	Зонд свободен -> покрыт устанавливаемо прим. от 0,5 до 20 сек Зонд покрыт -> свободен устанавливаемо прим. от 0,5 до 20 сек
Предохранительный режим (FSL,FSH)	Переключается для предохранительного режима мин./ макс
Чувствительность	Возможность четырехступенчатой установки
Категория перенапряжения	II
Степень загрязнения	2 (в пределах корпуса)

Электроника	Реле SPDT	Реле DPDT Универсальное напряжение питания	PNP 3-проводн.
Напряжение питания	21..27В DC ±10% (вкл. 10% по EN 61010)	21..230В AC 50-60Hz 21..45В DC ±10% (вкл. 10% по EN 61010)	20В..40В DC ±10% (вкл. 10% по EN 61010)
Макс. колебания напряжения питания	7 V _{ss}	7 V _{ss} при DC	7 V _{ss}
Потребляемая мощность	макс. 1.5Вт	max. 18ВА / 2Вт	макс. 0.5А
Сигнальный выход	Реле без потенциала SPDT AC макс. 250В, 8А не индуктивн. DC макс. 30В, 5А не индуктивн.	Реле без потенциала DPDT AC макс. 250В, 8А не индуктивн. DC макс. 30В, 5А не индуктивн.	Транзисторный выход макс. 0,4А длительной нагрузки, защищен от коротких замыканий, перегрузок, напряжение переключения: макс. 44В
Индикатор состояния	Состояние сигнального выхода отображается встроенным светодиодом	Состояние сигнального выхода отображается встроенным светодиодом	Состояние сигнального выхода отображается встроенным светодиодом
Изоляция	Напряжение пробоя к сигнальному выходу: 2225Vrms	Напряжение пробоя к сигнальному выходу: 2225Vrms Сигнальный выход к сигнальному выходу: 2225Vrms (DPDT)	-
Класс защиты	I	I	III

Технические данные

Механические данные

Корпус	Пластик PA6 GF, RAL 5010, синий или Алюминиевый с порошковым покрытием, RAL 5010 синий	
	Уплотнение между корпусом и крышкой: NBR Уплотнение между корпусом и технологическим подключением: NBR Фирменная табличка: полиэфирная пленка	
Класс защиты корпуса	IP66 (EN 60529)	
Технологическое подключение и внешняя часть	CN 4020 исполнение 120°C: Материал технолог. подкл. / зонда: пластик PPS (усилен стекловолокном) ⁽¹⁾ , внесен в FDA ⁽²⁾ Резьба G 1" Адаптер (опционально): G 1" к G 1 1/2" из алюминия или 1.4305 (SS305) ⁽²⁾	
	CN 4020 исполнение 180°C: Матер. технолог. подкл. / вн. части: Сталь 1.4305 (SS303) ⁽²⁾ Материал зонда: Пластик PPS (усилен стекловолокном) ⁽¹⁾ , внесен в FDA ⁽²⁾ Резьба: G 1 1/2"	
	CN 4030: Матер. технолог. подкл. / вн. части: Алюминий или Сталь 1.4305 (SS303) ⁽²⁾ Материал зонда: Пластик PPS (усилен стекловолокном) ⁽¹⁾ , внесен в FDA ⁽²⁾ Резьба: G 1 1/2"	
	CN 4050: Материал технолог. подкл. / зонда: Алюминий или Сталь 1.4305 (SS303) Материал кабельного удлинения: PE с углеродной составляющей Материал зонда: Пластик PPS/PBT (усилен стекловолокном) ⁽¹⁾ Резьба: G 1 1/2"	
	Плоское уплотнение (прилагаемое)	Материал AFM30
	(1) Под влиянием UV - излучений и температуры возможно изменение цвета. Это не имеет негативных воздействий на свойства материала	
	(2) Допущено для работы с продуктами питания	

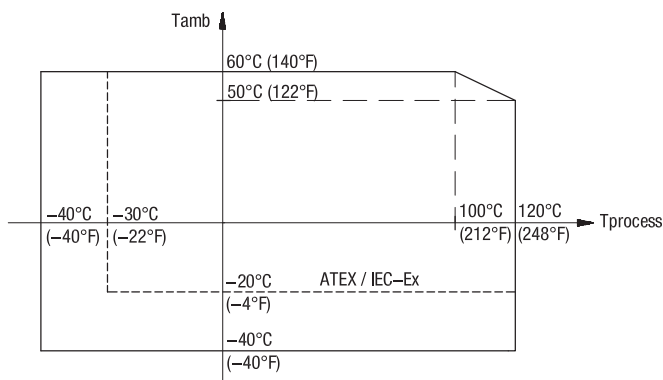
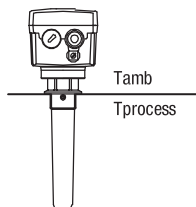
Уровень звукового давления	макс. 40dBA	
Общий вес (примерно)	CN 4020 исполнение 120°C: 0.5кг (1.1lbs) CN 4020 исполнение 180°C: 1.8кг (4.0lbs) CN 4030 (вн. часть из алюминия): 0.8кг (1.8lbs) + 0.8кг/м (1.8lbs за 39.3") CN 4030 (вн. часть из нерж.стали): 1.5кг (3.3lbs) + 1.6кг/м (3.5lbs за 39.3") CN 4050 (вн. часть из алюминия): 0.9кг (2.0lbs) + 0.25кг/м (0.55 lbs за 39.3") CN 4050 (вн. часть из нерж.стали): 1.4кг (3.1lbs) + 0.25кг/м (0.55 lbs за 39.3")	
Допуски длины "L"	CN 4020 исполнение 120°C: ± 5мм (± 0.2") CN 4020 исполнение 180°C : ± 10мм (± 0.4") CN 4030: ± 10мм (± 0.4") CN 4050: ± 15мм (± 0.6")	

Технические данные

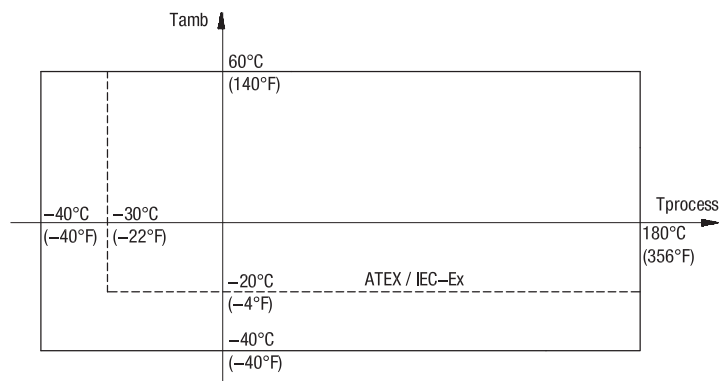
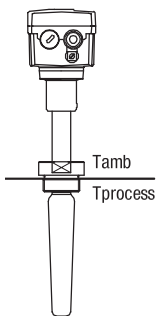
Условия эксплуатации

Температура окружающей среды и процесса

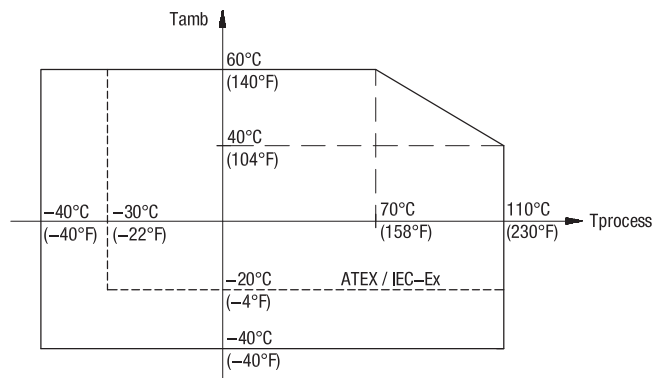
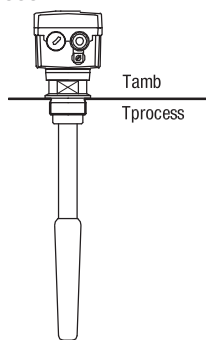
CN 4020
 исполнение 120°C



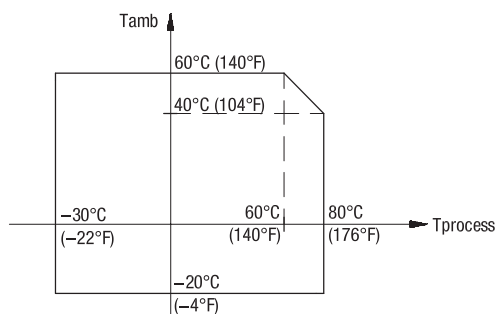
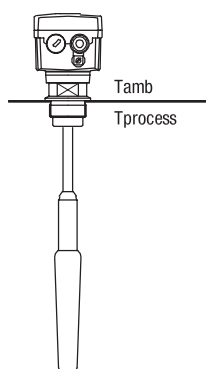
CN 4020
 исполнение 180°C



CN 4030



CN 4050



Технические данные

Обдув	Обдув не требуется	
Максимальная механическая нагрузка на изгиб	CN 4020 исполнение 120°C	CN 4020 исполнение 180°C CN 4030
	Защитные меры при сильных механических нагрузках: Установка стального уголка над зондом.	
Макс сила тяги	CN 4050	4кН
Макс. давление в емкости	CN 4020 (Исполнение 120°C) CN 4020 (Исполнение 180°C) / CN 4030 CN 4050	25 Бар (363psi) 16 Бар (232psi) 6 Бар (87 psi)
Вибрация	1,5 (m/s ²)/Гц согласно EN 60068-2-64	
Свойства сыпучего материала	Мин. DK: 1.6 (диэлектрическая проницаемость, смотри отдельную таблицу значений DK) Макс. фракция частиц: прим. 30мм	
Точка срабатывания	Материал с высоким значением DK -> сигнальный выход переключается если зонд покрыт на несколько мм Материал с низким значением DK -> сигнальный выход переключается если зонд покрыт на несколько см	
Относительная влажность	0-100%, применим для использования на открытом воздухе	
Высота применения	макс. 2.000м (6,562ft)	
Плановый срок службы изделия	Следующие факторы оказывают негативное воздействие на плановый срок службы изделия: Высокая температура окружающей среды и процесса; окружающая среда, способствующая коррозии; сильная вибрация; интенсивное воздействие абразивных материалов на сенсорную часть датчика, вследствие частой смены материала в емкости.	

Транспортировка и складирование

Транспортировка	<p>Необходимо учитывать указания по упаковке для транспортировки прибора, в противном случае прибор может быть поврежден.</p> <p>Температура во время транспортировки: -40 .. +80 °C (-40 .. +176 °F) Влажность во время транспортировки: 20 .. 85 %</p> <p>Необходимо при приходе товара осуществлять проверку на возможные повреждения во время транспортировки.</p>
Складирование	<p>Прибор должен находится в чистом и сухом складе. Он должен быть защищен от воздействия коррозии, вибрации, и от прямых солнечных лучей.</p> <p>Температура во время хранения: -40 .. +80 °C (-40 .. +176 °F) Влажность во время складирования: 20 .. 85 %</p>

Допуски

Взрывобезопасные зоны (общее применение)	CE TP TC	EN 61010-1	
Взрывоопасные зоны *	CN 4020 / CN 4030:	ATEX: IEC-Ex: TP TC:	II 1/2D Ex ta/tb III C T! Da/Db Ex ta/tb III C T! Da/Db Ex ta/tb III C T! Da/Db X
	CN 4050:	ATEX: IEC-Ex: TP TC:	II 1/2D Ex ia/tb III C T! Da/Db Ex ia/tb III C T! Da/Db Ex ia/tb III C T135°C Da/Db X
Электро-магнитная совместимость	EN 61326 -A1		
RoHS требования	Согласно предписаниям 2011/65/EU		
Материалы допущенные для работы с продуктами питания	Согласно предписаниям 1935/3004/EG		
Директива для устройств, находящихся под давлением (2014/68/EU)	<p>Устройства не попадают под действие этой директивы, так как они, будучи поддерживающей давление частью оборудования, не имеют корпуса, находящегося под давлением (см. Ст. 1, абз. 2.1.4).</p> <p>Изготовитель конструирует и производит устройства согласно директиве об устройствах, находящихся под давлением.</p> <p>НЕ предусмотрено применение устройств для использования в качестве „Деталей оборудования с функцией защиты“ (Ст.1, абз. 2.1.3). Если устройства должны использоваться как „Детали оборудования с функцией защиты“, то необходимо произвести согласование с изготовителем.</p>		

* В зависимости от выбранного исполнения в конфигураторе

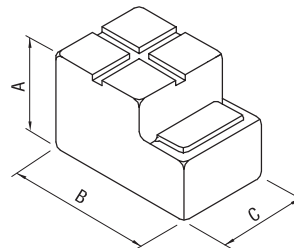
Опции / Принадлежности

Погодозащитный кожух

Погодозащитный кожух рекомендуется при применении на открытом воздухе. Он защищает устройство от всех погодных воздействий, таких как:

- дождевая вода
- образование конденсата
- чрезмерный нагрев солнечными лучами
- чрезмерное охлаждение зимой

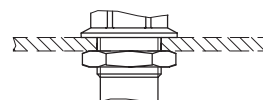
Материал: PE, устойчив к погодным и термическим воздействиям



При использовании во взрывоопасных зонах: допущено только для Зоны 22.

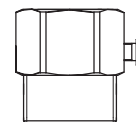
Шестигранная гайка

Для монтажа в стенку емкости без резьбовой муфты.
 Материал: алюминий или сталь 1.4305 (303)



Регулировка по высоте

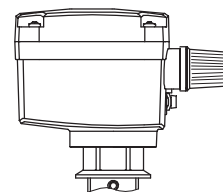
CN 4030 G1 1/2" ISO 228
 Материал: сталь 1.4305 (303)
 Уплотнение к трубному удлинению: FKM



Лампа

Яркая индикаторная лампа, видимая снаружи.

Не выбирается при использовании во взрывоопасных зонах.

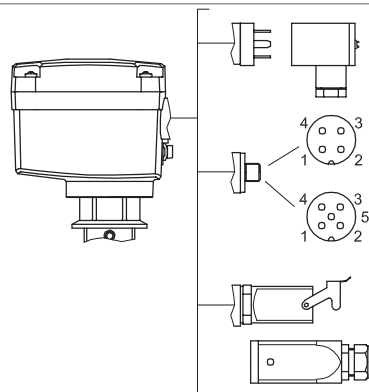


Штекер

Используется вместо винтового соединения кабеля.

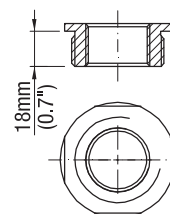
- Кабельный ввод с зажимом под винт или
- Разъем с резьбой M12 или
- Разъемное соединение с фиксирующей скобкой "Nap 4A"

Не выбирается при использовании во взрывоопасных зонах



Адаптер

G 1" к G 1 1/2" / NPT 1 1/4" / NPT 1 1/2"
 Материал: алюминий или сталь 1.4305 (303)



Набор для укорачивания кабеля

Для несущего кабеля CN4050

Монтаж

Общие указания техники безопасности

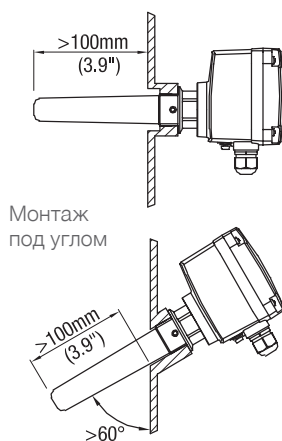
Давление в емкости	Ошибочная установка может привести к потере технологического давления.
Химическая стойкость к среде	Используемые материалы должны выбираться с учетом их химической стойкости. При использовании в специальных окружающих условиях перед установкой необходимо проверить стойкость материалов по таблицам стойкости.
Закрепление технологического подключения	Момент затяжки резьбы не должен превышать 40Нм (металлическая резьба) / 20Нм (пластиковая резьба). Использовать гаечный (рожковый) ключ. При закручивании не воздействовать на корпус.
Материалы допущенные для работы с продуктами питания	Материалы допущены для применения при нормальных и заранее прогнозируемых условиях эксплуатации (согласно RL1935/2004 Арт.3). Отклонения от этих условий могут влиять на безопасность

Указания по монтажу

Положение винтового соединения кабеля	Если устройство монтируется сбоку, винтовое соединение кабеля должно быть направлено вниз и закрыто, чтобы исключить попадание воды в корпус.
Уплотнение	В случае наличия давления в бункере необходимо уплотнить резьбу тефлоновой лентой.

Расстояния до зонда

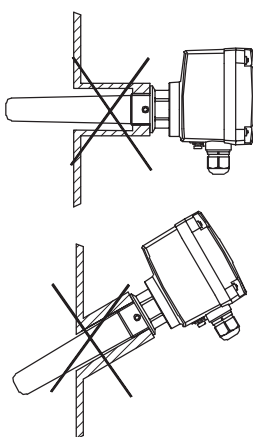
ПРАВИЛЬНО
 Зонд достаточно глубоко погружен в продукт



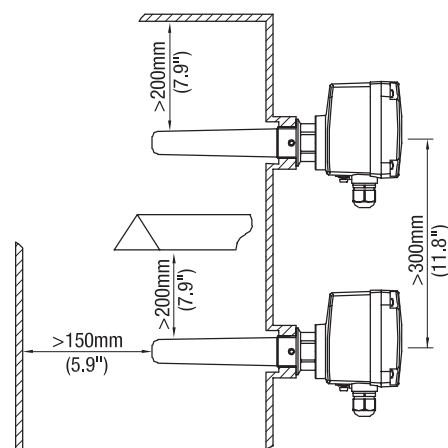
Монтаж под углом

Учитывать угол монтажа:
 Активный край зонда должен иметь достаточное расстояние до металлической стенки емкости

НЕПРАВИЛЬНО
 Штуцер слишком длинный;

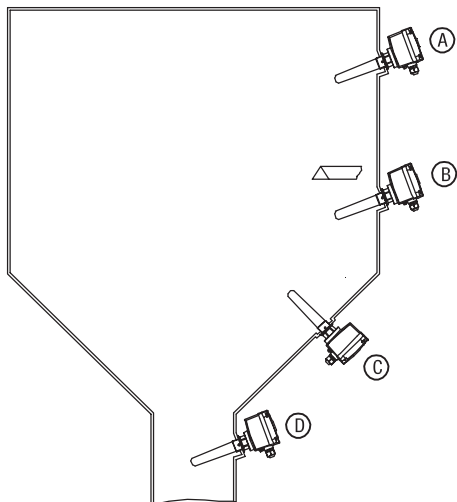


Учитывать мин. расстояния: между двумя датчиками, до металлической стенки емкости, до защитного козырька



Монтаж

CN 4020



ВНИМАНИЕ

Учитывать:

- расстояния до зонда (смотри стр. 11).
- расстояние до потока материала (загрузка).
- макс. допустимые предельные мех. нагрузки (см. стр. 8).
- Истирание от абразивных материалов.

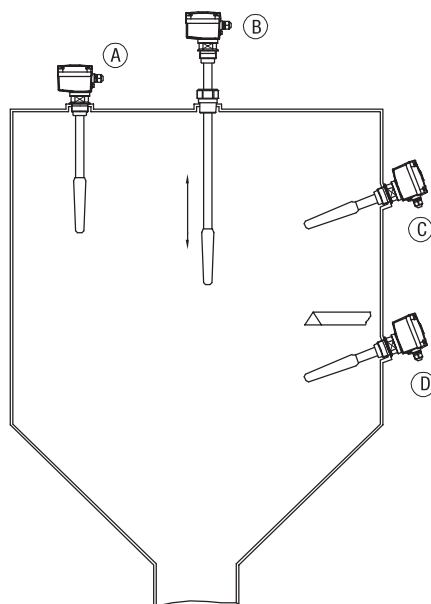
A Сигнализация заполнения: установка горизонтально или под углом. Благодаря установке под небольшим углом, улучшается соскальзывание материала с зонда.

B Сигнализация опустошения либо по потребности. Благодаря установке под небольшим углом, улучшается соскальзывание материала с зонда. Рекомендуется использование защитного козырька при больших механических нагрузках и высокой абразивности измеряемого материала

C Сигнализация опустошения либо по потребности, установка снизу

D Сигнализация опустошения в трубе выгрузки.

CN 4030



ВНИМАНИЕ

Учитывать:

- расстояния до зонда (смотри стр. 11).
- расстояние до потока материала (загрузка).
- макс. допустимые предельные мех. нагрузки (см. стр. 8).
- Истирание от абразивных материалов.

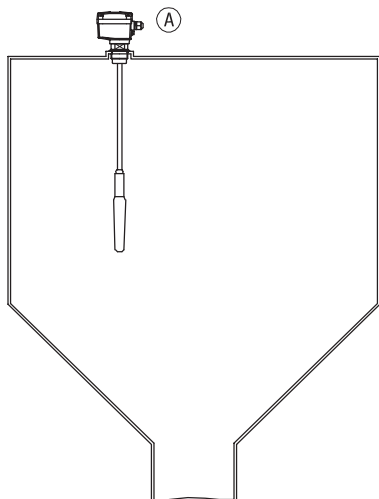
A Сигнализация заполнения установка вертикально.

B Сигнализация заполнения с регулировкой по высоте.

C Сигнализация заполнения установка горизонтально или под углом. Благодаря установке под небольшим углом, улучшается соскальзывание материала с зонда.

D Сигнализация опустошения либо по потребности, установка горизонтально или под углом. Благодаря установке под небольшим углом, улучшается соскальзывание материала с зонда. Рекомендуется использование защитного козырька при больших механических нагрузках и высокой абразивности измеряемого материала

CN 4050



ВНИМАНИЕ

Учитывать:

- Расстояние от зонда до стенки емкости (см. стр 11). При этом учитывать возможность отклонения по вертикали зонда под действием движущегося материала.
 - расстояние до потока материала (загрузка).
 - макс. допустимые предельные мех. нагрузки (см. стр. 8).
- Сигнализация опустошения: в связи с большими силами тяги не устанавливать в центре емкости.
- Истирание при абразивных материалах.

A Сигнализация заполнения, опустошения либо по потребности, установка вертикально.

Электрические подключения



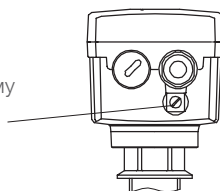
Общие указания по технике безопасности

Надлежащее использование	При ненадлежащем использовании устройства электрическая безопасность не гарантирована.
Заземление	Прежде чем будет выполнено электрическое подключение, должна быть подключена клемма защитного провода внутри прибора.
Директивы по установке	При электрических подключениях следует соблюдать соответствующие местные предписания либо VDE 0100. При использовании напряжения питания 24В, необходимо использование источника питания, имеющего все необходимые допуски с усиленной изоляцией к напряжению сети.
Предохранители	Использовать предохранители, указанные в схеме электрических подключений.
Автоматический защитный токовый выключатель	Для защиты от непрямого касания деталей, находящихся под опасным напряжением, в случае неисправности должно быть обеспечено автоматическое отключение (защитный выключатель FI) подводимого напряжения
Разъединитель	Вблизи устройства следует предусмотреть выключатель в качестве разделительного приспособления для подводимого напряжения, который должен быть обозначен как разъединитель.
Резьбовое соединение кабеля	Кабельные вводы и слепые заглушки должны соответствовать следующим требованиям: класс защиты IP66, температурный диапазон -40°C ... +70°C, допущен к работе под ультрафиолетовым излучением или VDE (в зависимости от местных предписаний), защита от выдергивания. Нужно следить за тем, чтобы винтовое соединение кабеля надежно охватывало кабель и было плотно затянуто (проникновение воды). Неиспользуемые винтовые соединения кабелей должны быть закрыты заглушками.
Подводимое напряжение	Перед включением устройства сравните подводимое напряжение с данными на электронном модуле и на фирменной табличке.
Резьбовое соединение кабеля	Кабельный ввод должен иметь класс защиты IP66 и иметь защиту от выдергивания. Нужно следить за тем, чтобы винтовое соединение кабеля надежно охватывало кабель и было плотно затянуто (проникновение воды). Неиспользуемые винтовые соединения кабелей должны быть закрыты заглушками.
Соединительный кабель	<ul style="list-style-type: none"> • Диаметр подключаемого кабеля должен соответствовать клеммному диапазону используемых резьбовых кабельных соединений. • Сечение кабеля должно соответствовать подключаемым клеммам, при этом необходимо учитывать максимальный ток. • Все соединительные кабели должны иметь изоляцию по крайней мере для рабочего напряжения 250 В пер. • Термостойкость должна составлять не менее 90°C (194°F). • При повышенном уровне помех согласно нормам EMV (смотри раздел допуски), уровень помех должен быть определен, и использоваться соответственно экранированный кабель. Во всех других случаях достаточно использования не экранированного кабеля.
Соединительные клеммы	Следить за тем, чтобы соединительные провода были зачищены не более чем на 8 мм (0.31") (опасность соприкасания токопроводящих деталей).
Прокладка кабеля в клеммном отсеке	Соединительный кабель необходимо укоротить до нужной длины, так, чтобы кабель аккуратно был проложен в клеммном отсеке.
Защита реле и транзисторов	Для защиты от пиков напряжения при индуктивной нагрузке следует предусмотреть защиту контактов реле/выходных транзисторов.
Защита от статических зарядов	В любом случае корпус должен быть заземлен, чтобы исключить образование статических зарядов. Это особенно важно при использовании с пневматической подачей и неметаллическими емкостями.

! Дополнительные указания по технике безопасности для взрывоопасных зон

Наружная клемма выравнивания потенциала

Соединить наружную клемму с системой выравнивания потенциала всей установки



Резьбовые кабельные соединения и система трубопроводов

- Все работы должны выполняться в соответствии с предписаниями той страны, в которой производится установка / эксплуатация прибора.
- Неиспользуемые кабельные вводы должны быть закрыты допущенными для этих целей заглушками.
- Везде, где это возможно, должны использоваться части, поставляемые производителем.
- Для поставляемых производителем резьбовых кабельных вводов необходимо предусмотреть защиту от выдергивания кабеля.
- Сечение соединительных кабелей должно соответствовать клеммам кабельных вводов.
- Если применяются части, отличающиеся от поставляемых производителем, необходимо убедиться в следующем: Эти части должны иметь допуск, который подходит к допуску датчиков уровня (сертификат и класс защиты). Разрешенная рабочая температура должна соответствовать минимальной температуре окружающей среды для датчика уровня и увеличенной на 10 К максимальной температуре окружающей среды для датчика уровня. Части должны быть установлены в соответствии с инструкцией по эксплуатации производителя.

Ввод в эксплуатацию

Ввод в эксплуатацию только с закрытой крышкой.

Открытие крышки устройства

Перед открытием крышки убедиться, что отсутствуют источники пыли или отложения пыли. Не допускается открывать крышку корпуса под напряжением.

Электрические подключения

Реле SPDT

Питание:

21..27В DC $\pm 10\%^*$ 1,5Вт
 *вкл. 10% по EN 61010

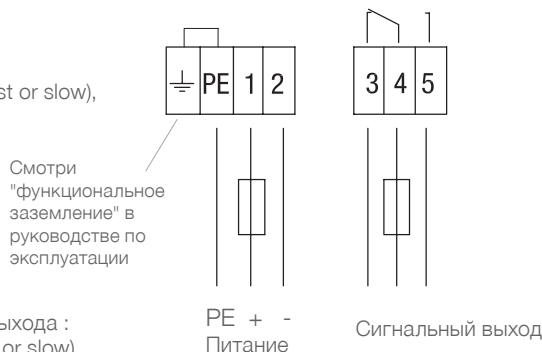
Предохранитель в контуре питания:
 макс. 10А, "быстрый" или "медленный" (fast or slow),
 НВС, 250В

Сигнальный выход:

Реле SPDT без потенциала

AC макс. 250В, 3А, не индуктивн.
 DC макс. 30В, 5А, не индуктивн.

Предохранитель в контуре сигнального выхода :
 макс 5А, "быстрый" или "медленный" (fast or slow),
 НВС, 250В



Реле DPDT Универсальное напряжение питания

Питание:

21..230В 50-60Hz $\pm 10\%^*$ 18ВА
 21..45В DC $\pm 10\%^*$ 2Вт
 *вкл. 10% по EN 61010

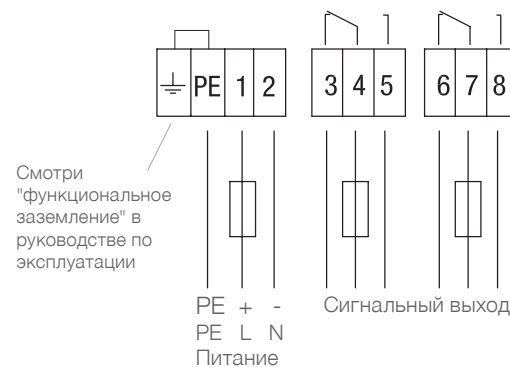
Предохранитель в контуре питания:
 макс. 10А, "быстрый" или "медленный" (fast or slow),
 НВС, 250В

Сигнальный выход:

Реле DPDT без потенциала

AC макс. 250В, 8А, не индуктивн.
 DC макс. 30В, 5А, не индуктивн.

Предохранитель в контуре сигнального выхода: макс 10А, "быстрый" или "медленный" (fast or slow),
 НВС, 250В



PNP 3-проводн.

Питание:

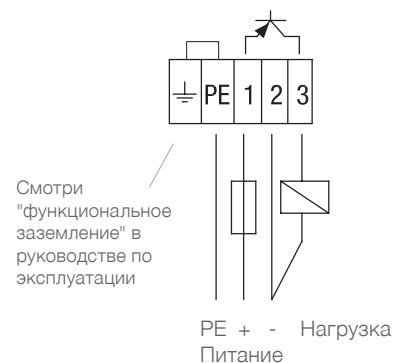
20 .. 40ВDC $\pm 10\%^*$ 0.5А
 *вкл. 10% по EN 61010

Предохранитель:
 макс 4А, "быстрый" или "медленный" (fast or slow),
 250В, НВС,

Сигнальный выход:

макс. 0.4А

Нагрузка (например):
 ПЛК, Реле, пускатель, лампа



Должен быть использован допущенный источник питания с усиленной изоляцией сети

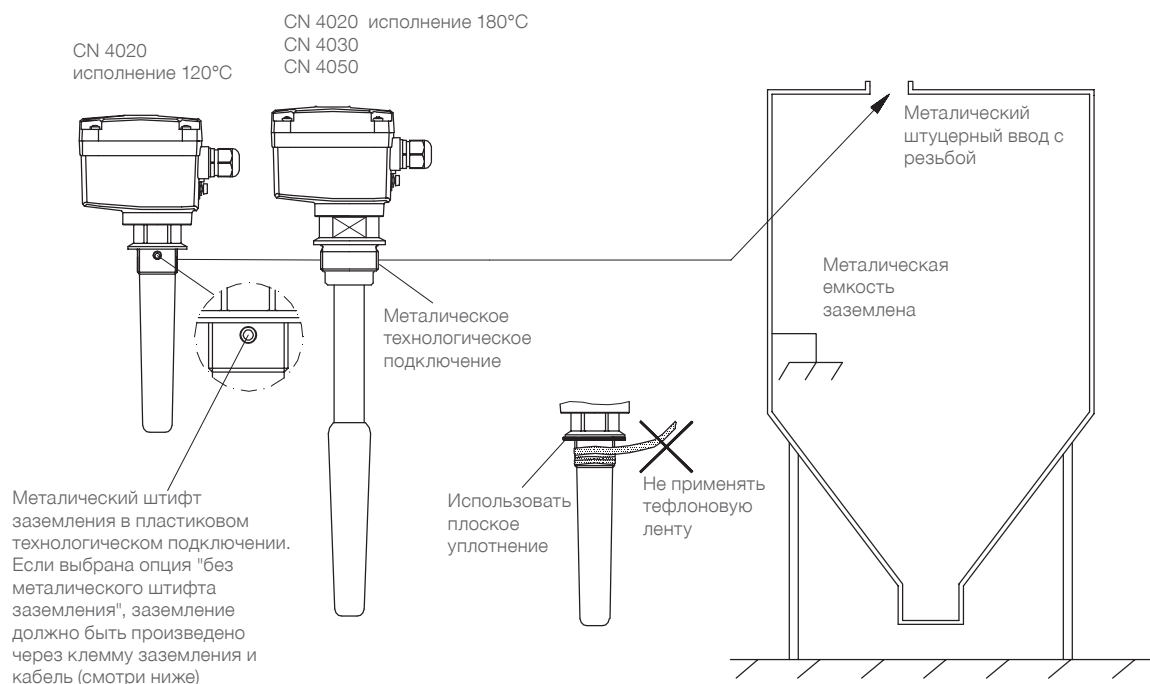
Электрические подключения

Функциональное заземление

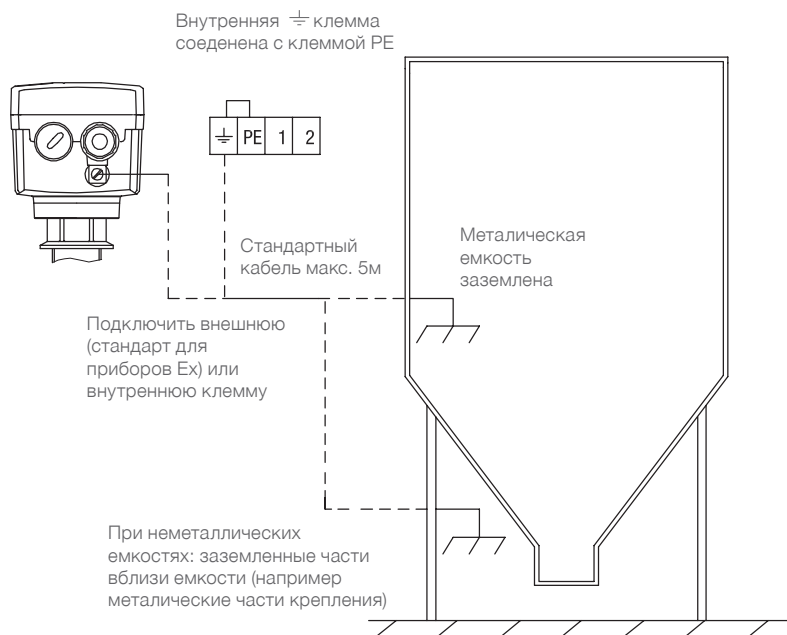
Для надежного функционирования прибор должен быть заземлен. Это может быть произведено любым из следующих методов:

Заземление через резьбовое соединене

ВНИМАНИЕ: Это заземление не достаточно для Ex-приборов.



Заземление через клемму заземления и кабель



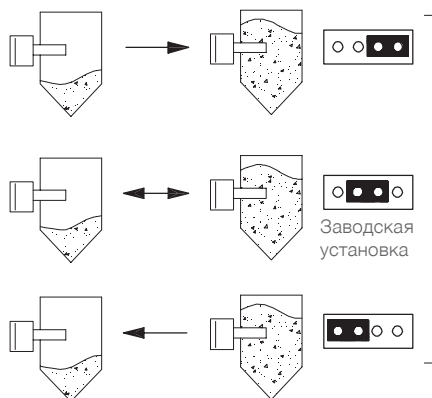
Установки

Элементы управления

Реле SPDT

Задержка сигнала:

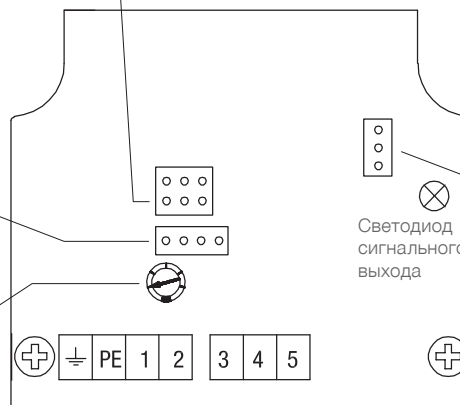
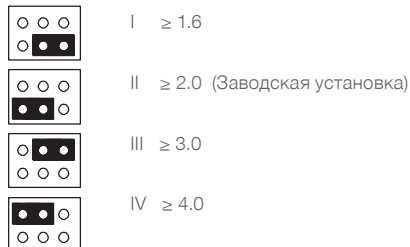
Задержка сигнала работает в одном либо двух направлениях, см. указанные ниже стрелки



Заводская установка=0.5 сек

Чувствительность:

гранцы диэл. пост.



Установка FSH/FSL:



Реле DPDT

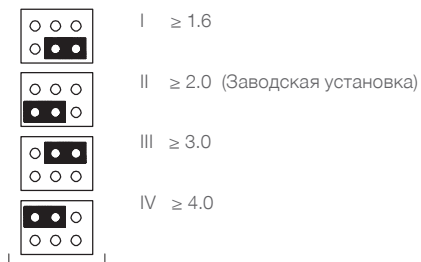
Универсальное напряжение питания

PNP

3-проводная

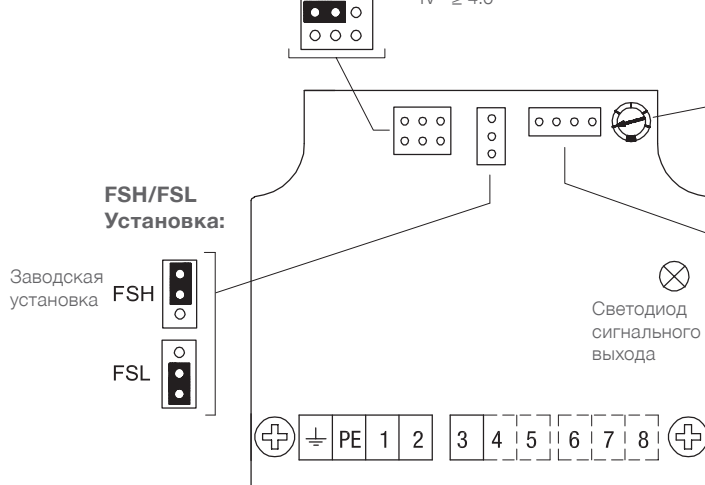
Чувствительность:

гранцы диэл. пост.

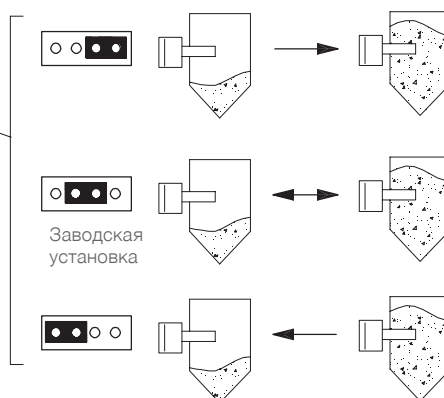


Задержка сигнала:

Задержка сигнала работает в одном либо двух направлениях, см. указанные ниже стрелки



Заводская установка=0.5сек



Установки / Логика переключения

Настройка чувствительности

Заводская предустановка прибора - уровень II, обычно не нуждается в корректировке по месту. При необходимости могут быть выбраны следующие уровни:

	Описание	Необходимое значение диэлектрической постоянной	Допустимое образование отложений
Уровень I	Максимальная чувствительность, низкое значение DK.	≥ 1.6	малое
Уровень II	Стандартная установка для большинства применений.	≥ 2.0	среднее
Уровень III	Низкая чувствительность для больших отложений материала на зонде.	≥ 3.0	большое
Уровень IV	Минимальная чувствительность для очень больших отложений материала на зонде	≥ 4.0	очень большое

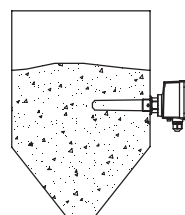
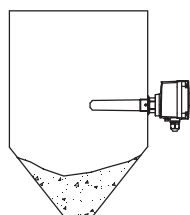
Логика переключения

FSH: установка для использования датчика для сигнализации уровня заполнения. Исчезновение питания/обрыв провода действует как сигнализация заполнения (защита от переполнения).

FSL: установка для использования датчика для сигнализации уровня опустошения. Исчезновение питания/обрыв провода действует как сигнализация опустошения (защита от работы в сухую)

Сигнальный выход

Установка	Сигнальный выход		Исчезновение питания
	FSL	FSH	
Реле SPDT			
Реле DPDT			
PNP			
Светодиод „сигнальный выход“	желтый	зеленый	



Техническое обслуживание

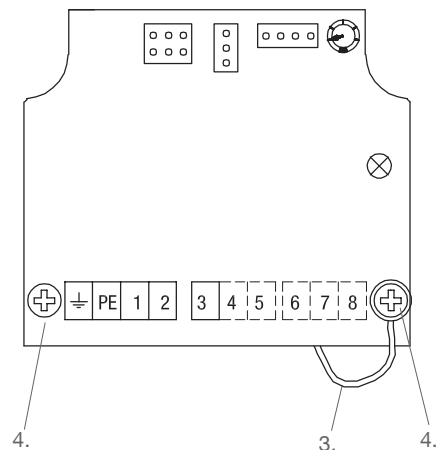
Открытие крышки корпуса	<p>Перед открытием крышки прибора необходимо редуспотреть следующие пункты:</p> <ul style="list-style-type: none"> • Убедиться, что прибор оключен от напряжения питания. • Предотвращена возможность попадания и оседания пыли. • Предотвращена возможность попадания воды внутрь корпуса.
Регулярная проверка прибора	<p>Для соответствия требованиям взрывобезопасности-Ex и электробезопасности регулярно должны контролироваться следующие пункты (в зависимости от условий эксплуатации):</p> <ul style="list-style-type: none"> • Механические повреждения или коррозия каждого из компонентов датчика (со стороны зонда и со стороны корпуса), а также повреждения подключаемого кабеля • Плотная посадка технологического подключения, кабельных вводов и крышки корпуса. • Плотная посадка внешнего PE кабеля (если есть в наличии). • При температурах процесса выше 230°C необходима регулярная проверка состояния поставляемых уплотнений для фланцев и для муфты перемещения.
Чистка	<p>В случае, если условия применения датчика требуют чистки необходимо учитывать следующее:</p> <ul style="list-style-type: none"> • Чистящее вещество не должно влиять на материалы из которых изготовлен датчик. Особенно внимательно нужно быть с уплотнением крышки корпуса, кабельными воодами и поверхностью корпуса. <p>Чистка прибора должна быть осуществлена таким образом, чтобы:</p> <ul style="list-style-type: none"> • Чистящее вещество не попадало через уплотнения вала и крышки корпуса, кабельные вводы в отсек электроники. • Чтобы не были повреждены уплотнение крышки корпуса, кабельные вводы и прочие элементы. <p>Возможное оседание пыли на корпусе датчика не повышает температуру на поверхности корпуса датчика, поэтому для соответствия требованиям взрывобезопасности, в частносит для соответствия максимально-допустимой температуре поверхности, нет необходимости в чистке поверхности прибора от оседаемой пыли.</p>
Проверка на работоспособность	<p>В определенных условиях эксплуатации необходима регулярная проверка работоспособности датчика..</p> <p>Необходимо учесть все необходимые в зависимости от условий эксплуатации прибора, меры предосторожности, для обеспечения безопасной работы, (например, связанные с зоной опасностью взрыва, опасные измеряемые сыпучие материалы, электрическая безопасность. давление процесса ...).</p> <p>Этого теста не достаточно, чтобы определить достаточно ли чувствительности датчика для измерения применяемого материала.</p> <p>Проверка работоспособности происходит за счет касания внешней части датчика (допущенными для этого материалами например заземленная металлическая пластина или рука), а также наблюдение за корректностью выходных сигналов.</p>
Дата производства	<p>Дату производства возможно определить по серийному номеру казанному на фирменной табличке на приборе. При необходимости, проконтактируйте с производителем или официальным дистрибьютором</p>
Запасные части	<p>Все возможные запасные части описаны в конфигураторе.</p>

Замена платы:

CN 4020 Прибор отключить от питания, и защитить от случайного подключения питания.
 Перед открытием крышки необходимо убедиться, что прибор чистый и исключена возможность попадания воды или грязи в корпус.

1. Открыть крышку корпуса
2. Отключить соединительные кабели.
3. Отключить внутренние клеммы заземления.
4. Выкрутить крепежные винты.
5. Вынуть плату.
6. Вынуть штекер зонда.
7. Подключить штекер зонда к новой плате.
8. Установить новую плату и закрутить крепежные винты.
9. Подключить внутреннюю клемму заземления и соединительные кабели.

Настройка прибора не требуется.



CN 4030 В этих исполнениях электроника не меняется, так, как установлена внутри зонда. Дефектные приборы отправляются производителю.
CN 4050

Указания по использованию во взрывоопасных зонах

Классификация зон

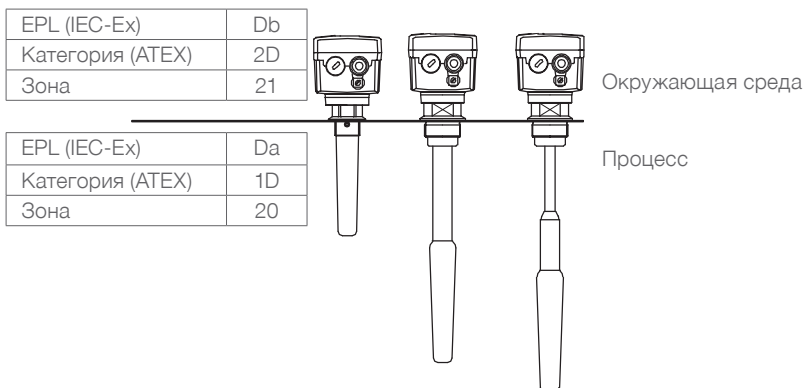
	Использовать в зоне	ATEX Категория	IEC-Ex Equipment Protection Level (EPL)
Зона пыли	20, 21, 22	1 D	Da
	21, 22	2 D	Db
	22	3 D*	Dc

* в правилах устройства электроустановок существуют дополнительные требования для электропроводной пыли.

Общие указания

Обозначение	Устройства с допуском EX особо обозначаются на маркировочной (заводской) табличке.
Технологическое давление	В зависимости от конструкции устройства подходят для избыточных давлений до 6/16 бар (87/232psi). Эти давления можно подавать в целях тестирования. Однако, определение ATEX / IEC-Ex действует только при избыточном давлении в бункере в диапазоне -0,2...+0,1 бар (-2,9...+1,45psi). Вне этого диапазона допуск больше не действует.
Технологическая и окружающая температура	Допустимые температурные диапазоны указаны на фирменной табличке.

Допустимые зоны при монтаже в перегородку



Макс. температура поверхности

Обозначение температуры на фирменной табличке указывает на инструкцию по эксплуатации. В следующих таблицах представлены соответствующие значения температуры. Макс. температура поверхности указывает максимальную температуру прибора, которая может появиться в случае неполадки (согласно определению EX)

Исполнения CN 4020 120°C / CN 4030 / CN 4050:

Макс. температура окружающей среды*	Макс. температура процесса*	Максимальная температура поверхности
60°C (140°F)	CN 4020: 120°C (248°F)	120°C (248°F)
	CN 4030: 110°C (230°F)	
	CN 4050: 80°C (176°F)	135°C (275°F)

Исполнения CN 4020 180°C:

Макс. температура окружающей среды	Макс. температура процесса	Максимальная температура поверхности
60°C (140°F)	120°C (248°F)	120°C (248°F)
	130°C (266°F)	130°C (266°F)
	140°C (284°F)	140°C (284°F)
	150°C (302°F)	150°C (302°F)
	160°C (320°F)	160°C (320°F)
	170°C (338°F)	170°C (338°F)
	180°C (356°F)	180°C (356°F)

* Учитывать уменьшение параметров (смотри стр. 7)

Утилизация

Прибор состоит из материалов, которые возможно повторно использовать / перерабатывать. Информация по типу материалов представлена в разделе "Технические данные - Механические данные" .

Переработка, повторное использование материалов должно быть осуществлено фирмой, специализирующейся на утилизации / переработке материалов. Так, как приборы не подпадают по действие предписания WEEE 2002/96/EG, их нельзя утилизировать на общественных точках для утилизации мусора.