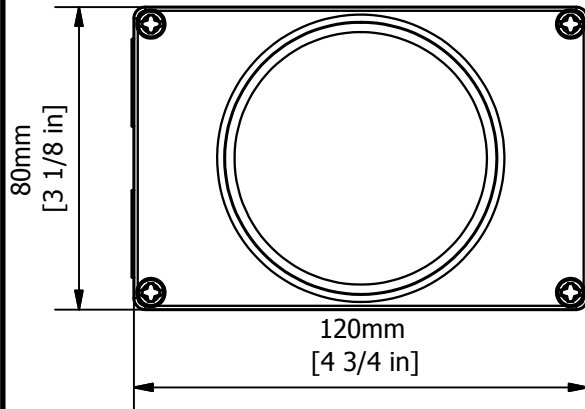
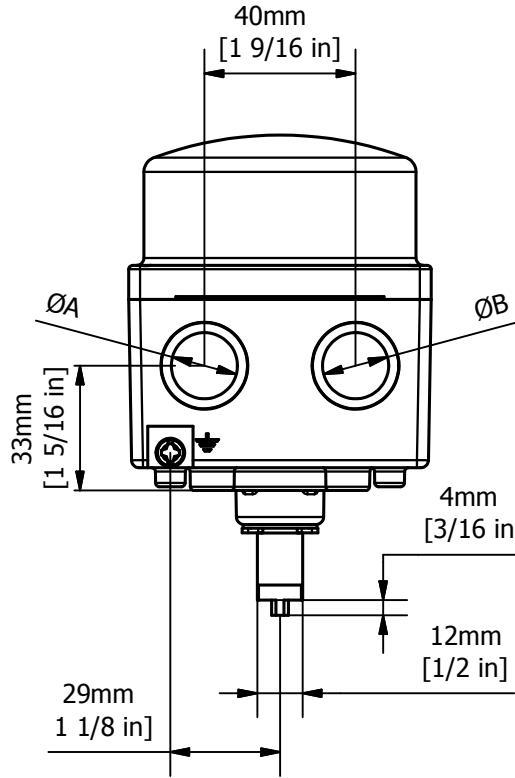
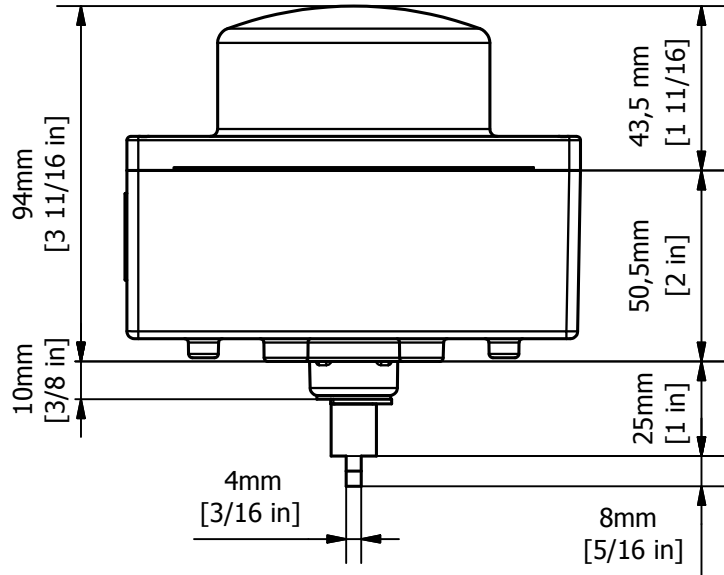
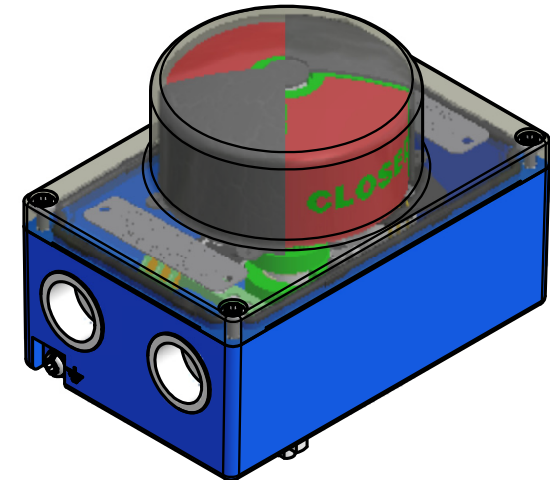


Ø50mm
[1 15/16 in]
M6x1 - 6H



PASSAGGIO CAVI-CABLE ENTRY		
CODE	ENTRY A	ENTRY B
0	PG 13,5	PG 13,5
1	1/2"NPT	1/2"NPT
2	M20x1,5	M20x1,5
-		
-		



CODICE ARTICOLO
SB - SIB - CAB

TOLLERANZA GENER. GRADO PRECISIONE -
FORI TOLLER.+ / ALBERI TOLLER. - / GRADO
Ove non espressamente indicato togliere bave e spigoli vivi

N.rev	Nota sulla revisione	Data	Signat.
03			
02			
01			

Scostamenti per dimensioni lineari nominali (±)

GRUPPO DIMENSIONI	Grado di precisione		
	grossolano	medio	preciso
fino a 6	0.2	0.1	0.05
> 6 a 30	0.5	0.2	0.1
> 30 a 120	0.8	0.3	0.15
> 120 a 315	1.2	0.5	0.2

Scostamenti per dimens. angolari nominali (±)

GRUPPO DIMENSIONI	Grado di precisione			Gruppo di dimens. (lato più corto)	Tutti i gradi di precisione
	grossolano	medio	preciso		
> 315 a 1000	2	0.8	0.3	> 3 fino a 6	1'
> 1000 a 2000	3	1.2	0.5	> 6 fino a 30	30'
> 2000 a 4000	4	2	-	> 30 fino a 120	20'
> 4000	5	3	-	oltre 120	10'

Designer BL	signature	Material	Dimensions mm/inch	
Trattamento		3/2	Dimensioni non quotate Raggi R= Smussi =	A4 1:2
		Description SB - SIB - CAB SWITCH BOX		
		Drawing number / rev. SL-0225005-NEW		date