

Provozní manuál

UWT GmbH
Westendstraße 5
D-87488 Betzigau

Tel.: +49 (0)831 57123-0 Internet:www.uwt.de
Fax: +49 (0)831 76879 E-Mail: info@uwt.de

Tento návod k obsluze platí pro:	Typy	CN 4020 / 4030 / 4050
	Atest	CE / TR-CU / ATEX / IEC-Ex
	Moduly elektroniky	Relay (SPDT, DPDT) PNP

Obsah

Bezpečnostní/výstražné pokyny	Strana	4
Použití	Strana	4
Technická data	Strana	5
Montáž	Strana	15
Elektrické připojení	Strana	21
Nastavení	Strana	27
Spínání	Strana	29
Údržba	Strana	30
Náhradní díly	Strana	31
ATEX / IEC-Ex Pokyny	Strana	32

Bezpečnostní/výstražné pokyny

Instalaci, údržbu a uvedení do provozu smějí provádět pouze kvalifikovaní odborní pracovníci.

Elektrická přípojka musí splňovat požadavky platných předpisů nebo VDE 0100.

Všechny připojovací kabely musejí být vybaveny izolací pro provozní střídavé napětí 250 A. Přístroj musí odolávat působení teploty nejméně 90°C (194°F).

Při nesprávném použití přístroje není zaručena dostatečná bezpečnost.

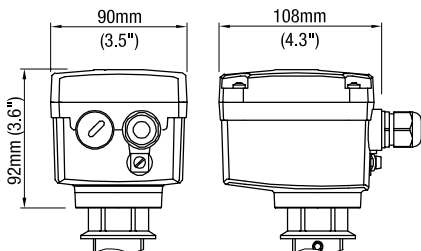
Použití

Mezní spínač hladiny pro měření míry zaplnění práškových a granulovaných sypkých materiálů.

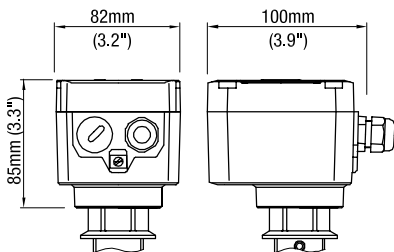
Technické údaje



Plast PA



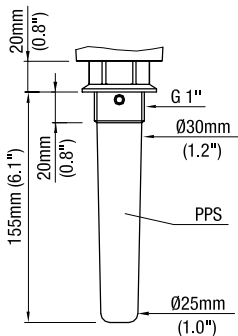
Hliník



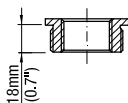


CN 4020

120°C


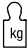


G 1" → G 1 1/2" / NPT 1 1/4" / NPT 1 1/2"



Materiál
podle údajů v
objednávce

Příslušenství

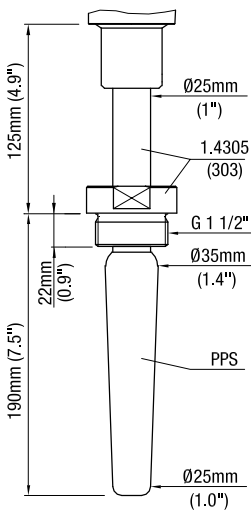
	min. -1bar (-14.5psi) max. +25bar (+363psi)
	~ 0,5kg (1.1 lbs)



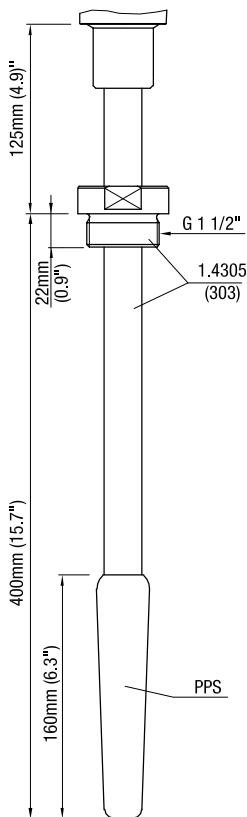
CN 4020

180°C

L=190mm



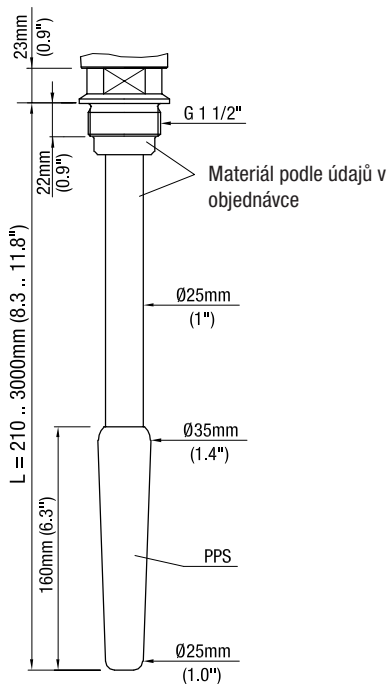
L=400mm





	min. -1bar (-14.5psi) max. +16bar (+232psi)
	~ 1.8kg (4.0 lbs)



CN 4030



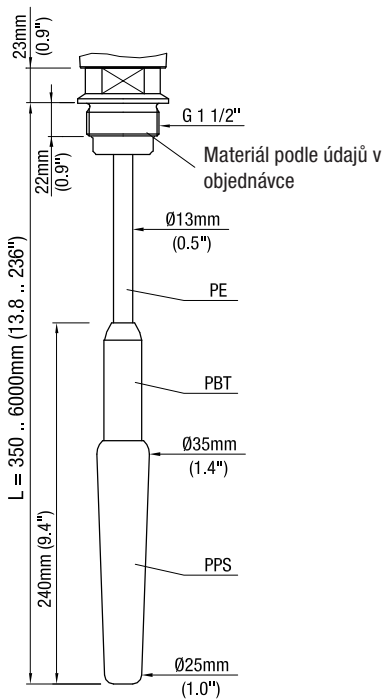
	min. -1bar (-14.5psi) max. +16bar (+232psi)
	~ 0.8 kg (1.8 lbs)+ L: 0.8 kg/m (1.8 lbs/39.9") (1) ~ 1.5 kg (3.3 lbs)+ L: 1.6 kg/m (3.5 lbs/39.9") (2)

(1) = Hliník

(2) = Ušlechtilá ocel



CN 4050



	min. -1bar (-14.5psi) max. +6bar (+87psi)
	~ 0.9 kg (2.0 lbs)+ L: 0.25 kg/m (0.55 lbs/39.9") (1) ~ 1.4 kg (3.1 lbs)+ L: 0.25 kg/m (0.55 lbs/39.9") (2)

(1) = Hliník

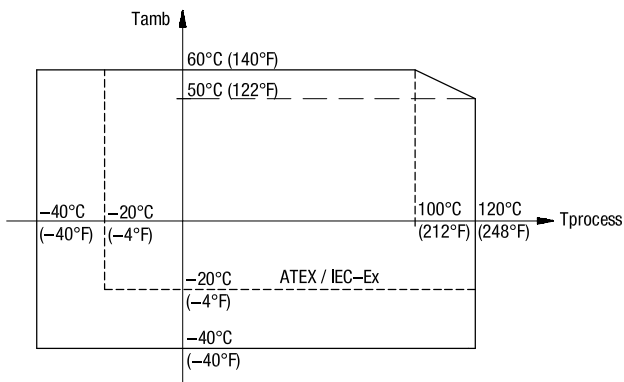
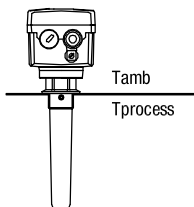
(2) = Ušlechtilá ocel



°C

CN 4020

120°C

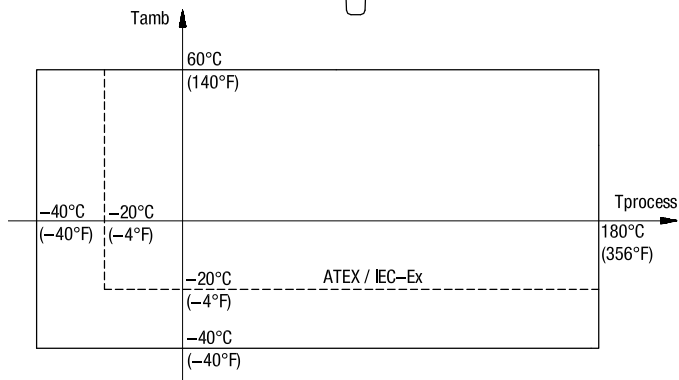
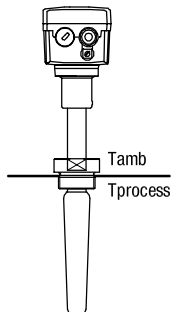




°C

CN 4020

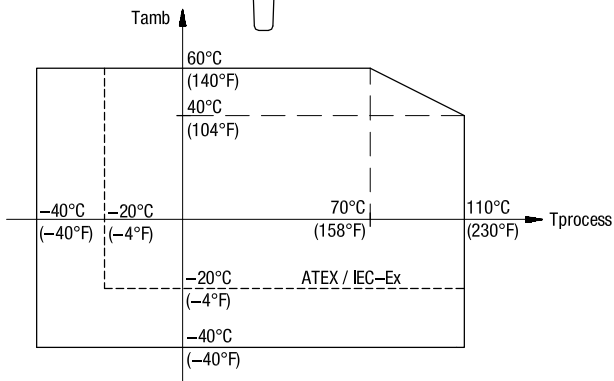
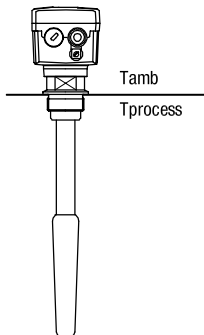
180°C





°C

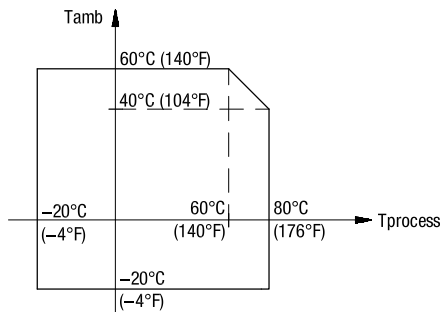
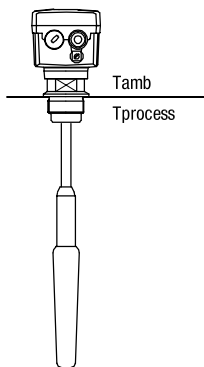
CN 4030

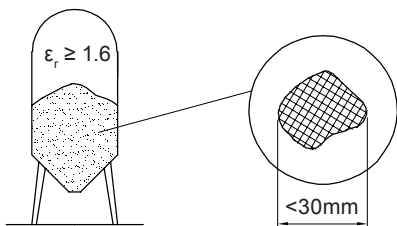




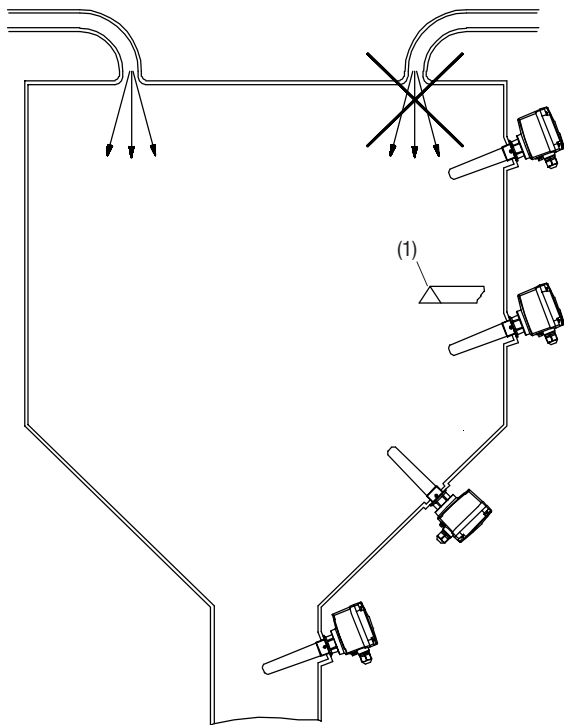
°C

CN 4050

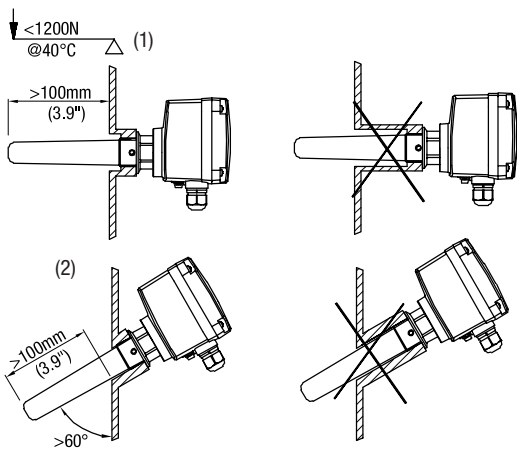




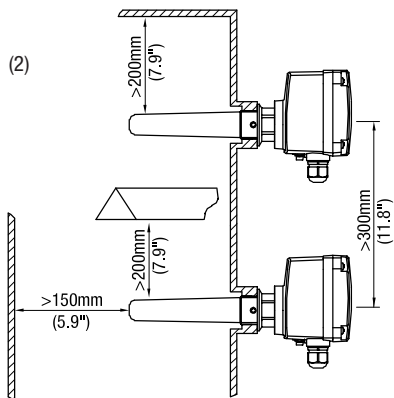
ϵ_r Dielektrická konstanta (DK)

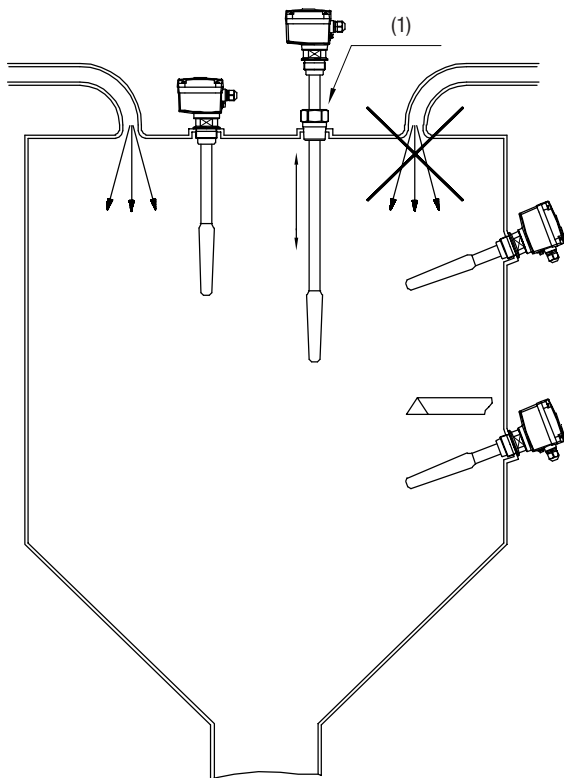


- (1) Ocelový úhelník při působení větších mechanických sil



- (1) Mechanické zatížení senzoru
(2) Dodržet minimální rozestupy

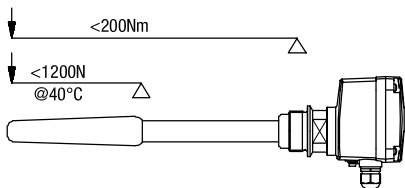




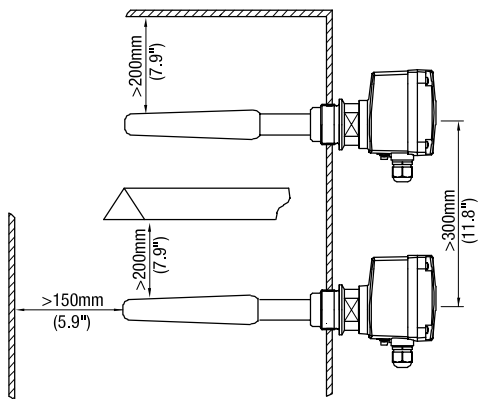
(1) Posuvné hrdlo: Přítužný šroub momentem 20 Nm

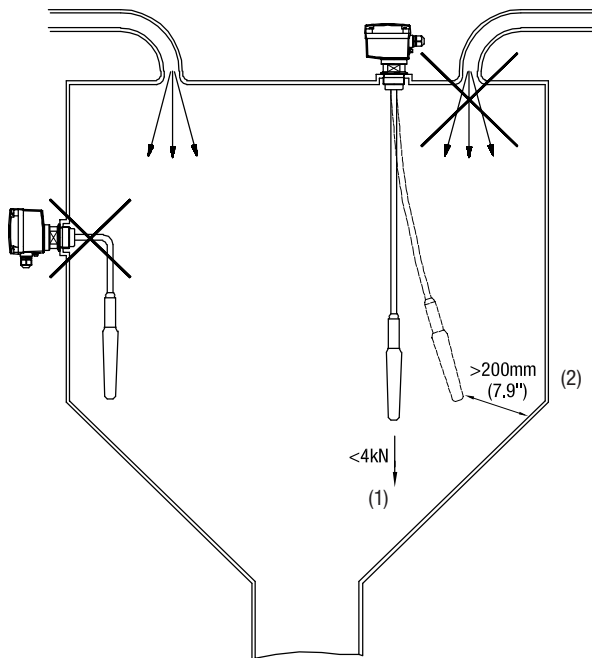
CN 4030

Mechanické zatížení senzoru



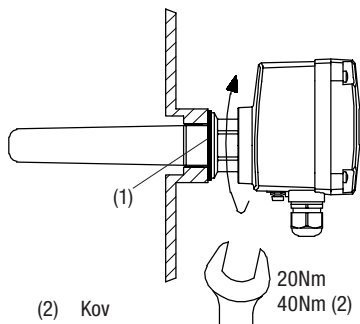
Dodržet minimální rozestupy





- (1) Mechanické zatížení senzoru
- (2) Dodržet minimální rozestupy

Upevnění Závít

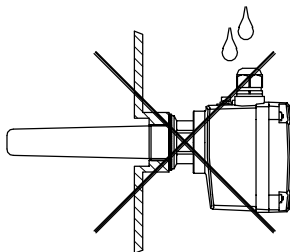
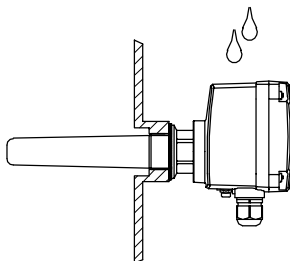


(1) Teflonový pásek nebo ploché těsnění

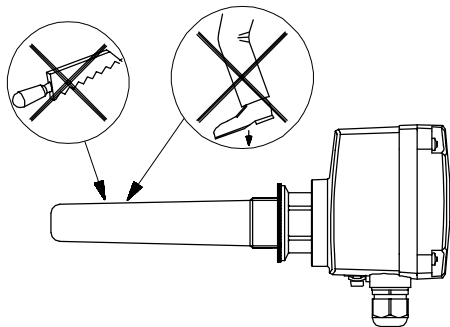
(2) Kov

Seřízení

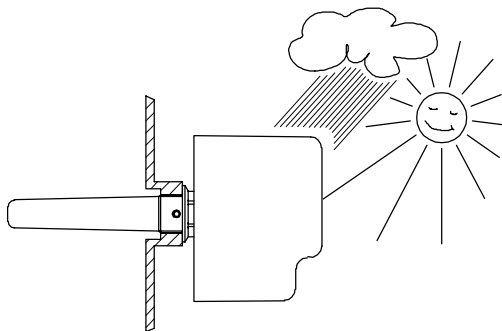
Typ ochrany IP 66



Manipulace

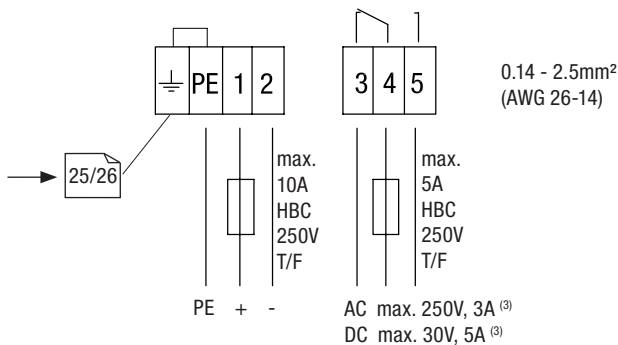


Kryt na ochranu před povětrností



pro Ex schváleno pouze pro zónu 22

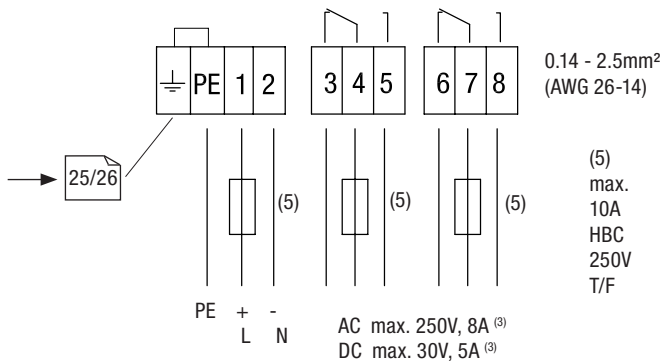
Relé SPDT



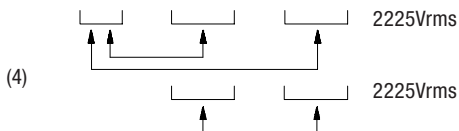
(1)
21...27V DC $\pm 10\%$ ⁽²⁾, max. 1.5W



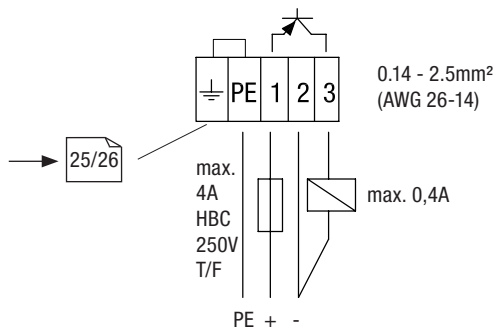
- (1) Napájení
- (2) Včetně 10% z EN 61010
- (3) Neindukční
- (4) Izolační napětí



- (1)
21...230V 50-60Hz $\pm 10\%$ ⁽²⁾, max. 18VA
21...45V DC $\pm 10\%$ ⁽²⁾, max. 2W



- (1) Napájení
(2) Včetně 10% z EN 61010
(3) Neindukční
(4) Izolační napětí

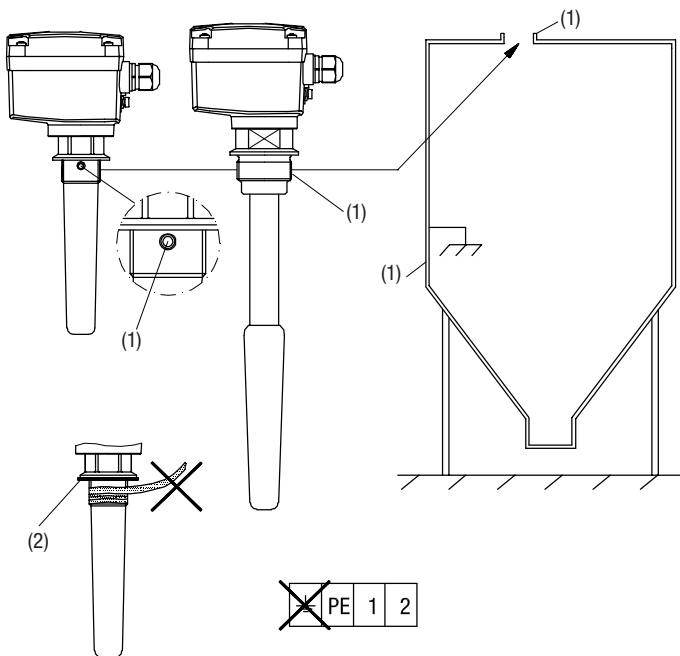


(1)
20...40V DC $\pm 10\%$ ⁽²⁾, max. 0.5A

- (1) Napájení
(2) Včetně 10% z EN 61010

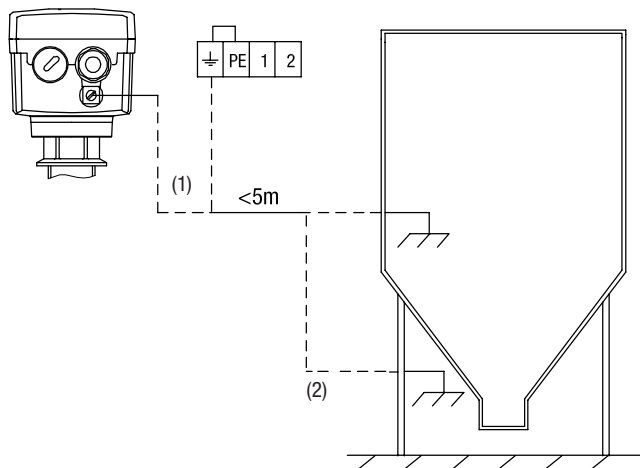
Funkční uzemnění

přes připojení procesu



- (1) Používejte ploché těsnění, nepoužívejte teflonový pásek
- (2) Používejte vnitřní nebo vnější svorky

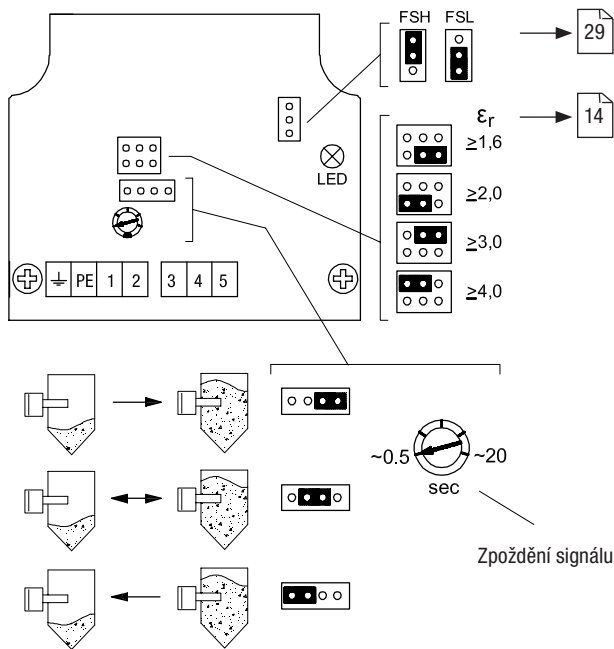
alternativně přes kabel

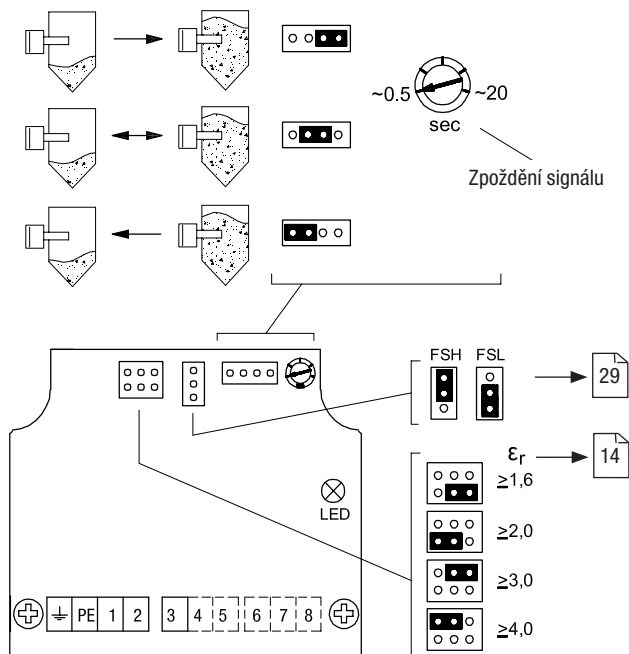


- (1) Použijte vnitřní nebo vnější svorky
- (2) Uzemněné kovové díly u nekovových nádrží

Nastavení

Relé SPDT

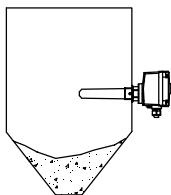




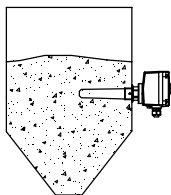
FSL

FSH

27



		(1)
		(2)
		(3)
		(4)



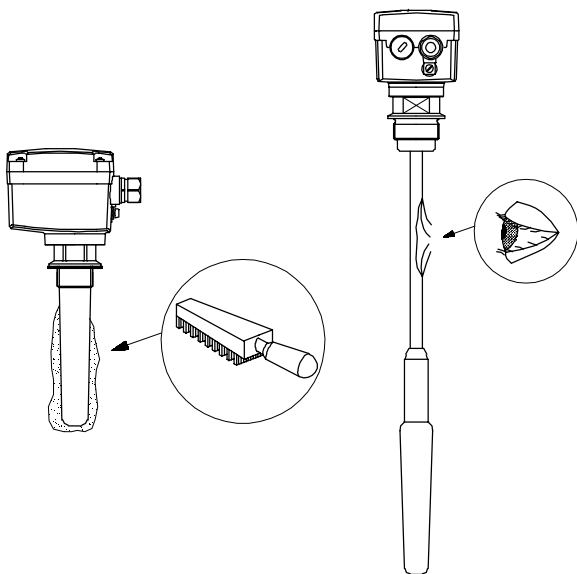
		(1)
		(2)
		(3)
		(4)

(1) = Relé SPDT

(2) = Relé DPDT

(3) = PNP

(4) = signál LED

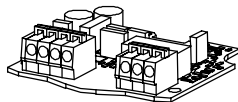


Náhradní díly

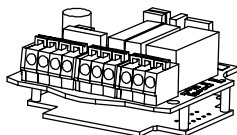
CN 4020 120°C

SPDT	21..27V DC	pl406100
DPDT	21..230V AC 21..45V DC	pl406110
PNP	20..40V DC	pl406120

SPDT



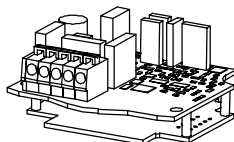
DPDT



CN 4020 180°C

DPDT	21..230V AC 21..45V DC	pl406111
PNP	20..40V DC	pl406121

PNP



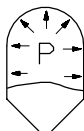
CN 4030 / CN 4050

Nejsou k dispozici žádné náhradní díly

ATEX + IEC-Ex

Poznámky

Povolený relativní tlak

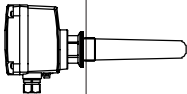
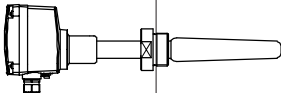


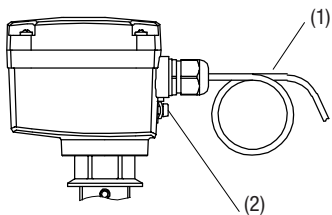
-0,2...+0,1bar
(-2.9...+1.45psi)

Okolní teplota

max. teplota povrchu



<p>60°C (140°F) 60°C (140°F) 60°C (140°F)</p> 	<p>CN 4020: 120°C (248°F) CN 4030: 110°C (230°F) CN 4050: 80°C (176°F)</p>	<p>120°C (248°F) 120°C (248°F) 135°C (275°F)</p>
<p>60°C (140°F) 60°C (140°F) 60°C (140°F) 60°C (140°F) 60°C (140°F) 60°C (140°F) 60°C (140°F)</p> 	<p>CN 4020: 120°C (248°F) 130°C (266°F) 140°C (284°F) 150°C (302°F) 160°C (320°F) 170°C (338°F) 180°C (356°F)</p>	<p>CN 4020: 120°C (248°F) 130°C (266°F) 140°C (284°F) 150°C (302°F) 160°C (320°F) 170°C (338°F) 180°C (356°F)</p>



- (1) Instalujte mechanické odlehčení v tahu
- (2) Připojte k centrálnímu uzemnění

Při instalaci a připojování musíte respektovat příslušné předpisy platné v ze mi použití.

Do chodu uvádějte pouze uzavřený přístroj.

Přístroj smí být otevírán pouze po úplném odpojení od napájení.

Před otevřením odstraňte veškerý usazený prach a zamezte jeho zviření.

Montáž se musí provést tím způsobem, aby se zamezilo v závislosti od nárazových procesů a tření vzniku jisker mezi hliníkovým tělesem a ocelí.

Kabelová šroubení:

Instalace se musí provést podle směrnic země, ve které se bude přístroj instalovat.

Nepoužité kabelové rozvody se musí uzavřít slepými zátkami určenými k tomuto účelu.

Pokud je to možné, musíte používat díly dodávané výrobcem přístroje.

Pro výrobcem dodávané kabelové šroubení musí být naplánované odlehčení tahu.

Průměr spojovacích kabelů se musí hodit k spojovací oblasti kabelových šroubení.

Když použijete jiné díly než díly dodávané výrobcem, musíte zabezpečit následující:

Díly musí mít certifikát, který je vhodný k certifikaci hlásiče stavu náplně (certifikáta druh ochrany).

Povolená provozní teplota musí odpovídat minimální okolní teplotě hlásiče stavu náplně, jakož i maximální okolní teplotě hlásiče stavu náplně zvýšené o 10 Kelvin.

Díly se musí montovat podle návodu k obsluze od výrobce.