

## Aperçu

---

### Propriétés

Mesure de niveau continue de vrac et de liquides au moyen du radar 78 GHz FMCW.

#### Domaine de mesure

- Jusqu'à 100 m (329 ft)

#### Mécanique

- Antenne à lentille et bride pour un positionnement rapide et simple
- Boîtier en acier inox
- Bride avec unité d'alignement en option

#### Service

- Système "Plug and play", installation et mise en service simples
- Configuration avec seulement 6 paramètres, réglable au moyen de touches
- Configuration alternative par HART possible

#### Homologations

- Homologation pour l'utilisation dans les zones à risques d'explosion de poussière
- Conforme 2011/65/EU RoHS

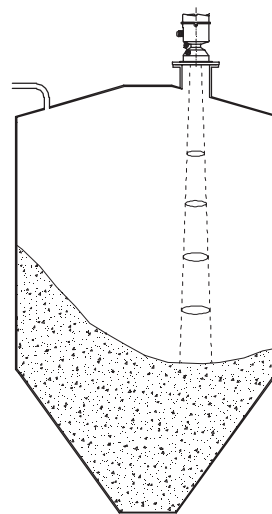
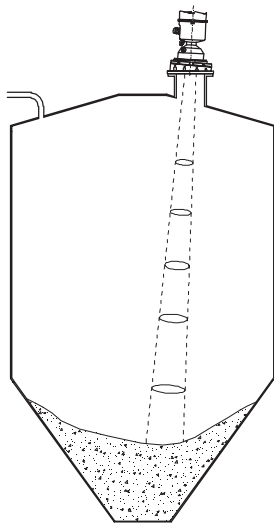
---

## Application

### Mesure de vrac

Pour les mesures de vrac, une unité d'alignement est recommandée. Elle permet d'optimiser le signal d'écho (particulièrement dans la zone de cône) et à résoudre les situations de montage difficiles.

Pour de bonnes conditions de montage, un montage vertical sans alignement est possible.



## Spécification

<b>Prozessus</b>	Domaine de mesure	40m (131 ft) ou 100m (328 ft)
	Intervalle min. enregistrable	400 mm (15.7") du point de référence du capteur
	Température de processus	-40 .. +100°C (-40 .. 121°F) ou -40 .. +200°C (-40 .. 392°F)
	Surcharge du processus	-1 .. +0,5 bar (-14.5 .. +43 psi) ou -1 .. +3.0 bar (-14.5 ..+43 psi)
<b>Données métrologiques</b>	Fréquence	78 .. 79 GHz FMCW
	Cône de mesure	4°
	Précision de mesure	5 mm (0.2")
	Temps d'actualisation	Max. 10 secondes (temps de réaction (2.4.1.) réglé sur RAPIDE)
	Diélectrique du matériau en vrac	Pour un domaine de mesure jusqu'à 20 m (65.6 ft): DK min. = 1.6 Pour un domaine de mesure jusqu'à 100 m (328 ft): DK min. = 2.5
<b>Mécanique</b>	Type de protection	Type 4X/ NEMA 4X, Type 6/ NEMA 6, IP68
	Boîtier	316L/1.4404 Couvercle avec fenêtre (matériau fenêtre: Polycarbonat)
	Antenne à lentille	Matériau: Version 40 m: PEI Version 100m: PEEK
	Raccordement de l'air comprimé	Filetage intérieur 1/8" NPT, Clapet anti-retour pour tube de 6mm (en option)
<b>Electronique</b>	Alimentation / Communication	4-20 mA 2-fils (courant de boucle) 24V DC nominal (16.5 .. 30V DC) Protocole HART, Version 6.0
	Affichage branchable (dans l'intérieur du boîtier)	Affichage graphique avec graphique à barres pour indicateur de niveau, LCD
<b>Homologations</b>	<b>CE</b>	
	<b>ATEX / IEC-Ex</b>	
	Zone 20 et Zone 20/21	Protégé contre les explosions de poussière
	Zone 2	Anti-étincelles / Non incendiaire
	<b>FM/ CSA</b>	
	Usage universel	
	Cl. II, III Div.1	Protégé contre les explosions de poussière
	Cl. I Div.2	Non incendiaire
	<b>TR-CU</b>	
	Ordinary Location	
	Zone 20 et Zone 20/21	Protégé contre les explosions de poussière
	Zone 2	Anti-étincelles
	<b>Equipement radio</b>	
	R&TTE (Europa) FCC Conformity (USA) Industry Canada	

## NR 3100

Construction avec unité d'alignement  
Illustration affiche bride 100mm/4" avec unité  
d'alignement



Construction de bride  
Illustration affiche bride 100mm/4",  
Montage vertical



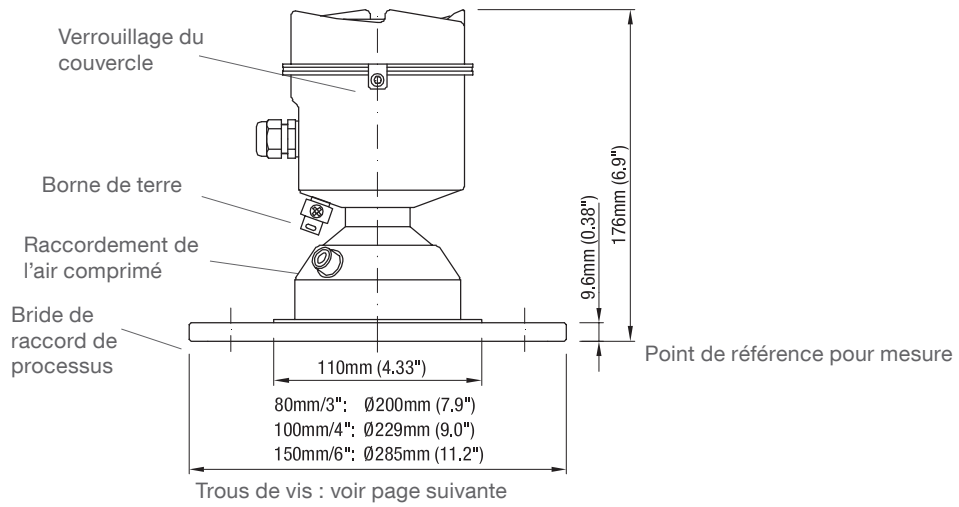
Affichage branchable  
avec touches

Pour la programmation de l'appareil.  
Après la programmation l'affichage peut être retiré. Les paramètres d'entrée  
peuvent être copiés au besoin sur d'autres appareils.

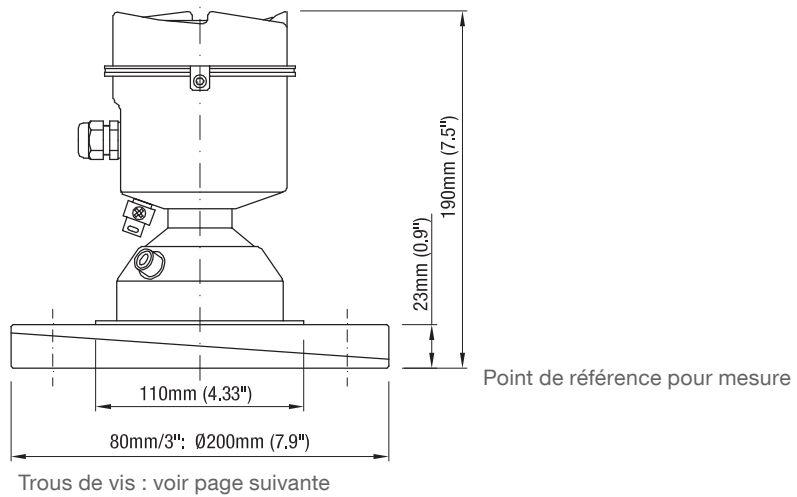


## Dimensions

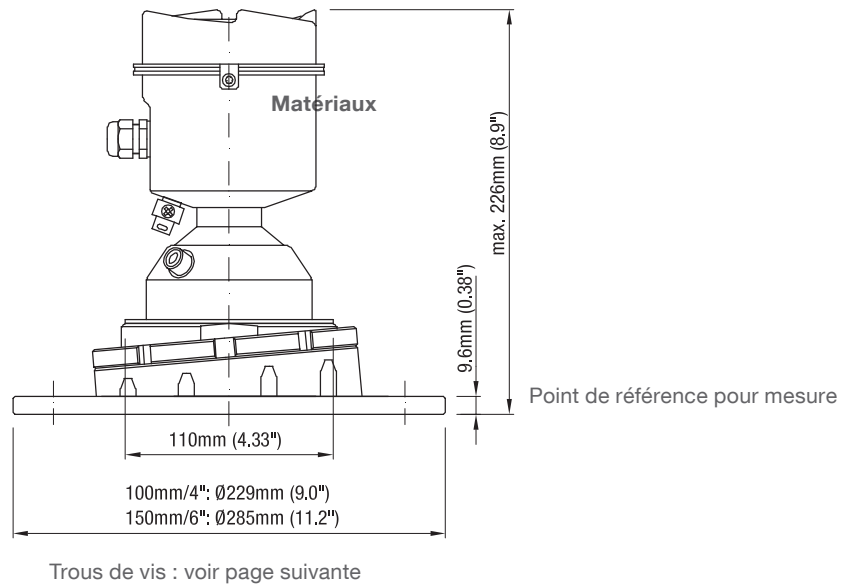
Bride pour le montage vertical



Bride avec unité d'alignement 80mm/3"

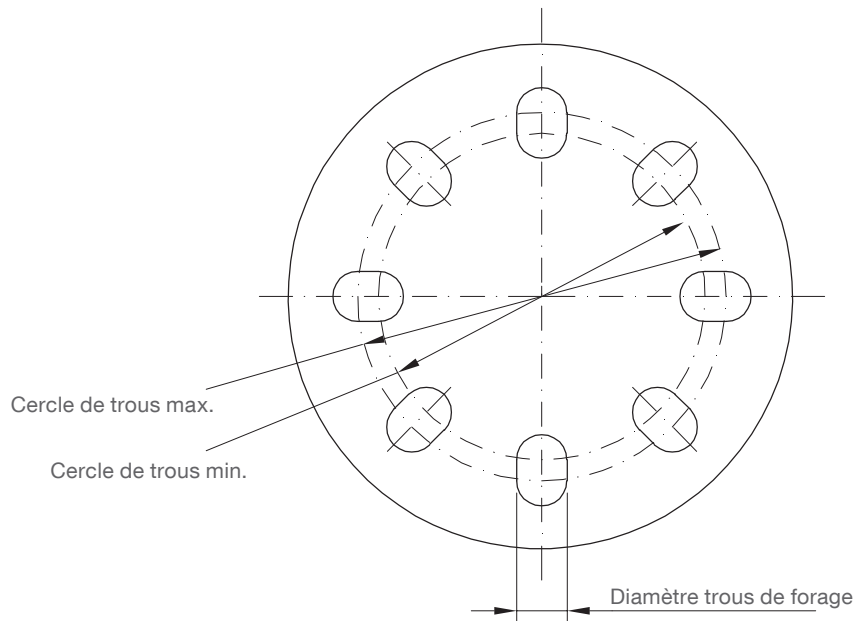


Bride avec unité d'alignement 100mm/4"  
 150mm/6"



## Dimensions

### Bride



Bride universelle (pour le montage vertical et avec unité d'alignement) convient sur:  
 EN 1092-1 (PN16) ASME B16.5 (150 lb) JIS 2220 (10K)

Taille de la buse	Cercle de trous max.	Cercle de trous min.	Diamètre trous de forage	Nombre de trous de forage
80mm/3"	160mm (6.30")	150mm (5.91")	19.3mm (0.76")	8
100mm/4"	191mm (7.52")	175mm (6.89")	19.3mm (0.76")	8
150mm/6"	242mm (9.53")	240mm (9.45")	23mm (0.90")	8

### Identification Ex détaillée

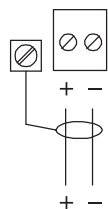
Pos.2 **Certificat**

0	CE/ TR-CU FM/ CSA	Usage universel
F	ATEX IEC-Ex ATEX IEC-Ex FM/ CSA FM/ CSA TR-CU TR-CU	ATEX II 1D, 1/2D, 2D Ex ta IIIC T139°C Da IP68 Ex ta IIIC T139°C Da IP68 ATEX II 3G Ex nA II T4 Gc, Ex nL IIC T4 Gc Ex nA II T4 Gc, Ex nL IIC T4 Gc DIP Class II, Div.1, Gr. E, F, G, Class III NI Class I, Div.2, Gr. A,B,C,D 2Ex nA IIC T4 Gc X Ex ta IIIC T139°C Da X

## Raccordement électrique

### 4-20mA

Les bornes sont situées sous l'écran. Pour la connexion, supprimer l'affichage, tandis que l'écran bouge un quart de tour dans le sens antihoraire, jusqu'à ce qu'il soit lâche.



Utilisez des paires torsadées:  
 0.34 mm<sup>2</sup> jusqu'à 2.5 mm<sup>2</sup> (AWG 22 jusqu'à 14)  
 Connecter le blindage du câble à la borne de terre.

24V DC / 4-20mA (boucle)

### 4-20mA HART

Connexion SPS/mA typique avec HART:

- Selon le système de câblage, l'alimentation de l'automate est intégré ou disposé séparément.
- La résistance HART (résistance totale de la boucle de courant constituée d'une résistance de câble et 250 Ohm de résistance externe) peut comporter une alimentation max. de 550 Ohm @24V, pour assurer un fonctionnement en toute sécurité.
- La résistance externe n'est pas nécessaire si l'automate a une résistance de 250 Ohm intégrée.

