

Conteúdo

		Página
Avisos de segurança / Suporte técnico		2

Introdução		3

Dimensões		4

Dados técnicos	Especificações elétricas	7
	Dados mecânicos	8
	Condições de funcionamento	9
	Transporte e armazenagem	9
	Certificações	10
	Guia para seleção de sensores	11

Opções		12

Montagem		13

Instalação elétrica		15

Sinal		20

Programação	Menu de início rápido	22
	Menu de saídas	25
	Menu de diagnóstico	28
	Menu de comunicações	30
	Registro do Modbus	31

Comissionamento	Medição com interface (sólido em água)	33

Manutenção	Aspectos gerais	34
	Diagnósticos de manutenção	35
	diagnóstico de falhas	37

Observações para utilização em áreas classificadas		38

Descarte		40

Sujeito a alterações.

Todas dimensões em mm (pol.).

Não assumimos nenhuma responsabilidade por erros de digitação.

Diferentes variações das especificadas são possíveis. .

Por favor consulte nossa área técnica.

Avisos de segurança / Suporte técnico

Observações

- Manutenção, instalação e comissionamento devem ser realizados apenas por pessoal qualificado.
- O produto deve ser utilizado apenas na forma descrita neste manual de instrução .

Importante observar os seguintes avisos e advertências:

AVISO



Símbolo de advertência sobre o produto: O não cumprimento das precauções necessárias pode resultar em morte, ferimentos graves e/ou danos materiais consideráveis.

AVISO



Símbolo de precaução no produto: Risco de choque elétrico

AVISO



A não observância das precauções necessárias pode resultar em morte, ferimentos graves e / ou danos materiais consideráveis.

Este símbolo é usado, quando não há símbolo de cuidado correspondente sobre o produto.

ATENÇÃO

A não observância das precauções necessárias pode resultar em danos materiais consideráveis.

Símbolos de segurança

No manual e sobre o produto

Descrição



ATENÇÃO: consulte o manual para mais detalhes



Terminal de aterramento



Terminal condutor de proteção

Suporte técnico

Por favor, contate seu distribuidor local (endereços disponíveis em www.uwt.de). Caso contrário, contate:

UWT GmbH
Westendstr. 5
D-87488 Betzigau
Alemanha

Tel.: 0049 (0)831 57123-0
Fax: 0049 (0)831 76879
info@uwt.de
www.uwt.de

Introdução

O Nivobob® NB 3000 é um instrumento de medição de nível eletromecânico para medição contínua de nível ou volumes em silos, recipientes ou tanques.

Aplicações

- Pó, granulados, pequenos e grandes materiais sólidos à granel
- Medição com interface (sólido em água)

Algumas aplicações:

- Indústria química
- Alimentos
- Cimento
- Mineração
- Plásticos
- Entre outras

Características

Processo

- Adequado para praticamente todos os tipos de materiais à granel
- Independente das propriedades dos materiais:
 - Constante dielétrica e da condutividade do material
 - Poeira no silo
 - Mudança de umidade no interior do produto
 - Produtos com tendência em grudar
- Sem carga mecânica sobre o topo do silo, o sensor apenas toca a superfície do material
- Medição precisa

Serviço

- Fácil configuração e operação
- Princípio de medição transparente
- Versão cabo/fita e motor com prolongada vida útil (opcional)
- Manutenção minimizada

Homologações

- Certificação para uso em áreas classificadas de explosão por poeira

Mecânica

- Intervalo de medição de até 50m (164ft)
- Possibilidade de conexão ao processo de 1½"
- Ampla gama de pesos para atender qualquer aplicação
- Limpador de fita integrado para uso em produtos difíceis
- Pannel na tampa e botão "START" externo (opcional)
- Invólucro robusto de alumínio com proteção IP66

Eletrônica

- Medição controlada por microprocessador
- Diversas opções de diagnóstico
- Saídas 0/4-20mA / Modbus / Profibus DP / contagem de pulsos
- Relé programável (utilizável como chave de nível)
- Início da medição com o sinal externo ou temporizador integrado

Funcionamento

O Nivobob® NB 3000 é montado no topo do recipiente. Um peso de detecção é abaixado para dentro do recipiente, o qual é instalado na extremidade de um cabo ou fita que é enrolada no rolo do motor elétrico. Ao entrar em contato com o material, o motor muda a direção de enrolamento eo peso é conduzido de volta para a posição inicial.

Durante o movimento descendente do sensor (peso de detecção) é medida eletronicamente a distância pelas rotações internas do rolo de cabo/fita.

O microprocessador converte a distância medida em um volume específico, a partir da geometria do silo é baseado o sinal de saída. O sinal de saída é atualizado, quando o sensor toca o material.

Diagnóstico

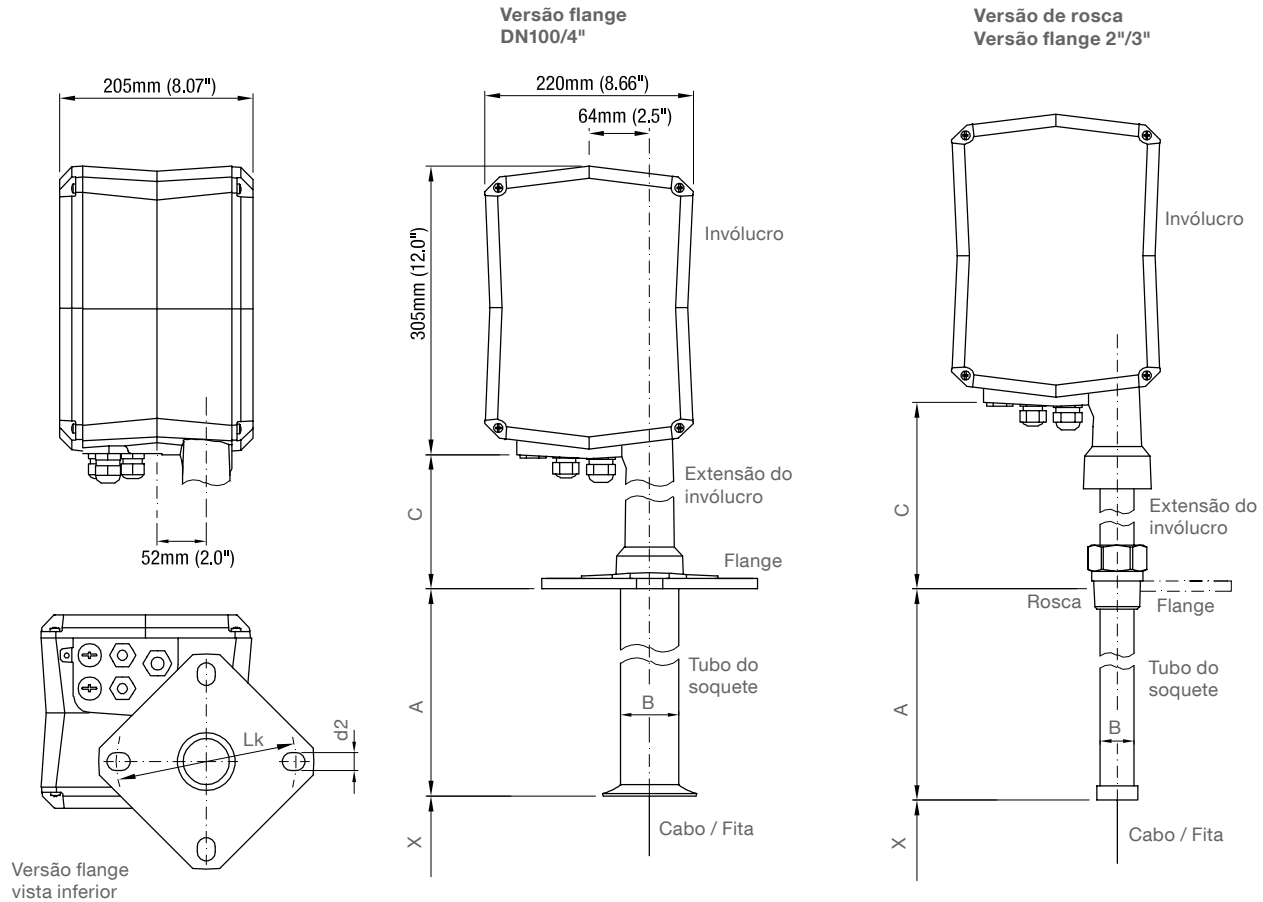
Várias opções de diagnóstico são possíveis:

- Controle de medição é feito comparando a distância percorrida entre o movimento para cima e para baixo e verificando as discrepâncias. Em caso de discordância, o sensor é puxado para a posição inicial para assegurar, que o peso não está dentro do silo.
- Intervalo de serviço após uma certa quantidade de medições e tempo de operação.
- Controlo interno do motor, eletrônica do motor e suavidade do movimento do rolo de cabo/fita.

O Diagnostico está de acordo com a recomendação NAMUR NE 107.

Dimensões

Modelo básico



Dimensões

X = Comprimento da parte inferior do sensor (na posição final inicial): veja próxima página

A = Comprimento do tubo do soquete
 200mm (7.9")
 Opcional 500mm (19.7") / 1000mm (39.4")

B = Diâmetro do tubo do soquete

Versão cabo com flange DN100 / 4"	ø60mm (2.36")
Todas outras versões	ø40mm (1.57")

C = Extensão do invólucro

Versão flange DN100 / 4"	80°C / 150°C	95mm (3.74")
	250°C	340mm (13.4")
Todas outras versões	80°C / 150°C	160mm (6.3")
	250°C	340mm (13.4")

Cabo	ø1,0mm (0.04")
Fita	12x0,2mm (0.47x0.008")

Flange	
Compatível com: DN100 PN16 / 4" 150lbs	Lk = ø180-190,5mm (7.1-7.5") slot d2 = ø19mm (0.75")
Compatível com: 2" / 3" 150lbs	Lk = ø120,7-152,4mm (4.75-6.0") slot d2 = ø19mm (0.75")

Materiais

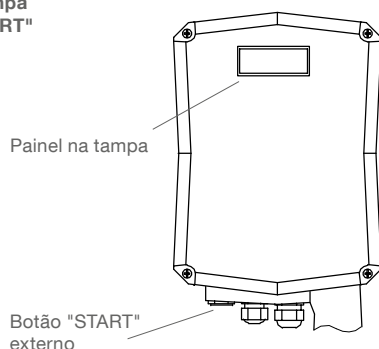
Exterior invólucro	Alumínio, revestido em pó
Interior invólucro	Alumínio
Extensão do invólucro	Alumínio, revestido em pó ou 1.4305 (303)
Flange	80°C / 150°C: alumínio, revestido em pó. 250°C: 1.4305 (303)
Rosca	1.4301 (304)
Tubo do soquete	Versão flange DN100 / 4", 80°C / 150°C: Alumínio Todas outras versões: 1.4301 (304)
Cabo	1.4401 (316)
Fita	1.4310 (301)

com opção "Resistência à corrosão aumentada":
 Todas as peças de metal do lado do processo revestidas, cabo com revestimento de plástico, rolamentos internos de aço inoxidável.

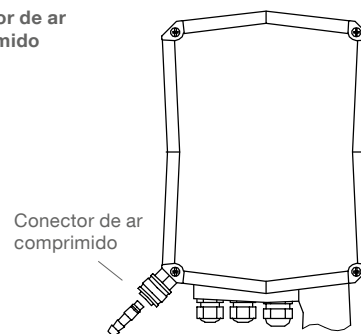
Dimensões

Opções e Acessórios

Pos.25
 Painel na tampa
 e botão "START"
 externo



Pos.28
 Conector de ar
 comprimido

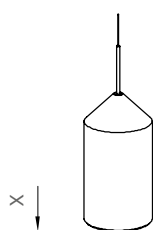


Sensores (Pesos de detecção)

Medição de sólidos: Versão cabo

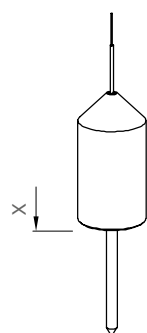
Todos pesos ca. 1,0kg (2.2lbs)

PVC sem pino



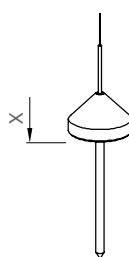
Ø81mm (3.2")
 X = 137mm (5.4")
 Material: PVC

PVC com pino

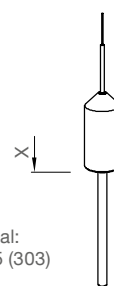


Ø81mm (3.2")
 X = 137mm (5.4")
 Pino: 130mm (5.1")
 Material: PVC (Pino POM)

Aço inoxidável

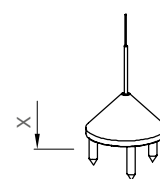


Versão com flange
 DN100 / 4"
 Ø75mm (3.0")
 X = 25mm (1.0")
 Pino: 130mm (5.1")



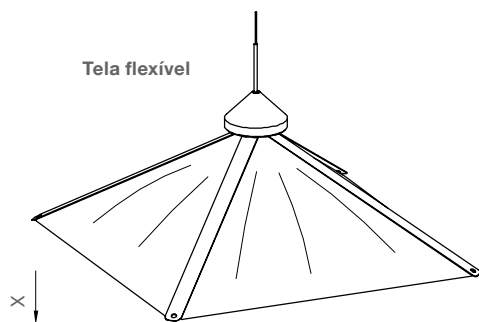
Material: 1.4305 (303)
 Todas outras versões
 Ø42mm (Ø 1.65")
 X = 81mm (3.19")
 Pino: 130mm (5.1")

Garra



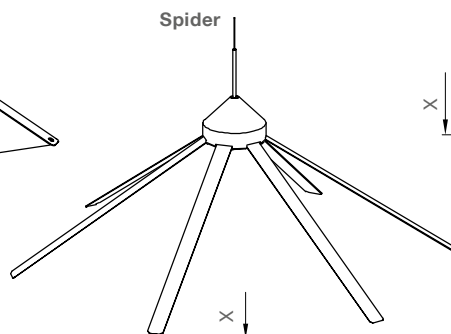
Ø95 (3.7")
 X = 71mm (2.80")
 Material: 1.4305 (303)

Tela flexível



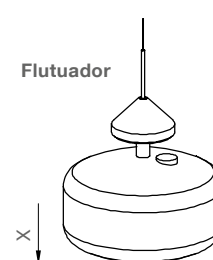
380x380mm (15x15")
 X = 150mm (5.9")
 Material: 1.4310 (301)/1.4305 (303)
 Tela de PA

Spider



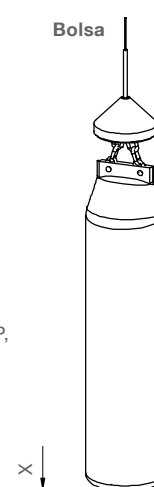
Ø600mm (23.6")
 X = 160mm (6.3")
 Material: 1.4301 (304)/1.4305 (303)
 1.4310 (301)

Flutuador



Ø190mm (7.5")
 X = 175mm (6.9")
 Material: Bóia de PP,
 Cone: Alumínio

Bolsa

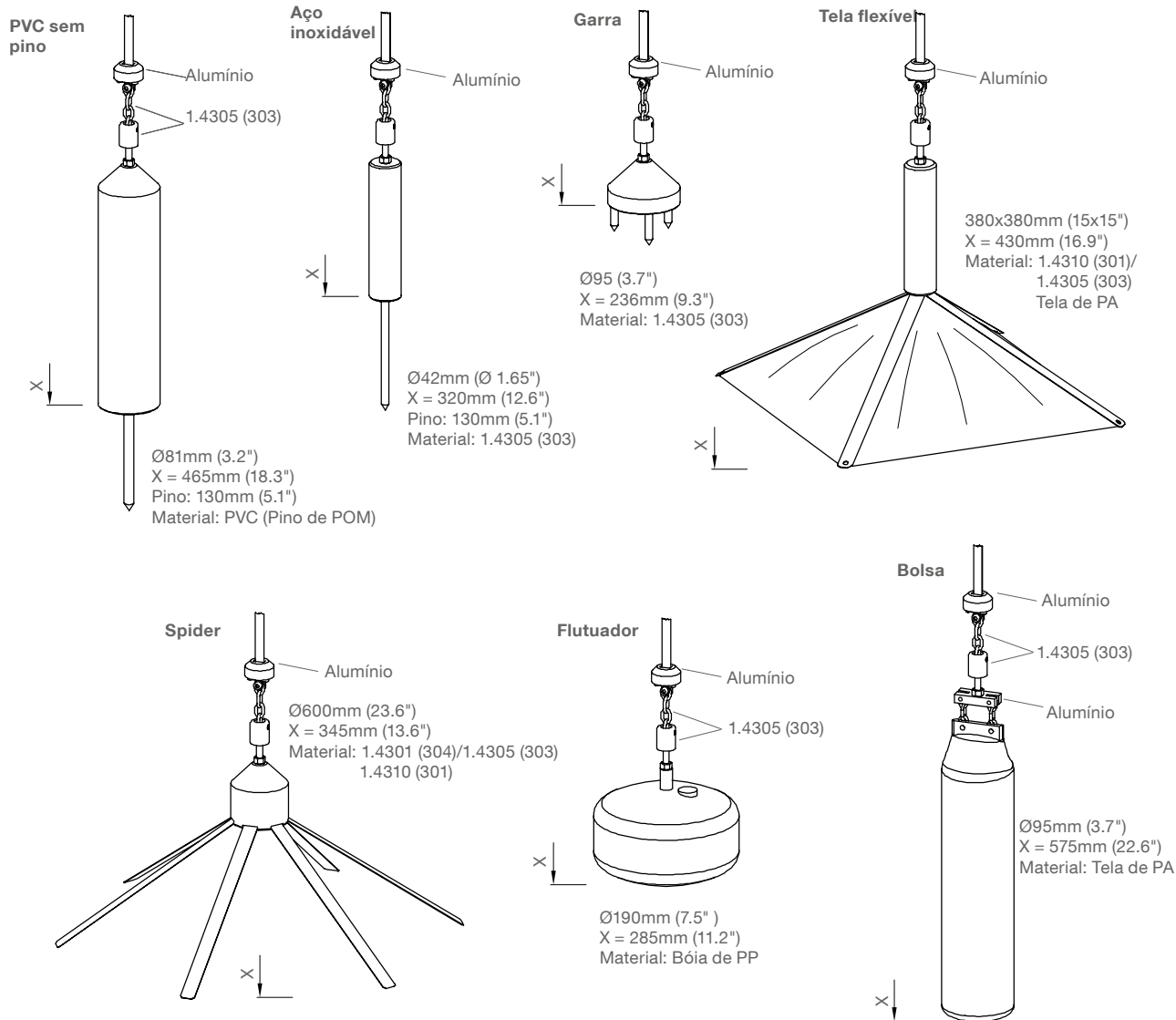


Ø95mm (3.7")
 X = 460mm (18.1")
 Material: Tela de PA,
 Corrente: 1.4305 (303)
 Cone: Alumínio

Dimensões

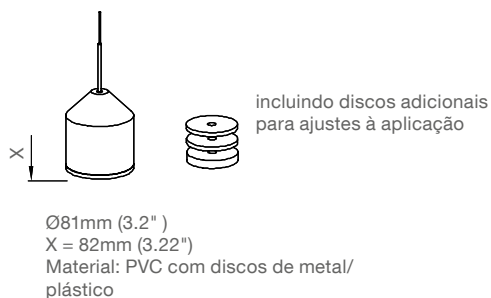
Medição de sólidos: Versão fita

Todos pesos ca. 2.1kg (4.6lbs)



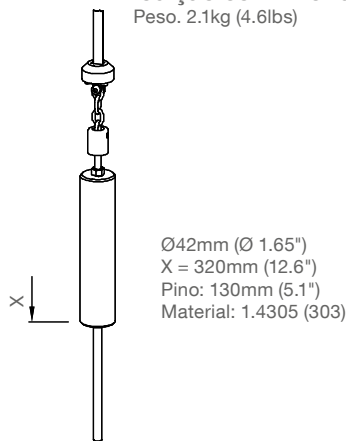
Medição com interface: Versão cabo

Peso ca. 1,0kg (2.2lbs)



Medição com interface: Versão fita

Peso. 2.1kg (4.6lbs)



Dados técnicos

Especificações elétricas

Alimentação	Versão AC 98 .. 253V 50-60Hz Versão DC 20 .. 28V (tensões incluindo 10% de EN 61010)		
Carga instalada	Versão AC:	150 VA (incluindo aquecimento interno (80W))	
	Versão DC:	Um dispositivo: 150W (com ou sem aquecimento interno) * Outros dispositivos que estão ligados à mesma fonte de alimentação: 25W por unidade (sem aquecimento interno, motor desligado) ** 50W por unidade (sem aquecimento interno, motor em funcionamento) 80W por unidade (com aquecimento interno, alimentação 20V DC) 100W por unidade (com aquecimento interno, alimentação 24V DC) 120W por unidade (com aquecimento interno, alimentação 28V DC)	
		*Considere a tração máxima do motor que é necessária em uma condição de falha. Uma condição de falha é assumida no máximo por uma unidade, ao mesmo tempo. ** Este valor pode ser considerado, caso o CLP inicie a medição no máximo de uma unidade ao mesmo tempo.	
Sinal de saída: 0/4-20mA	Máx. 500 Ohm (ativo, isolado)	linearidade	±0,1mA
Sinal de saída: Relés	4x Relés SPST: Máx. 250V AC, 2A, 500VA não indutivo		
Sinal de saída: Contagem de pulso eletrônica	Optoacoplador Máx. 30V DC, max. 25mA		
Comunicação: Modbus RTU	Camada física: RS 485 e base, isolado Mode: RTU, tipo: escravo Intervalo de endereços: 1 - 247 (selecionável no menu), Taxa de transmissão: 1200 até 57600 transmissões, Data bits: 8, Stop Bits: 1 Paridade: nenhum Conexão múltipla possível. Endereço padrão = 31. Cada unidade que está ligada à rede deve ser definida com um endereço individual. Comandos suportados: Leitura: Todos os dados de diagnóstico e parâmetros usando o comando 03 _{HEX} : Read Holding Register. Escrita: Todos os dados de diagnóstico e parâmetros usando o comando 06 _{HEX} : Write Single Register (não é suportado comando 10 _{HEX} : Write Multiple Register).		
Comunicação: Profibus DP	Camada física: RS 485, isolado Tipo: escravo Intervalo de endereços: 0 - 126 (selecionável no menu), Taxa de transmissão: 9.6 kbps até 12 Mbps Comunicação disponível por arquivo GSD, somente leitura (parte inferior do sensor para o material (em mm))		
Precisão	Saída	Configuração	Precisão
	Contagem de pulso	10cm (1/3ft) / pulso	1 pulso
		5cm (1/6 ft) / pulso	1 pulso
		2,5cm (1/10ft) / pulso	2 pulsos
		1cm (1/20ft) / pulso	4 pulsos
	0/4-20mA		1% do intervalo de medição máximo
	Modbus RTU / Profibus		0.5% do intervalo de medição máximo
Exibição	Display LCD: 2 linhas x 16 dígitos		
luz indicadora	Status através de LED integrado: alimentação ativa, relé, manutenção e falha		

Dados técnicos

Memória	Não volátil (nenhuma bateria é necessária) > 10 anos de retenção de dados	
Terminais de conexão	0,14 .. 2,5mm ² (AWG 26 .. 14)	
Entrada de cabo	De acordo com a seleção: Prensa-cabo: 2x M20x1,5 e 1x M25x1,5 tampão cego: 2x M20x1,5 ou Conexão roscada ANSI B1.20.1: 1x NPT ¾"+ 2x NPT ½" tampão cego: 2x NPT ½" Área de aperto (diâmetro) dos prensa cabos fornecidos pelo fabricante: M20 x 1,5: 6 .. 12mm (0.24 .. 0.47") M25 x 1,5: 8 .. 17mm (0.31 .. 0.67")	
Cabo de extensão para Profibus DP	Use cabos recomendados Profibus	
Isolamento	Alimentação para todas as outras saídas/entradas: Relé para relé: 2210 Vrms	Versão AC 2210 Vrms Versão DC: 1000 VDC
Classe de proteção	I	
Categoria de sobretensão	II	
Grau de poluição	2 (dentro do invólucro)	

Dados mecânicos

Grau de proteção	IP66, tipo 4	
Conexão ao processo	Rosca: Flange:	R 1½" EN 10226 cônica, NPT 1½" ou 3" ANSI B1.20.1 cônica DN100 PN16 EN 1092-1 (Dispositivo compatível com este flange) 2" ou 3" ou 4" 150lbs ANSI B16.5 (Dispositivo compatível com este flange)
Cor	Invólucro, flange Tampa	RAL 5010 (azul genciana) RAL 9006 (prata alumínio)
Material	Para especificação detalhada consulte as páginas 4 - 6	
Intervalo de medição	Versão cabo máximo 30m (100ft) Versão fita máximo 50m (164ft)	
Velocidade de medição	Velocidade média do peso de detecção: Modelo com motor padrão: ca. 0.23 m/s (0.75ft/sec) Modelo com motor brushless: ca. 0.3 m/s (1.0ft/sec)	
Nível de ruído	Máx. 50dBA	
Peso	Versão cabo Versão fita	com flange: ca. 11kg (24.2lbs) com rosca: ca. 12kg (26.4lbs) com flange: ca. 12kg (26.4lbs) com rosca: ca. 13kg (28.6lbs)
Desvio de montagem vertical	Máx. 2° Máx. 1° para a versão de fita com tubo do soquete estendido (veja página 4)	
Conector de ar comprimido (opção)	Engate rápido incluindo a parte contrária, para o diâmetro da mangueira 9mm (0.35"); fêmeia no invólucro Pressão máxima de operação 0,2bar (2.9psi)	

Dados técnicos

Condições de funcionamento

Sobrepessão do processo	-0,3 ..+0,3bar (-4.4 ..+4.4psi) -0,5 .. + 1,7 bar (-7.3 .. +25psi) opcional para CE + ATEX -0,5 .. + 1,1 bar (-7.3 .. +16psi) opcional para FM uso universal		
Temperatura do processo	-40°C ..+80 /150 / 250°C (-40 ..+176 / 302 / 482°F)		
Temperatura ambiente	-20°C .. +60°C (-4 .. +140°F) -40°C .. +60°C (-40 .. +140°F) -40°C .. +60°C (-40 .. +140°F) max. +40°C (104°F)	CE, FM uso universal com aquecimento interno ATEX, FM classe II possível sobconsulta Versão com temperatura de processo 150°C (302°F)	
Ventilação	Ventilação não é necessária		
Densidade mínima	Consulte o "guia para escolha do sensor" na próxima página		
Tempo mínimo entre partidas de medição	Altura de medição	5m (16ft) ->	3min
	Altura de medição	10m (33ft) ->	6min
	Altura de medição	20m (66ft) ->	12min
	Altura de medição	30m (98ft) ->	18min
	Altura de medição	40m (131ft) ->	24min
	Altura de medição	50m (164ft) ->	30min
Tempo de operação cabo/ fita	Consulte página 36		
Força de tração máxima permitida	Versão fita:	com motor brushless: com motor padrão:	ca. 3000N ca. 800N
	Versão cabo:	com motor brushless: com motor padrão: com resistência à corrosão aumentada:	ca. 1000N ca. 800N ca. 700N
Umidade relativa do ar	0-100%, adequados para utilização ao ar livre		
Altitude	Máx. 2000m (6.562ft)		
Vida útil esperada	Os seguintes parâmetros têm um impacto negativo sobre a vida útil esperada: Temperatura ambiente e temperatura do processo elevadas, ambientes corrosivos, vibração elevada, alta taxa de produção de grandes quantidades de material abrasivo sobre o elemento de sensor, elevado número de ciclos de medição.		

Transporte e Armazenagem

Transporte	As instruções apresentadas na embalagem devem ser observadas, caso contrário, o equipamento pode ser danificado. Temperatura durante o transporte: -40 .. +80 °C (-40 .. +176 °F) Umidade durante o transporte: 20 .. 85 % Uma inspeção de recebimento por eventuais danos de transporte deve ser executada.
Armazenagem	Os dispositivos devem ser armazenados em local seco e limpo. Eles devem ser protegidos contra a influência de ambientes corrosivos, vibração e luz solar direta. Temperatura durante a armazenagem: -40 .. +80 °C (-40 .. +176 °F) Umidade durante a armazenagem: 20 .. 85 %

Dados técnicos

Certificações

Áreas classificadas*

ATEX II 1/2 D (zona 20/21)
FM classe. II, III Div.1 Gr. E-G
TR-CU Ex ta/tb IIIC T! Da/Db X

Para áreas não classificadas *

CE	EN 61010-1
FM	Uso universal
TR-CU	

EMC

EN 61326 -A1 (padrão industrial)

Conformidade RoHS

em conformidade com a diretiva 2011/65/EU

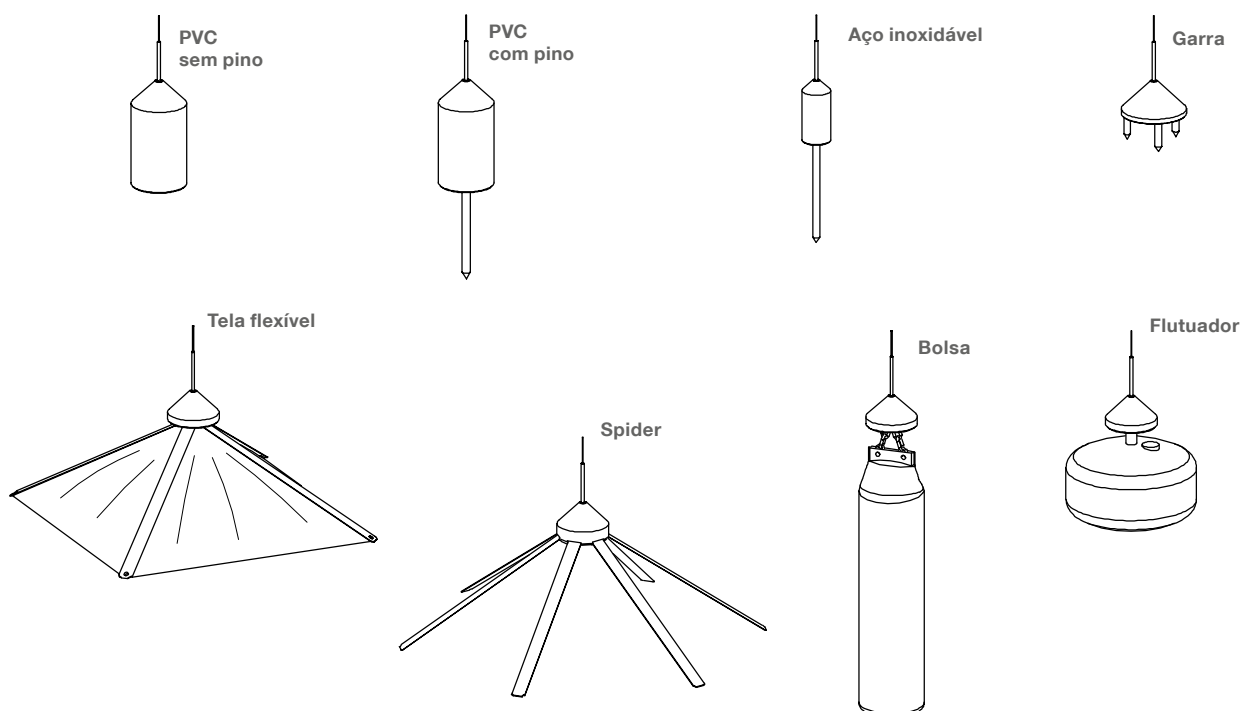
* Conforme modelo selecionado

Dados técnicos

Guia para escolha do sensor (medição de sólidos)

Sensores	Aplicação				Observação	Conexões compatíveis				
	* densidade g/l (lb/ft³)	propriedade dos materiais	ângulo de repouso	Temp. de processo máxima.		Rosca		Flange		
						1½"	3"	2"	3"	DN100 / 4"
PVC sem pino	>300 (18)	granular	plano	80°C (176°F)	Peso (sensor) padrão					•
PVC com pino	>300 (18)	granular, pó	íngreme	80°C (176°F)	O pino penetra no material e evita o escorregamento ou a inclinação do sensor no ângulo de repouso íngreme.					•
Aço inoxidável	>300 (18)	granular, pó	plano, íngreme	250°C (482°F)	O pino penetra no material e evita o escorregamento ou a inclinação do sensor no ângulo de repouso íngreme.	•	•	•	•	•
Garra	>200 (12)	granulação grossa (Ex.: pedras)	íngreme	250°C (482°F)	Evita o escorregamento ou a inclinação do sensor no ângulo de repouso íngreme.					•
Tela flexível	>20 (1.2)	pó leve	plano, íngreme	80°C (176°F)	Grande superfície para evitar que o sensor afunde dentro do material.	•	•	•	•	•
Spider	>40 (1.4)	pó leve	plano, íngreme	250°C (482°F)	Grande superfície para evitar que o sensor afunde dentro do material.					•
Bolsa	>300 (18)	granular, pó	plano	80°C (176°F)	Evita danos em transportadoras em parafuso. Preenchido com material sólido.					•
Flutuador	-	líquidos	-	80°C (176°F)	Preenchido com material.					

* As informações acima são prestadas como um guia e são válidas para o conjunto dos materiais, após o enchimento. Durante o abastecimento a densidade do material pode se alterar (Ex.: para o material fluidizado).



Opções

Painel na tampa e botão "START" externo Permite ver o visor através da tampa fechada e iniciar uma medição sem abrir a tampa.

Material do painel: vidro resistente a impactos

Desenho na página 5

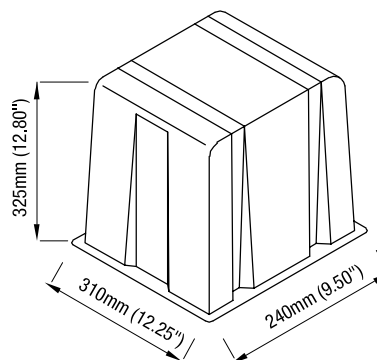
Cobertura de proteção do tempo A cobertura de proteção é recomendada para uso ao ar livre.

Ela protege a unidade de todas as influências atmosféricas, tais como:

- água da chuva
- formação de condensação
- calor excessivo da radiação solar
- temperaturas excessivamente baixas no inverno

Material: PE, resistente ao tempo e a temperatura

No caso de uso em áreas classificadas: somente permitido para zona 22 ou divisão 2.



Montagem

! Instruções de segurança geral

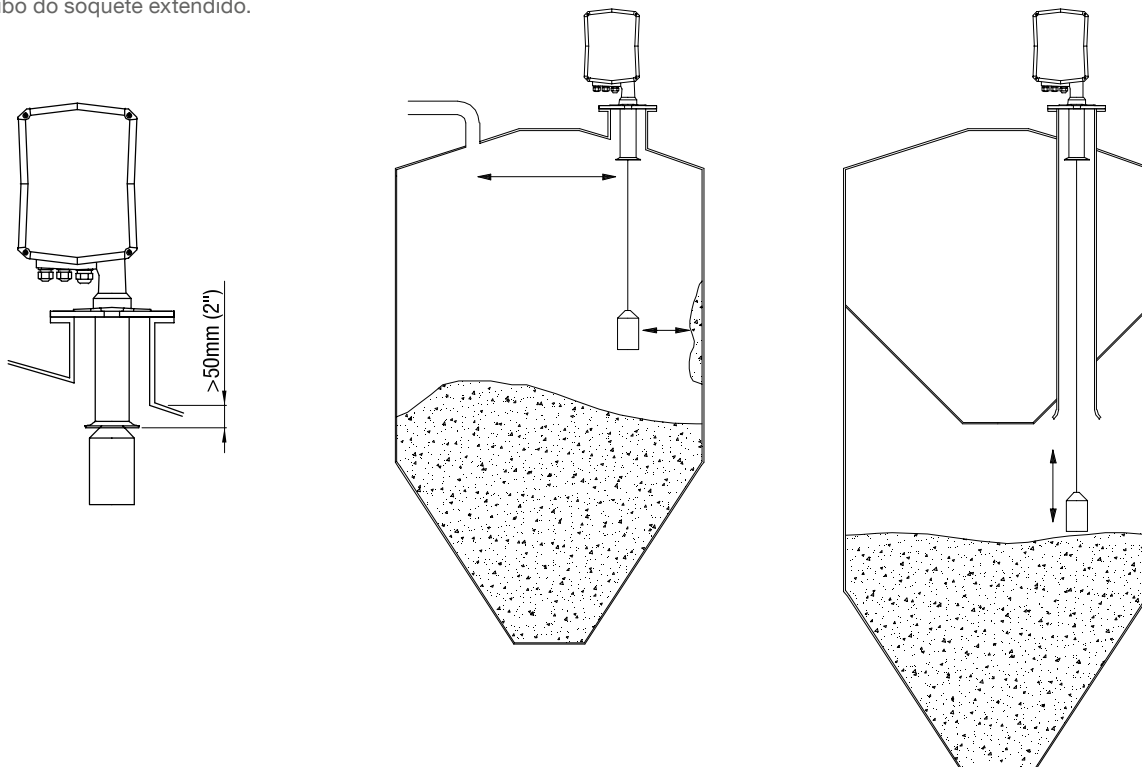
Pressão do processo	A instalação incorreta pode resultar em perda de pressão do processo.
Resistência química ao meio	Os materiais utilizados devem ser selecionados de acordo com sua compatibilidade química. Para a exposição a condições ambientais específicas devem ser testadas antes da instalação com as tabelas de compatibilidade de produtos químicos.
Local de instalação	Instalação adequada é essencial para uma operação segura. Por favor, observe as instruções de montagem.
Vibrações	Não instalar em áreas de alta vibração. No caso de vibrações leves, use suportes de borracha para a absorção.

! Instruções adicionais de segurança para áreas classificadas

Regulamentos de instalação	Para instalações em áreas classificadas os respectivos regulamentos de instalação estabelecidos devem ser observados.
Faíscas	A instalação tem que ser feita de maneira que o atrito mecânico ou impacto não provoque faíscas entre o alumínio e o aço.

Instruções de montagem

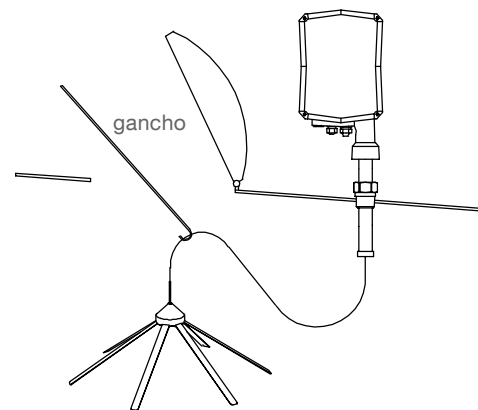
- Posição de instalação**
- A unidade é montada verticalmente no silo. O desvio máximo é 2°.
 - No caso de um silo abastecido, deve haver pelo menos um espaço de (7,87") 200 milímetros para o peso de detecção mover-se para baixo. Observar a parte inferior do peso de detecção na "posição inicial" (consulte dimensões nas páginas 4 - 6). Em caso de abastecimento excessivo o cabo / fita pode se romper.
 - O tubo do soquete deve estender-se pelo menos 50 mm (2") no silo. Versão disponível com tubo do soquete estendido.
 - Movimento apropriado do peso do sensor deve ser garantido, mesmo se o peso (sensor) oscilar. Observe a distância suficiente da parede do silo, escoras e instalações.
 - Se recomenda um NB3200 (versão fita) para medição por um tubo longo em um silo de câmara dupla



Montagem

Medição durante o abastecimento do silo	A medição durante o abastecimento do silo pode cobrir o peso de detecção com material. Medições são possíveis se houver distância suficiente da abertura de abastecimento, de modo que nenhum material possa cair sobre o peso.
Peso do sensor "bolsa" e "flutuador"	<ul style="list-style-type: none"> • Os pesos são preenchidos com pellets de plástico ou areia. Eles devem ser preenchidos com material sólido ou líquido, que não seja crítico quando misturado com o material armazenado no silo. Considere envelhecimento do material • Quando preencher, considere o peso total do sensor de detecção: versão cabo 1,0kg (2.2lbs), versão fita 2,1kg (4.6lbs)
Vedação	<ul style="list-style-type: none"> • Um vedação de borracha deve ser utilizada para vedar o flange. • Ambas as tampas devem ser devidamente fechadas.
Peso do sensor, que não se encaixa através da abertura de montagem	O peso do sensor deve ser removido antes da colocação da unidade no silo. É necessário um gancho e uma abertura nas proximidades do local de fixação.

Veja as instruções de montagem para mais detalhes.



Instalação elétrica

! Instruções de segurança geral

Uso adequado	No caso de manuseio inadequado ou imperícia no manuseio, a segurança elétrica do dispositivo não pode ser garantida.
Regulamento de instalação	Para instalação elétrica devem ser observadas as regulamentações locais ou VDE 0100.
Fusíveis	Utilize fusíveis como especificado no diagrama de ligação
Disjuntor de corte de corrente residual (RCCB)	No caso de uma falha, a tensão de alimentação tem de ser desligada automaticamente por um disjuntor de proteção RCCB para proteger contra contato indireto com tensões perigosas.
Interruptor de alimentação	Um interruptor de desconexão de tensão deve ser provido perto do dispositivo.
Diagrama de ligação	As ligações elétricas devem ser feitas de acordo com o diagrama de ligação.
Tensão de alimentação	Compare a tensão de alimentação aplicada com as especificações dadas no módulo eletrônico e etiqueta de identificação antes de ligar o dispositivo.
Prensa-cabos	Prensa cabos e bujões devem atender aos seguintes requisitos: Proteção IP66, intervalo de temperatura -40°C .. +70°C, certificados UL, VDE ou INMETRO (dependendo dos regulamentos locais) e alívio de tensão. Certifique-se que o prensa cabos veda o cabo de forma segura e que está apertado (perigo de entrada de água). Prensa cabos não utilizadas devem ser fechados com uma peça de vedação O diâmetro do cabo deve estar na área de aperto do prensa cabos usado.
Tubulação (Conduit system)	No caso de utilizar um sistema de tubulação (com rosca NPT) ao invés de um prensa cabos, os regulamentos do país, onde a unidade é instalada, devem ser observados. A tubulação deve ter uma conexão rosqueada cônica NPT 1/2" ou 3/4" de acordo com a unidade e ANSI B 1.20.1. Entradas não utilizadas devem ser totalmente fechadas com uma peça de metal de vedação.
Cabo de conexão	<ul style="list-style-type: none"> • O diâmetro do cabo de conexão deve coincidir com a área de aperto do prensa cabos utilizado. • A seção transversal do cabo deve coincidir com a área de aperto dos blocos de terminais e ter em conta a corrente máxima. • Todos os fios devem ser isolados por, pelo menos, 250V tensão CA. • A resistência de temperatura deve ser de pelo menos 90°C (194 ° F). • Se o nível de ruído for superior conforme previsto nas normas EMC (ver capítulo aprovações), cabos blindados devem ser usados. Caso contrário, os cabos de instrumentação não blindados são suficientes.
Conduzindo os cabos na caixa de terminais	Encurte os cabos de conexão para o comprimento adequado para que eles se encaixam perfeitamente na caixa de terminais.
Proteção dos relés	Promova proteção para os contatos de relé para evitar danos do dispositivo por picos de carga indutiva.
Proteção contra eletricidade estática	O invólucro deve ser aterrado em qualquer caso, para evitar eletricidade estática. Isto é particularmente importante para aplicações com transporte pneumático e recipientes não-metálicos.

! Instruções adicionais de segurança para áreas classificadas

Terminal de ligação externa equipotencial

Conectar com a ligação equipotencial da planta.



Cabo de conexão

No uso dos prensas cabos entregues é instalado de fábrica um alívio de tensão "STRAIN RELIEF" para o cabo de conexão fornecido.

Prensa cabos para áreas classificadas ATEX / TR-CU - explosão por poeira

Os cabos de entrada utilizados e os elementos de vedação devem ter uma homologação e um intervalo de temperaturas adequados, tal como definido nos dados técnicos da unidade. Além disso, eles devem ser adequados para as condições e correctamente instalados. Quando disponível peças originais do fabricante devem ser usadas.

Sistema de tubulação para áreas classificadas ATEX e FM explosão por poeira

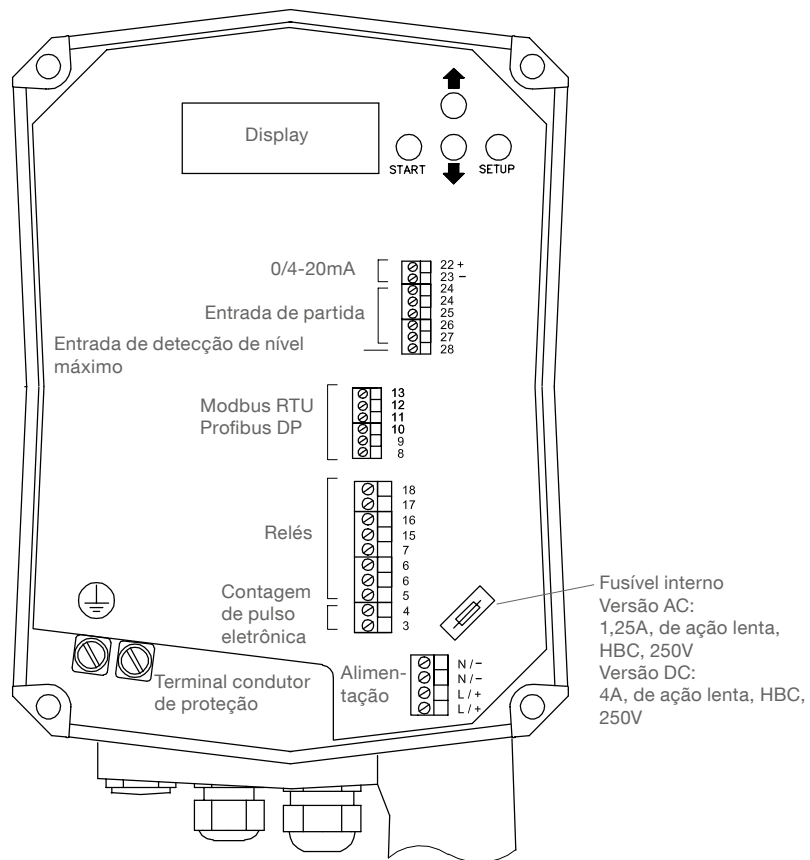
As leis e regras do país também devem ser atendidas para a instalação. As vedações à prova de fogo utilizados e os elementos de vedação devem ter uma homologação e um intervalo de temperaturas adequados, tal como definido nos dados técnicos da unidade. Além disso, eles devem ser adequados para as condições e corretamente instalados. Quando disponível peças originais do fabricante devem ser usadas.

Colocação em funcionamento /Abertura da tampa

Antes de abrir a tampa, certifique-se que nenhuma sujeira ou detritos estão presentes.

Instalação elétrica

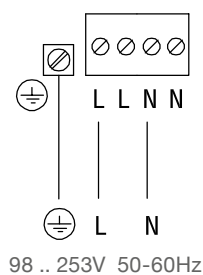
Terminais



Alimentação e saída/entrada de sinal

Alimentação

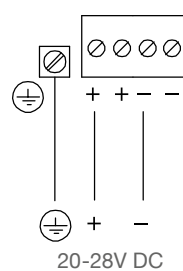
Versão AC



0,75 .. 2,5mm²
 (AWG 18 .. 13)

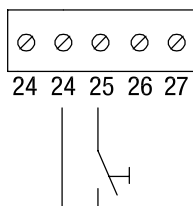
Alimentação AC ou DC de acordo com o modelo solicitado

Versão DC

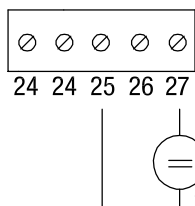


1,5 .. 2,5mm²
 (AWG 15 .. 13)

Entrada de sinal: partida de medição (Start)

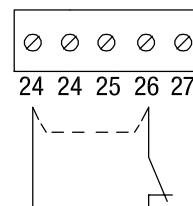


contato "start"



"start" +24V

alternativa



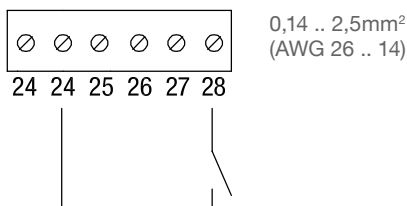
Em caso de "Interrupção de medição durante o abastecimento". Remover a ponte (configuração de fábrica).

0,14 .. 2,5mm²
 (AWG 26 .. 14)

Descrição do sinal: consulte página 20

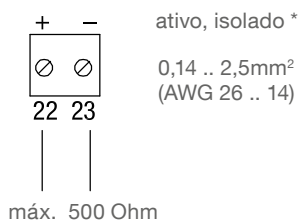
Instalação elétrica

**Entrada de sinal:
 Indicador de nível
 máximo**



Descrição do sinal:
 consulte página 20

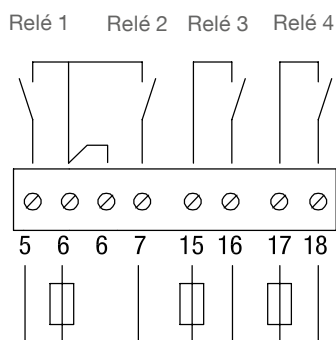
**Sinal de saída:
 0/4-20mA**



* Atenção:
 No caso de conexão com um CLP isolado (sem potencial) com entrada 4-20 mA, se deve conectar à rede elétrica "-" ao terra do CLP. Consulte o manual do usuário do CLP.

Descrição do sinal:
 consulte página 20

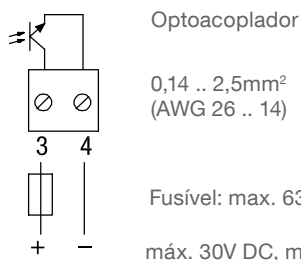
**Sinal de saída:
 Relés**



Fusível: max. 2A, de ação rápida ou lenta, HBC, 250V
 max. 250V AC, 2A, 500VA, não indutivo

Descrição do sinal:
 consulte página 20

**Sinal de saída:
 Contagem de pulso
 eletrônica**



Observação:
 Reset de pulso feito com Relé 2

Descrição do sinal:
 consulte página 22

Visão geral do sinal

Entrada/sinal de saída

**Entrada de sinal:
partida de medição
(Start)**

- Contato sem potencial (terminal 24, 25) ou
- Tensão 24 V DC (terminal 25, 27), consumo de corrente ca. 25mA, observar a polaridade.

Duração do sinal de partida: 0,7 até 5s
 O contato deve estar fechado ou o sinal de 24V deve estar presente para iniciar a medição.

Interrupção da medição

Impede a medição durante o abastecimento ou interromper uma medição em curso, caso iniciado o abastecimento.

Quando o contato entre os terminais 24 e 26 está aberto, aciona o retorno de peso de detecção para a posição inicial.

Se necessário, remova a ligação de fábrica entre os terminais 24 e 26 e conecte à porta do abastecimento. O contato deve ser fechado, para permitir uma medição.

**Entrada de sinal:
Indicador de nível
máximo**

Permite integrar um sinal de detecção de nível máximo na comunicação Modbus ou Profibus
 Quando o sinal está presente (terminal 24-28 fechados), o LED amarelo ao lado do visor acende.

**Sinal de saída:
0/4-20mA**

Programável para indicar um nível ou um sinal de volume. A saída é atualizado, logo que o sensor toca a superfície do sólido. O valor permanece até a próxima medição.

**Sinal de saída:
Relés**

Os relés podem ser programados como descrito abaixo:

	Relé 1	Relé 2	Relé 3	Relé 4
Config. de fábrica	cont. de pulso	reset de pulso	falha	posição inicial
Programável	nível de limite 1	nível de limite 2	manutenção	manutenção

Relé 1/2 - Configurando "Contagem/Reset de pulso:

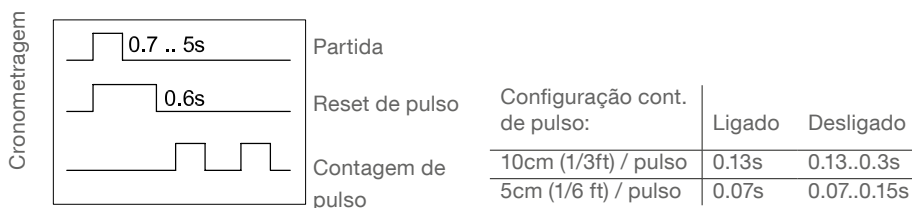
A saída de contagem de pulsos é utilizada para ligar um contador externo ou a um controlador.

Reset de pulso (terminal 6 e 7):

Após início da medição, o reset de pulso é acionado. Isto é usado para reiniciar o dispositivo de avaliação conectado (contador/controlador, ...).

Contagem de pulso (terminal 5 e 6):

A contagem de pulso comunica o valor medido para o dispositivo de avaliação conectado. Durante o movimento de retração do peso de detecção dentro do recipiente, o pulso é gerado de acordo com a tabela abaixo:



Relé 1/2- Configurando "Chave de nível":

É possível exibir duas chaves de nível independentes. O sinal do nível de limite é derivado do sinal de medição analógico. (consulte programação na página G26)

Relé 3 - Configurando "Falha"

O relé indica falhas do equipamento (consulte programação na página 27 e diagnóstico de "falha" página 37)

Relé 3 - Configurando "Manutenção"

O relé indica a necessidade de manutenção programada (consulte programação na página 27 e diagnóstico de "manutenção" página 35)

Visão geral do sinal

Relé 4 - Configurando "Posição inicial"

Este sinal permite que o usuário determinar se a medição chegou ao seu final. Em caso do sensor estar na sua posição inicial, os contatos do relé são fechados.

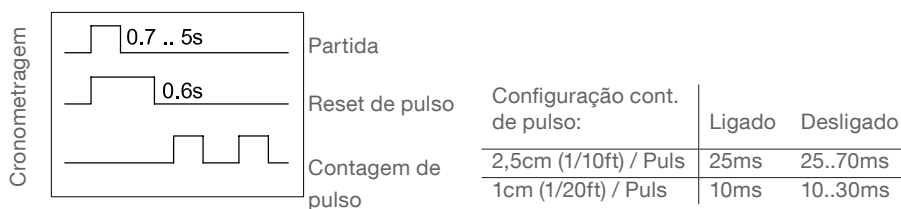
Relé 4 - Configurando "Manutenção"

O relé indica a necessidade de manutenção programada (consulte programação na 27 e diagnóstico de "manutenção" 35)

Sinal de saída: Contagem de pulso eletrônica

Contagem de pulso (terminal 3 e 4):

A contagem de pulso eletrônica permite uma elevada quantidade de pulsos para receber uma alta resolução do sinal de medição.



Observação:

O reset de pulso é realizado com o relé 2.

Status de LED

LED	Status	
LEDs	verde aceso	energia presente
	vermelho aceso	falha
	vermelho pisca	manutenção
	amarelo aceso	entrada de detecção de nível máximo presente
LEDs próximos aos terminais dos relés	amarelo aceso	relé energizado

Sinais de diagnóstico

Falha

O resultado é uma medição não válida. O LED vermelho acende. O relé 3 indica "falha". A mensagem indica uma situação crítica. A análise dos sinais pode ajudar a evitar a perda do peso de detecção no interior do silo. Se falha é indicada, a unidade deve ser verificada no local.

Uma descrição detalhada dos códigos indicadores de "falhas", está disponível na página 37.

Manutenção

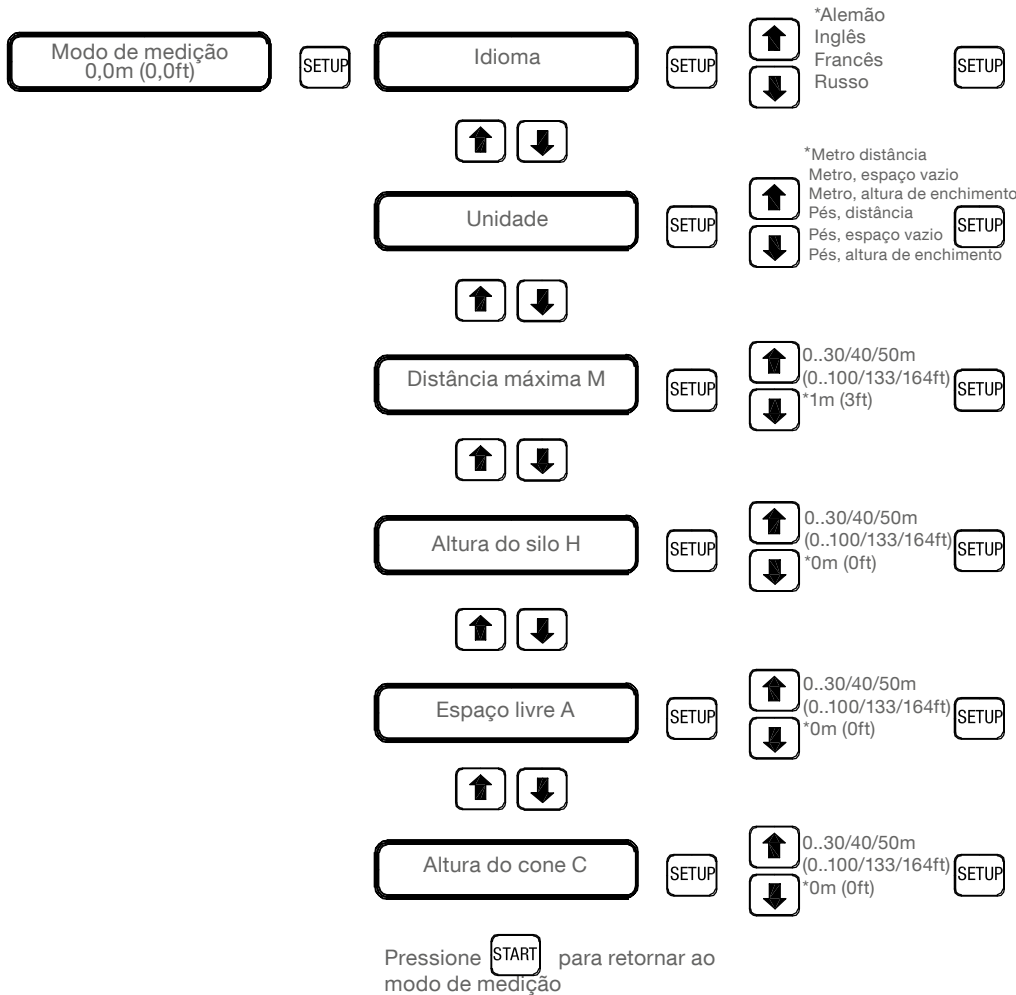
O resultado é um alerta ao usuário com a medição ainda válida. O LED vermelho pisca, O relé 4 indica "manutenção" (programável). A mensagem permite uma manutenção preventiva. A análise dos sinais pode ajudar a evitar a perda do peso de detecção no interior do silo. Se a mensagem de "manutenção" é exibida, o processo de medição pode ser continuado.

Uma descrição detalhada dos códigos indicadores de "manutenção", está disponível na página 35.

Programação

Menu de início rápido

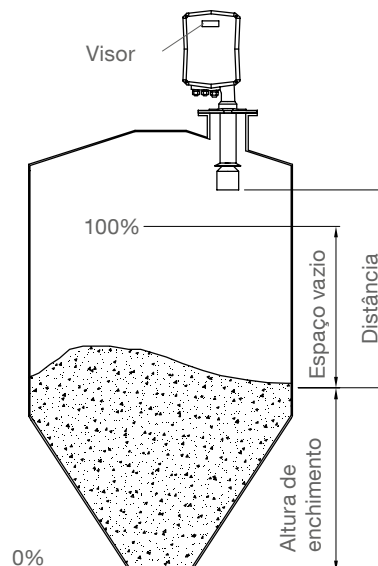
O menu de início rápido é utilizado para facilitar o ajuste do equipamento à aplicação
 Pressionando o botão SETUP altere de modo de medição para menu de início rápido



Comprimento máximo de 30/50m ajustável dependendo do modelo encomendado.
 * valores predefinidos

Visor

- Especifica exibição em metros ou pés.
- Define o que é exibido no visor da unidade.
- Isto não está associado com o sinal de saída.

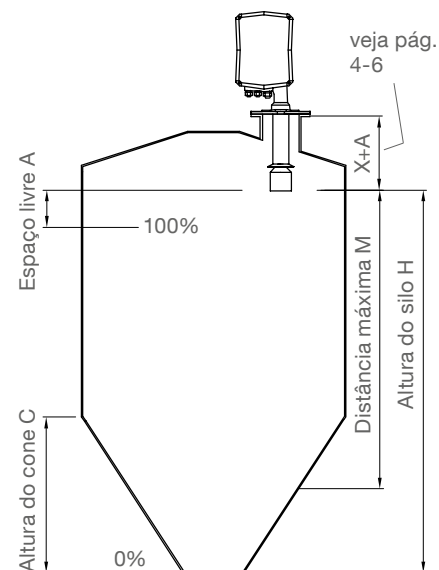


Programação

Distância máxima M	Garante que o peso não entre na saída silo.
Altura do silo H	Definição de 0% de nível. Observação: Se a distância máxima M é menor do que a altura H do silo, o valor medido será sempre maior do que 0%.
Espaço livre A	Definição de 100% de nível.
Altura do cone C	Permite definir a corrente de saída como o volume: C = 0 Saída de corrente está relacionada com a altura C > 0 Saída de corrente está relacionada com o volume

Observação:

Ao usar as saídas de pulsos digitais (terminal 5/6/7, consulte pág. 18/21) os parâmetros do silo altura H, espaço livre A e altura do cone C não têm qualquer influência sobre o valor de medição.



Programação do Nivobob NB 3000

Botões de programação

- Pula para o próximo item a ser definido
- Passa para o modo de medição após a definição de parâmetros
Inicia a medição
Cancela uma mensagem de falha ou manutenção
- Aumenta o valor a ser definido
- Reduz o valor a ser definido

Mensagens de execução

Durante o modo de medição, as indicações de execução a seguir são dadas:

- * Atingida a posição inicial
- Motor está se movendo o sensor para baixo e respectivamente para cima (modo rápido)
- Motor está se movendo lentamente (logo após o arranque do motor e antes de atingir a posição inicial)

Observação:
 Pressionando o botão SETA PARA BAIXO no modo de medição exibe mais serviços informação (não descritos neste manual)

Blocked 24-26 open Interrupção de medição está ativa (terminal 24-26 não conectado, veja página 20)

Blocked Modbus Interrupção de medição está ativa (sinal é definido através de Modbus)

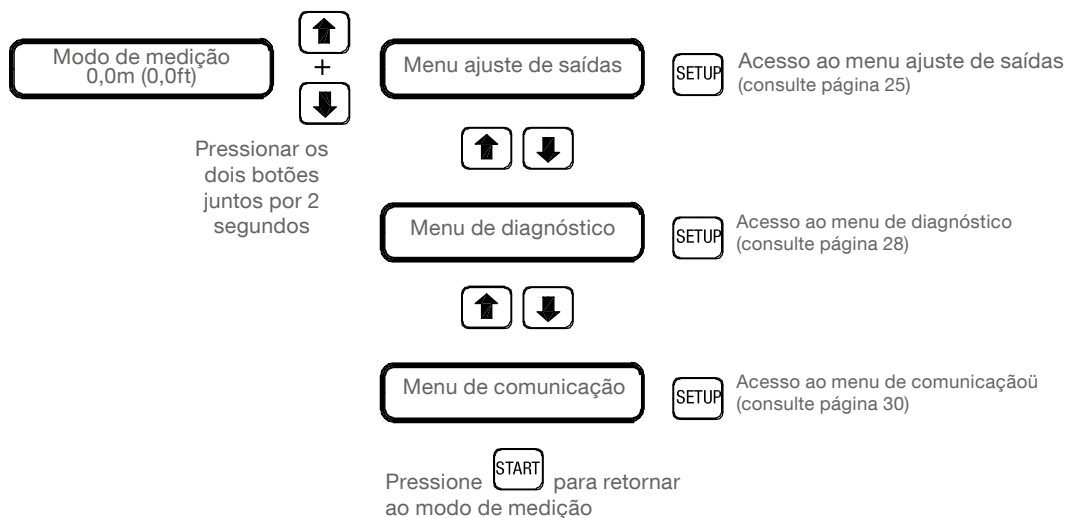
Menus avançados

(Use somente quando necessário)

Com os menus avançados, é possível definir as saídas e exibir o estado real da unidade.

Acesso ao menu avançado:

A partir do modo de medição, pressionando as duas SETAS simultaneamente por 2 segundos.



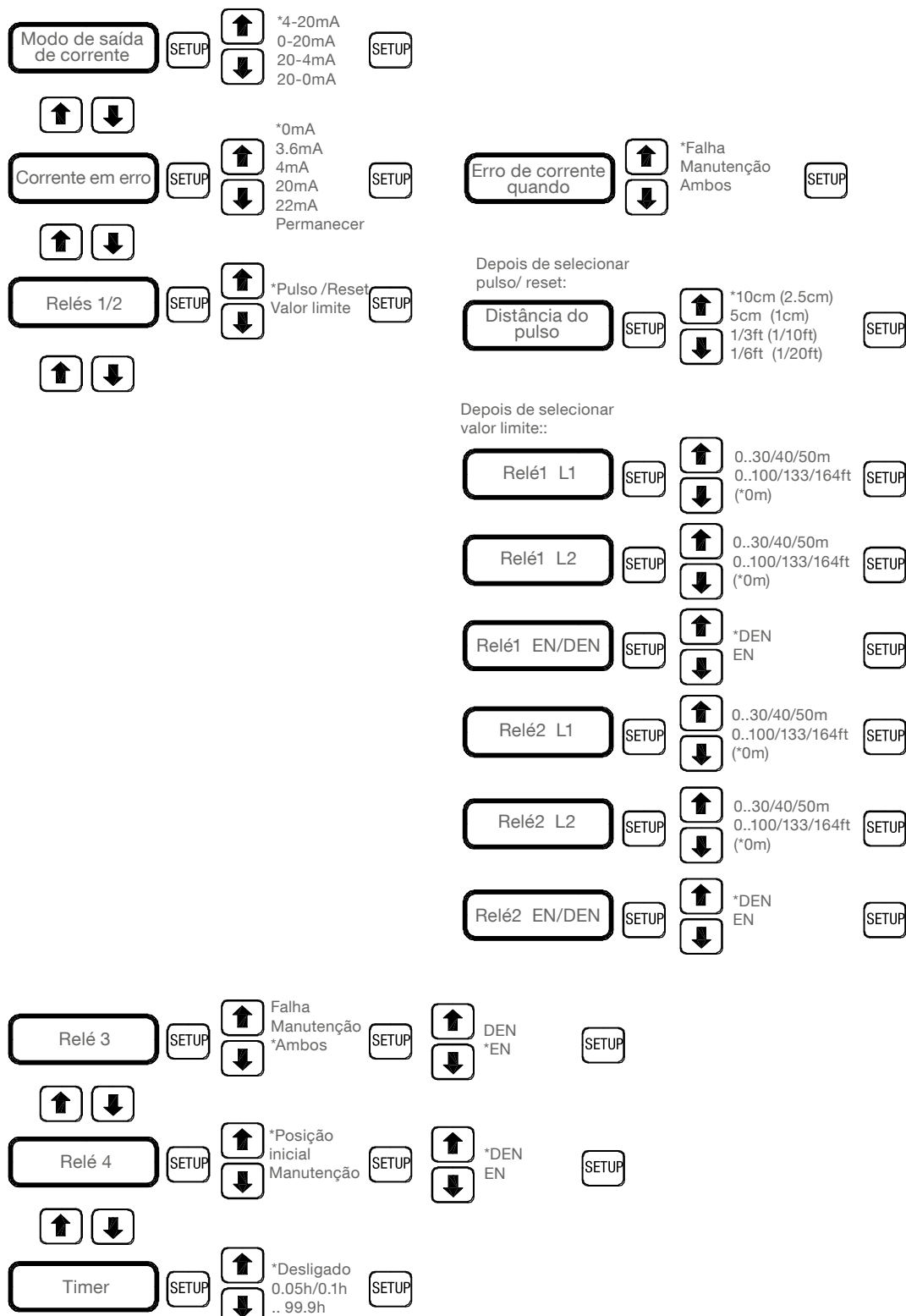
Configurações de fábrica

Para resetar todos os parâmetros programados para configuração de fábrica (padrão), pressione os botões de SETA PARA CIMA, SETA PARA BAIXO e SETUP juntos por aprox. 10 segundos.

Programação

Menu ajuste de saídas

O menu é usado para definir saídas de 0/4-20 mA, relés e temporizador (Timer) interno

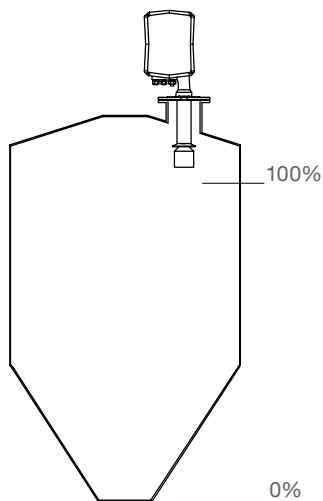


Pressione 2x **START** para retornar ao modo de medição

* valores predefinidos

Programação

Modo de saída de corrente



Configuração	Corrente de saída ao nível	
	0%	100%
4-20 mA	4 mA	20 mA
0-20 mA	0 mA	20 mA
20-4 mA	20 mA	4 mA
20-0 mA	20 mA	0 mA

Saída de corrente em erro

Em caso de erro (falha, manutenção) a corrente de saída indica o valor definido. Também pode ser definido, se a corrente de saída deve indicar falha ou manutenção ou ambas as situações.

Relés 1/2

É possível, programar os relés 1 e 2 como contagem/reset de pulso ou como duas chaves de nível independentes uma da outra.

Programação da "contagem/reset de pulso":

O relé 1 funciona como saída de contagem de pulso com a taxa de pulso selecionada (Os valores entre parênteses são para a versão com contagem eletrônica de pulso). O relé 2 funciona como reset de pulso. Para mais informações, consulte o capítulo "visão geral do sinal" na página 20.

Programação da "chave de nível":

Os relés podem ser programados através da distância a partir do peso de detecção (parte inferior) até a quantidade de material necessário no ponto de ativação. Os relés podem ser definidos como "contato aberto" ou "contato fechado". Segue abaixo a lógica de ativação:

DEN O relé é normalmente desenergizado e é energizado quando o produto se eleva acima do nível L1. Mantém-se energizado até que o produto desça abaixo do nível L2

EN O relé é normalmente energizado e é desenergizado quando o produto se eleva acima do nível L1. Mantém-se desenergizado até que o produto desça abaixo do nível L2

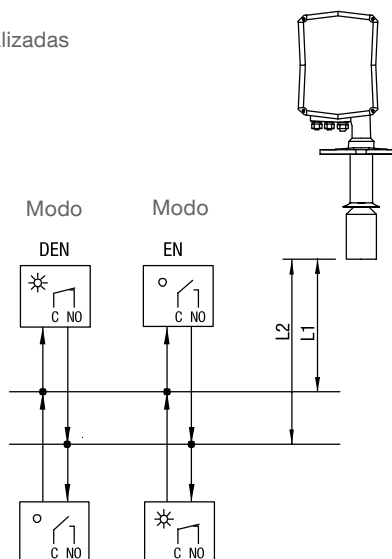
L1 L1 é o ponto de ativação superior.

L2 L2 é o ponto de ativação inferior.

Observação: L2 deve ser sempre maior do que L1.

Observação: As saídas de nível de limite são atualizadas após um ciclo de medição

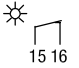
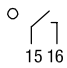
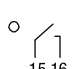

LED no relé	Status do Relé
○ Desligado	Desenergizado
☀ Ligado	Energizado



Programação

Relé 3


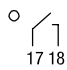
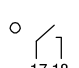

Opção de escolha, se o relé 3 deve indicar manutenção, falha ou ambas as situações.

Falha/ Manutenção	Modo DEN	Modo EN *
Presente		
Ausente		

* padrão de fábrica

Relé 4

Opção de escolha, se o relé 4 deve indicar "manutenção" ou "posição inicial".

Posição inicial / Manutenção	Modo DEN *	Modo EN
Presente		
Ausente		

* padrão de fábrica

Timer

Início automático da medição com função temporizador (Timer).

O intervalo de tempo entre duas medições pode ser definido entre 0.05h (3 minutos) para a versão com motor brushless (caso contrário 0,1h (6 minutos)) e 99.9 horas. A posição "off" desativará o início automático de medição.

O timer se reseta:

- depois de terminar uma medição
- após a ligação dos terminais 24/26 (interrupção de medição durante o abastecimento)

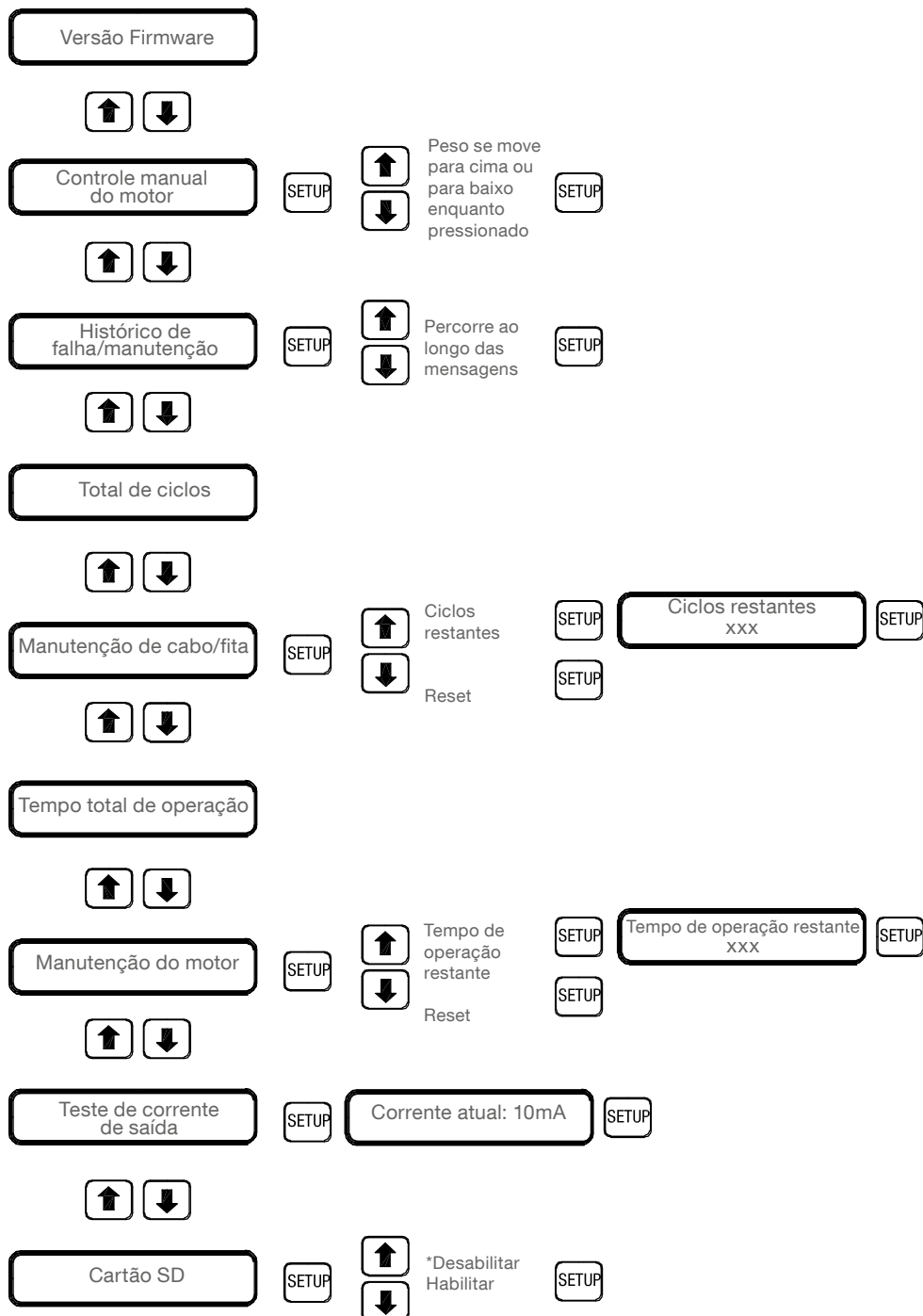
Para uma medição automática num dado momento do dia é necessário, um contato de início (Start) externo, o qual é conectado através de terminais de 24/25/27.

Para evitar o desgaste prematuro, as medições devem ser realizadas apenas quantas vezes realmente necessárias.

Programação

Menu de diagnóstico

O menu Diagnóstico é usado para o diagnóstico da situação da unidade e para o modo manual de condução do motor



Pressione 2x **START** para retornar ao modo de medição

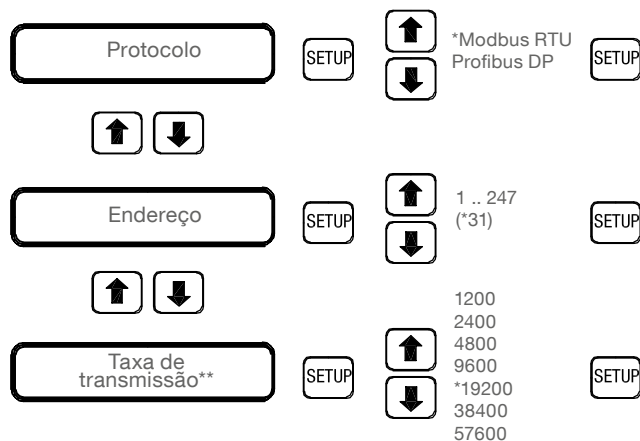
Programação

Versão Firmware	Exibe a versão do firmware da unidade
Controle manual	<p>O motor move o peso de detecção para cima enquanto o botão "SETA PARA CIMA" estiver sendo pressionado.</p> <p>O motor move o peso de detecção para baixo enquanto o botão "SETA PARA BAIXO" estiver sendo pressionado.</p> <p>Observação: Se o peso estiver na posição inicial ou em contato com a superfície do material ou após ter percorrido a distância máxima, o motor é automaticamente desligado.</p> <p>CUIDADO: Deve-se evitar conduzir o peso de detecção atinja a descarga do silo</p>
Histórico de falha/manutenção	<p>Exibe as últimas 93 mensagens de erro relacionadas ao tempo de operação do motor depois de ligar à fonte de alimentação pela primeira vez. As mensagens podem ser percorridas para cima e para baixo com os botões de "SETA". Se "None" é exibido, não há nenhuma mensagem arquivada. As mensagens eo tempo percorrido são permanentemente arquivados mesmo quando a alimentação é desligada. Detalhes das mensagens consulte a página 35-37.</p> <p>Exemplos de uma mensagem de falha</p> <p>Hist. 0512h 1350s 0348h 2400s +F11 Significado: tempo de operação atual do motor é de 512 horas e 1350 segundos após ligar à fonte de alimentação pela primeira vez. Em 348 horas e 2400 segundos ocorreu a falha F11.</p> <p>Hist. 0512h 1350s 0356h 1920s -F11 Significado: tempo de operação atual do motor é de 512 horas e 1350 segundos após ligar à fonte de alimentação pela primeira vez. Em 356 horas e 1920 segundos a falha F11 foi resetada.</p>
Total de ciclos	Exibe quantos ciclos de medição foram realizados até o momento.
Manutenção de cabo/fita	<p>Ciclos restantes: Informa quantos ciclos de medição restam até que seja exibida a próxima mensagem de falha do cabo/fita F16 ea unidade pare de funcionar.</p> <p>Reset: Pode ser executado após a troca do cabo/fita, se a mensagem de manutenção ainda não foi exibida. Ele define o contador interno em zero para ter a quantidade total de ciclos de medição até a próxima mensagem de manutenção apareça</p> <p>Nota 1: Após uma mensagem de manutenção ser reconhecida com o botão "START", o contador para manutenção do cabo/fita é automaticamente zerado.</p> <p>Nota 2: O número de ciclos pré-definidos até a próxima mensagem de manutenção depende do modelo de equipamento escolhido (versão cabo/fita).</p>
Tempo total de operação	Informa quanto tempo o motor já funcionou até o momento (em horas).
Manutenção do motor	<p>Tempo de operação restante: Exibe quanto tempo de operação do motor (em horas) resta até que seja exibida a mensagem de falha do motor F17 ea unidade pare de funcionar.</p> <p>Reset: Pode ser executado após a troca do motor, se a mensagem de manutenção ainda não foi exibida. Ele define o contador interno em zero para ter o montante total de tempo de operação do motor até que a próxima mensagem de manutenção apareça.</p> <p>Nota 1: Após uma mensagem de manutenção ser reconhecida com o botão "START", o contador para manutenção do motor é automaticamente zerado.</p>
Teste de corrente de saída	Permite verificar, se a corrente de saída está funcionando corretamente. A corrente de saída é forçada a 10mA. Isto pode ser avaliado com o uso de um multímetro externo.
Cartão SD	<p>Uso opcional para os aspectos de serviços (não descritos neste manual).</p> <p>Depois de conectar um cartão SD para o sistema eletrônico, este parâmetro deve ser configurado para "Ativar". Antes de remover o cartão SD, deve ser definido de volta para "Desativar".</p>

Programação

Menu de comunicação

Este menu de comunicação define os parâmetros do Modbus RTU e Profibus DP



Pressione 2x **START** para retornar ao modo de medição

* Valores predefinidos
 ** Exibido apenas com Modbus. Com Profibus taxa de transmissão é definida automaticamente.

Protocolo Seleciona o protocolo Modbus RTU ou Profibus DP a ser usado.

Endereço Seleciona o endereço de comunicação a ser usado.

Taxa de transmissão Define a taxa de transmissão utilizada.

Programação

Modbus Register

Os registros seguintes descrevem a comunicação via Modbus

ATENÇÃO

Sobrescrever os registros diferente do conteúdo definido leva ao mau funcionamento do equipamento.

Endereço do registro	Nome do registro	Descrição do registro	Uso do registro	Pre-definido
----------------------	------------------	-----------------------	-----------------	--------------

Configuração do equipamento

40001	M_LANGUAGE	Idioma do Menú ALEMÃO 0 INGLÊS 1 FRANCÊS 2 RUSSO 3	R/W	0
40002	M_UNIT	Unidade utilizada para visualização da distância METER 0 FEET 1	R/W	0
40003	M_MAX_MOVE_DIST	Distância máxima mm	R/W	1000
40004	M_SILO_HEIGHT	Altura do silo mm	R/W	0
40005	M_AIR_DIST	Espaço livre mm	R/W	0
40006	M_CONE_HEIGHT	Altura do cone mm	R/W	0
40022	M_TIMER	Intervalo do temporizador (para partida automática de medição) , em 1/100 horas (Off = 0) Observação: 1/100 hora = 36 sec Tempo mínimo para motor padrão: 0,10 horas (valor =10) Tempo mínimo para motor brushless: 0,05 horas (valor = 5)	R/W	0

Medição

40051	M_START	Partida de medição Start 1	W	
40046	M_DISTANCE	Distância medida no momento, em mm Observação: Após a execução da medição, o registro M_STATUS exibe: "Pronto, medição válida" (o Modbus Master deve ler o M_STATUS). Após isso, o valor no registro M_DISTANCE é válido.	R	
40055	M_VOLUME	Volume medido no momento (considerando a altura do cone programada, espaço livre e altura silo), em % Veja a observação no registro M_DISTANCE	R	
40052	M_INHIBIT	Interrupção da medição (permite bloquear a unidade de forma que nenhuma medição possa ser iniciada) Sem interrupção 0 Interrupção 1 A unidade permanecerá bloqueada enquanto o registro tiver o valor " Interrupção". Observação: O status atual é exibido no registro M_STATUS	W	0
40045	M_STATUS	Estado funcional do equipamento Bloqueado 1 Pronto, medição não válida 2 Pronto, medição válida 6 Busy 8 Falha identificada 16 Não disponível no momento 32 -> Explicações na página seguinte	R	

Programação

		Explicações: Bloqueado: A medição não pode ser realizada. Pronto: Uma nova medição pode ser realizada. medição válida: Indica uma medição válida. medição não válida: Indica uma condição de manutenção (Detalhes em M_MAINTENANCE) Busy: A medição está sendo executada. Falha identificada: A medição não pode ser realizada. (Detalhes em M_FAILURE) Não disponível no momento: Nenhuma medição pode ser iniciado devido a ações internas da unidade (geralmente durante o movimento de recolhimento do sensor).	R	
40057	M_FULL_DETECTOR	Status da entrada de detector de nível máximo Contato abre (24-28) 0 Contato fecha (24-28) 1	R	

Diagnóstico

		Total de ciclos de medição realizados até o momento = "M_TOTAL_CYCLES" + 65536 * "M_TOTAL_CYCLES_H"		
40026	M_TOTAL_CYCLES	Total de ciclos de medição realizados até o momento, em ciclos	R	
40044	M_TOTAL_CYCLES_H	Total de ciclos de medição realizados até o momento, em 65536 ciclos	R	
		Ciclos restantes, até mensagem de falha F16 ser exibida = "M_CYCLES_LEFT" + 65536 * "M_CYCLES_LEFT_H"		
40028	M_CYCLES_LEFT	Ciclos restantes, até mensagem de falha F16 ser exibida, em ciclos	R	
40050	M_CYCLES_LEFT_H	Ciclos restantes, até mensagem de falha F16 ser exibida, em 65536 ciclos	R	
		Tempo total de operação (Motor) = "M_TOTAL_RUN_TIME" horas + "M_TOTAL_RUN_TIME_S" segundos		
40029	M_TOTAL_RUN_TIME	Tempo total de operação (Motor), em horas	R	
40048	M_TOTAL_RUN_TIME_S	Tempo total de operação (Motor), em segundos	R	
40031	M_RUN_TIME_LEFT	Tempo de operação do motor restante, até mensagem de falha F17 ser exibida; em horas	R	
40053	M_FAILURE	Status de mensagem de falha (informação em bits) F10 – Defeito do motor ou do controlador eletrônico do motor b0 = 1 F11 – Peso enterrado b1 = 1 F12 – Cabo/fita quebrado b2 = 1 F13 – Cabo/fita muito curto ou preso no rolo b3 = 1 F15 – Energia disponível insuficiente b4 = 1 F16 – Intervalo de manutenção do cabo/fita b5 = 1 F17 – Intervalo de manutenção do motor b6 = 1	R	
40054	M_MAINTENANCE	Status de mensagem de manutenção (informação em bits) M10 – Deflexão não percorre é uniforme b0 = 1 M11 – Peso de detecção bloqueado na posição inicial b1 = 1 M16 – Intervalo de manutenção do cabo/fita b3 = 1 M17 – Intervalo de manutenção do motor b4 = 1	R	

Comunicação

40034	M_PROTOCOL	Protocolo de bus usado Modbus 0	R/W	0
40035	M_ADDRESS	endereço do dispositivo 1 até 247	R/W	31
40036	M_BAUDRATE	Taxa de transmissão 1200 baud 0 2400 baud 1 4800 baud 2 9600 baud 3 19200 baud 4 38400 baud 5 57600 baud 6	R/W	4

R/W: leitura/gravação R: somente leitura W: somente gravação

Comissionamento: Medição de interface

Geral

Áreas de aplicação	Medição de sólidos em água ex.: lama, areia, escória, sedimento, pedras etc. Versão cabo: A superfície do material pode ser mole/lamacenta ou firme. Ajuste de sensibilidade possível. Versão fita: A superfície do material deve ser firme (para não afundar no peso de detecção). Nenhum ajuste de sensibilidade possível.
Princípio de medição	O peso (sensor de detecção) penetra na água e pára quando toca na superfície sólida.

Ajuste de sensibilidade (versão cabo)

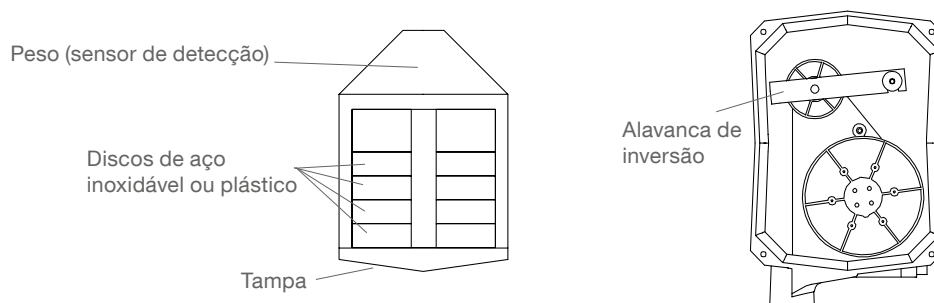
Geral

A sensibilidade (resistência necessária para o peso no momento de impacto com a superfície sólida) pode ser configurada conforme a necessidade da aplicação. O ajuste de sensibilidade é feito através da movimento para baixo do sensor na água através do "modo manual do motor" (veja página 28).

1. Ajuste grosso

O ajustamento grosseiro é realizada a fim de evitar a medição da superfície da água. Quando imerso na água, o peso pode flutuar. Isto pode ser verificado através da observação da alavanca de inversão. Se a alavanca se mover brevemente para cima, enquanto que penetra na água, o peso flutua e precisa ser mais pesado. Para este efeito, a tampa é desenroscada, na parte inferior do peso e um ou mais pratos de plástico (discos) são substituídos por pratos de aço inoxidável. Em caso de superfícies moles/lamacentas o peso deve ser leve quanto possível para evitar que se afunde na superfície do material (veja passo 2).

Observação: É importante que o peso seja completamente preenchida com os discos para evitar a entrada de ar.

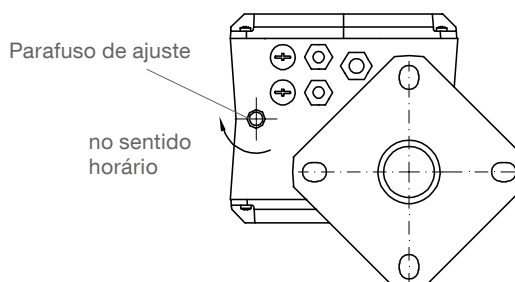


2. Ajuste fino

O ajuste fino é necessária para evitar que o peso afunde em uma superfície mole/lamacenta

- Gire o parafuso de ajuste no sentido anti-horário: A medição torna-se mais sensível (para superfícies moles/lamacentas)
- Gire o parafuso de ajuste no sentido horário: A medição torna-se menos sensíveis (para superfícies firmes)
- O parafuso de ajuste é fixado com uma contra-porca

O ajuste foi bem sucedido se o peso penetra na superfície da água de forma fácil e detecta a superfície do material sem afundar.



Manutenção

Aspectos gerais

Abertura da tampa do dispositivo

- ! Antes de abrir a tampa para fins de manutenção observe o seguinte:
 - A tampa do invólucro não deve ser aberta sob tensão.
 - Nenhuma sujeira ou detritos podem estar presentes.
 - A água da chuva não pode penetrar no invólucro.

Regular verificação dos dispositivos

- ! Para manter a segurança Ex e segurança elétrica, os seguintes pontos devem ser verificados regularmente, dependendo da aplicação:
 - Danos mecânicos ou corrosão de todos os componentes (lado do invólucro e lado do sensor) assim como o cabo de conexão.
 - Encaixe apertado da conexão ao processo, prensa cabos e a tampa do invólucro.
 - Encaixe apertado do cabo exterior PE (caso disponíveis).

Limpeza

- ! Caso a aplicação requeira limpeza, o seguinte deve ser observado:
 - O agente de limpeza não deve agredir os materiais do dispositivo quimicamente. Em particular, a vedação da tampa, vedação do eixo, prensa cabos e as superfícies do invólucro devem ser observadas.

- ! A limpeza deve ser de maneira que:
 - O agente de limpeza não possa penetrar a vedação da tampa, vedação do eixo, prensa cabos.
 - Não possa haver danos mecânicos à vedação da tampa, vedação do eixo, prensa cabos ou de outras partes.

Uma possível acúmulo de poeira no dispositivo não aumenta a temperatura máxima de superfície e, portanto, não deve ser removido para fins de manter a temperatura da superfície em áreas classificadas.

Data de produção

A data de produção pode ser rastreada pelo número de série na etiqueta de identificação. Por favor, entre em contato com o fabricante ou o distribuidor local.

Peças de reposição

Todas as peças de reposição disponíveis estão listados na lista de opções.

Manutenção

Diagnóstico: Manutenção

O resultado é uma indicação para o operador para manter a medição válida.

O LED vermelho pisca. O relé 4 indica manutenção (programável).

O sinal permite uma manutenção preventiva. A análise dos sinais pode ajudar evitando a queda do peso de detecção no silo. Embora a manutenção esteja indicada, o processo de medição pode ser prosseguido.

Código exibido	Descrição	Comportamento do equipamento	Solução
M10	Polia de inversão não se move suave/regular	Mensagem é exibida, a medição pode ser prosseguida. Se os 5 seguintes ciclos de medição após indicação estiverem em ordem, a mensagem desaparecerá automaticamente.	Verifique se o movimento da polia está adequado. Verifique possível deslizamento do cabo/fita na polia.
M11	Peso bloqueado na "posição inicial" ou distância para o movimento é muito curta	O equipamento tenta reiniciar 5 vezes. Se o peso não for libertado durante este tempo, a mensagem é exibida. Se após iniciar uma nova medição, o peso estiver liberado, a mensagem desaparecerá automaticamente.	Libere o peso. Assegurar que distância para o movimento seja no mínimo > 200mm (7.87").
M12	Cartão SD não funciona	No menu de diagnóstico a configuração de "SD card Enable" é feita, mas o cartão SD não está presente ou não está funcionando corretamente.	Configure o menu como "SD card Disable" ou mude o cartão SD
M16	Intervalo de manutenção: Cabo/Fita	A quantidade de ciclos de medição atingiu 70% do tempo de vida útil do cabo/fita. Para garantir ainda mais o perfeito desempenho, é altamente recomendável trocar o cabo/fita. Depois de reiniciar a mensagem, o contador interno dos ciclos do cabo/fita é zerado. Se a mensagem não é reiniciada, a unidade irá continuar medindo até que atinja 90% do tempo de vida útil do cabo/fita. Então a falha F16 aparecerá.	Troca do cabo/fita
M17	Intervalo de manutenção: Motor	O tempo atual de operação atingiu 70% da vida útil do motor. Para garantir ainda mais o perfeito desempenho, é altamente recomendável trocar o motor. Depois de reiniciar a mensagem, o contador interno do tempo de operação do motor é zerado. Se a mensagem não é reiniciada, a unidade irá continuar medindo até que atinja 90% da vida útil do motor. Então a falha F17 aparecerá.	Troca do motor

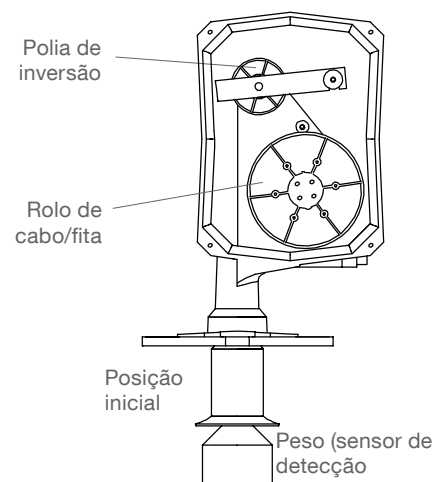
Ao apertar o botão START reinicia as mensagens atuais exibidas no visor

Se mais do que uma mensagem está presente, aquela com o menor código é exibida no visor. Depois de reiniciar com o botão START, a próxima será exibida.

Possibilidade de exibição de histórico de manutenção: veja página 28.

ATENÇÃO

Antes de retirar o rolo de cabo/fita, remova a unidade do silo, para evitar que o peso caia no silo.



Manutenção

Vida útil do cabo/fita

O tempo de vida esperado (em ciclos) para o cabo/fita é:

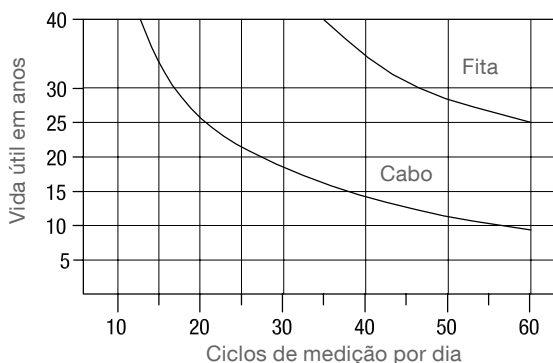
Versão cabo: ca. 200.000
 Versão fita: ca. 500.000

Observação: Os dados acima referem-se experiências de longo prazo sem influência do material sobre o impacto do peso sobre uma superfície inclinada (movimentos pendulares).

Por motivos de segurança são exibidas as mensagens de manutenção em 70% e falha em 90% do tempo de vida útil esperado. Para mais informações, consulte as mensagens M16 e F16.

Veja na figura à direita o tempo de funcionamento, de acordo com os ciclos de medição por dia.

Para aplicações com condições adversas, recomenda-se a troca do cabo/fita com mais frequência.



Vida útil do motor

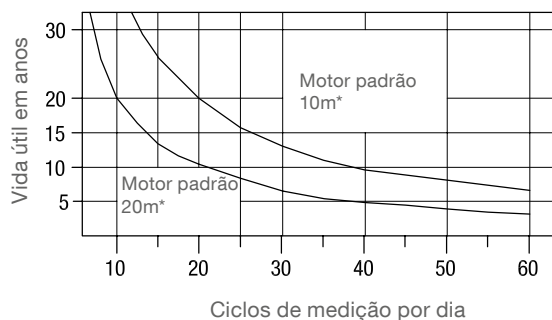
O tempo de vida esperado (tempo de operação) do motor é:

Versão com frequência aumentada de medição (motor brushless):
 ca. 60000 horas

Versão padrão (motor de escova):
 ca. 3500 horas

Por motivos de segurança são exibidas as mensagens de manutenção em 70% e falha em 90% do tempo de vida útil esperado. Para mais informações, consulte as mensagens M17 e F17.

Veja na figura à direita o tempo de funcionamento, de acordo com os ciclos de medição por dia.



* distância de medição média

Manutenção

Diagnóstico: falha

Resultado é uma medição inválida. O LED vermelho está ligado. O relé 3 indica falha. A mensagem indica uma situação crítica. A análise dos sinais pode ajudar evitando a queda do peso de detecção no silo. Se a falha for indicada, a unidade deve ser verificada no local.

Código falha	Descrição	Situação	Comportamento do equipamento	Solução
F10	Defeito no motor ou no controlador eletrônico do motor	Motor não gira, embora ligado. Análise pelo sensor Hall no rolo de cabo/fita.	Se possível, o peso é movido para cima para a "posição inicial".	Verifique as conexões do motor. Substitua a eletrônica ou o motor.
F11	Peso de detecção está enterrado ou preso	Diferença da distância do movimento de subida e descida é muito grande. Análise pelo sensor Hall no rolo de cabo/fita.	O motor puxa para cima 4 segundos, e aguarda 10 segundos. Depois o motor se move em breve para baixo e depois para cima novamente. Se o peso estiver ainda preso, Este ciclo é repetido 5 vezes. Após a operação é continuada com um tempo de espera de uma hora.	Libere o peso. Certifique-se que o peso pode se mover livremente.
F12	Cabo/fita quebrado	Motor em funcionamento, mas a posição inicial não é atingido. Análise pelo sensor Hall no rolo de cabo/fita e na polia de inversão.	O sentido de rotação do motor move para cima. Se depois de um certo tempo a posição inicial não é atingido, o motor pára.	Reparar o cabo/fita quebrado. Verifique se o intervalo de manutenção do cabo/fita foi observado. Verifique a possibilidade de peso enterrado.
F13	Cabo/fita muito curto ou preso no rolo	A polia de inversão e o rolo de cabo/fita se movimentam em direções diferentes. Análise pelo sensor Hall no rolo de cabo/fita e na polia de inversão.	A rotação do motor é tão selecionada, que o peso, que o peso de detecção é puxado para cima para a posição inicial	Verifique se o cabo/fita é muito curto em comparação com a configuração de segurança mínima ajustada. Verifique se o cabo está preso no rolo do cabo e enrolado na direção errada.
F15	Corrente disponível insuficiente (versão DC)	Queda de tensão durante a operação.	Peso é retornado para "posição inicial".	Fornecer corrente suficiente de acordo com as especificações técnicas.
F16	Intervalo de manutenção do cabo/fita	A quantidade de ciclos de medição está em 90% do tempo de vida útil do cabo/fita. Veja também a mensagem de manutenção M16.	A medição não pode ser iniciada.	Troca do cabo/fita
F17	Intervalo de manutenção do motor	A operação do motor está em 90% do tempo de vida útil. Veja também a mensagem de manutenção M17.	A medição não pode ser iniciada.	Troca do motor

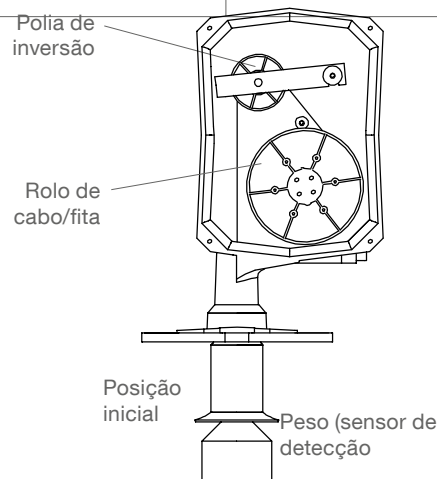
Ao apertar o botão START e SETUP juntos por 2 segundos, a mensagem visualizada no visor pode ser resetada.

Possibilidade de exibição de histórico de falhas: veja página 28.

ATENÇÃO

Resetar as mensagens F16 ou F17, sem alterar o cabo/fita ou motor respectivamente ocasionará danos materiais pela quebra do cabo/fita.

Antes de retirar o rolo de cabo/fita, remova a unidade do silo, para evitar que o peso caia no silo.

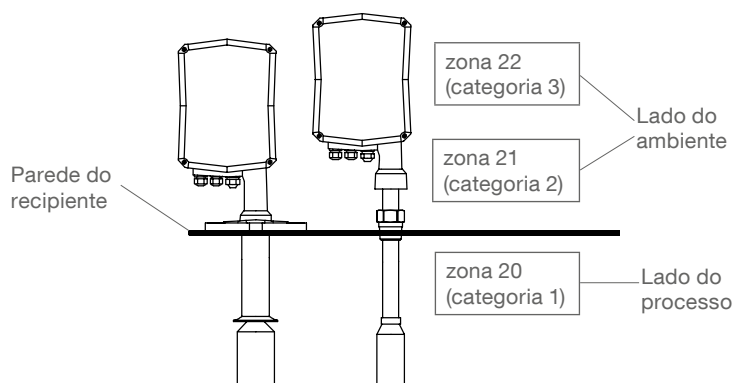


Observações para uso em áreas classificadas

Classificação das zonas

Categoria	Aplicável na zona	
1 D	20, 21, 22	* no caso de poeira condutora requisitos adicionais para a instalação são necessárias.
2 D	21, 22	
3 D*	22	

! Zonas (categorias) permitidas para montagem em paredes



! Informações gerais

Identificação	Dispositivos com certificação EX devem ser devidamente identificados no rótulo.
Pressão do processo	A construção do dispositivo permite sobre pressão do processo até 0,3 bar (4,35psi) (opcional 1.7bar (25psi)) (vide rótulo). Estas pressões são permitidos para fins de teste. A definição das certificações Ex são válidas somente para sobrepressão do recipiente entre -0,2...0,1bar (-2,9...1,45psi). Fora deste intervalo as certificações não são mais válidas
Temperatura ambiente e do processo	Os intervalos de temperatura permitidos são identificados no rótulo do dispositivo

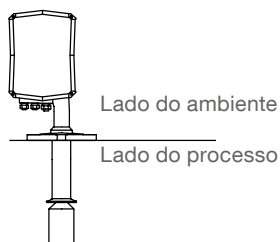
Observações para uso em áreas classificadas

! Temperaturas da superfície máximas

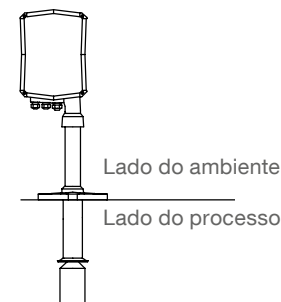
A temperatura indicada no rótulo do dispositivo  refere-se ao manual de instruções. Nas tabelas a seguir as classificações de temperatura relevantes são exibidas:

A temperatura máxima da superfície e da classe de temperatura referem-se a zona mais quente fora da unidade, possível, no caso de falha (de acordo com a definição EX).

Versão para temperatura do processo
 máx. 80°C (176°F) / máx. 150°C (302°F)



Versão para temperatura do processo
 máx. 250°C (482°F)



Temperatura ambiente máx.	Temperatura do processo máx.	Temperatura da superfície máx	Classe temp.
60°C (140°F)	80°C (176°F)	130°C (266°F)	T4
40°C (104°F)	90°C (194°F)	130°C (266°F)	T4
	100°C (212°F)	130°C (266°F)	T4
	110°C (230°F)	130°C (266°F)	T4
	120°C (248°F)	130°C (266°F)	T4
	130°C (266°F)	130°C (266°F)	T4
	135°C (275°F)	135°C (275°F)	T4
	140°C (284°F)	140°C (284°F)	T3C
	150°C (302°F)	150°C (302°F)	T3C

Temperatura ambiente máx.	Temperatura do processo máx.	Temperatura da superfície máx	Classe temp.
60°C (140°F)	80°C (176°F)	130°C (266°F)	T4
	130°C (266°F)	130°C (266°F)	T4
	135°C (275°F)	135°C (275°F)	T4
	140°C (284°F)	140°C (284°F)	T3C
	150°C (302°F)	150°C (302°F)	T3C
	160°C (320°F)	160°C (320°F)	T3C
	165°C (329°F)	165°C (329°F)	T3B
	170°C (338°F)	170°C (338°F)	T3A
	180°C (356°F)	180°C (356°F)	T3A
	190°C (374°F)	190°C (374°F)	T3
	200°C (392°F)	200°C (392°F)	T3
	210°C (410°F)	210°C (410°F)	T2D
	215°C (419°F)	215°C (419°F)	T2D
	220°C (428°F)	220°C (428°F)	T2C
	230°C (446°F)	230°C (446°F)	T2C
	240°C (464°F)	240°C (464°F)	T2B
	250°C (482°F)	250°C (482°F)	T2B

! Descarga estática da superfície do material

Deve ser assegurado que nenhuma descarga estática possa ocorrer quando o sensor de metal aterrado ou cabo/fita tocar a superfície do material. Se isso não puder ser assegurado, a utilização segura da unidade NÃO é garantida. A responsabilidade, cabe ao operador. Em caso de dúvida é necessária uma avaliação por agente autorizado.

De parte do fabricante está disponível sob consulta um peso de plástico com uma parte adicional de isolamento (cabo sintético), a pedido. Esta versão permite uma distância de isolamento adicional de 500mm (19.7") entre a superfície do material e o cabo/fita de medição aterrado.

Descarte

Os dispositivos são constituídos de materiais recicláveis, detalhes sobre os materiais utilizados, consulte o capítulo "Dados técnicos - Dados mecânicos".

A reciclagem deve ser realizada por uma empresa especializada. Uma vez que os dispositivos não são abrangidos pela directiva WEEE 2002/96/CE, não podem ser descartados por um centro de reciclagem público.