

Содержание

	Страница
Указания по технике безопасности / Техническая поддержка	2

Введение	3

Принцип действия	4

Технические данные	6

Допуски	14

Опции	15

Монтаж	16

Электрическое подключение	20

Сигнальный и аварийный выходы	25

Установка / Чувствительность	28

Техническое обслуживание	29

Указания по использованию во взрывоопасных зонах	30

Утилизация	32

Возможны изменения.
Все размеры в мм (дюймах).

Фирма не несет ответственности за опечатки.
Разумеется, возможны варианты устройств, не указанные в настоящих сведениях об устройствах.
Просим обращаться к нашим техническим консультантам.

Указания по технике безопасности / Техническая поддержка

Указания

- Выполнять установку, техническое обслуживание и ввод в эксплуатацию имеют право только квалифицированные специалисты.
- Продукт разрешается использовать только таким образом, как это предписано в инструкции по эксплуатации.

Обязательно соблюдать следующие предупреждения и указания:

ПРЕДУПРЕЖДЕНИЕ



Символ предупреждения на продукте: Несоблюдение необходимых мер предосторожности может привести к смерти, тяжелым увечьям и/или материальному ущербу.

ПРЕДУПРЕЖДЕНИЕ



Символ предупреждения на продукте: Опасность электрического удара

ПРЕДУПРЕЖДЕНИЕ



Несоблюдение необходимых мер предосторожности может привести к смерти, тяжелым увечьям и/или материальному ущербу.

Этот символ используется, если на устройстве нет соответствующего символа предупреждения.

ВНИМАНИЕ

Несоблюдение необходимых мер предосторожности может вызвать материальный ущерб.

Символы безопасности

В инструкции и на устройстве	Описание
	ВНИМАНИЕ: см. подробности в инструкции по эксплуатации
	Клемма заземления
	Клемма защитного провода

Техническая поддержка

Пожалуйста, обратитесь к местному представителю (адрес можно найти на www.uwt.de), или свяжитесь с:

UWT GmbH
 Westendstr. 5
 D-87488 Betzigau

Tel. 0049 (0)831 57123-0
 Fax. 0049 (0)831 76879
info@uwtgroup.com
www.uwtgroup.com

Введение

Области применения

Предельный выключатель уровня заполнения RODO NIVO является электромеханическим устройством и используется для контроля уровня заполнения сыпучими веществами.

Для областей с опасностью взрыва пыли, устройства могут поставляться с различными Ex-допусками.

Устройства могут выпускаться для условий эксплуатации с избыточным и пониженным давлением, а также низкими и высокими температурами.

Некоторые области применения:

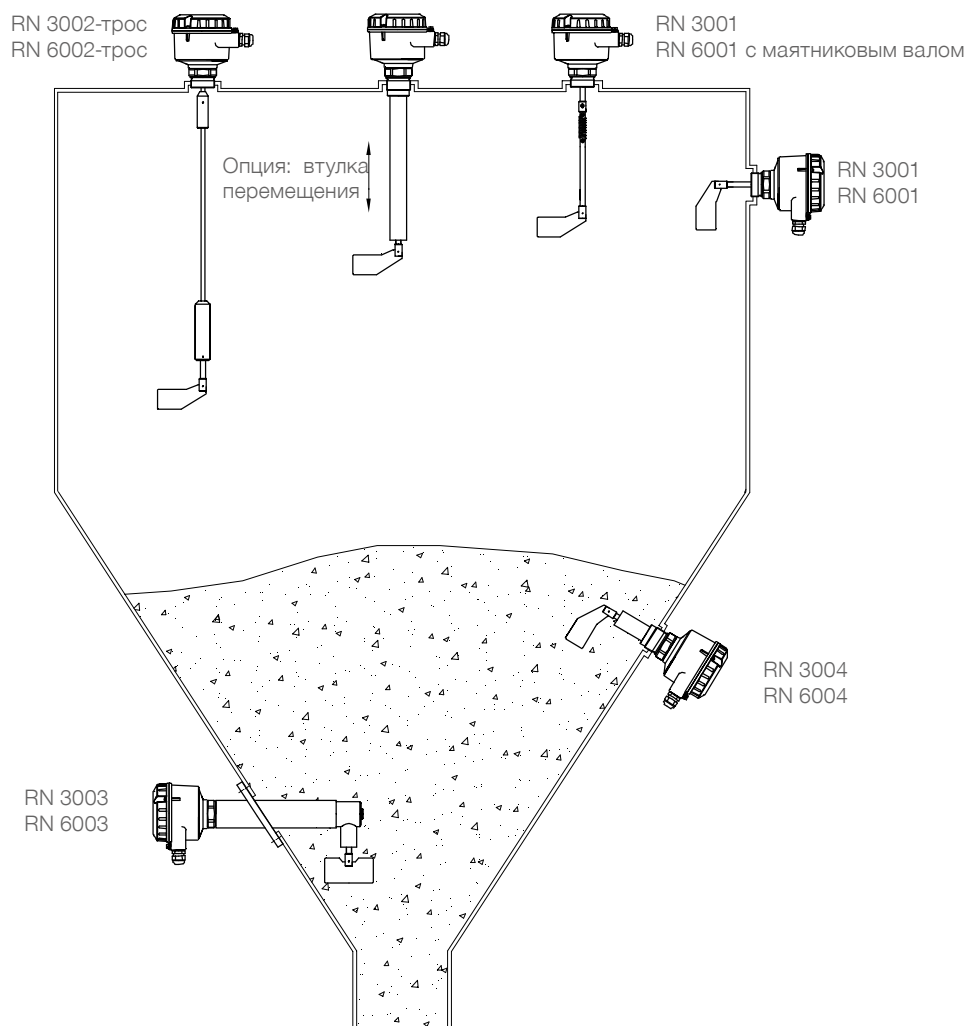
- **производство строительных материалов**
известняк, стиропор, формовочная смесь и пр.
- **пищевая промышленность**
молочный порошок, мука, соль и пр.
- **полимерная промышленность**
полимерный гранулят и пр.
- **деревообрабатывающая промышленность**
- **химическая промышленность**
- **машиностроение**

Предельный выключатель уровня заполнения RODO NIVO обычно ввинчивается на высоте регистрируемого уровня заполнения сбоку на стенке емкости.

Также возможна установка сверху, при этом зонд достигает определяемого уровня заполнения при помощи удлинения.

Зонд может быть удлинен при помощи трубного удлинения на 4м (158") или при помощи кабельного удлинения до 10м (394").

Для плавного изменения точки переключения, рекомендуется использовать втулку перемещения (изменения высоты), применимую для типов RN3002 /6002.



Принцип действия

Вращающаяся на валу лопасть приводится в движение бесщеточным синхронным мотором.

При пустой емкости, лопасть не покрыта материалом, мотор под действием пружины, находится в крайнем левом положении. (Рис. 1)

Вследствие контакта лопасти с материалом, вращательное движение прекращается. Двигатель свободно подвешен на ось привода. Возникающий реактивный момент задействует микровыключатель, который выдает соответствующий выходной сигнал и отключает мотор (Рис. 2).

Как только, при снижении уровня сыпучего материала, лопасть освобождается, мотор, с помощью пружины, возвращается в исходное положение, микропереключатель меняет выходной сигнал и мотор снова включается (Рис. 1).

Контроль хода:

Контроль хода (опционально) позволяет своевременно распознать вероятный дефект устройства. Контроль ведется за следующими источниками ошибок:

- двигатель
- редуктор
- подготовка переменного напряжения для питания двигателя
- исчезновение напряжения
- обрыв проводки

Функциональная безопасность SIL2 (IEC 61508):

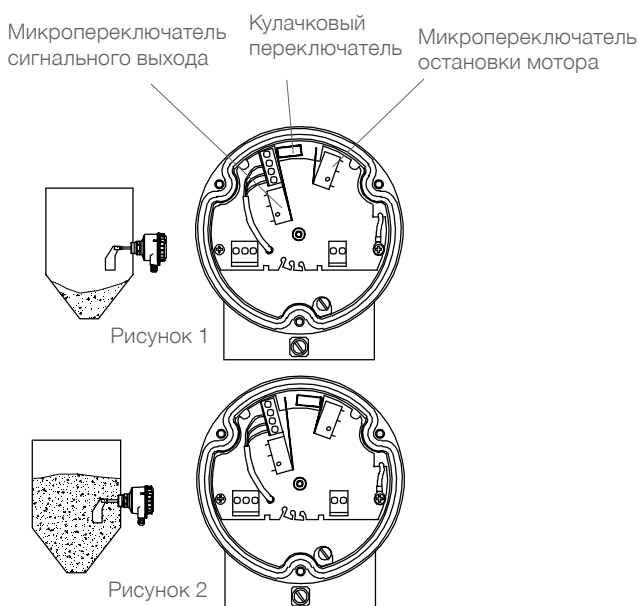
Исполнение "Функциональная безопасность" (опционально) контролирует работоспособность мотора, привода и электроники в датчике. Результат этой диагностики отображается по выходному сигналу, который соответственно переключается в состояние сигнализации заполнения или опустошения.

Переключение предохранительного режима FSH/FSL:

При исполнении с электроникой "универсальное напряжение питания", PNP и опционально AC возможно переключение предохранительного режима FSH/FSL.

Настройка времени задержки переключения выходного сигнала

В электронике "универсальное напряжение питания" и PNP предусмотрена возможность настройки времени задержки переключения выходного сигнала.



Помощь в выборе модификации

	RN 3001 RN 6001	RN 3001 RN 6001 с маятниковым валом	RN 3002 RN 6002	RN 3002-Трос RN 6002-Трос	RN 3003 RN 6003	RN 3004 RN 6004
Датчик заполнения	x	x*	x	x	x	x
Датчик на заданном уровне	x			x*	x	x
Датчик опорожнения	x			x*	x	x
Вертикальная установка	x	x	x	x*		x
Установка «под-углом» сверху	x		x**			x
Горизонтальная установка	x				x	x
Установка «под-углом» снизу	x					x

* учитывать макс. допустимую силу механического растяжения

** только с опцией „Подшипник на конце трубы“

Принцип действия

Уплотнение вала и металл

Применение	Материал радиального уплотнения ⁽¹⁾			Металл		Шариковый подшипник
	NBR Акрилнитрил-бутадиен каучук	FPM	PTFE	Алюминий	Нержавеющая сталь ⁽²⁾ 1.4301/ SS 304	
Пресс-гранулятор для комбикорма			x		x	x
Пластиковый гранулят / порошок	x			x		
Соль			x		x	x
Фильтр пыли (Темп. до 200°C)			x		x	
Фильтр пыли (Темп. до 150°C)		x			x	
Битумы			x		x	
Цемент	x			x		
Сушка для щепы, 250°C			x		x	
Емкость пневмоподачи, 8Бар			x		x	
Сахар	x			x		
Мука	x			x		
Сажа, технический углерод	x			x		

⁽¹⁾ Уплотнения вала также доступны в исполнении для продуктов питания, а также с возможностью металлодетектирования (смотри опции Поз. 17 и Поз. 29у). Для исполнений при следующих температурах процесса и давлениях поставляется стандартно уплотнения:

NBR	макс. 80°C и макс. 0,8Бар
FPM	макс. 150°C и макс. 0,8Бар
PTFE	макс. 250°C и макс. 0,8Бар
PTFE	макс. 80°C/ 150°C/ 250°C и макс. 5Бар/ 10Бар

⁽²⁾ В некоторых случаях рекомендуется 1.4404 (SS316L).

Электроника

RN 3000							
Питание:		Сигнальный выход:					
		SPDT ⁽¹⁾	DPDT	PNP	FSH/ FSL ⁽²⁾	устан. задержки вых. сигнала	контроль хода
AC исполнение	24В или 48В или 115В или 230В AC	•	-	-	-	-	-
DC исполнение	24В DC	•	-	-	-	-	-
DC исполнение	24В DC PNP	-	-	•	•	•	-
Универс. напр	24В DC / 22...230В AC	•	-	-	•	•	Опцион.
RN 6000							
Питание:		Сигнальный выход:					
		SPST	SPDT ⁽¹⁾	DPDT	PNP	FSH/ FSL ⁽²⁾	устан. задержки вых. сигнала
AC исполнение	24В или 48В или 115В или 230В AC	-	•	-	-	-	-
DC исполнение	24В DC	-	•	-	-	-	-
Универс. напр	24В DC / 22...230В AC	-	-	• ⁽³⁾	-	•	•
Универс. напр SIL2	24В DC / 22...230В AC	•	• ⁽⁴⁾	-	-	•	•

⁽¹⁾ Микропереключатель, при универсальном напряжении питания - реле

⁽²⁾ Переключение предохранительного режима (защита макс.- / мин.)

⁽³⁾ Для допусков Ex "повышенная безопасность" (Поз. C,R,S,4) не в комбинации с опцией "контроль хода"

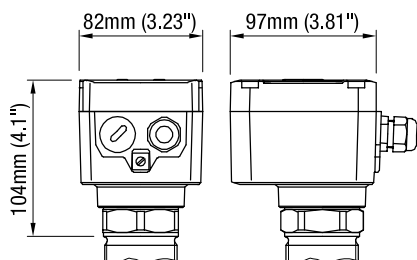
⁽⁴⁾ Дополнительный выход, не согласно SIL

Технические данные

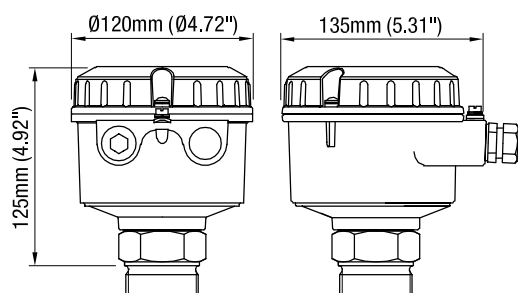
Размеры

Исполнение корпуса

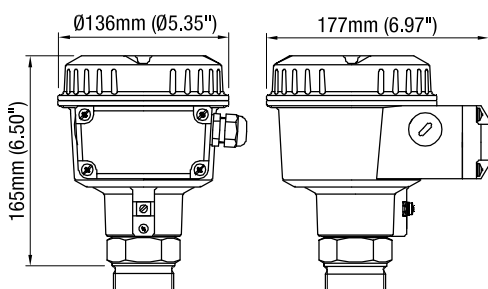
Серия RN 3000
Стандарт



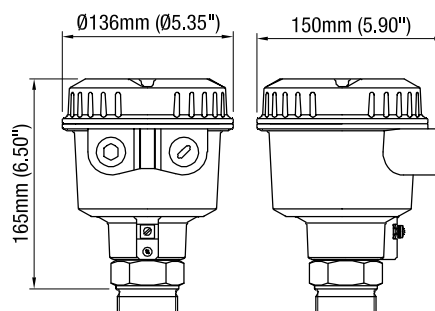
Серия RN 6000
Стандарт



Серия RN 6000
de Взрывобезопасный / Клеммная коробка
с повышенной безопасностью



Серия RN 6000
d Взрывобезопасный



Внешний элемент датчика

RN ..001

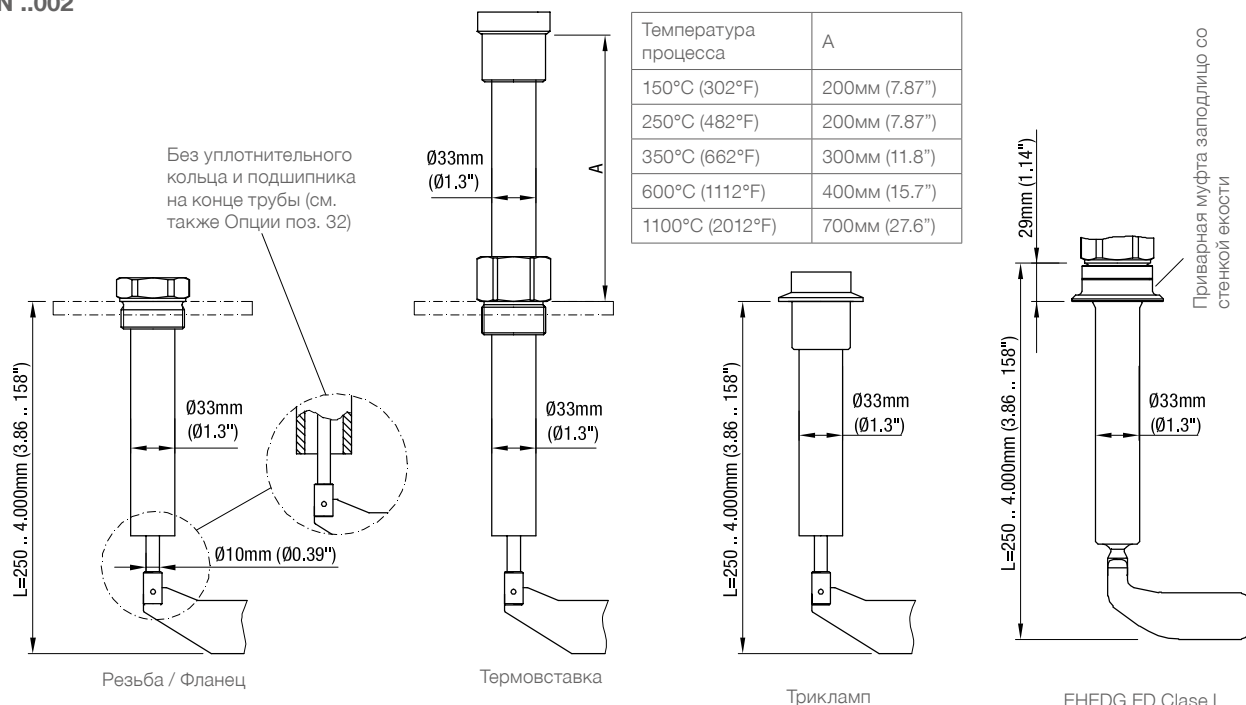
Температура процесса	A
150°C (302°F)	200мм (7.87")
250°C (482°F)	200мм (7.87")
350°C (662°F)	300мм (11.8")
600°C (1112°F)	400мм (15.7")
1100°C (2012°F)	700мм (27.6")

Резьба / Фланец: L=70 .. 1,000mm (2.76 .. 39.4"), Ø10mm (0.39")
 Термовставка: Ø33mm (Ø1.3")
 Трикламп: L=70 .. 1,000mm (2.76 .. 39.4")
 EHEDG ED Class I: L=100 .. 1,000mm (3.94 .. 39.4"), 29mm (1.14")
 Приварная муфта заподлицо со стенкой емкости

Длина "L" при выборе муфтовой лопасти и складной лопасти увеличивается на 10мм (0.39"). Подробности смотри в конфигураторе Поз.10.

Технические данные

RN ..002

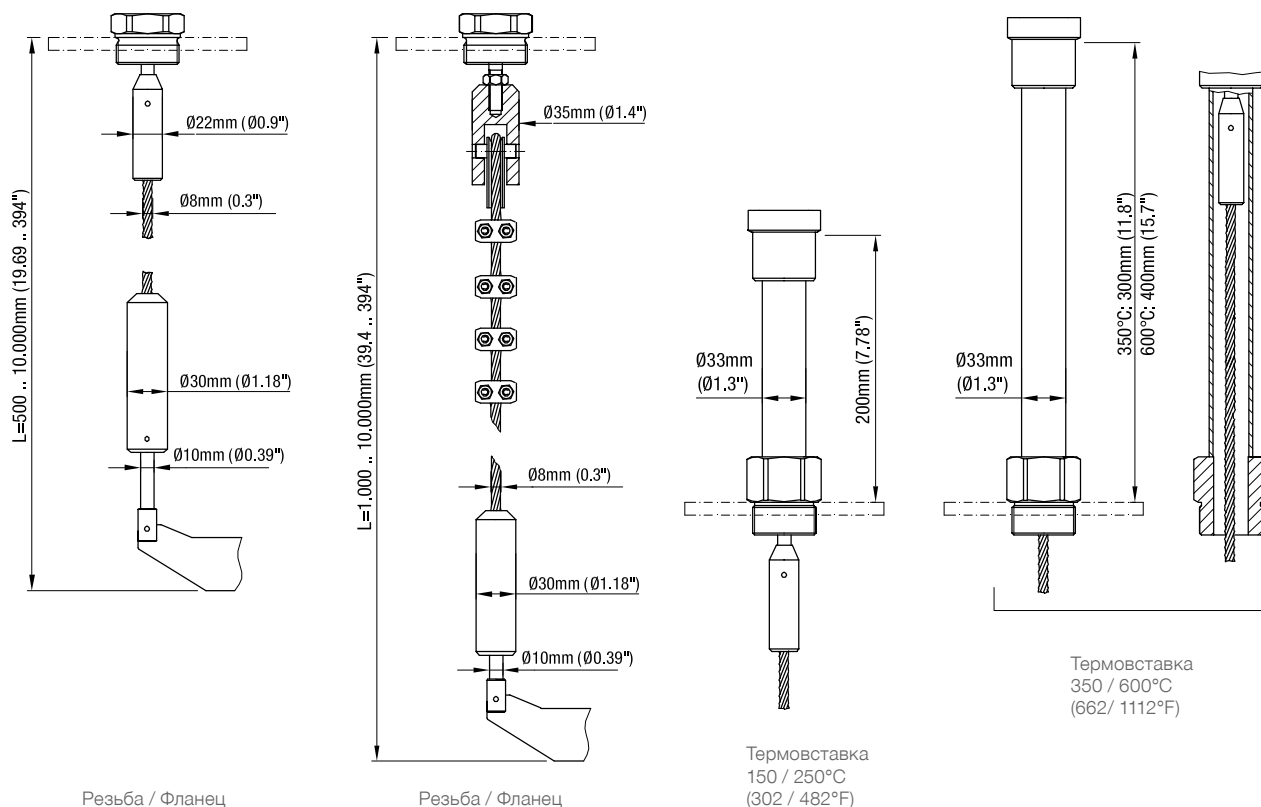


Длина "L" при выборе муфтовой лопасти и складной лопасти увеличивается на 10мм (0.39"). Подробности смотри в конфигураторе Поз.10.

RN ..002 - трос

Исполнение Стандарт (поз. 1 С)
 (макс. растягивающее усилие 4 кН)

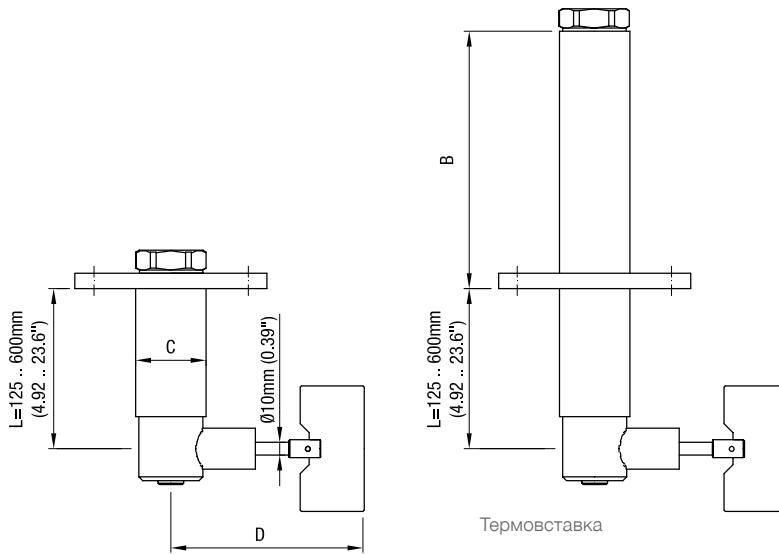
Усиленное исполнение (поз. 1 Н)
 (макс. растягивающее усилие 28 кН)



Длина "L" при выборе муфтовой лопасти и складной лопасти увеличивается на 10мм (0.39"). Подробности смотри в конфигураторе Поз.10.

Технические данные

RN ..003

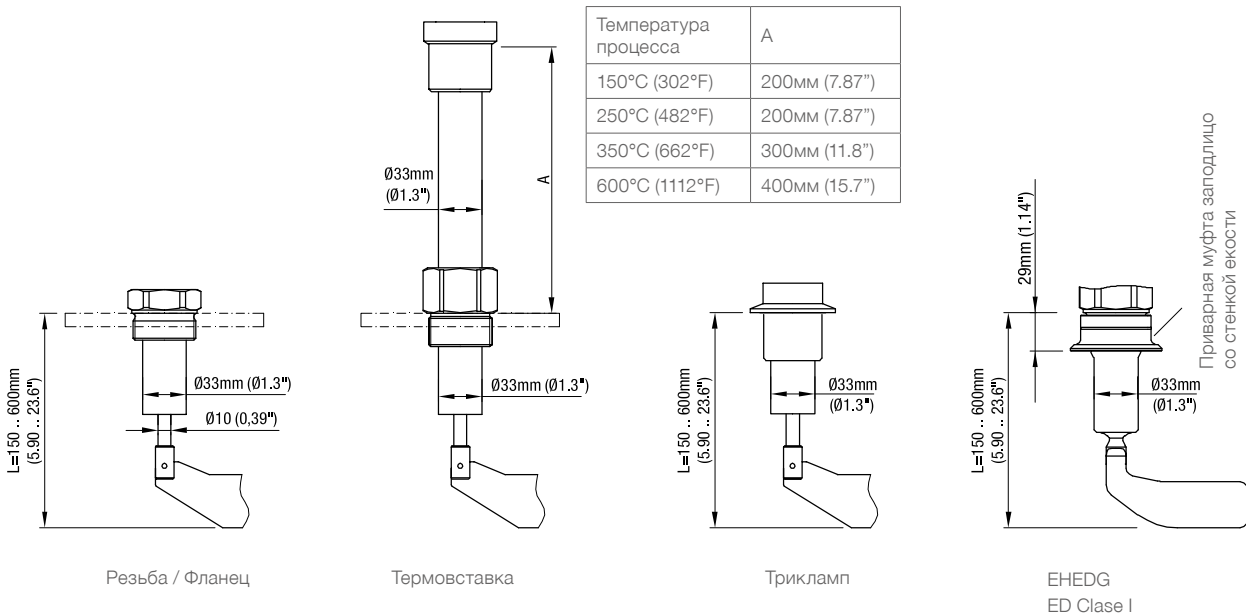


Температура процесса	B
80°C (176°F) 0.8 Бар (11.6psi)	10мм (0.39")
80°C (176°F) 5/ 10 Бар (73/ 145psi)	75мм (2.95")
150/ 250°C (302/ 482°F) 0.8/5/10 Бар (11.6/73/145psi)	210мм (8.27")

Материал	C
Сталь	Ø55мм (2.17")
Алюминий	Ø60мм (2.36")

Измерительная лопасть	D
50мм x ..мм (1.97" x ..")	139мм (5.47")
98мм x ..мм (3.86" x ..")	187мм (7.36")

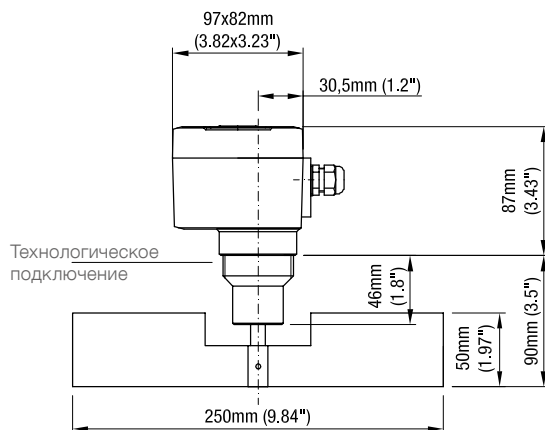
RN ..004



Температура процесса	A
150°C (302°F)	200мм (7.87")
250°C (482°F)	200мм (7.87")
350°C (662°F)	300мм (11.8")
600°C (1112°F)	400мм (15.7")

Длина "L" при выборе муфтовой лопасти и складной лопасти увеличивается на 10мм (0.39"). Подробности смотри в конфигураторе Поз.10.

RN 3005

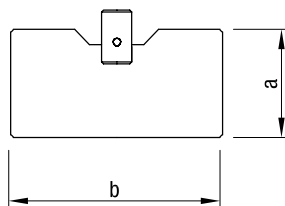


Технические данные

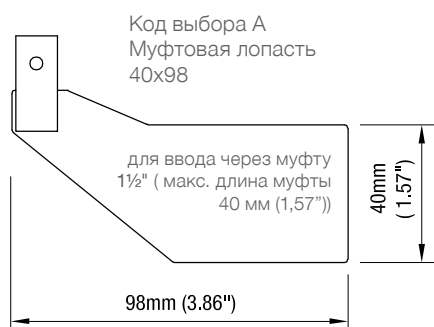
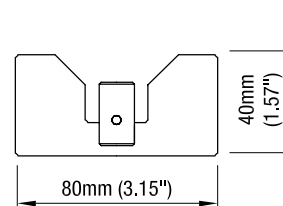
Измерительная лопасть

Код	Тип	a	b
B	прямоугольник	50mm (1.97")	98mm (3.86")
C	прямоугольник	50mm (1.97")	150mm (5.90")
E	прямоугольник	50mm (1.97")	250mm (9.84")
F	прямоугольник	98mm (3.86")	98mm (3.86")
G	прямоугольник	98mm (3.86")	150mm (5.90")
I	прямоугольник	98mm (3.86")	250mm (9.84")

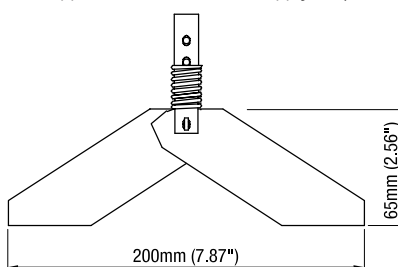
Код выбора B,C,E,F,G,I
 Прямоугольная лопасть



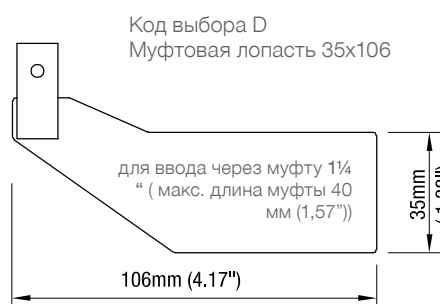
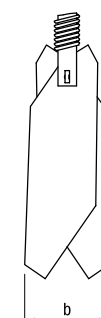
Код выбора P
 С вырезом, 40x80



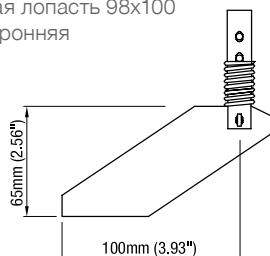
Код выбора K
 Складная лопасть 98x200 двусторонняя



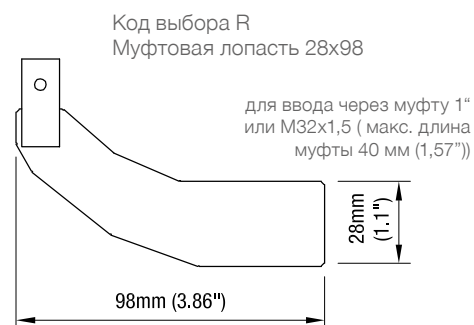
b=37мм (1,46")
 для 1½" / 1¼"
 b=28мм (1,1")
 для 1" / M32x1,5



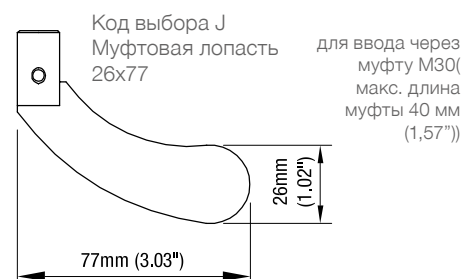
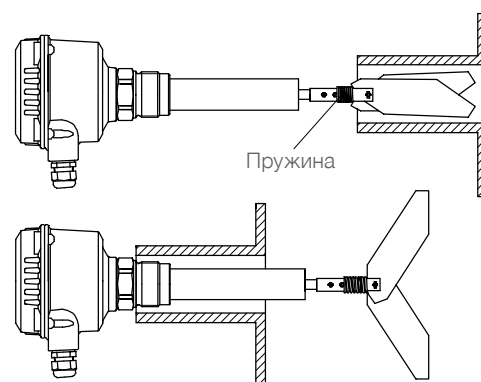
Код выбора S
 Складная лопасть 98x100 односторонняя



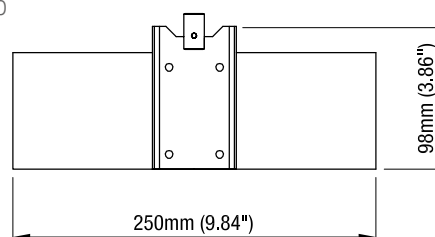
b=37мм (1,46")
 для 1½" / 1¼"
 b=28мм (1,1")
 для 1" / M32x1,5



Ввод складной лопасти через длинный монтажный штуцер.



Код выбора M
 Резиновая лопасть 98x250



Технические данные

Электрические данные

Соединительные клеммы

Кабельный ввод	M20 x 1,5 винтовое соединение кабеля NPT 1/2" резьбовое соединение NPT 3/4" резьбовое соединение (только RN 6000)
	Клеммный отсек: кабельные вооды поставляемые производителем (диаметр): M20 x 1,5: 6 .. 12мм (0,24 .. 0,47")
Класс защиты	I III (версия 24В DC PNP)
Категория перенапряжения	II
Степень загрязнения	2 (в пределах корпуса)
Напряжение питания	см. стр. 23/24
Потребляемая мощность	см. стр. 23/24
Сигнальный / аварийный выходы	см. стр. 23/24
Изоляция	Питание к сигнальному / аварийному выходу: 2225Vrms Сигнальный выход к сигнальному выходу (DPDT): 2225Vrms
Индикация сигнального выхода	внутри установленный светодиод (кроме исполнения AC)
Отопление корпуса	Интегрировано в исполнениях с универсальным напряжением питания и PNP. При температурах ниже 0°C тепло идет от мотора, даже в том случае, если мотор не вращается

Механические данные

Корпус	Алюминиевый корпус, порошковое покрытие RAL 5010, синий RN3000: опционально пластик PA6 GF, RAL 5010 голубой Уплотнение между корпусом и крышкой: NBR Уплотнение между корпусом и технологическим подключением: NBR Фирменная табличка: полиэстровая пленка
Класс защиты корпуса	RN 3000: IP66* RN 6000: IP66*, NEMA Тип 4 Приборы с технологическим подключением и внешним элементом из нержавеющей стали: IP66*, NEMA Тип 4X (не действительно для: RN 600x для температуры процесса $\geq 150^{\circ}\text{C}$ (302°F), RN 6002 со втулкой установки высоты, RN 6003)
	* IEC/EN/NBR 60529. Для исполнений со штекером класс защиты может быть понижен (смотри в списке опций на странице 15 выбранный штекер).
Материал технологического подключения (возможен выбор)	Резьба: 1.4301 (304)/ 1.4305 (303) или 1.4404 (316L) или алюминий Трикламп: 1.4301 (304)/ 1.4305 (303) или 1.4404 (316L) Фланец прямоугольник: 1.4301 (304) или алюминий Фланец DN/ ANSI: 1.4541 (321) и 1.4404 (316L), DN32 также из алюминий
Материал внешней части (возможен выбор)	RN x001: 1.4301 (304) / 1.4305 (303) или 1.4404 (316L) RN x002 труба: 1.4301 (304) / 1.4305 (303) или 1.4404 (316L) или Алюминиевый RN x002 трос: 1.4305 (303) / 1.4401 (316) RN x003: 1.4301 (304) или алюминий RN x004: 1.4301 (304) / 1.4305 (303) или 1.4404 (316L) и алюминий RN 3005: 1.4305 (303) или 1.4404 (316L)
Материал вала лопасти	1.4301 (304) / 1.4305 (303) или 1.4404 (316L)
Материал крепление флюгеля (крепежная гильза) (возможен выбор)	Муфтовая лопасть - и прямоугольник: 1.4301 (304) или 1.4404 (316L) Складная лопасть 1.4301 (304) / 1.4305 (303) / 1.4310 (301) или 1.4404 (316L) Резиновая лопасть 1.4301 (304) / резина SBR
Допуск длины «L»	$\pm 10\text{мм}$ ($\pm 0.39\text{"}\text{)$
Уплотнение	Радиальное уплотнение вала Материал: NBR (акрилонитрил-бутадиен-каучук) FPM PTFE На основе графита (исполнение 350°C (662°F) и 600°C (1112°F))

Смотри также помощь в выборе на странице 5

Технические данные

Подшипник	пылезащищенный, шариковый подшипник
Проскальзывающая муфта	Защита привода от механических ударов по измерительной лопасти.
Число оборотов лопасти	1 оборот или 5 оборотов в минуту
Уровень звукового давления	макс. 50dBA

Общий вес (примерно)

RN 3000	Исполнение				Внешний элемент	
	80°C (176°F)		150/250/600°C (302/482/662°F)	1100°C (2012°F)		
	Алюминий*	Нерж. сталь*			Алюминий	Нерж. сталь*
- RN 3001	1,2 кг (2,6 lbs)	1,5 кг (3,3 lbs)	+1,2 кг (+2,6 lbs)	+2,8кг (+6,2 lbs)	-	-
- RN 3002	1,3 кг (2,9 lbs)	1,6 кг (3,5 lbs)	+1,2 кг (+2,6 lbs)	+2,8кг (+6,2 lbs)	+1,3 кг/м (+2,9 lbs/39,3")	+2,7 кг/м (+5,9 lbs/39,3")
- RN 3002- трос	2,1 кг (4,6 lbs)	2,4 кг (5,3 lbs)	+1,2 кг (+2,6 lbs)		-	+0,25 кг/м (+0,6 lbs/39,3")
- RN 3003	3,7 кг** (8,1 lbs)	6,1 кг** (13,4 lbs)	+1,2 кг (+2,6 lbs)		+0,4 кг/100 мм (+0,9 lbs/3,93")	+0,6 кг/100 мм (+1,3 lbs/3,93")
- RN 3004	1,3 кг (2,9 lbs)	1,6 кг (3,5 lbs)	+1,2 кг (+2,6 lbs)		+0,15 кг/100 мм (+0,3 lbs/3,93")	+0,3 кг/100 мм (+0,7 lbs/3,93")
- RN 3005	1,3 кг (2,9 lbs)	1,6 кг (3,5 lbs)				

* Технологическое подключение

** Исполнение с фланцем 150x150x12 мм (5,9x5,9x0,47"), L=250 мм (9,84")

Все данные о весе указаны без фланца (за исключением RN 3003) и без измерительной лопасти.

RN 6000	Исполнение				Внешний элемент	
	80°C (176°F)		150/250/350/600°C (302/482/662/1112°F)	1100°C (2012°F)		
	Алюминий*	Нерж. сталь*			Алюминий	Нерж. сталь*
- RN 6001	1,5 кг (3,3 lbs)	1,8 кг (4,0 lbs)	+1,2 кг (+2,6 lbs)	+2,8кг (+6,2 lbs)	-	--
- RN 6002	1,6 кг (3,5 lbs)	1,9 кг (4,2 lbs)	+1,2 кг (+2,6 lbs)	+2,8кг (+6,2 lbs)	+1,3 кг/м (+2,9 lbs/39,3")	+2,7 кг/м (+5,9 lbs/39,3")
- RN 6002- трос	2,4 кг (5,3 lbs)	2,7 кг (5,9 lbs)	+1,2 кг (+2,6 lbs)		-	+0,25 кг/м (+0,6 lbs/39,3")
- RN 6003	4,0 кг** (8,8 lbs)	6,14 кг** (14,1 lbs)	+1,2 кг (+2,6 lbs)		+0,4 кг/100 мм (+0,9 lbs/3,93")	+0,6 кг/100 мм (+1,3 lbs/3,93")
- RN 6004	1,6 кг (3,5 lbs)	1,9 кг (4,2 lbs)	+1,2 кг (+2,6 lbs)		+0,15 кг/100 мм (+0,3 lbs/3,93")	+0,3 кг/100 мм (+0,7 lbs/3,93")

Все данные о весе соответствуют исполнению со стандартным корпусом.

При применении de-корпусов: +1,4 кг (+3,1 lbs)

d-корпусов: +1,0 кг (+2,2 lbs)

* Технологическое подключение

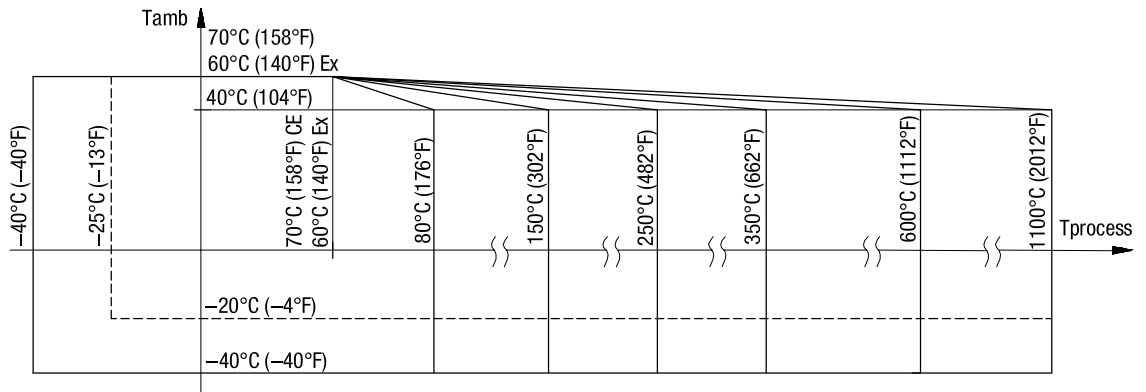
** Исполнение с фланцем 150x150x12 мм (5,9x5,9x0,47"), L=250 мм (9,84")

Все данные о весе указаны без фланца (за исключением RN 3003) и с наименьшей измерительной лопастью.

Технические данные

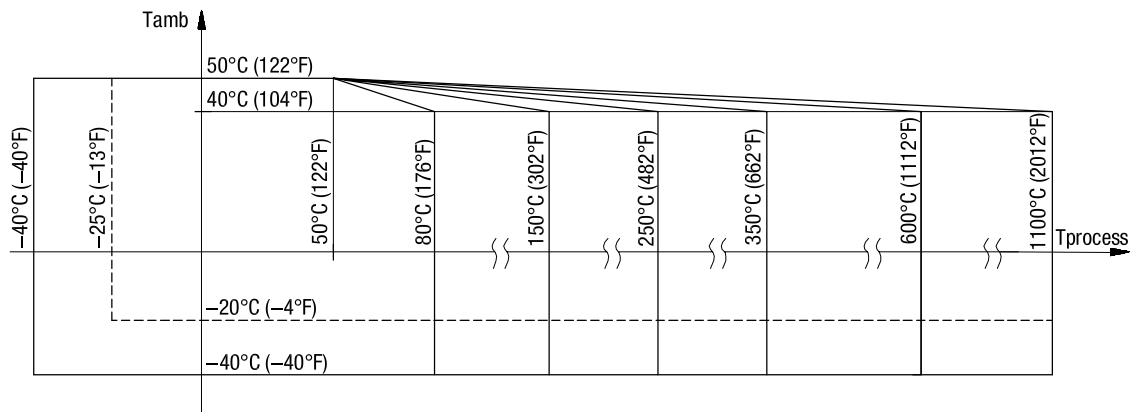
Условия эксплуатации

RN3000
 Окр. температура
 (корпус) /
 Температура
 процесса



-40°C (-40°F) Температура процесса и окружающей среды для исполнения с отоплением (Поз. 26)
 -40°C (-40°F) Температура окружающей среды не для исполнения с пластиковым корпусом с Ex-допуском
 +350/600°C (+662/1112°F) Температура процесса не для исполнения RN 3003 / 6003, не для допусков Ex
 +1100°C (2012°F) Температура RN3001, RN3002, не для допусков Ex
 Для исполнений с допуском Ex: смотри примечания на стр. 31.

RN6000
 Окр. температура
 (корпус) /
 Температура
 процесса

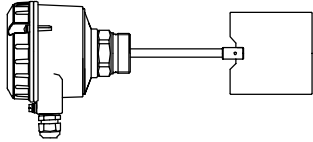
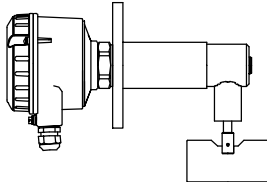
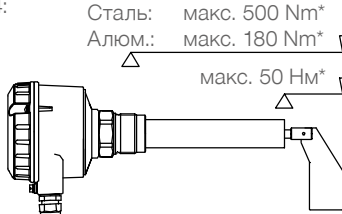


-40°C (-40°F) Температура процесса и окружающей среды для исполнения с отоплением (Поз. 26)
 +350/600°C (+662/1112°F) Температура процесса не для исполнения RN6003, не для допусков Ex
 +1100°C (2012°F) Температура процесса для RN6001, RN6002, не для допусков Ex
 Для исполнений с допуском Ex: смотри примечания на стр. 31.

Обдуж	Обдуж не требуется		
Мин. насыпной вес / Чувствительность	см. раздел "Чувствительность" на стр. 28.		
Задержка сигнала	Исполнение	AC, DC	Универсальное напряжение питания ок. 1,5 сек + 0 ..20 сек настраиваемо ок. 0,2 сек + 0 ..60 сек настраиваемо
	Зонд свободен -> покрыт*	ок. 1,3 сек	
	Зонд покрыт -> свободен	ок. 0,2 сек	

*После блокирования чувствительной лопасти

Технические данные

Свойство сыпучего материала	Практически никаких ограничений.	
Макс. боковая нагрузка	RN 3001 / 6001: макс. 50 Нм*  RN 3003 / 6003: Сталь: макс. 600 Нм* Алюм.: макс. 250 Нм* 	RN 3002/ 6002: RN 3004/ 6004: Сталь: макс. 500 Нм* Алюм.: макс. 180 Нм* макс. 50 Нм* 
	По запросу: исполнение с усилительными ребрами. * при 40°C Защитные меры при сильных механических нагрузках: установка защитного козырька над зондом (при установке в стенку емкости), либо установка опоры удлиняющей трубы..	
Макс. растягивающее усилие	RN 3001 / 6001 маятниковый вал: RN 3002 / 6002-трос:	400Н (только как сигнализатор заполнения) 4 кН (стандартное исполнение), 28 кН (усиленное исполнение)
Макс. давление в емкости	-0,9 .. +0,8бар (-13.1 .. 11.6psi) или -0,9 .. +5 бар (-13.1 .. 73psi) или -0,9 .. +10 бар (-13.1 .. 145psi) При исполнении 600°C (1112°F) и 1100°C (2012°F) -0,1 .. +0,1бар (-1.5 ..1.5psi) При давлении свыше 0,8 бар (11,6psi) используется PTFE уплотнение. Указания для исполнения с Ex-допусками: см. на стр. G 30.	
Вибрация	1,5 (m/s ²)/Гц согласно EN 60068-2-64	
Относительная влажность	0-100%, подходит для применения под открытым небом	
Высота применения	RN 3000: макс. 3 000 м (9 843 ft) RN 6000: макс. 3 000 м (9 843 ft) макс. 2.000 м (6.562 ft) с FM, CSA	
Ожидаемый срок службы	Следующие параметры негативно влияют на ожидаемый срок службы прибора: высокие температуры процесса и окружающей среды, коррозионная окружающая среда, высокие вибрации, большой поток абразивных материалов через внешнюю часть (зонд) датчика, большое количество циклов измерения.	

Транспортировка и складирование

Транспортировка	Необходимо учитывать указания по упаковке для транспортировки прибора, в противном случае прибор может быть поврежден. Температура во время транспортировки: -40 .. +80 °C (-40 .. +176 °F) Влажность во время транспортировки: 20 .. 85 % Необходимо при приходе товара осуществлять проверку на возможные повреждения во время транспортировки.
Складирование	Прибор должен находиться в чистом и сухом складе. Он должен быть защищен от воздействия коррозии, вибрации, и от прямых солнечных лучей. Температура во время хранения: -40 .. +80 °C (-40 .. +176 °F) Влажность во время складирования: 20 .. 85 %

Допуски

	RN 3000	RN 6000			
общее применение * (Взрывобезопасные зоны)	• •	• •	CE	EN 61010-1 (IEC/CB)	
			UKCA		
			FM		
			CSA		
			TP-TC		
Взрывоопасные зоны *	• •	• •	ATEX	Взрыв пыли	ATEX II 1/2 D Ex ta/tb IIIC T! Da/Db
	• •	• •	ATEX	Взрыв газа	ATEX II 2G Ex db IIC T! Gb
				взрывобезопасный / повышенная безопасность	ATEX II 2G Ex db eb IIC T! Gb
	• •	• •	UKEX	Взрыв пыли	UKEX II 1/2 D Ex ta/tb IIIC T! Da/Db
	• •	• •	UKES	Взрыв газа	UKEX II 2G Ex db IIC T! Gb
				В	UKEX II 2G Ex db eb IIC T! Gb
	• •	• •	IEC-Ex	Взрыв пыли	IEC-Ex ta/tb IIIC T! Da/Db
	• •	• •	IEC-Ex	Взрыв газа	IEC-Ex db IIC T! Gb
				взрывобезопасный / повышенная безопасность	IEC-Ex db eb IIC T! Gb
	• •	• •	FM	Взрыв пыли	Cl. II, III Div. 1 Gr. E,F,G
	• •	• •	FM	Взрыв газа	XP Cl. I Div. 1 Gr. B-D
				взрывобезопасный	Cl. I Zone 1 AEx d IIC
	• •	• •	FM	Взрыв газа	Cl. I Zone 1 AEx de IIC
				взрывобезопасный / повышенная безопасность	
	• •	• •	CSA	Взрыв пыли	Cl. II, III Div. 1 Gr. E,F,G
	• •	• •	CSA	Взрыв газа	Ex DIP A20/21
				взрывобезопасный	XP Cl. I Div. 1 Gr. B-D
	• •	• •	CSA	Взрыв газа	Cl. I Zone 1 Ex d IIC
				взрывобезопасный / повышенная безопасность	Cl. I Zone 1 Ex de IIC
	• •	• •	TP TC	Взрыв пыли	Ex ta/tb IIIC T90°C...T250°C Da/Db X
• •	• •	TP TC	Взрыв газа	1Ex d IIC T5...T2 Gb X	
			взрывобезопасный / повышенная безопасность	1Ex d e IIC T5...T2 Gb X	
• •	• •	INMETRO	Взрыв пыли	Ex tb IIIC T250°C...T90°C Da/Db IP6X	
• •	• •	INMETRO	Взрыв газа	Ex db IIC T5...T2 Gb IP66	
			взрывобезопасный / повышенная безопасность	Ex db eb IIC T5...T2 Gb IP66	
• •	• •	KC	Взрыв пыли	Ex t IIIC T!	
• •	• •	KC	Взрыв газа	Ex d IIC T!	
• •	• •	CCC	Взрыв пыли	Ex d IIC T!	
• •	• •	CCC	Взрыв газа	Ex tD A21 IP6X T!	
			Детальное соответствие типов и электронных модулей допускам: см. конфигуратор.		
Функциональная безопасность	• •	• •	SIL 2 (IEC 61508)	При использовании датчика в установках требующих функциональную безопасность необходимо принять во внимание книгу учета по безопасности для RN 6000.	
Электро-магнитная совместимость	• •	• •	EN 61326 -A1		
Гигиена*	• •	• •	EHEDG ED Класс I		
Материалы допущенные для работы с продуктами питания	• •	• •	Согласно предписаниям 1935/2004/EG		
Соответствие RoHS	• •	• •	Согласно предписаниям 2011/65/EU		
Директива для устройств, находящихся под давлением (2014/68/EU)	• •	• •	Поскольку устройства не имеют корпуса под давлением, они не подпадают под действие этой директивы: - как "часть оборудования, поддерживающего давление" (см. Статью 2 (5) 2014/68/EC и Руководство A-08, A-40) - как "детали оборудования с функцией безопасности" (см. статью 2 (4) 2014/68/EC и Руководство A-20, A-25)		

* В зависимости от выбранного исполнения

Опции

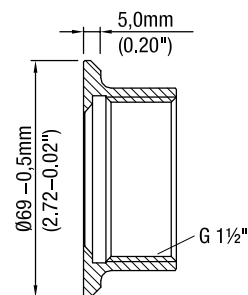
<p>Погодозащитный кожух</p>	<p>Погодозащитный кожух рекомендуется при применении на открытом воздухе. Он защищает устройство от всех погодных воздействий, таких как:</p> <ul style="list-style-type: none"> • дождевая вода • образование конденсата • чрезмерный нагрев солнечными лучами • чрезмерное охлаждение зимой <p>Материал: PE, устойчив к погодным и термическим воздействиям</p> <p>❗ Недоступен для корпусов исполнения d и de. ● При использовании во взрывоопасных зонах: допущено только для зон 2 и 22 или раздела 2.</p>	
<p>Регулировка по высоте:</p>	<p>RN 3002/ 6002 технологическое подключение и материал по выбору Исполнение с опцией Поз.30: Только для эксплуатации без давления. макс. 250°C (482°F). Не для Ex-допусков. Исполнение с опцией Поз.31: Для избыточного давления в бункере, макс. 10Бар (145psi), 250°C (482°F). Уплотнение удлинительной трубки: FPM</p>	
<p>Монтажный набор</p>	<p>Винты и шайбы для крепления устройства с помощью фланца</p>	
<p>Плоское торцевое уплотнение</p>	<p>Уплотнение: резьба - технологическое подключение Включая уплотнительный кант для исполнения с резьбой G 1 1/2"</p> <p>Max. 250°C (482°F)</p>	
<p>LED (Стекло в крышке)</p>	<p>Благодаря стеклу можно снаружи наблюдать за светодиодами электронного модуля.</p> <p>Не выбирается для корпусов в исполнениях d и de.</p>	
<p>Контрольная лампа</p>	<p>Яркая индикаторная лампа (LED), видимая снаружи.</p> <p>Не выбирается при использовании во взрывоопасных зонах.</p>	
<p>Штекер</p>	<p>Используется вместо винтового соединения кабеля. Не выбирается при использовании во взрывоопасных зонах и FM/CSA общее применение. Подключение кабеля к штекеру через внутренние клеммы прибора либо по желанию клиента.</p> <p>Разъемное соединение (кабельный ввод) с зажимом под винт (включая ответный штекер) (4-полюсный (вкл PE) макс. 230В, корпус пластик IP65)</p> <p>Разъем с резьбой M12 (кабельный ввод) (без ответного штекера) (4-полюсный макс, 230В или 5-полюсный, макс., 60В корпус латунь, IP66)</p> <p>Разъемное соединение (кабельный ввод) с фиксирующей скобой "Han 4A" (включая ответный штекер 5-полюсный (вкл PE), макс., 230В корпус цинк, IP65)</p>	

Опции / Монтаж

Допуск EHEDG

EHEDG ЭД Класс I-соответствующее исполнение прибора (материалы контактирующие с процессом и конструкция).

Допущен с заподлицо со стеной приварной муфтой.
Материал: алюминий или 1.4301 (304) или 1.4404 (316L)
(Детали смотри: указания по монтажу для исполнений EHEDG, стр 17).



Материалы допущенные для работы с продуктами питания

Элементы, контактирующие с процессом, выполнены из материалов, допущенных для работы с продуктами питания. (уплотнения и смазка согласно FDA). Опция не включает автоматически конструкцию для работы с продуктами питания (это значит. допущенные для работы с продуктами питания зазоры, поверхности и радиусы).

Монтаж

! Общие указания техники безопасности

Давление в емкости

Ошибочная установка может привести к потере технологического давления.

Химическая стойкость к среде

Используемые материалы должны выбираться с учетом их химической стойкости. При использовании в специальных окружающих условиях перед установкой необходимо проверить стойкость материалов по таблицам стойкости.

Механическая нагрузка

Крутящий момент в точке крепления не должен превышать указанные значения. Подробности см. на стр. 12.

Место монтажа

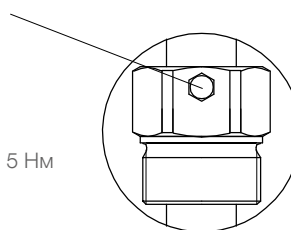
Соблюдать расстояние между потоком заполнения и стенками контейнера. Монтаж должен осуществляться таким образом, чтобы элементы датчика не могли касаться стенки бункера. При этом необходимо учитывать движение материала и внутреннее оборудование бункера. Это особенно важно при длине внешнего элемента более 3 000 мм (118").

Втулка перемещения

Оба зажимных винта втулки перемещения для регулировки по высоте должны соответственно затягиваться, чтобы добиться устойчивости к давлению в бункере.

Давление внутри емкости макс. 8 Бар (11.6 psi) 5 Нм
Давление внутри емкости макс. 5/10 Бар (73/145 psi) 12 Нм

* смотри данные указанные на фирменной табличке



Монтаж фланца

Для уплотнения необходимо предусмотреть фланцевое уплотнение из пластмассы.

Допуски EHEDG-ED Класс I/
Материалы допущенные для работы с продуктами питания

Материалы допущены для применения при нормальных и заранее прогнозируемых условиях эксплуатации (согласно RL1935/2004 Арт.3) .Отклонения от этих условий могут влиять на безопасность.

! Дополнительные указания по технике безопасности для взрывоопасных зон

Правила установки

При монтаже во взрывоопасных зонах необходимо соблюдать соответствующие предписания.

Искры

Монтаж должен производиться таким образом, чтобы была исключена возможность образования искр в результате ударов и трения между алюминиевым корпусом и стальными элементами.

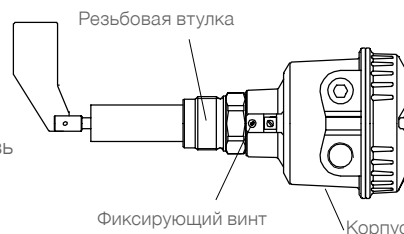
Монтаж

Указания по монтажу

Поворотный корпус

После монтажа корпус может проворачиваться относительно резьбовой втулки.

RN 6000: У корпусов d и de:
 Необходимо ослабить фиксирующий винт, чтобы иметь возможность поворота.
 После выравнивания устройства, вновь затянуть фиксирующий винт.



Положение винтового соединения кабеля

Если устройство монтируется сбоку, винтовое соединение кабеля должно быть направлено вниз и закрыто, чтобы исключить попадание воды в корпус.

Уплотнение

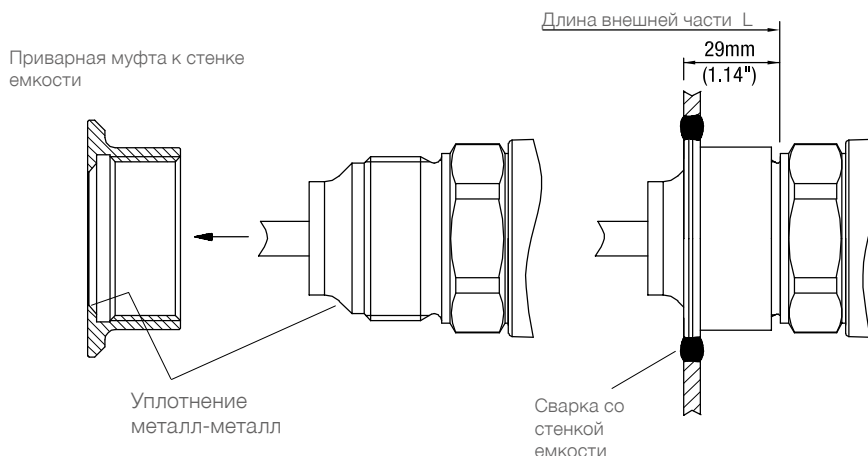
В случае наличия давления в бункере, необходимо уплотнить резьбу технологического подключения PTFE лентой.
 Альтернативно возможно использование плоского уплотнения (Опции Поз 15)

Предупредительные действия для последующего демонтажа/ Service

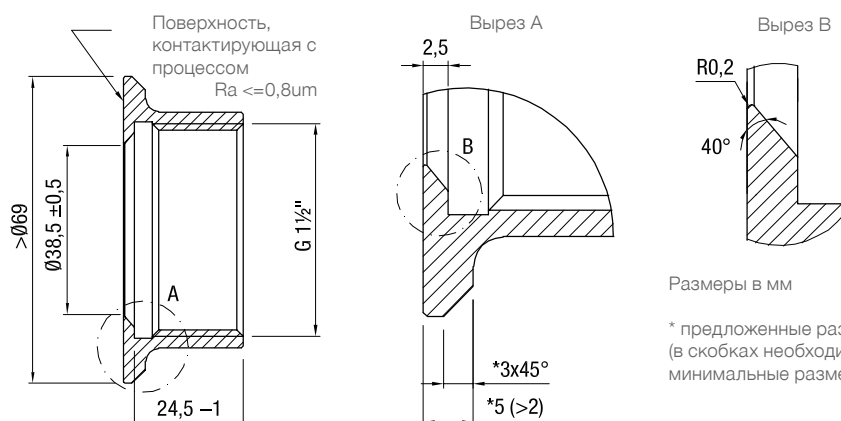
- Советуется использование PTFE ленты для предотвращения проникновения металлов технологического подключения прибора и ответной муфты друг в друга.
- При использовании в зонах с опасностью коррозии (например при применении вблизи с морем), необходимо шурупы, используемые для крепления крышки корпуса, покрыть жиром.

Допуск EHEDG (ED Класс I)

Уплотнение металл-металл:
 - Поверхности должны быть без искривлений и трещин. Между поверхностями не должно быть PTFE ленты или чего-то подобного.
 - Момент затяжки 100 Нм. Качество сварного соединения (выполняется заказчиком самостоятельно) со стенкой емкости должно быть выполнено согласно соответствующим предписаниям (напр., зазоры, переходы, ровность поверхности).

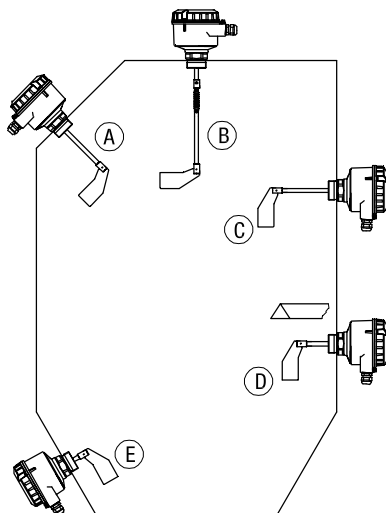


Размеры приварной муфты к стенке емкости (для самостоятельного изготовления):



Монтаж

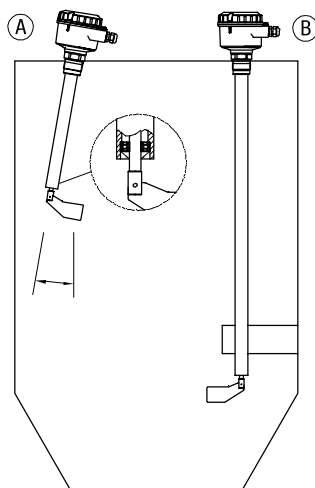
RN 3001
RN 6001



- A Сигнализатор наполнения вертикально и наклонно сверху
макс. „L“ = 600 мм (23,62”)
- B С маятниковым валом или тросовым удлинением: сигнализатор наполнения вертикально сверху
- C Сигнализатор наполнения горизонтально
макс. „L“ = 300 мм (11,8”)
- D Сигнализатор заданного уровня или опустошения горизонтально
макс. „L“ = 150 мм (5,9”)
Рекомендуется установить защитный козырек, в зависимости от нагрузки.
- E Сигнализатор опустошения наклонно снизу
макс. „L“ = 150 мм (5,9”)
Рекомендуется установить защитный козырек, в зависимости от нагрузки.

При установке сбоку: рекомендуется муфтовая лопасть (обеспечивается минимальная мех. нагрузка, так как односторонняя лопасть ориентируется по потоку материала).

RN 3002
RN 6002



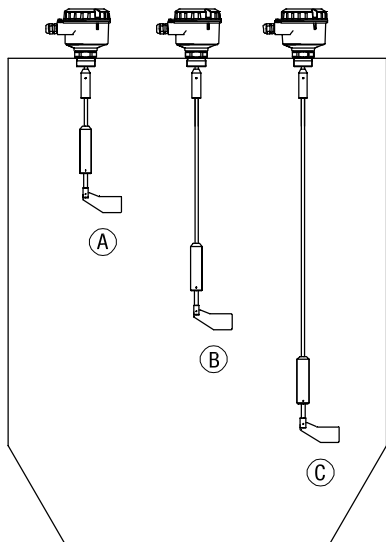
- A Сигнализатор наполнения вертикально сверху
макс. „L“ = 3 000 мм (118”)

Указание:
Отклонение макс. до 10° от вертикального монтажа
возможно только с опцией 32
“Подшипник на конце трубы”

- B Сигнализатор наполнения вертикально сверху
макс. „L“ = 4.000 мм (158”)

Рекомендуется установить подпорку.

RN 3002-трос
RN 6002-трос

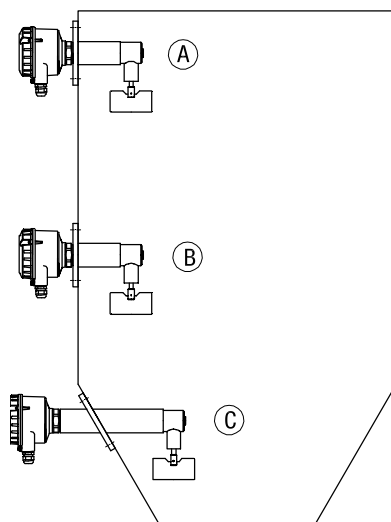


- A Сигнализатор наполнения вертикально
- B Сигнализатор заданного уровня вертикально
- C Сигнализатор опустошения вертикально

макс. „L“ = 10 000 мм (394”)
Учитывать макс. силу тяги

Монтаж

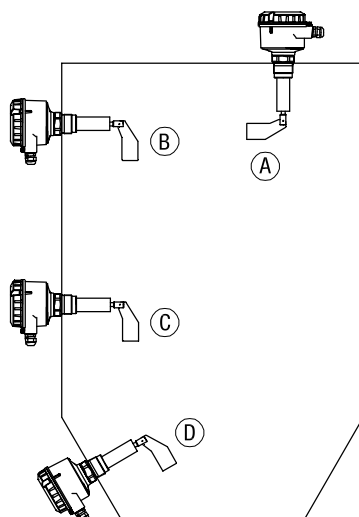
**RN 3003
 RN 6003**



- A Сигнализатор наполнения горизонтально
- B Сигнализатор заданного уровня горизонтально
- C Сигнализатор опустошения горизонтально

Рекомендуется установить защитный козырек, в зависимости от нагрузки.

**RN 3004
 RN 6004**



- A Сигнализатор наполнения вертикально и наклонно сверху
- B Сигнализатор наполнения горизонтально
- C Сигнализатор заданного уровня или опустошения горизонтально
 Рекомендуется установить защитный козырек, в зависимости от нагрузки.
- D Сигнализатор опустошения наклонно снизу
 Рекомендуется установить защитный козырек, в зависимости от нагрузки.

При установке сбоку: рекомендуется муфтовая лопасть (обеспечивается минимальная мех. нагрузка, так как односторонняя лопасть ориентируется по потоку материала).

Электрические соединения

Общие указания техники безопасности

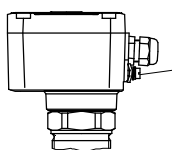
Надлежащее использование	При ненадлежащем использовании устройства электрическая безопасность не гарантирована.
Правила установки	При подключении к электрической сети следует соблюдать местные предписания. При использовании напряжения питания 24В, необходимо использование источника питания, имеющего все необходимые допуски с усиленной изоляцией к напряжению сети.
Предохранители	Использовать предохранители, указанные в схеме соединений (см. страницы 23 и 24).
Автоматический защитный токовый выключатель	Для защиты от непрямого касания деталей, находящихся под опасным напряжением, в случае неисправности должно быть обеспечено автоматическое отключение (защитный выключатель FI) подводимого напряжения.
Разъединитель	Вблизи устройства следует предусмотреть выключатель в качестве разъединителя для подводимого напряжения.
Схема соединений	Электрические подключения должны выполняться в соответствии со схемой соединений.
Подводимое напряжение	Перед включением устройства сравните подводимое напряжение с данными на электронном модуле.
Резьбовое соединение кабеля	Кабельные вводы и слепые заглушки должны отвечать требованиям: класс защиты IP66, температурный диапазон -40°C .. +70°C, допущен к работе под ультрафиолетовым излучением в зависимости от местных предписаний, защита от выдергивания. Следить за тем, чтобы резьбовое соединение кабеля надежно охватывало кабель и было плотно затянуто (проникновение воды). Неиспользуемые резьбовые соединения кабелей должны быть закрыты заглушками. Диаметр используемого кабеля должен соответствовать требованиям выбранных кабельных вводов
Прокладка труб (система трубопроводов)	При использовании системы трубопроводов (с резьбовым соединением NPT) вместо резьбового соединения кабеля следует соблюдать соответствующие местные предписания. Прокладываемые трубы должны иметь коническое резьбовое соединение NPT 1/2" или NPT 3/4" в соответствии с устройством по ANSI B 1.20.1. Неиспользованные соединения следует плотно закрыть металлическим глухим элементом.
Соединительный кабель	<ul style="list-style-type: none"> Диаметр подключаемого кабеля должен соответствовать клеммному диапазону используемых резьбовых кабельных соединений. Сечение кабеля должно соответствовать подключаемым клеммам, при этом необходимо учитывать максимальный ток. Все соединительные кабели должны иметь изоляцию по крайней мере для рабочего напряжения 250 В пер. Термостойкость должна составлять не менее 90°C (194°F). При повышенном уровне помех согласно нормам EMV (смотри раздел допуски), уровень помех должен быть определен, и использоваться соответственно экранированный кабель. Во всех других случаях достаточно использования не экранированного кабеля.
Прокладка кабеля в клеммном отсеке	Соединительный кабель необходимо укоротить до нужной длины, так, чтобы кабель аккуратно был проложен в клеммном отсеке.
Защита микропереключателей	Для защиты от пиков напряжения при индуктивной нагрузке следует предусмотреть защиту контактов микропереключателей.
Защита от статических зарядов	В любом случае корпус должен быть заземлен, чтобы исключить образование статических зарядов. Это особенно важно при использовании с пневматической подачей и неметаллическими емкостями.

Дополнительные указания по технике безопасности для взрывоопасных зон

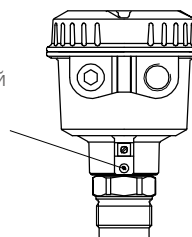
Наружная клемма выравнивания потенциала

RN 3000

RN 6000



Соединить с системой выравнивания потенциала всей установки



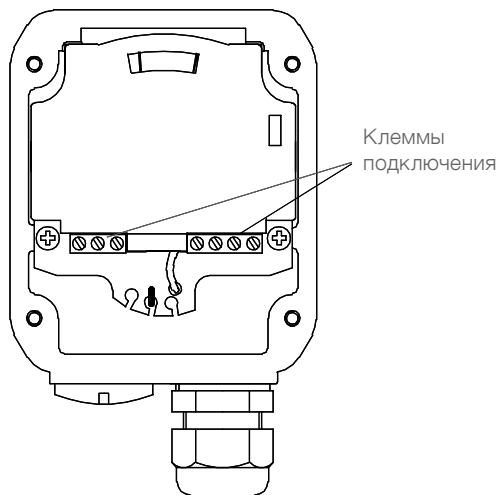
Электрические соединения

Подключаемый кабель	В случае применения поставляемых с устройством резьбовых соединений кабеля, необходимо предусмотреть защиту от выдергивания для соединительных кабелей												
Клеммы подключения для корпусов "de"	<p>Момент затяжки: 0,5-0,6Нм Изоляция подключаемых проводов: 9мм</p> <p>Поперечное сечение проводов</p> <table border="0"> <tr> <td>1 жила</td> <td>2 conductors with same cross section</td> </tr> <tr> <td>- жесткий: 0.2 до 2.5 мм 2</td> <td>- жесткий: 0.2 до 0.75 мм 2</td> </tr> <tr> <td>- гибкий: 0.2 до 2.5 мм 2</td> <td>- гибкий: 0.2 до 0.75 мм 2</td> </tr> <tr> <td>- гибкий, с наконечником или без</td> <td>- гибкий, с наконечником или без</td> </tr> <tr> <td>пластиковая втулка: 0.25 до 1.5 мм 2</td> <td>пластиковая втулка: 0.25 до 0.34 мм 2</td> </tr> <tr> <td>- AWG 24 до 14</td> <td></td> </tr> </table>	1 жила	2 conductors with same cross section	- жесткий: 0.2 до 2.5 мм 2	- жесткий: 0.2 до 0.75 мм 2	- гибкий: 0.2 до 2.5 мм 2	- гибкий: 0.2 до 0.75 мм 2	- гибкий, с наконечником или без	- гибкий, с наконечником или без	пластиковая втулка: 0.25 до 1.5 мм 2	пластиковая втулка: 0.25 до 0.34 мм 2	- AWG 24 до 14	
1 жила	2 conductors with same cross section												
- жесткий: 0.2 до 2.5 мм 2	- жесткий: 0.2 до 0.75 мм 2												
- гибкий: 0.2 до 2.5 мм 2	- гибкий: 0.2 до 0.75 мм 2												
- гибкий, с наконечником или без	- гибкий, с наконечником или без												
пластиковая втулка: 0.25 до 1.5 мм 2	пластиковая втулка: 0.25 до 0.34 мм 2												
- AWG 24 до 14													
Резьбовые кабельные соединения (зоны с опасностью взрыва пыли и газа)	<p>Все работы должны выполняться в соответствии с предписаниями той страны, в которой производится установка / эксплуатация прибора.</p> <p>Неиспользуемые кабельные вводы должны быть закрыты допущенными для этих целей заглушками.</p> <p>Везде, где это возможно, должны использоваться части, поставляемые производителем.</p> <p>Для поставляемых производителем резьбовых кабельных вводов необходимо предусмотреть защиту от выдергивания кабеля.</p> <p>Сечение соединительных кабелей должно соответствовать клеммам кабельных вводов.</p> <p>Если применяются части, отличающиеся от поставляемых производителем, необходимо убедиться в следующем: Эти части должны иметь допуск, который подходит к допуску датчиков уровня (сертификат и класс защиты). Разрешенная рабочая температура должна соответствовать минимальной температуре окружающей среды для датчика уровня и увеличенной на 10 Кельвин максимальной температуре окружающей среды для датчика уровня. Части должны быть установлены в соответствии с инструкцией по эксплуатации производителя.</p>												
Система трубопроводов для зон с опасностью взрыва пыли и газа	<p>Общие требования: При монтаже необходимо дополнительно соблюдать законы и правила соответствующей страны. Используемые защита от горения внутри трубопроводов и заглушки должны иметь соответствующие свидетельства об испытании прототипов и подходить для использования в диапазоне температур от -40°C (-40°F) до +80°C (176°F). Кроме того, они должны подходить для соответствующего применения и быть корректно установленными в соответствии с указаниями изготовителя. В случае поставки производителем оригинальных запасных частей, их необходимо использовать.</p> <p>Установка взрывозащищенного корпуса с системой прокладки кабеля в трубопроводах: Электрические одиночные жилы прокладываются в допущенной для этого трубопроводной системе. Эта система трубопроводов также выполнена во взрывобезопасном исполнении. Взрывобезопасный корпус и трубопроводная система должны быть отделены друг от друга с помощью допущенной защиты от воспламенения "Степень защиты d" или "Взрывозащищенный тип XP". Эти противовоспламеняющие элементы кабельных вводов взрывобезопасного корпуса должны быть установлены в непосредственной близости от кабельного ввода. Неиспользуемые кабельные вводы должны быть закрыты допущенными для этих целей заглушками (класс защиты „d“ или "взрывозащищенный тип XP").</p> <p>Дополнительные требования для FM и CSA: Соответствующие противовоспламеняющие элементы для кабельного ввода взрывобезопасного корпуса „d“ должны устанавливаться на протяжении первых 18 дюймов от кабельного ввода. Неиспользуемые кабельные вводы должны закрываться соответствующими заглушками, допущенными для AEx Cl.1 Div.1 A.</p>												
Ввод в эксплуатацию	Ввод в эксплуатацию только с закрытой крышкой.												
Открытие крышки устройства	<p>Приборы с допуском «Защита от взрыва пыли»: Перед открытием крышки убедиться, что отсутствуют источники пыли или отложения пыли. Не допускается открывать крышку корпуса под напряжением.</p> <p>RN 6000: Взрывобезопасные приборы (d-корпус): Во избежание воспламенения газа не допускается открывать крышку корпуса под напряжением.</p>												

Электрические соединения

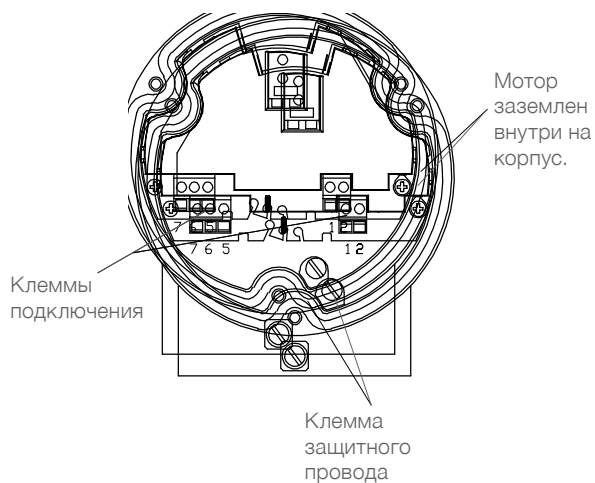
Подключение

RN 3000: Стандартный корпус



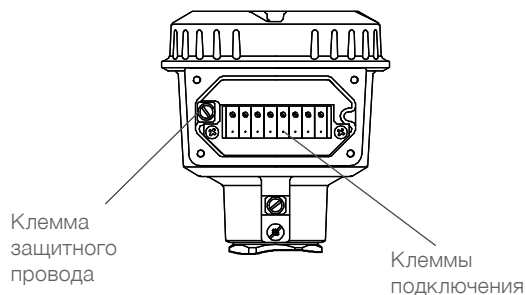
RN 6000: Стандартный и d- корпус

Подключение производится непосредственно на печатной плате



de-корпус

Подключение производится к клеммам внутри соответствующего отсека со степенью защиты «повышенная безопасность».



Электрическое подключение серии RN 3000

Исполнения: - AC - DC - универсальное напряжение питания

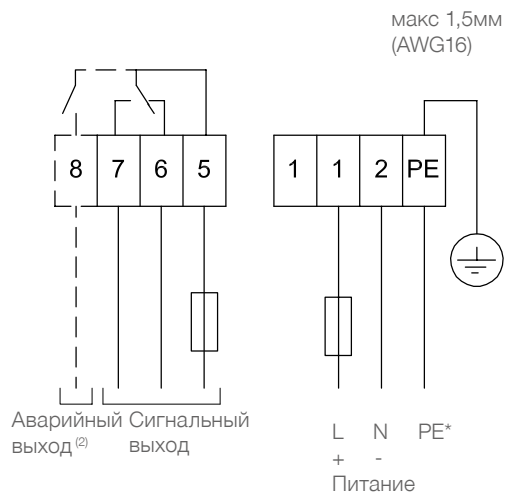
Напряжение питания:

- Исполнение AC:
 24В или 48В или 115В или 230В 50/60Гц макс. 4ВА
 Все вольтажи $\pm 10\%$ ⁽¹⁾
 Напряжение питания как выбрано.
 Внешний предохранитель, "быстрый" или
 "медленный" (fast or slow) макс. 10А, НВС, 250В
- Исполнение DC:
 24В DC $\pm 15\%$ ⁽¹⁾ макс. 2.5Вт
 Предохранитель в контуре питания: не нужен
- Исполнение универсальное напряжение питания:
 24В DC $\pm 15\%$ ⁽¹⁾ макс. 4Вт
 22 .. 230В 50/60Гц $\pm 10\%$ ⁽¹⁾ макс. 10ВА
 Предохранитель в контуре питания: не нужен

⁽¹⁾ вкл. $\pm 10\%$ по EN 61010

Сигнальный и аварийный выходы:

Микропереключатель (с универсальным напряжением питания: реле)
 контакт SPDT
 макс. 250В AC, 2А, 500ВА (cos $\varphi = 1$)
 макс. 250В DC, 2А, 60Вт
 Внешний предохранитель, "быстрый" или "медленный"
 (fast or slow) макс 10А, НВС, 250В



⁽²⁾ С опцией контроля хода
 Открытый контакт в состоянии без подачи напряжения

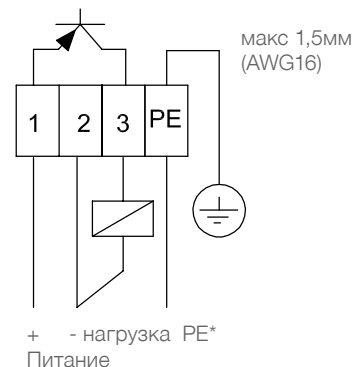
Исполнение: - PNP

Напряжение питания:

24В DC $\pm 15\%$ ⁽¹⁾
⁽¹⁾ вкл. $\pm 10\%$ по EN 61010
 Входной ток: макс. 0,6А

Сигнальный выход:

Нагрузка макс. 0,4А
 Выходное напряжение равно входному,
 падение напряжения < 2,5V
 Открытый коллектор
 Устойчив к коротким замыканиям и перегрузкам



* Защита от статического напряжения:

На клему PE в любом случае должно быть подключено заземление, чтобы избежать статического заряда. Это особенно важно при использовании пневмозагрузки.

Электрическое подключение серии RN 6000

Исполнения:

- AC
- DC

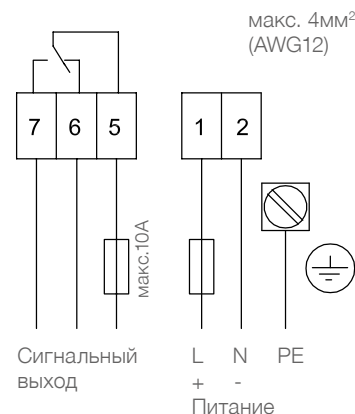
Напряжение питания:

- **Исполнение AC:**
 24В или 48В или 115В или 230В 50/60Гц макс. 4ВА
 Все вольтажи $\pm 10\%$ ⁽¹⁾
 Напряжение питания как выбрано.
 Внешний предохранитель, "быстрый" или "медленный": макс. 10А (fast or slow), HBC, 250В
- **Исполнение DC:**
 24В DC $\pm 15\%$ ⁽¹⁾ макс. 2,5Вт
 Предохранитель в контуре питания: не нужен

⁽¹⁾ вкл. $\pm 10\%$ по EN 61010

Сигнальный выход:

Микропереключатель контакт SPDT
 макс. 250В AC, 5А, не индукт.
 макс. 30В DC, 4А, не индукт.
 Внешний предохранитель, "быстрый" или "медленный": макс. 10А (fast or slow), HBC, 250В



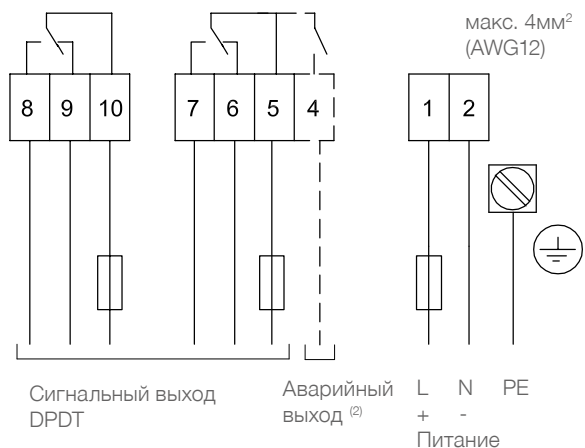
Исполнение: - универсальное напряжение питания (без SIL 2)

Напряжение питания:

- 24В DC $\pm 15\%$ ⁽¹⁾ макс. 4Вт
- 22 .. 230В 50/60Гц $\pm 10\%$ ⁽¹⁾ макс. 10ВА
- ⁽¹⁾ вкл. $\pm 10\%$ по EN 61010

Сигнальный и аварийный
 выходы:

Реле контакт DPDT
 макс. 250В AC, 5А, не индукт.
 макс. 30В DC, 4А, не индукт.
 Внешний предохранитель, "быстрый" или "медленный": макс. 10А (fast or slow), HBC, 250В



⁽²⁾С опцией контроля хода

Открытый контакт в состоянии без подачи напряжения

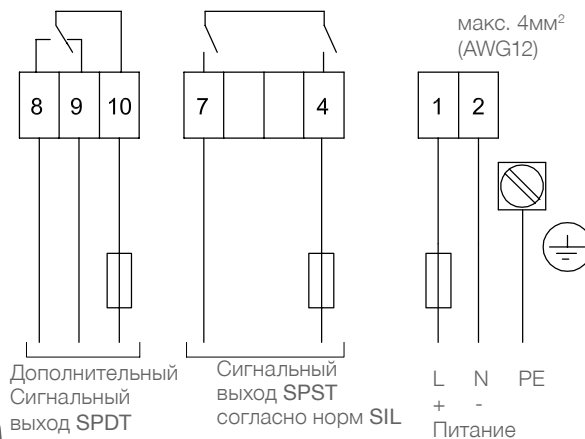
Исполнение: - универсальное напряжение питания SIL 2

Напряжение питания:

- 24В DC $\pm 15\%$ ⁽¹⁾ макс.4Вт
- 22 .. 230В 50/60Гц $\pm 10\%$ ⁽¹⁾ макс. 10ВА
- ⁽¹⁾ вкл. $\pm 10\%$ по EN 61010

Сигнальный выход:

Реле контакт SPST/ SPDT
 макс. 250В AC, 5А, не индукт.
 макс. 30В DC, 4А, не индукт.
 Внешний предохранитель, "быстрый" или "медленный" (fast or slow), HBC, 250В



! не по нормам SIL

* Защита от статического напряжения:

На клему PE в любом случае должно быть подключено заземление, чтобы избежать статического заряда. Это особенно важно при использовании пневмозагрузки.

Сигнальный и аварийный выходы

Обзор

Обзор сигнального и аварийного выходов для различных исполнений электроники: см. стр. 5

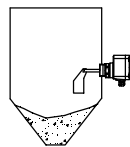
Сигнальный
 выход:
 Логика
 переключения

Исполнение

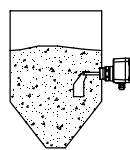
- RN 3000: AC, DC
- RN 6000: AC, DC

RN 3000
 DC

RN 6000
 DC



зеленый



красный



красный

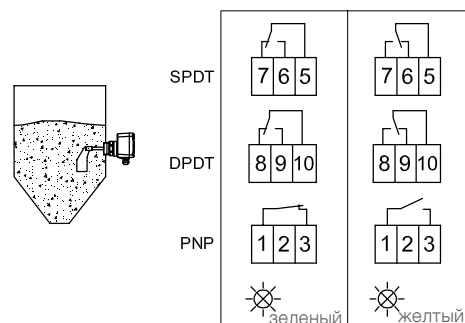
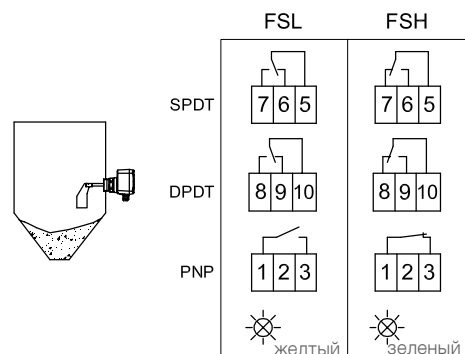


Исполнение

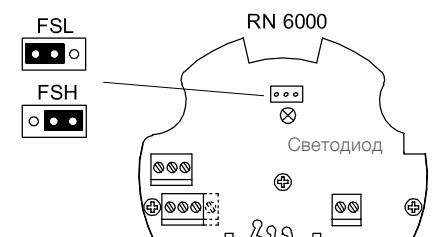
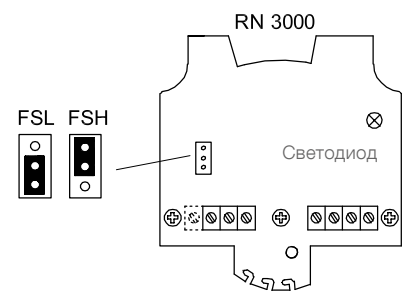
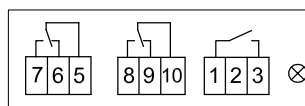
- RN 3000: Универсальное напряжение питания, PNP
- RN 6000: Универсальное напряжение питания (без SIL2)

FSL: Выбирается при использовании датчика как сигнализатора заполнения.
 Исчезновение питания/обрыв провода действует как сигнализация заполнения.

FSH: Выбирается при использовании датчика как сигнализатора опустошения
 Исчезновение питания/обрыв провода действует как сигнализация опустошения (защита от работы "в сухую").



Без
 напряжения
 питания



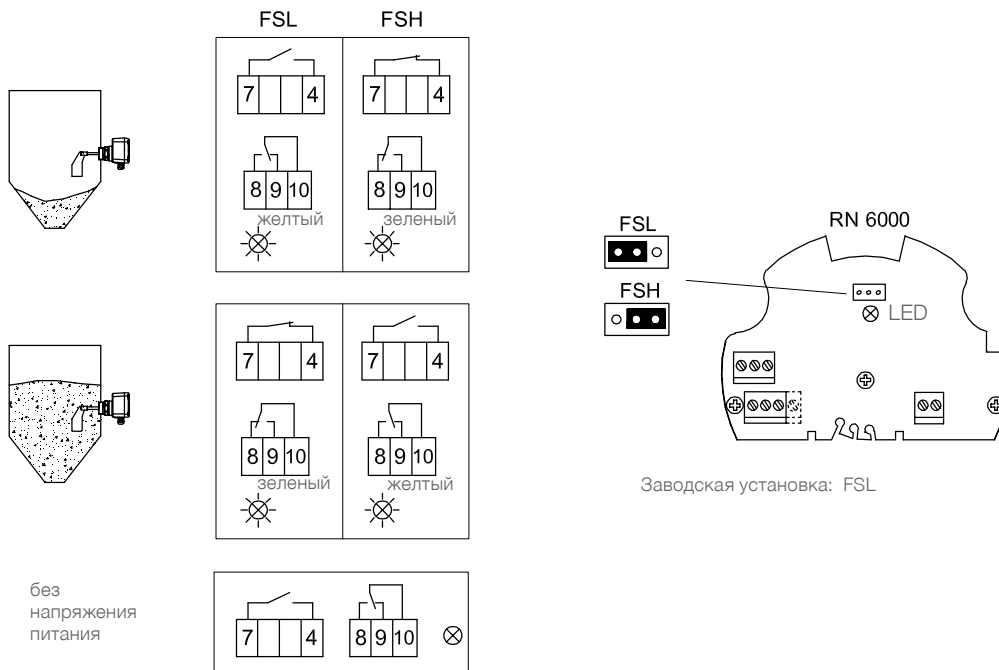
Заводская установка: FSL

Сигнальный и аварийный выходы

Исполнение • RN 6000: Универсальное апряжение питания с SIL 2

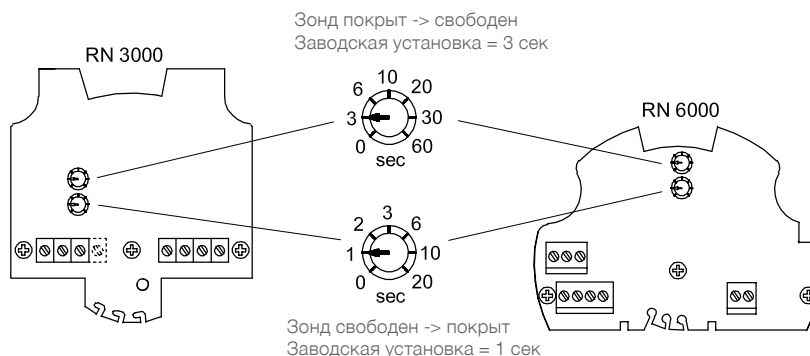
FSL: Выбирается при использовании датчика как сигнализатора уровня заполнения (верхнего уровня). При отсутствии напряжения питания, обрыве провода или при определении внутренней электроникой ошибки, прибор переходит в состояние сигнализации верхнего уровня заполнения. (защита от переполнения)

FSH: Выбирается при использовании датчика как сигнализатора уровня опустошения (нижнего уровня). При отсутствии напряжения питания, обрыве провода или при определении внутренней электроникой ошибки, прибор переходит в состояние сигнализации нижнего уровня заполнения. (защита от работы в сухую)



Сигнальный и аварийный выходы

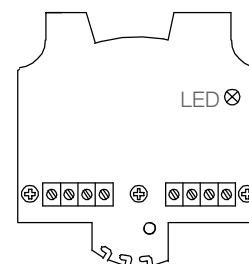
Сигнальный выход:
задержка



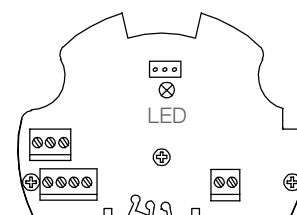
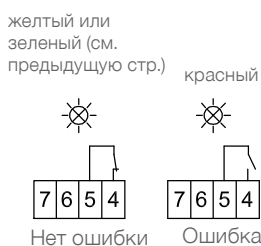
Аварийный выход
контроль хода

Коммутационные и временные характеристики:
 при свободном сигнализаторе вращается вал с флюгелем. При этом каждые 20 секунд внутри генерируется импульс. В случае неисправности импульсы не поступают. Примерно через 30 секунд открывается реле-сигнализатор неисправности.

RN 3000 Универсальное напряжение питания



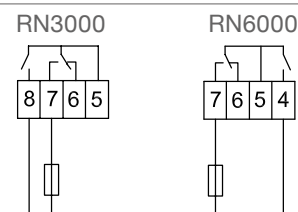
RN 6000 Универсальное напряжение питания (без SIL 2)



Пример подключения:

Сигнализатор "Полный" с максимальной защитой открывает контур сигнального тока если есть:

- сигнал о заполнении емкости или
- сбой напряжения питания или
- обрыв провода или
- устройство неисправно



Сигнальный выход

Установки: чувствительность

Настройка

Возвратная пружина имеет 3 положения настройки. Ее следует регулировать только при необходимости.

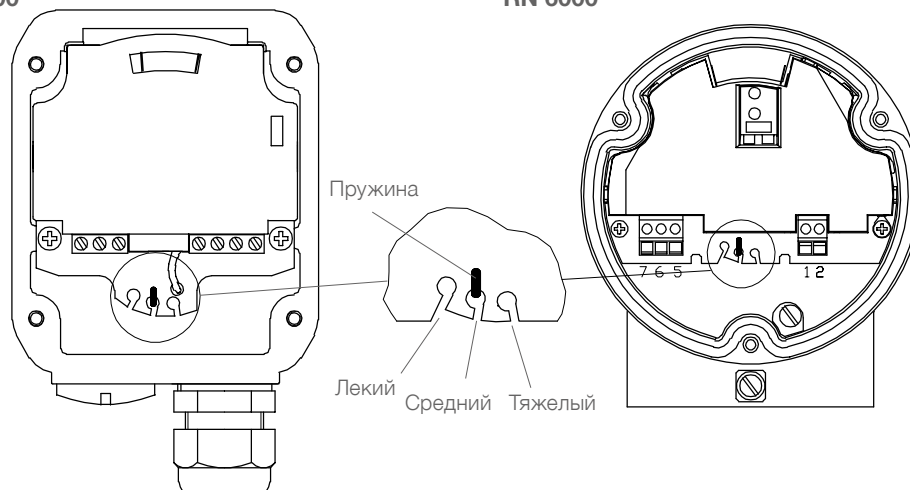
силы пружины

„легкий“: для легких материалов
 „средний“: подходит почти для любого применения
 „тяжелый“: для сильно налипающих материалов

Пружину можно регулировать при помощи малых клещей.

RN 3000

RN 6000



Чувствительность

В таблице указаны ориентировочные значения мин. веса сыпучего материала, при которых обеспечена нормальное срабатывание прибора.

Измерительная лопасть	Минимальный вес сыпучего материала в гр/л = кг/м³ (lb/ft³) (все данные без гарантии)			
	Измерительная лопасть полностью покрыта материалом		Материал на 100 (3.93") лежит над флюгелем	
	Настройка пружины		Настройка пружины	
	легкий	средний (заводская настройка)	легкий	средний (заводская настройка)
Муфтовая лопасть 40x98	200 (12)	300 (18)	100 (6)	150 (9)
Муфтовая лопасть 35x106	200 (12)	300 (18)	100 (6)	150 (9)
Муфтовая лопасть 28x98	300 (18)	500 (30)	150 (9)	200 (12)
Муфтовая лопасть 26x77	350 (21)	560 (33)	200 (12)	250 (15)
Лопасть 50x98	300 (18)	500 (30)	150 (9)	250 (15)
Лопасть 50x150	80 (4,8)	120 (7.2)	40 (2.4)	60 (3.6)
Лопасть 50x250	30 (1.8)	50 (3)	15 (0,9)	25 (1.5)
Лопасть 98x98	100 (6)	150 (9)	50 (3)	75 (4.5)
Лопасть 98x150	30 (1.8)	50 (3)	15 (0,9)	25 (1.5)
Лопасть 98x250	20 (1.2)	30 (1.8)	15 (0,9)	15 (0.9)
Складная лопасть 98x200 b=37 двухсторон.	70 (4.2)	100 (6)	35 (2.16)	50 (3)
Складная лопасть 98x200 b=28 двухсторон.	100 (6)	150 (9)	50 (3)	75 (4.5)
Складная лопасть 98x100 b=37 одностор.	200 (12)	300 (18)	100 (6)	150 (9)
Складная лопасть 98x100 b=28 одностор.	300 (18)	500 (30)	150 (9)	250 (15)

Вышеприведенные данные следует рассматривать как ориентировочные значения, они действительны для загруженного насыпом материала после усадки. Во время заполнения плотность сыпучего материала может измениться (например, при флюидизируемом материале).

*При исполнениях с опцией Поз. 26 (отопление корпуса) выше указанные параметры необходимо умножить на 1,5 (в связи с повышенной силой трения на уплотнении вала при низкий температурах, используется более тугая пружина).

Техническое обслуживание

Открытие крышки корпуса	<p>! Перед открытием крышки прибора необходимо предусмотреть следующие пункты:</p> <ul style="list-style-type: none"> • Убедиться, что прибор отключен от напряжения питания. • Предотвращена возможность попадания и оседания пыли. • Предотвращена возможность попадания воды внутрь корпуса.
Регулярная проверка прибора	<p>! Для соответствия требованиям взрывобезопасности-Ex и электробезопасности регулярно должны контролироваться следующие пункты (в зависимости от условий эксплуатации):</p> <ul style="list-style-type: none"> • Механические повреждения или коррозия каждого из компонентов датчика (со стороны зонда и со стороны корпуса), а также повреждения подключаемого кабеля • Плотная посадка технологического подключения, кабельных вводов и крышки корпуса. • Плотная посадка внешнего РЕ кабеля (если есть в наличии). • При температурах процесса выше 230°C необходима регулярная проверка состояния поставляемых уплотнений для фланцев и для муфты перемещения.
Чистка	<p>! В случае, если условия применения датчика требуют чистки необходимо учитывать следующее:</p> <ul style="list-style-type: none"> • Чистящее вещество не должно влиять на материалы из которых изготовлен датчик. Особенно внимательно нужно быть с уплотнениями вала и крышки корпуса, кабельными вводами и поверхностью корпуса. <p>! Чистка прибора должна быть осуществлена таким образом, чтобы:</p> <ul style="list-style-type: none"> • Чистящее вещество не попадало через уплотнения вала и крышки корпуса, кабельные вводы в отсек электроники. • Чтобы не были повреждены уплотнения вала и крышки корпуса, кабельные вводы и прочие элементы. <p>Датчики с допуском EHEDG, применяемые в местах с требованиями EHEDG, могут чиститься только без применения жидкостей (ED Класс I). Кроме того необходимо учитывать специальные инструкции и указания.</p> <p>Взрывозащищенные датчики(не относится к допуску EHEDG): Возможное оседание пыли на корпусе датчика не повышает температуру на поверхности корпуса датчика, поэтому для соответствия требованиям взрывобезопасности, в частности для соответствия максимально-допустимой температуре поверхности, нет необходимости в чистке поверхности прибора от оседаемой пыли.</p>
Проверка на работоспособность	<p>! В определенных условиях эксплуатации необходима регулярная проверка работоспособности датчика..</p> <p>Необходимо учесть все необходимые в зависимости от условий эксплуатации прибора, меры предосторожности, для обеспечения безопасной работы, (например, связанные с зоной опасностью взрыва, опасные измеряемые сыпучие материалы, электрическая безопасность, давление процесса ...).</p> <p>Этого теста не достаточно, чтобы определить достаточно ли чувствительности датчика для измерения применяемого материала.</p> <p>Проверка работоспособности происходит за счет остановки вращения измерительной лопасти, допущенными для этого методами, а также наблюдение за корректностью выходных сигналов при вращающейся и заблокированной лопасти.</p>
Дата производства	<p>Дату производства возможно определить по серийному номеру казанному на фирменной табличке на приборе. При необходимости, проконтактируйте с производителем или официальным дистрибьютором</p>
Запасные части	<p>Все возможные запасные части описаны в конфигураторе.</p>

Указания по использованию во взрывоопасных зонах

Классификация зон

	Использование в зонах	Категория	Equipment Protection Level EPL
Зона пыли	20, 21, 22	1 D	Da
	21, 22	2 D	Db
	22	3 D *	Dc
Зона газа	0, 1, 2	1 G	Ga
	1, 2	2 G	Gb
	2	3 G	Gc

*) в правилах устройства электроустановок существуют дополнительные требования для электропроводной пыли.

Общие указания

Обозначение

Устройства с допуском Ex особо обозначаются на маркировочной табличке.

Технологическое давление



Приборы с допуском Ex допущены для атмосферного давления. Подробное объяснение дается для ATEX ниже и применяется аналогично к другим Ex исполнениям:
 Область применения директивы ATEX обычно ограничивается атмосферным давлением, см. директиву ATEX 2014_34_EU глава.1. Art 2 (4).
 Определение атмосферного давления: абсолютное давление от 0,8 бар до 1,1 бар, см. директиву ATEX-Leitlinie §50 и IEC 60079-0 Cap.1 Scope.
 Техническое обоснование заключается в том, что взрывоопасная атмосфера, сжатая (избыточное давление) или разряженная (отрицательное давление), может проявлять иное поведение взрыва, чем при атмосферном давлении. Нормы Ex (IEC 60079 Reihe), на основании которых утверждены типы, предназначены для атмосферных условий и не охватывают иные условия давления автоматически.
 Таким образом, разрешение на тип ATEX, выданное в соответствии с настоящей директивой, покрывает только атмосферное давление.
 Это относится к различным производителям.
 Отличающееся рабочее давление может быть оценено и выпущено экспертом для конкретного случая использования.
 Независимо от этого, конструкция датчиков уровня подходит для избыточного давления / отрицательного давления в резервуаре в соответствии с указанными техническими данными.

Технологическая и окружающая температура

Допустимые температурные диапазоны обозначены на заводской табличке. Необходимо также соблюдать макс. температуры (включая температурное изменение), указанные в данном руководстве по эксплуатации

ATEX / UKEX: Год выпуска

Маркировка на фирменной табличке выполнена в соответствии с IEC 60062 и содержит следующие обозначения:

Год выпуска	2018	2019	2020	2021	2022	2023	2024	2025	2026	2027	2028	2029
Маркировка	K	L	M	N	P	R	S	T	U	V	W	X

! Указания по технике безопасности для взрывоопасных зон

Электростатический заряд

Устройство должно быть установлено таким образом, чтобы избежать опасности, вызванной электростатическими зарядами.

Взрывозащищенная щель

Ремонт через взрывозащищенную щель не предусмотрен

Указания по использованию во взрывоопасных зонах

Допустимые зоны при установке в перегородку

	Исполнения с корпусами d- и de- (взрывоб./ повышенная безоп.		Исполнения со стандартным корпусом	RN 3000	RN 6000	RN 6000	RN 6000
	Gb	Db		стандартный корпус	стандартный корпус	de корпус	d корпус
EPL	Gb	Db	Db				
Категория	2G	2D	2D				
Зона	1	21	21				

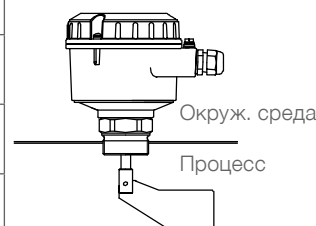
	Gb	Da	Da
	EPL	Gb	Da
Категория	2G	1D	1D
Зона	1	20	20

Максимальная температура поверхности и температурные классы

Обозначение температуры на фирменной табличке дает ссылку на руководство по эксплуатации. В следующих таблицах показаны соответствующие значения температуры.

Макс. Температура поверхности (температурный класс) указывает максимальную температуру прибора, которая может возникнуть в случае неисправности (согласно Ex-требованиям).

Корпус установлен возле технологического соединения					
Макс. температура окруж. среды*	Макс. температура процесса	Макс. температура поверхностей (EPL Db)	Макс. температура поверхностей (EPL Da)	Температурный класс (Division System)	Температурный класс (Zonen System)
30°C (86°F)	50°C (122°F)	90°C (194°F) 120°C (248°F) ⁽¹⁾	T ₂₀₀ 90°C (194°F) T ₂₀₀ 120°C (248°F) ⁽¹⁾	T5 T4A ⁽¹⁾	T5 T4 ⁽¹⁾
40°C (104°F)	60°C (140°F)	100°C (212°F) 120°C (248°F) ⁽¹⁾	T ₂₀₀ 100°C (212°F) T ₂₀₀ 120°C (248°F) ⁽¹⁾	T5 T4A ⁽¹⁾	T4
50°C (122°F)	70°C (158°F)	110°C (230°F) 120°C (248°F) ⁽¹⁾	T ₂₀₀ 110°C (230°F) T ₂₀₀ 120°C (248°F) ⁽¹⁾	T4A	T4
RN 3000: 60°C (140°F) RN 6000: 50°C (122°F)	80°C (176°F)	120°C (248°F)	T ₂₀₀ 120°C (248°F)	T4A	T4



* Температура окружающей среды при применении датчиков смотри стр. 12

Указания по использованию во взрывоопасных зонах/ утилизация

Корпус монтирован немного удаленно от технологического подключения					
Макс. температура окруж. среды	Макс. температура процесса	Макс. температура поверхностей (EPL Db)	Макс. температура поверхностей (EPL Da)	Температурный класс (Система разделов)	Температурный класс (Система зон)
RN 3000: 60°C (140°F) RN 6000: 50°C (122°F)	90°C (194°F)	120°C (248°F)	T ₂₀₀ 120°C (248°F)	T4A	T4
	100°C (212°F)	120°C (248°F)	T ₂₀₀ 120°C (248°F)	T4A	T4
	110°C (230°F)	120°C (248°F)	T ₂₀₀ 120°C (248°F)	T4A	T4
	120°C (248°F)	120°C (248°F)	T ₂₀₀ 120°C (248°F)	T4A	T4
	130°C (266°F)	130°C (266°F)	T ₂₀₀ 130°C (266°F)	T4	T4
	140°C (284°F)	140°C (284°F)	T ₂₀₀ 140°C (284°F)	T3C	T3
	150°C (302°F)	150°C (302°F)	T ₂₀₀ 150°C (302°F)	T3C	T3
	160°C (320°F)	160°C (320°F)	T ₂₀₀ 160°C (320°F)	T3C	T3
	170°C (338°F)	170°C (338°F)	T ₂₀₀ 170°C (338°F)	T3A	T3
	180°C (356°F)	180°C (356°F)	T ₂₀₀ 180°C (356°F)	T3A	T3
	190°C (374°F)	190°C (374°F)	T ₂₀₀ 190°C (374°F)	T3	T3
	200°C (392°F)	200°C (392°F)	T ₂₀₀ 200°C (392°F)	T3	T2
	210°C (410°F)	210°C (410°F)	T ₂₀₀ 210°C (410°F)	T2D	T2
	220°C (428°F)	220°C (428°F)	T ₂₀₀ 220°C (428°F)	T2C	T2
	230°C (446°F)	230°C (446°F)	T ₂₀₀ 230°C (446°F)	T2C	T2
240°C (464°F)	240°C (464°F)	T ₂₀₀ 240°C (464°F)	T2B	T2	
250°C (482°F)	250°C (482°F)	T ₂₀₀ 250°C (482°F)	T2B	T2	



⁽¹⁾ При использовании электроники с универсальным напряжением питания"

Утилизация

Оборудование изготовлено из перерабатываемых материалов, подробности об используемых материалах см. в главе "технические данные - механические данные".

Переработка отходов должна производиться специализированной фирмой